

# РОССИЙСКАЯ ФЕДЕРАЦИЯ

## ОДОБРЕНИЕ ТИПА ТРАНСПОРТНОГО СРЕДСТВА

0002975

№ E-SE.MT02.B.00415 \*

Срок действия с 20 февраля 2012 по 31 декабря 2012

### ОРГАН ПО СЕРТИФИКАЦИИ

механических транспортных средств и прицепов, их составных частей и предметов оборудования  
“САТР-ФОНД” Межотраслевого Фонда “Сертификация автотранспорта САТР” (ОС “САТР-ФОНД”)  
125480, г. Москва, ул. Героев Панфиловцев, 24, ОГРН: 1027739132530  
№ РОСС RU.0001.11MT02 от 04.06.2009 г. до 04.06.2014 г.  
тел.: (495) 454-42-27, факс: (495) 454-72-12, e-mail: mail@satrfond.ru

### ТРАНСПОРТНЫЕ СРЕДСТВА

МАРКА	SCANIA
КОММЕРЧЕСКОЕ НАИМЕНОВАНИЕ	—
ТИП	P6X200 (P230..., P270..., P310..., P340..., P380..., P420..., P440..., P470...) R6X200 (R230..., R270..., R310..., R340..., R380..., R420..., R440..., R470..., R500..., R580...) G6X200 (G230..., G270..., G310..., G340..., G380..., G420..., G440..., G470...) P6X400 (P230..., P270..., P310..., P340..., P380..., P420..., P440..., P470...) R6X400 (R230..., R270..., R310..., R340..., R380..., R420..., R440..., R470..., R500..., R580...) G6X400 (G230..., G270..., G310..., G340..., G380..., G420..., G440..., G470...) P6X600 (P340..., P380..., P420..., P440..., P470...) R6X600 (R340..., R380..., R420..., R440..., R470...) G6X600 (G340..., G380..., G420..., G440..., G470...)
МОДИФИКАЦИИ	—
КАТЕГОРИЯ	N <sub>3</sub> , N <sub>3</sub> G
ЭКОЛОГИЧЕСКИЙ КЛАСС	3
КОД ОКП / ТН ВЭД	45 1122, 45 1129, 45 1139, 45 1159, 45 2330, 48 2650, 48 3510 / 8701 20, 8704 10, 8704 22, 8704 23, 8705 40, 8705 90



\* является продлением "Одобрения типа транспортного средства" № РОСС SE.MT02.E01966П4, выданного со сроком действия до 31.12.2011 г.



ЗАЯВИТЕЛЬ И ЕГО АДРЕС	Общество с ограниченной ответственностью "Скания-Русь" (ООО "Скания-Русь"), 143040, Московская область, Одинцовский район, г. Голицыно, 43-й км Минского шоссе, владение № 1, Российская Федерация, ОГРН 1025004070079, тел.: (495) 787-5000, факс: (495) 787-5002
ИЗГОТОВИТЕЛЬ И ЕГО АДРЕС	SCANIA CV AB, SE-151 87 Sodertalje, Sweden
ПРЕДСТАВИТЕЛЬ ИЗГОТОВИТЕЛЯ И ЕГО АДРЕС	ООО "Скания-Русь", 143040, Московская область, Одинцовский район, г. Голицыно, 43-й км Минского шоссе, владение № 1, Российская Федерация, ОГРН 1025004070079, тел.: (495) 787-5000, факс: (495) 787-5002
СБОРОЧНЫЕ ЗАВОДЫ И ИХ АДРЕСА	SCANIA CV AB, SE-151 87 Sodertalje, Sweden SCANIA Production Zwolle B.V., Russenweg 5, 8041 AL Zwolle, The Netherlands SCANIA Production Angers SAS, 2, Boulevard de l'Industrie, Z.I. d' Ecoouflant, B.P. 846, 49008 Angers Cedex 01, France SCANIA Latin America Ltda, Avenida Jose Odorizzi, 151, CEP 09810-902 Sao Bernardo do Campo, S. P., Brazil
ПОСТАВЩИК СБОРОЧНЫХ КОМПЛЕКТОВ И ЕГО АДРЕС	—

соответствуют установленным в Российской Федерации требованиям технического регламента о безопасности колесных транспортных средств.

Действие данного ОДОБРЕНИЯ ТИПА ТРАНСПОРТНОГО СРЕДСТВА распространяется на серийно выпускаемую продукцию.

Данное ОДОБРЕНИЕ ТИПА ТРАНСПОРТНОГО СРЕДСТВА без приложений недействительно.

Приложение № 1. Общие характеристики транспортного средства

Приложение № 2. Перечень документов, явившихся основанием для оформления ОДОБРЕНИЯ ТИПА ТРАНСПОРТНОГО СРЕДСТВА

Приложение № 3. Описание маркировки транспортного средства

Приложение № 4. Общий вид транспортного средства на семи страницах

ДОПОЛНИТЕЛЬНАЯ ИНФОРМАЦИЯ

Транспортные средства не предназначены для перевозки опасных грузов.

В случае превышения параметров, указанных в пунктах 3.1 и 3.2 Приложения № 4 к техническому регламенту о безопасности колесных транспортных средств, для передвижения транспортных средств по территории Российской Федерации необходимо оформление специального разрешения.

Руководитель органа по сертификации



подпись

Б.В. Кисуленко

инициалы, фамилия

ОДОБРЕНИЕ ТИПА ТРАНСПОРТНОГО СРЕДСТВА УТВЕРЖДЕНО.

Внесена запись в реестр за № E-SE.MT02.B.00415 от 20 февраля 2012

Заместитель руководителя

РОССТАНДАРТА

наименование федерального органа исполнительной власти, выполняющего функции компетентного административного органа Российской Федерации в соответствии с Женевским Соглашением 1958 года

подпись

А.В. Зажигалкин

инициалы, фамилия



**ОБЩИЕ ХАРАКТЕРИСТИКИ ТРАНСПОРТНОГО СРЕДСТВА**

Колесная формула / ведущие колеса	6x2 / 2-ой или 3-ей осей; 6x4 / 1-ой и 2-ой или 2-ой и 3-ей осей; 6x6 / всех осей
Схема компоновки транспортного средства	кабина над двигателем
Расположение двигателя	переднее продольное
Исполнение грузочного пространства	седельно-сцепное устройство, фургон, бортовая платформа с тентом или без него и с краноманипуляторной установкой или без нее, самосвальная платформа, платформа с установкой для погрузки-разгрузки сменных кузовов, платформа для перевозки сортиментов с краном-манипулятором или без него, бетономеситель, установка для транспортирования (эвакуатор) тяжелых транспортных средств
Кабина	цельнометаллическая, двухдверная, опрокидывающаяся вперед: вида P (низкая) или R, G (высокая); двух- или трехместная, с одним или двумя спальными местами или без них
Габаритные размеры, мм	
- длина	6215...12000
- ширина, мм	2500...2550
- высота, мм	2720...4000
База, мм	2705...6300 + 1230...1445
Колея колес первой/второй/третьей оси, мм	2030...2154 / 1793...2154 / 1793...2154
Масса снаряженного транспортного средства, кг	7000...28000

	технически допустимая	разрешенная
Полная масса транспортного средства, кг	19500...41000	25000 (26000 <sup>1</sup> )
Максимальная осевая масса, кг		
– на переднюю ось, кг	6000...9000	10000 (11500 <sup>2</sup> )
– на заднюю тележку, кг	23000...32000	19000
– на вторую или третью ведущую ось, кг	11500...16000	11500
Допустимая полная масса прицепа		
– прицеп без тормозов	750	750
– прицеп с тормозами	89000	18000 <sup>3</sup> ; 24000 <sup>4</sup>
– полуприцеп с тормозами	110000	18000 <sup>3</sup> ; 24000 <sup>4</sup>
Максимальная масса автопоезда, кг	117000	40000 (44000 <sup>5</sup> )

<sup>1</sup> для модификаций с пневматической подвеской или с двумя ведущими осями, состоящими из двух пар колес и максимальной осевой массой на каждую ось, не превышающей 9,5 тонн

<sup>2</sup> для ведущей оси

<sup>3</sup> для двухосного (полу)прицепа

<sup>4</sup> для трехосного (полу)прицепа

<sup>5</sup> для автопоезда с двух- или трехосным полуприцепом, перевозящим 40-футовый контейнер ISO



к Одобрению типа транспортного средства № E-SE.MT02.B.00415

Двигатель (марка, тип)	Scania			
	DC9 11	DC9 12	DC9 13	DC11 08
	четырёхтактный дизель			
- количество и расположение цилиндров	5, рядное			6, рядное
- рабочий объем цилиндров, см <sup>3</sup>	8867			10640
- степень сжатия	18.0			
Максимальная мощность, кВт (мин <sup>-1</sup> ) по Правилам ЕЭК ООН № 85	228 (1900)	198 (1900)	169 (1900)	250 (1900)
Максимальный крутящий момент, Н·м (мин <sup>-1</sup> )	1550 (1100...1300)	1250 (1100...1400)	1050 (1100...1400)	1600 (1100...1300)
Топливо	дизельное			
Система питания	непосредственный впрыск топлива			
Насос-форсунки (тип, маркировка*)	Bosch			
	1497365, 1730888	1497365, 1730888	1497365, 1730888	1440579
Нагнетатель воздуха (тип, маркировка*)	Garrett			
	1479244	1479244	1479246	1449888

Двигатель (марка, тип)	Scania			
	DC11 09	DC12 06	DC12 14	DC12 17
	четырёхтактный дизель			
- количество и расположение цилиндров	6, рядное			
- рабочий объем цилиндров, см <sup>3</sup>	10640	11705		
- степень сжатия	18.0			
Максимальная мощность, кВт (мин <sup>-1</sup> ) по Правилам ЕЭК ООН № 85	280 (1900)	309 (1900)	309 (1900)	279 (1900)
Максимальный крутящий момент, Н·м (мин <sup>-1</sup> )	1800 (1100...1300)	2000 (1100...1300)	2100 (1100...1300)	1900 (1100...1300)
Топливо	дизельное			
Система питания	непосредственный впрыск топлива			
Насос-форсунки (тип, маркировка*)	Bosch		Cummins	Bosch
	1440579	1440580, 1805344, 574394	1481827	1440580, 1805344, 574394
Нагнетатель воздуха (тип, маркировка*)	Holset			
	1441526	1378395, 1441521; Garrett, 1354276	1441521	1378395, 1441521; Garrett, 1354276





Двигатель (марка, тип)	Scania			
	DC16 03	DC16 04	DT12 06	DT12 18
	четырёхтактный дизель			
- количество и расположение цилиндров	8, V-образное		6, рядное	
- рабочий объем цилиндров, см <sup>3</sup>	15607		11705	
- степень сжатия	18.0			
Максимальная мощность, кВт (мин <sup>-1</sup> ) по Правилам ЕЭК ООН № 85	426 (1900)	368 (1900)	345 (1900)	324 (1900)
Максимальный крутящий момент, Н·м (мин <sup>-1</sup> )	2700 (1100...1300)	2400 (1100...1300)	2200 (1050...1350)	2100 (1100...1400)
Топливо	дизельное			
Система питания	непосредственный впрыск топлива			
Насос-форсунки (тип, маркировка*)	Bosch		Cummins	
	1440580	1440580	1481827, 1464994	1464994, 1481827, 1846348
Нагнетатель воздуха (тип, маркировка*)	Holset, 1422954, Garrett, 1522528	Garrett, 1522530	Holset, 1408540	Holset, 1408540
Воздушный фильтр (тип, маркировка*)	Scania, 162248, 169420, 212981, 213739, 213740, 230715, 240360, 250829, 250876, 275112, 275113, 275114, 287377, 310812, 368007, 370749, 370753, 395771, 395772, 395774, 492784, 1335673, 1335674, 1347071, 1347072, 1377091, 1377093, 1377092, 1377094, 1386230, 1387541, 1387542, 1423412, 1423416, 1446480, 1464828, 1478910, 1484425, 1485591, 1506545, 1506546, 1506547, 1509665, 1510941, 1538008, 1545055, 1729156, 1729157, 1734321, 1734322, 1734323, 1775868, 1801772, 1801773, 1869998, 1869999, 1870000, 1870001, 1870002, 1881942, 1881943			
Система выпуска и нейтрализации отработавших газов	один или два глушителя, система нейтрализации отсутствует			
Глушители (маркировка)				
- 1 ступень	Scania, 1387823, 1393617, 1420278, 1448427, 1484094, 1497013, 1500455, 1538681, 1548340, 1548344, 1779044, 1800871, 1848014, 1841422, 1854056, 1856151, 1865785, 1865786, 1868354, 1869142, 1914724			
- 2 ступень	Scania, 1483231, 1483278, 1483279, 1483280, 1483281, 1510575, 1548560, 1548561, 1549217, 1760777, 1780120, 1782504, 1852049, 1853376			

\* обозначения по спецификации Scania





к Одобрению типа транспортного средства № E-SE.MT02.B.00415

Трансмиссия (тип)

механическая

Сцепление (марка, тип)

Fichtel &amp; Sachs / Valeo, K432 или K442, сухое, однодисковое, привод гидравлический с пневмоусилителем

Коробка передач (марка, тип)	Scania, с ручным, преселекторным или автоматическим управлением				
	GRS890(R)	GRS895(R)	GRS900(R) GRS920(R)	GRS905(R)	GRSO900(R)
- число передач	вперед - 12, назад - 2		вперед - 12 + 2, назад - 2		
- передаточные числа					
пониженная I -	—	—	16.38	16.41	13.28
пониженная II -	—	—	13.28	13.28	10.76
I -	11.38	11.32	11.38	11.32	9.23
II -	9.23	9.13	9.23	9.16	7.48
III -	7.17	7.21	7.17	7.19	5.81
IV -	5.81	5.81	5.81	5.82	4.71
V -	4.62	4.65	4.62	4.63	3.75
VI -	3.75	3.75	3.75	3.75	3.04
VII -	3.03	3.02	3.03	3.02	2.46
VIII -	2.46	2.44	2.46	2.44	1.99
IX -	1.91	1.92	1.91	1.92	1.55
X -	1.55	1.55	1.55	1.55	1.26
XI -	1.23	1.24	1.23	1.23	1.00
XII -	1.00	1.00	1.00	1.00	0.81
3.X.I -	14.75	11.00	14.74	14.77	11.95
3.X.II -	11.95	8.87	11.95	11.95	9.69

Коробка передач (марка, тип)	Scania, с ручным, преселекторным или автоматическим управлением				
	G670	GR801(R)	GR875(R)	GR900(R)	GR905(R)
- число передач	вперед - 6, назад - 1	вперед - 8, назад - 1		вперед - 8 + 1, назад - 1	
- передаточные числа					
пониженная -	—	—	—	16.81	16.46
I -	7.72	9.15	9.17	10.10	10.34
II -	4.42	6.32	6.26	7.10	7.19
III -	2.86	4.69	4.65	5.09	5.08
IV -	1.92	3.75	3.75	3.75	3.75
V -	1.30	2.44	2.45	2.69	2.76
VI -	1.00	1.68	1.67	1.89	1.92
VII -	—	1.25	1.24	1.36	1.25
VIII -	—	1.00	1.00	1.00	1.00
3.X. -	7.10	8.21	14.77	16.42	14.77





Коробка передач (марка, тип)	Scania, с ручным, преселекторным или автоматическим управлением		
	GRSO905(R)	GRSH900(R)	GRSOH901(R) ZF Transmatic
- число передач	вперед - 12 + 2, назад - 2	вперед - 9, назад - 1	вперед - 16, назад - 2
- передаточные числа			
пониженная I -	13.28	—	—
пониженная II -	10.63	—	—
I -	9.16	9.14	13.80
II -	7.33	5.81	11.54
III -	5.82	3.75	9.49
IV -	4.66	3.01	7.93
V -	3.75	2.44	6.53
VI -	3.00	1.91	5.46
VII -	2.44	1.55	4.57
VIII -	1.96	1.23	3.82
IX -	1.55	1.00	3.02
X -	1.24	—	2.53
XI -	1.00	—	2.08
XII -	0.80	—	1.74
XIII -	—	—	1.43
XIV -	—	—	1.20
XV -	—	—	1.00
XVI -	—	—	0.84
3.X.I -	11.95	11.92	12.92
3.X.II -	9.56	—	10.80

**Раздаточная коробка**  
(тип, маркировка)

Scania, GT800, GTD800, GT900, GTD900 (для 6x6)

- число передач
- передаточные числа

2

    низшее - 1.536  
    высшее - 0.890

**Главная передача** (марка, тип)

Scania, центральная, одинарная или разнесенная, двойная

- передаточные числа

2.71...5.57

**Подвеска**

Всех осей (описание)

зависимая, пневматическая, или на параболических рессорах, или на полуэллиптических многolistовых рессорах; с гидравлическими телескопическими амортизаторами или без них и стабилизатором поперечной устойчивости или без него

**Рулевое управление** (описание)

с гидроусилителем

- рулевой механизм (тип, маркировка)

"винт-гайка-рейка-сектор",  
ZF, 8098; TRW, TAS85 или TAS86





к Одобрению типа транспортного средства № E-SE.MT02.B.00415

**Тормозные системы**

Рабочая (описание)

пневматическая двухконтурная с разделением на контуры на переднюю ось и заднюю тележку, тормозные механизмы - дисковые или барабанные с АБС или EBS

Запасная (описание)

каждый контур рабочей тормозной системы и/или стояночная тормозная система

Стояночная (описание)

тормозные механизмы колес задней тележки или всех колес с приводом от пружинных энергоаккумуляторов

Вспомогательная (износостойкая)  
(описание)

моторный и/или трансмиссионный тормоз-замедлитель

Шины (для передних колес)	марка	размер	индекс несущей способности	категория скорости
	-	295/60 R22,5	149, 150	L, L/K
		315/60 R22,5	152	L
		275/70 R22,5	148, 152	M/L/J, L/E
		305/70 R22,5	150, 152	M, M/L
		275/80 R22,5	149	L
		315/80 R22,5	152, 154	M/L, L/K
		385/55 R22,5	158, 160	M/L, L/K
		11 R22,5	148	L/K
		10.00 R20	146, 152	K, M
		295/80 R22,5	152, 154	M/L/K/J, E
		315/70 R22,5	150, 154, 156	M, M/L/K, M/L/K
		11.00 R20	150	K
		12 R22,5	150, 152	L/K, M/L/K
		385/55 R22,5	152, 158, 160	L, L/K, K/J
		12.00 R20	154, 156	K, G
		13 R22,5	154, 156	K, G
12.00 R24	156, 160	K, K		
Шины (для задних колес)	марка	размер	индекс несущей способности	категория скорости
	-	295/60 R22,5	146, 147	L, L/K
		315/60 R22,5	148	L
		275/70 R22,5	145, 148	M/L/J, L/E
		305/70 R22,5	147, 148	M, M/L
		275/80 R22,5	146	L
		315/70 R22,5	148, 150	M/L, L/K
		11 R22,5	145	L/K
		10.00 R20	143, 148	K, M
		295/80 R22,5	148, 149, 150	M/L/K/J, L, E
		315/80 R22,5	149, 150, 153	M, M/L/K, L
		11.00 R20	146	K
		12 R22,5	145, 147, 148	L, K, M/L/K
		385/65 R22,5	148	L
		12.00 R20	149, 150	K, K/G
		13 R22,5	150	M/L/K/G
		12.00 R24	153, 156	K, K





**Оборудование транспортного средства**

по заказу: верхний и боковые обтекатели кабины, противосолнечный козырек лобового стекла, автономный отопитель, автомагнитола, кондиционер (хладагент R134A), центральный замок с дистанционным управлением, дополнительные топливные баки

Руководитель органа по сертификации



Подпись

**Б.В. Кисуленко**

инициалы, фамилия





**ОПИСАНИЕ МАРКИРОВКИ ТРАНСПОРТНОГО СРЕДСТВА**

1. Место расположения и форма знака обращения на рынке:  
Рядом с табличкой изготовителя.  
Знак обращения на рынке выполнен в соответствии с Постановлением Правительства Российской Федерации от 19 ноября 2003 г. № 696.
2. Место расположения таблички изготовителя:  
На пороге, в нижней части правого дверного проема кабины.
3. Место расположения идентификационного номера (VIN):
  - 3.1. На табличке изготовителя.
  - 3.2. На правом лонжероне рамы шасси в районе передней оси.
4. Структура и содержание идентификационного номера (номеров) транспортных средств:

1	2	3	4	5	6	7	8	9	10	11	12	13	14	15	16	17
?	?	?	?	6	X	?	0	0	?	?	?	?	?	?	?	?

поз. 1 - 3: Международный код изготовителя (WMI):  
**YS2** - SCANIA CV AB, Швеция;  
**XLE** - SCANIA Production Zwolle B.V., Нидерланды;  
**VLU** - SCANIA Production Angers SAS, Франция;  
**9BS** - SCANIA Latin America Ltda, Бразилия.

поз. 4: Тип кабины:  
**P** – низкая;  
**R, G** – высокая.

поз. 5 - 7: Колесная формула: **6X2, 6X4** или **6X6**.

поз. 8 - 9: Резервные цифры: **00**.

поз. 10 - 17: Производственный номер транспортного средства.

Руководитель органа по сертификации



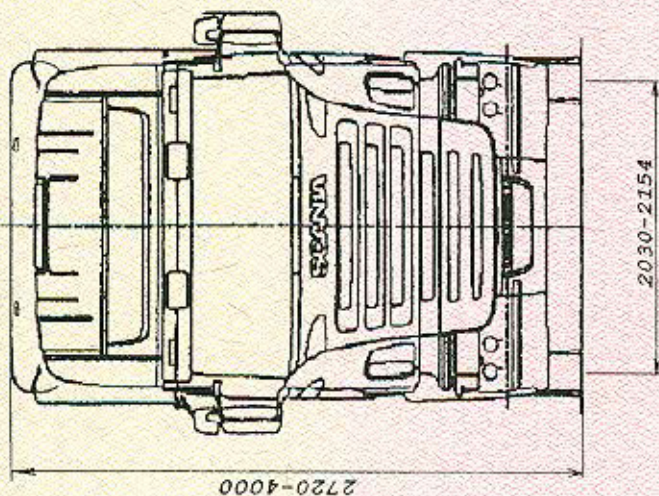
Подпись

**Б.В. Кисуленко**  
 инициалы, фамилия

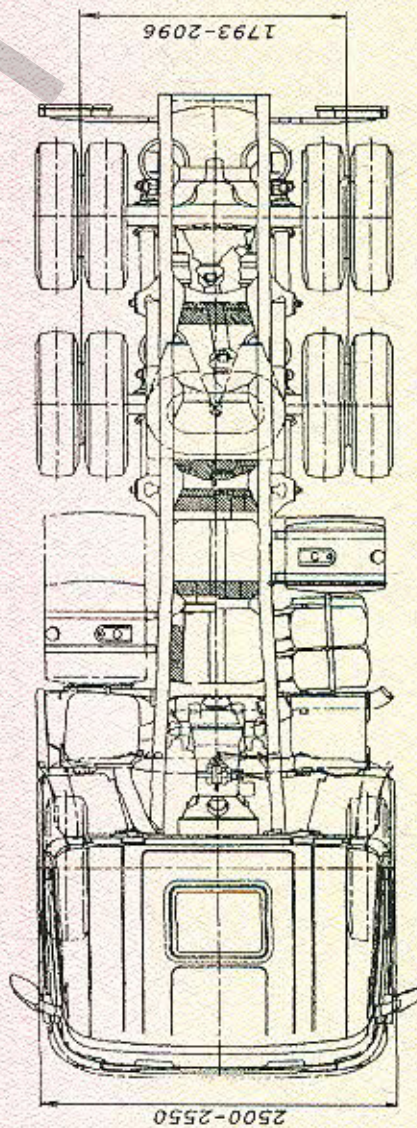
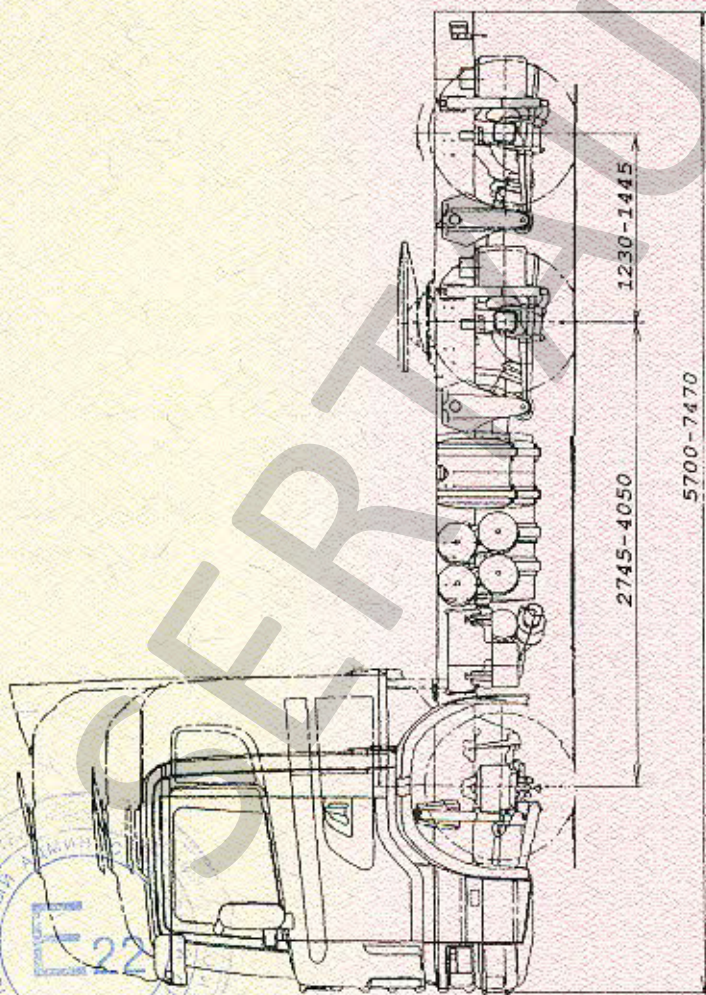
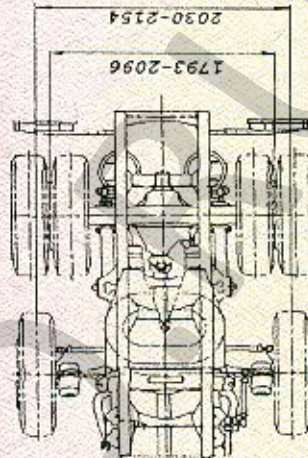




ОБЩИЙ ВИД ТРАНСПОРТНОГО СРЕДСТВА



Вариант исполнения задних осей



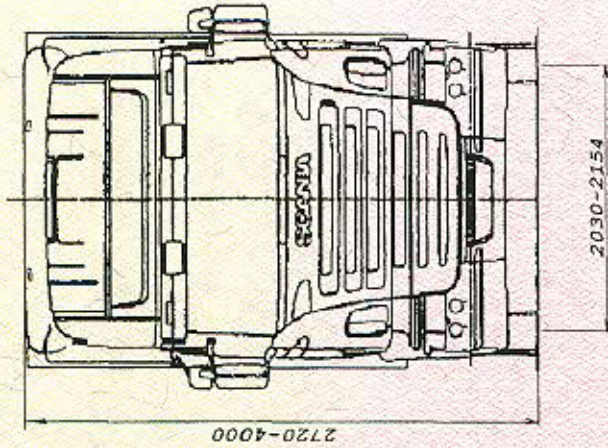
Седельные тягачи SCANIA P/R/G6X200, P/R/G6X400, P/R/G6X600



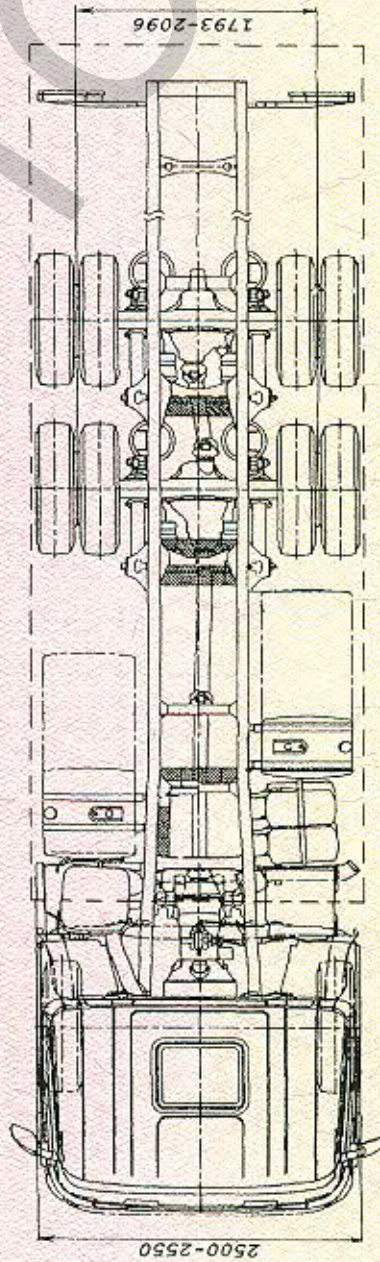
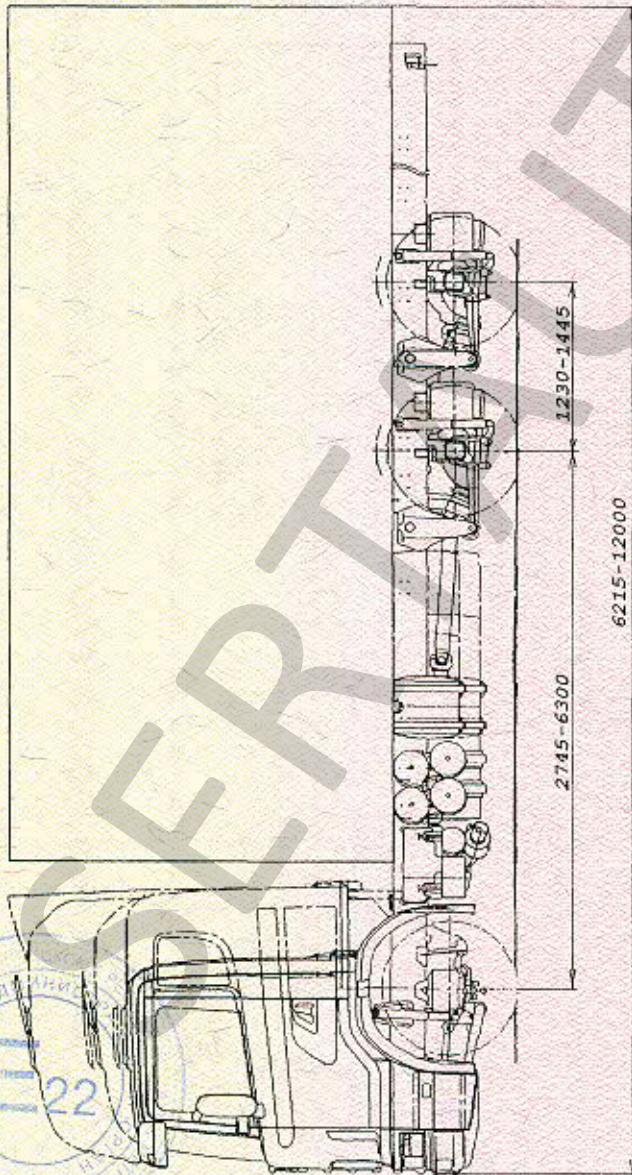
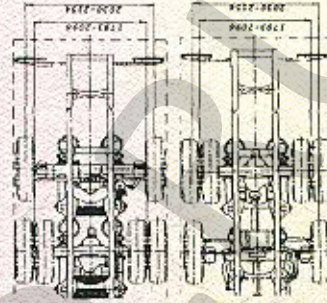


к Одобрению типа транспортного средства № E-SE.MT02.B.00415

ОБЩИЙ ВИД ТРАНСПОРТНОГО СРЕДСТВА



Варианты исполнения задних осей



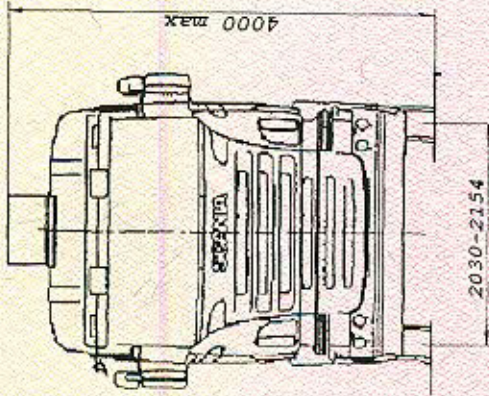
Автомобили SCANIA P/R/G6X200, P/R/G6X400, P/R/G6X600



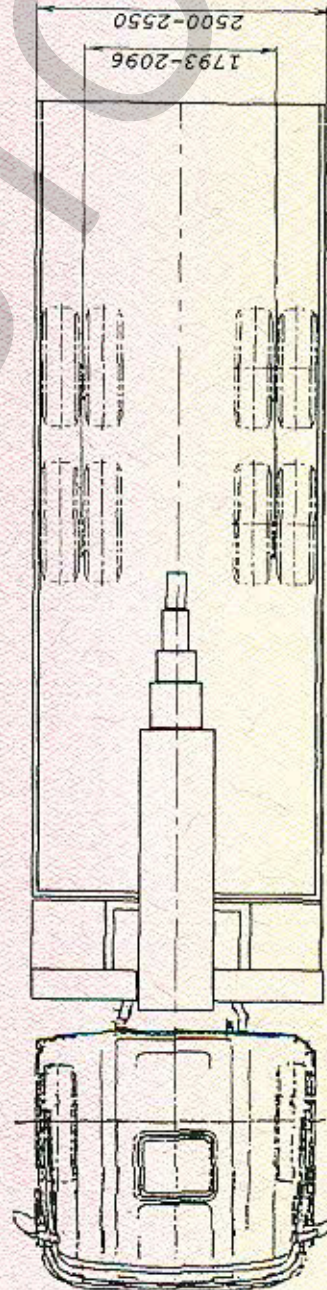
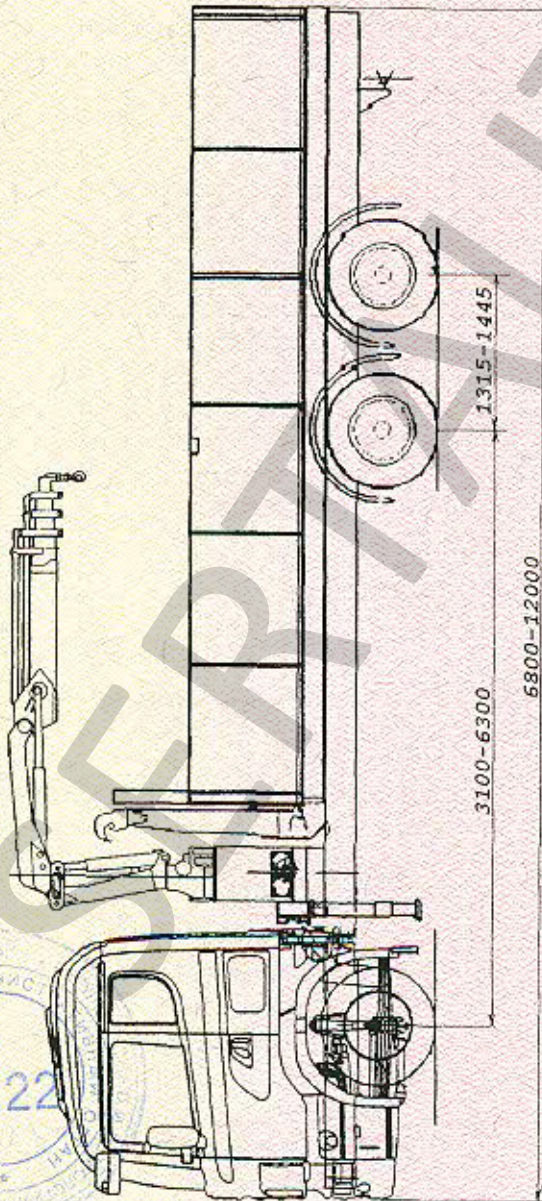
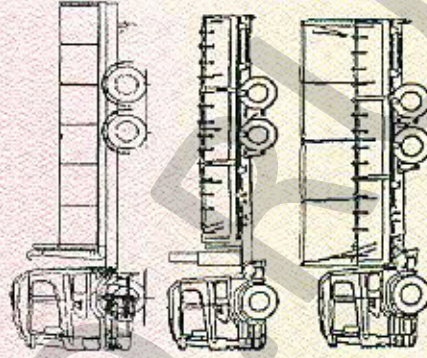


к Одобрению типа транспортного средства № E-SE.MT02.V.00415

ОБЩИЙ ВИД ТРАНСПОРТНОГО СРЕДСТВА



Варианты исполнения  
загрузочного пространства

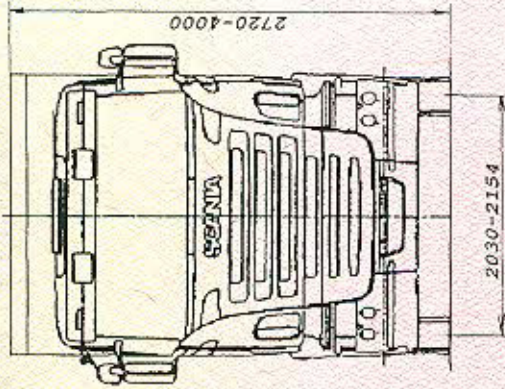


Автомобили SCANIA P/R/G6X200, P/R/G6X400, P/R/G6X600

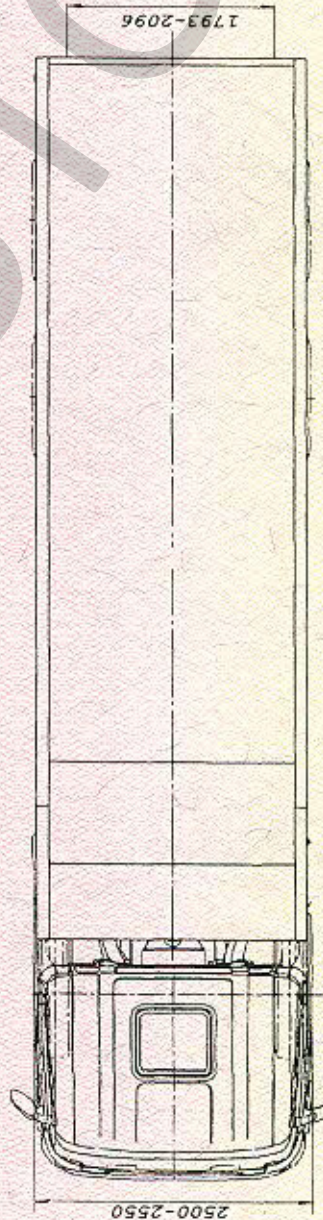
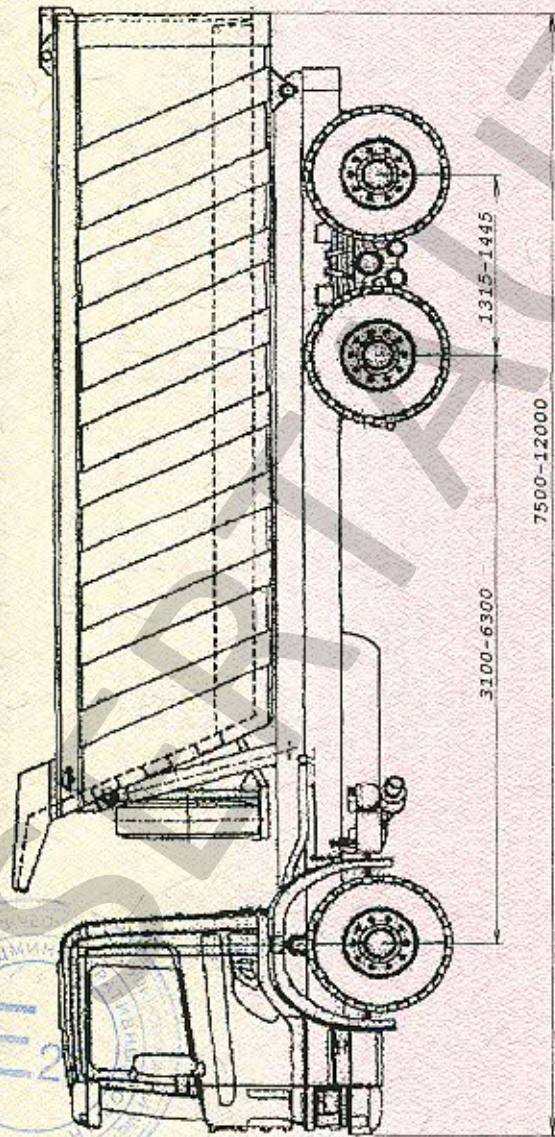
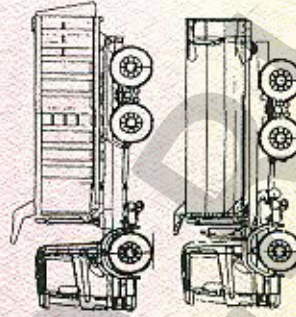




ОБЩИЙ ВИД ТРАНСПОРТНОГО СРЕДСТВА



Варианты исполнения  
загрузочного пространства

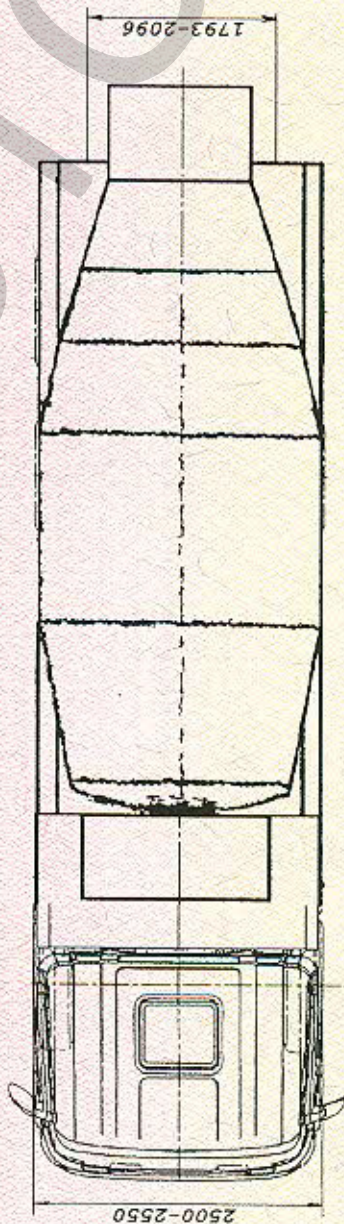
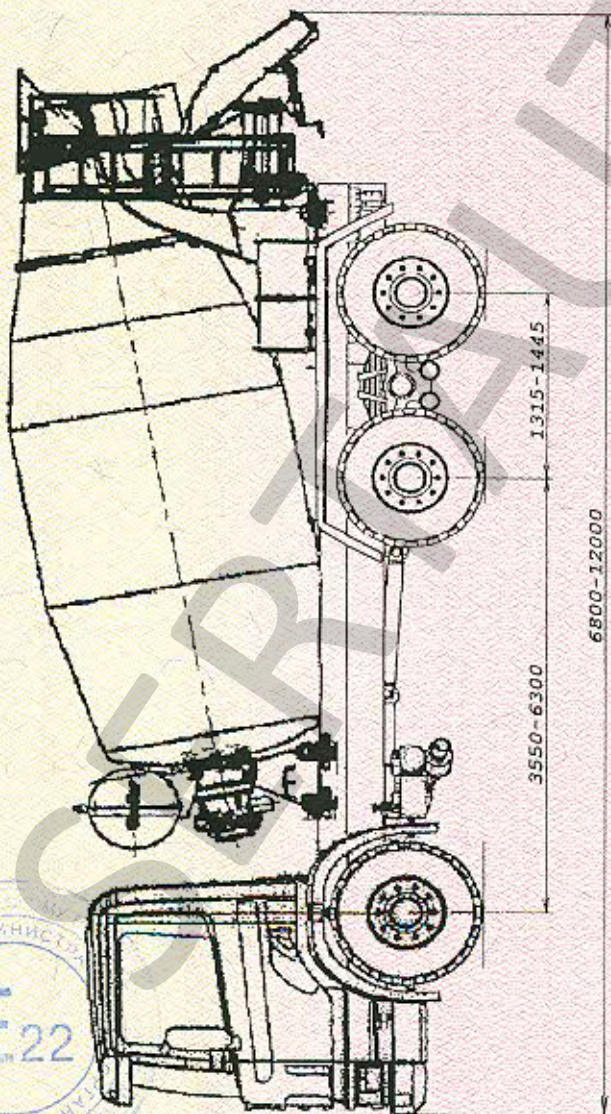
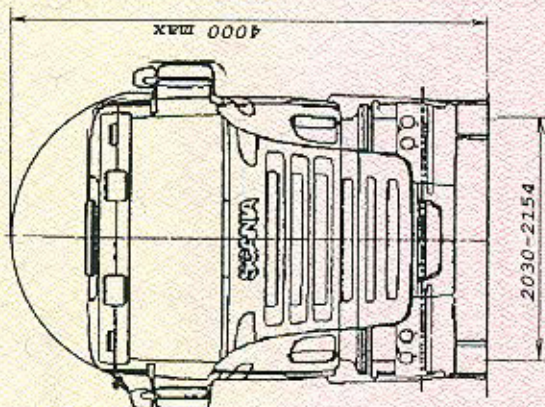


Автомобили-самосвалы SCANIA P/R/G6X200, P/R/G6X400, P/R/G6X600





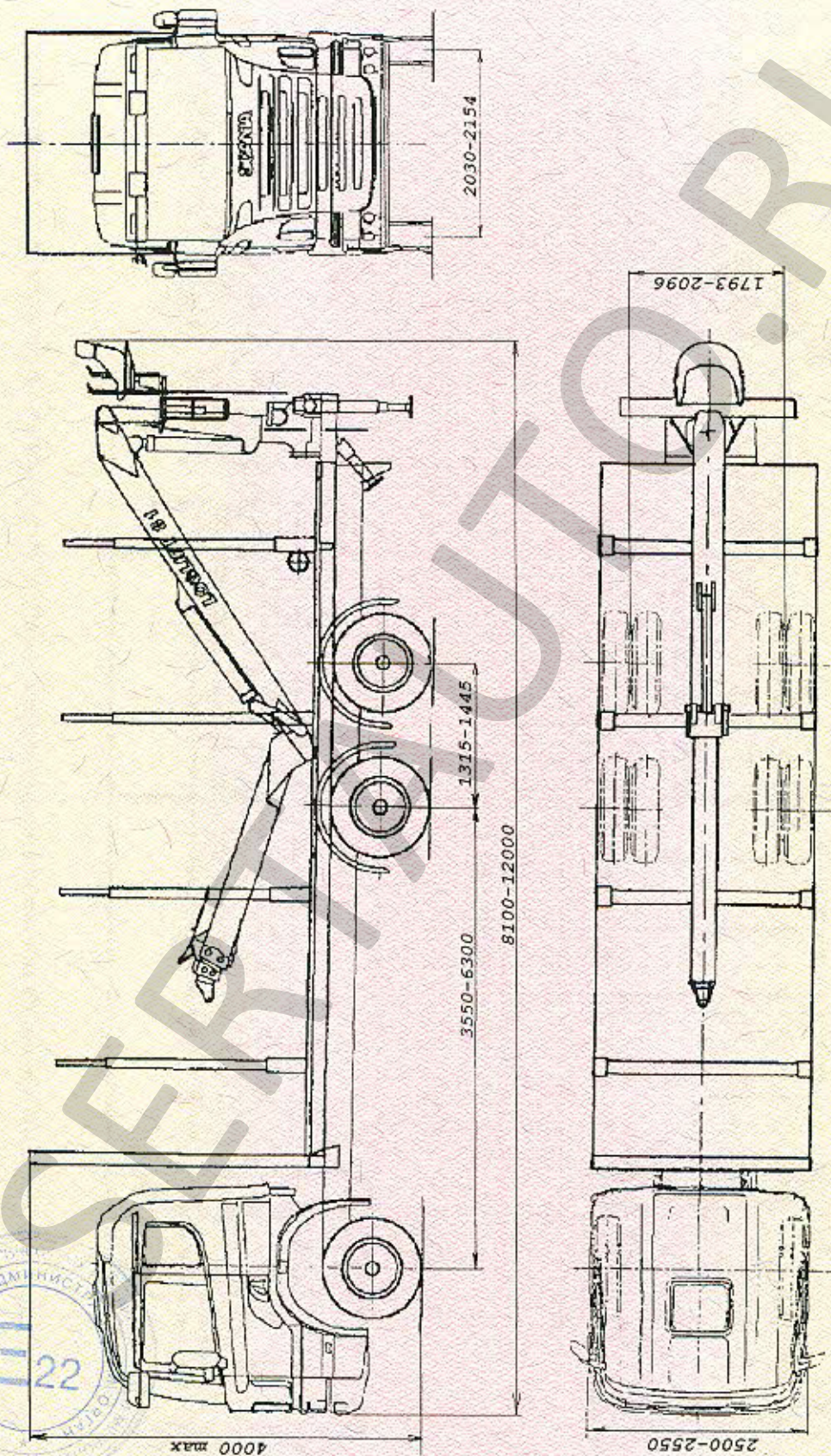
ОБЩИЙ ВИД ТРАНСПОРТНОГО СРЕДСТВА



Автомобили-автобетоносмесители SCANIA P/R/G6X200, P/R/G6X400, P/R/G6X600



ОБЩИЙ ВИД ТРАНСПОРТНОГО СРЕДСТВА

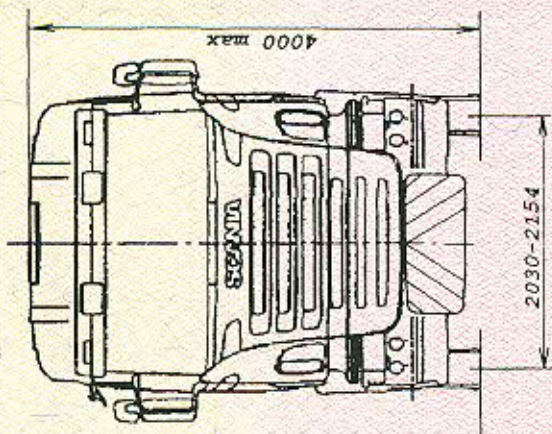


Автомобили-сортиментовозы SCANIA P/R/G6X200, P/R/G6X400, P/R/G6X600

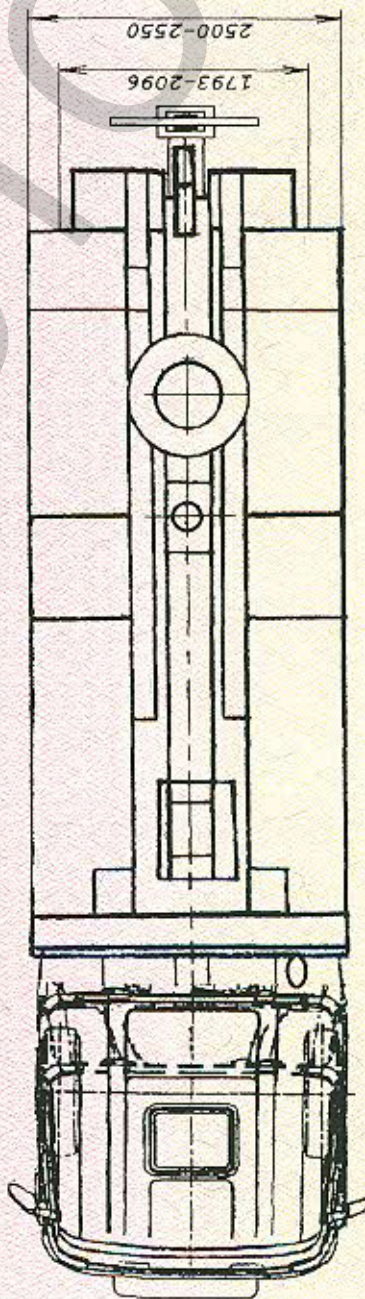
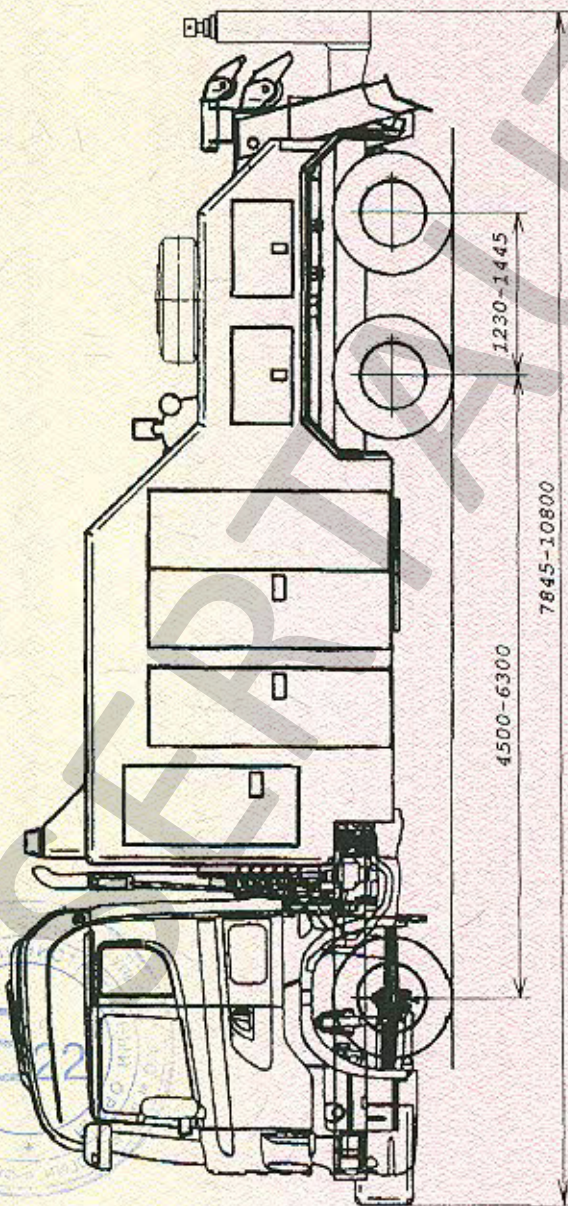




ОБЩИЙ ВИД ТРАНСПОРТНОГО СРЕДСТВА



Вариант исполнения



Балластные автомобили-тягачи (эвакуаторы) SCANIA P/R/G6X200, P/R/G6X400, P/R/G6X600