

# РОССИЙСКАЯ ФЕДЕРАЦИЯ

## ОДОБРЕНИЕ ТИПА ТРАНСПОРТНОГО СРЕДСТВА

0005848

№ Е-JP.MT02.B.00276.П1

Срок действия с 01 июля 2012 по 01 июля 2015

### ОРГАН ПО СЕРТИФИКАЦИИ

механических транспортных средств и прицепов, их составных частей и предметов оборудования  
"САТР-ФОНД" Межотраслевого Фонда "Сертификация автотранспорта САТР" (ОС "САТР-ФОНД")  
125480, г. Москва, ул. Героев Панфиловцев, 24, ОГРН: 1027739132530  
№ РОСС RU.0001.11MT02 от 04.06.2009 г. до 04.06.2014 г.  
тел.: (495) 454-42-27, факс: (495) 454-72-12, e-mail: mail@satrfond.ru

### ТРАНСПОРТНЫЕ СРЕДСТВА

МАРКА	MAZDA
КОММЕРЧЕСКОЕ НАИМЕНОВАНИЕ	MAZDA 3
ТИП	BL
МОДИФИКАЦИИ	BL12Z2, BL12Z5, BL12F6, BL12F7, BL14Z2, BL14Z5, BL14F6, BL14F7, BLA436, BLB436
КАТЕГОРИЯ	M1
ЭКОЛОГИЧЕСКИЙ КЛАСС	4 или 5 (только мод. BLA436, BLB436)
КОД ОКП/ТН ВЭД	45 1481 / 8703 23
ЗАЯВИТЕЛЬ И ЕГО АДРЕС	Общество с ограниченной ответственностью "Мазда Мотор Рус" (ООО "Мазда Мотор Рус"), 125171, г. Москва, Ленинградское шоссе, д.16А, стр.2, Российская Федерация, ОГРН: 1057749650012, тел.: (495) 589-24-80, факс: (495) 589-24-82
ИЗГОТОВИТЕЛЬ И ЕГО АДРЕС	Mazda Motor Corporation, 3-1 shinchi, Fuchu-cho, Aki-gun, Hiroshima, 730-8670, Japan, тел.: 082-287-4268, факс: 082-287-4037
ПРЕДСТАВИТЕЛЬ ИЗГОТОВИТЕЛЯ И ЕГО АДРЕС	Общество с ограниченной ответственностью "Мазда Мотор Рус" (ООО "Мазда Мотор Рус"), 125171, г. Москва, Ленинградское шоссе, д.16А, стр.2, Российская Федерация, ОГРН: 1057749650012, тел.: (495) 589-24-80, факс: (495) 589-24-82
СБОРОЧНЫЕ ЗАВОДЫ И ИХ АДРЕСА	Mazda Motor Corporation, Hiroshima plant, 3-1 shinchi, Fuchu-cho, Aki-gun, Hiroshima, 730-8670, Japan Mazda Motor Corporation, Hofu plant, 888-1 Nishinoura Hofu-shi, Yamaguchi, Japan
ПОСТАВЩИК СБОРОЧНЫХ КОМПЛЕКТОВ И ЕГО АДРЕС	



соответствуют установленным в Российской Федерации требованиям технического регламента о безопасности колесных транспортных средств.

Действие данного ОДОБРЕНИЯ ТИПА ТРАНСПОРТНОГО СРЕДСТВА распространяется на серийно выпускаемую продукцию.

Данное ОДОБРЕНИЕ ТИПА ТРАНСПОРТНОГО СРЕДСТВА без приложений недействительно.

Приложение № 1. Общие характеристики транспортного средства

Приложение № 2. Перечень документов, явившихся основанием для оформления ОДОБРЕНИЯ ТИПА ТРАНСПОРТНОГО СРЕДСТВА

Приложение № 3. Описание маркировки транспортного средства

Приложение № 4. Общий вид транспортного средства на двух страницах

**ДОПОЛНИТЕЛЬНАЯ ИНФОРМАЦИЯ**

отсутствует

Руководитель органа по сертификации



подпись

**Б.В. Кисуленко**

инициалы, фамилия

**ОДОБРЕНИЕ ТИПА ТРАНСПОРТНОГО СРЕДСТВА УТВЕРЖДЕНО.**

Внесена запись в реестр за № Е-JP.MT02.B.00276.П1 от 13 июня 2012

Заместитель руководителя

**РОССТАНДАРТА**

наименование федерального органа исполнительной власти, выполняющего функции компетентного административного органа Российской Федерации в соответствии с Женевским Соглашением 1958 года

подпись

**А.В. Зажигалкин**

инициалы, фамилия

SERVO.RU



к Одобрению типа транспортного средства № Е-JP.MT02.B.00276.П1

## ОБЩИЕ ХАРАКТЕРИСТИКИ ТРАНСПОРТНОГО СРЕДСТВА

Колесная формула / ведущие колеса 4 x 2 / передние  
 Схема компоновки транспортного средства переднеприводная  
 Расположение двигателя переднее поперечное

Для модификаций:	BL12...	BL14...	BL?436
Тип кузова / количество дверей	несущий, седан / 4	несущий, хэтчбек / 5	
Количество мест для сидения	5 (первый ряд - 2, второй ряд - 3)		
Габаритные размеры, мм			
– длина	4580	4460 или 4490	4505 или 4510
– ширина	1755		1770
– высота	1470		1460
Колея передних / задних колес, мм	1530...1535 / 1515...1520		1535 / 1520
База, мм	2640		

Модификация	Масса транспортного средства в снаряженном состоянии, кг	Полная масса транспортного средства, кг (технически допустимая)	Максимальная осевая масса, кг (технически допустимая)		Максимальная масса прицепа, кг*	
			на переднюю ось	на заднюю ось	прицеп без тормозной системы	прицеп с тормозной системой
BL12Z2	1235...1307	1745	920	905		930
BL12Z5	1270...1331	1770	945	900		930
BL12F6	1305...1358	1790	965	905		1300
BL12F7	1335...1388	1820	995	900		1300
BL14Z2	1255...1331	1770	925	920	550	930
BL14Z5	1295...1358	1785	950	910		930
BL14F6	1310...1365	1800	970	910		1300
BL14F7	1340...1395	1835	1000	910		1300
BLA436	1460...1480	1925	1075	925		1300
BLB436	1470...1492	1925	1075	925		1300

\* при условии оборудования транспортного средства сцепным устройством в соответствии с требованиями Правил ЕЭК ООН № 55-01

Для модификаций:	BL1?Z?	BL1?F?	BL?436
Двигатель (марка, тип)	Mazda, Z6	Mazda, LF	Mazda, L3
	четырёхтактный, с искровым зажиганием		
	4, рядное		
– количество и расположение цилиндров	1598	1999	2261
– рабочий объем цилиндров, см <sup>3</sup>	10.0	10.0	9.5
– степень сжатия	77 (6000)	110 (6500)	191 (5500)
– максимальная мощность, кВт (мин <sup>-1</sup> ) по Правилам ЕЭК ООН № 85	145 (4000)	187 (4000)	380 (3000)
– максимальный крутящий момент, Н·м (мин <sup>-1</sup> )			
Топливо	бензин с октановым числом не менее		
	95		98
Система питания (тип)	распределенный		непосредственный
	впрыск топлива с электронным управлением		
Блок управления (маркировка)	Denso, EGI Z683 или EGI Z685	Mitsubishi Electric Corp. EGI LFAR или EGI LF8W	
			EGI L3CG
Нагнетатель воздуха (тип, маркировка)	—		Hitachi



Для модификаций:	BL1?Z?	BL1?F?	BLA436	BLB436	
Воздушный фильтр (тип, маркировка)	Denso, J01	Tokyo Roki, LF8J L3CE			
с сухим фильтрующим элементом					
Глушители шума впуска (маркировка)	Denso, Z668	Tokyo Roki, LF8J			
<b>Система зажигания (тип)</b>	электронная, бесконтактная				
Катушка (модуль) зажигания (маркировка)	Hanshin, ZJ20	Denso, 6M8G	Denso, LF2L		
Свечи (маркировка)	BP01 18 110 (BKR5E-11), BP02 18 110 (K16PR-U11), BP13 18 110A, BPY1 18 110, BPY2 18 110	LFG1 18 110 (ILTR5A13G), L3Y3 18 110	NGK, SILTR6A7G		
<b>Система выпуска и нейтрализации отработавших газов</b>	два глушителя; один или два нейтрализатора отработавших газов				
Нейтрализаторы (маркировка)		Yumex	Hirotec	Hirotec	
- 1 степень	Z670	LFL8	L3H5	L3H5 L3F2	
- 2 степень	—	LFL9	L3P2	L3P2 L3P1	
Глушители (маркировка)		Mazda	Yumex, ML3F5		
- 1 степень	M Z617	M L326	Yumex, L3P2 Hirotec, L3P2		
- 2 степень	Z615	M LFL8			
Для модификаций:	BL1?Z2	BL1?F6	BL?436	BL1?Z5	BL1?F7
<b>Трансмиссия (тип)</b>	механическая			гидромеханическая	
<b>Сцепление (марка, тип)</b>	сухое, однодисковое			—	
<b>Коробка передач (марка, тип)</b>	с ручным управлением			автоматическая	
- число передач вперед	5	6	6	4	5
- число передач назад	1	1	1	1	1
- передаточные числа					
I -	3.416	3.454	3.214	2.816	3.620
II -	1.842	2.059	1.913	1.497	1.925
III -	1.290	1.392	1.366	1.000	1.285
IV -	0.972	1.030	1.025	0.725	0.933
V -	0.820	0.795	0.948	—	0.692
VI -	—	0.717	0.790	—	—
3.X -	3.214	3.198	3.456	2.648	3.405
<b>Главная передача (тип, маркировка)</b>	Mazda, цилиндрическая, косозубая				
- передаточное число	4.388		4.187 / 3.526*	4.416	3.863

\* для передач с I по IV / для передач V и VI

**Подвеска**

Передняя (описание)

независимая, типа Макферсон, пружинная, со стабилизатором поперечной устойчивости

Задняя (описание)

независимая, многорычажная, пружинная, с амортизаторами и стабилизатором поперечной устойчивости



к Одобрению типа транспортного средства № Е-JP.MT02.B.00276.П1

**Рулевое управление** (марка, тип) с гидроусилителем  
 – рулевой механизм "шестерня - рейка"  
 (тип, маркировка)

**Тормозные системы**

**Рабочая** (описание) гидравлический двухконтурный привод с диагональным разделением контуров, с вакуумным усилителем, с АБС, тормозные механизмы всех колес - дисковые

**Запасная** (описание) каждый из контуров рабочей тормозной системы

**Стояночная** (описание) механический привод к тормозным механизмам задних колес

Для модификаций:	BL1?Z?, BL1?F?	BL?436
– усилитель (маркировка)	Continental Automotive Corporation	
	BBY2-43-80ZA (KC171/K1900)	BBY5-43-80Z (K1900)
– тормозные цилиндры (маркировка)	Continental Automotive Corporation	
- главный	BBYS-43-40ZC (KC171/K1900)	B3YF-43-40ZA (K1900)
- задних колес	BPYK-33-?1XC (KC171/K1900)	B3YF-33-?1X (K1900)
- передних колес	BPYK-26-?1XC (KC171/K1900)	BPYK-26-?1XC (K1900)

**Шины**

модификации	размерность	минимально допустимый индекс нагрузки	скоростная категория	статический радиус
BL1?Z?	195/65 R15	91	H, V	308
	205/55 R16	91	H, V	307
	205/50 R17	89	H, V, W	310
BL1?F?	205/55 R16	91	V	307
	205/50 R17	89	V, W	310
BLA436, BLB436	225/40 R18	88	Y	309
		92	W	
BL1?Z?, BL1?F?, BLA436	T115/70 D15	90	M	274
	T125/70 D16	96	M	282

**Оборудование транспортного средства** передние подушки безопасности водителя и переднего пассажира, боковые подушки безопасности, боковые надувные шторки, кондиционер, противоугонное устройство, омыватель фар, наружные зеркала с электроприводом и обогревом, системы EBD и DSC, подогрев ветрового стекла, подогрев передних кресел, бортовой компьютер по заказу; система мониторинга мертвых зон, навигационная система, датчики парковки, вентиляционный люк в крыше, охранная сигнализация

Руководитель органа по сертификации



подпись

Б.В. Кисуленко

инициалы, фамилия



## ОПИСАНИЕ МАРКИРОВКИ ТРАНСПОРТНОГО СРЕДСТВА

1. Место расположения и форма знака обращения на рынке:  
Рядом с табличкой изготовителя или на ней.  
Знак обращения на рынке выполнен в соответствии с Постановлением Правительства Российской Федерации от 19 ноября 2003 г. № 696.
2. Место расположения таблички изготовителя:  
В нижней части средней стойки кузова.
3. Место расположения идентификационного номера:
  - 3.1. На табличке изготовителя.
  - 3.2. В моторном отсеке, в центре щита передка.
4. Структура и содержание идентификационного номера (номеров) транспортных средств:

1	2	3	4	5	6	7	8	9	10	11	12	13	14	15	16	17
J	M	Z	B	L	?	?	?	?	?	?	?	?	?	?	?	?

поз. 1 - 3: **JMZ** - WMI (международный код изготовителя) - Mazda Motor Corporation.

поз. 4 - 5: **BL** - обозначение типа транспортного средства.

поз. 6: Ведущие колеса и уровень выбросов:  
1 - передние, экологический класс 4;  
A или B - передние, экологический класс 5.

поз. 7: Код типа кузова:  
2 - четырехдверный седан;  
4 - пятидверный хэтчбек.

поз. 8: Код типа двигателя:  
Z - Z6;  
F - LF;  
3 - L3.

поз. 9: Код типа трансмиссии:  
2 - механическая, пятиступенчатая;  
5 - автоматическая, четырехступенчатая;  
6 - механическая, шестиступенчатая;  
7 - автоматическая, пятиступенчатая.

поз. 10: Свободный символ.

поз. 11: Код сборочного завода:  
0 - Hiroshima;  
1 - Hofu.

поз. 12 - 17: Производственный номер транспортного средства.

Руководитель органа по сертификации



*(Handwritten signature)*

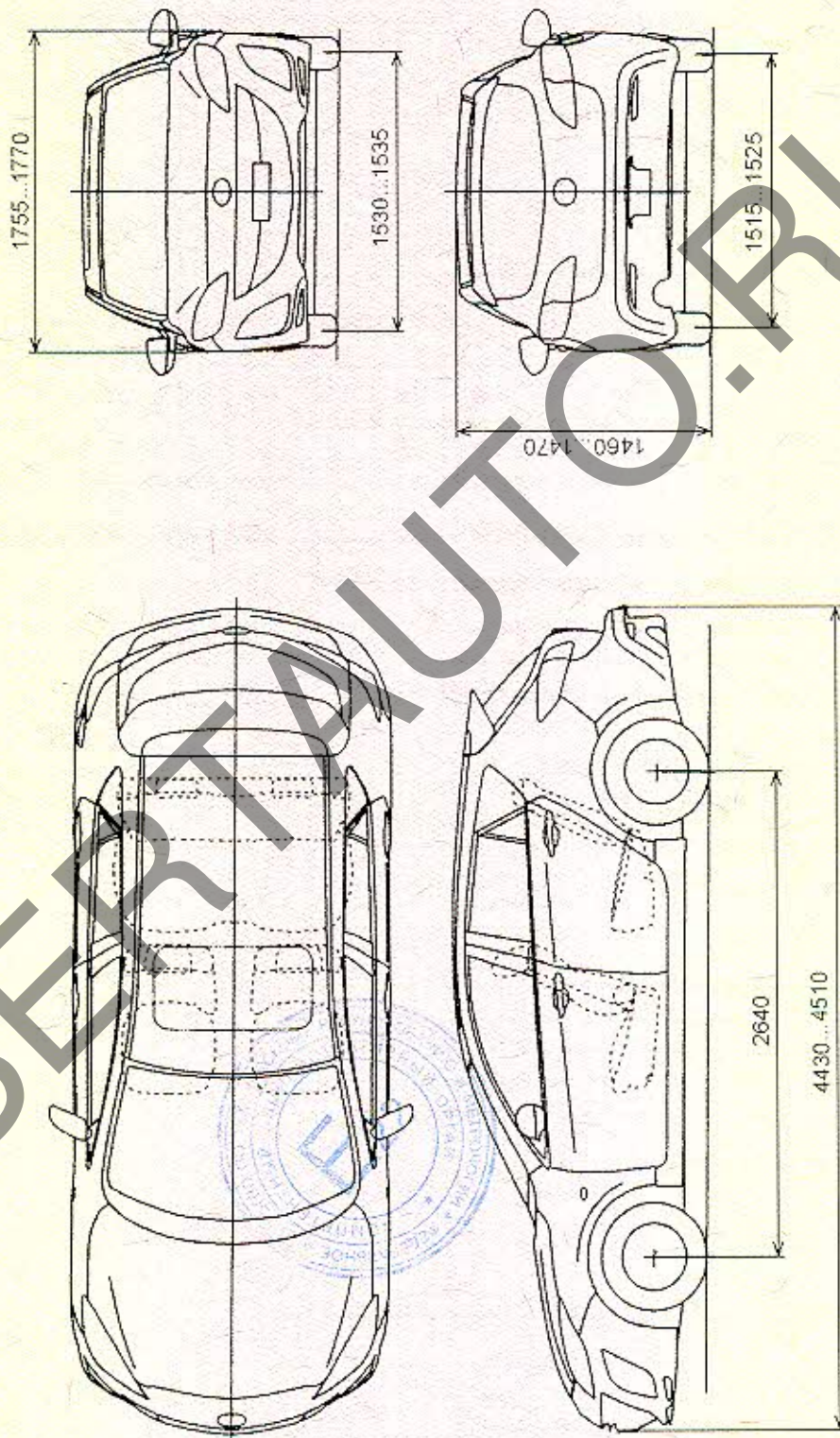
подпись

Б.В. Кисуленко

инициалы, фамилия



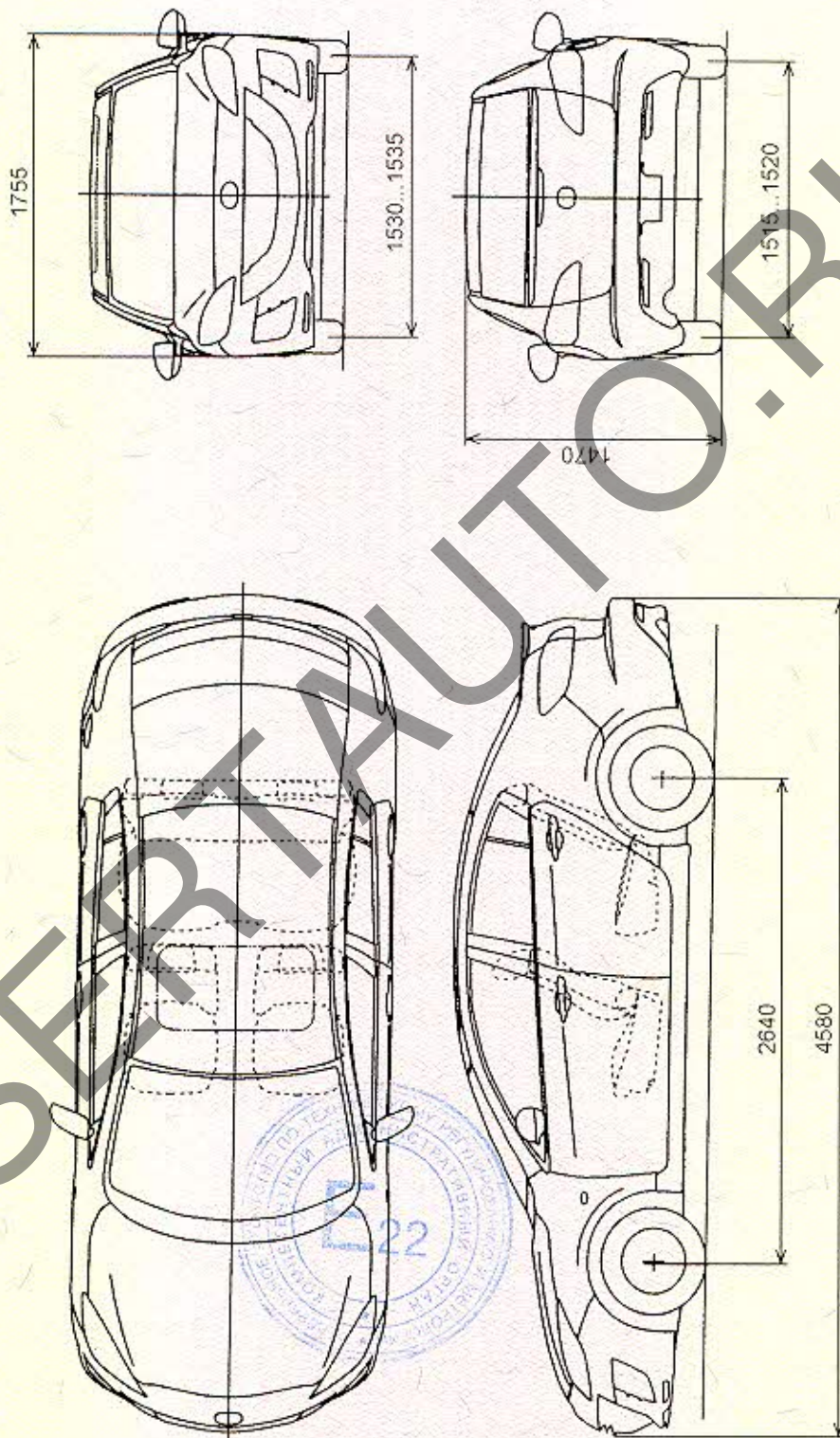
**ОБЩИЙ ВИД ТРАНСПОРТНОГО СРЕДСТВА  
MAZDA BL, модификации BL?4...**





к Одобрению типа транспортного средства № Е-JP.MT02.B.00276.П1

ОБЩИЙ ВИД ТРАНСПОРТНОГО СРЕДСТВА  
MAZDA BL, модификации BL12...





Приложение № .....

Стр. ....

к Одобрению типа транспортного средства № .....

SERTAUTO.RU

