

РОССИЙСКАЯ ФЕДЕРАЦИЯ
ОДОБРЕНИЕ ТИПА ТРАНСПОРТНОГО СРЕДСТВА

0005890

№ Е-CN.MT02.B.00548

Срок действия с 27 июня 2012 по 27 июня 2015

ОРГАН ПО СЕРТИФИКАЦИИ

механических транспортных средств и прицепов, их составных частей и предметов оборудования
“САТР-ФОНД” Межотраслевого Фонда “Сертификация автотранспорта САТР” (ОС “САТР-ФОНД”)
125480, г. Москва, ул. Героев Панфиловцев, 24, ОГРН: 1027739132530
№ РОСС RU.0001.11MT02 от 04.06.2009 г. до 04.06.2014 г.
тел.: (495) 454-42-27, факс: (495) 454-72-12, e-mail: mail@satrfond.ru

ТРАНСПОРТНЫЕ СРЕДСТВА

МАРКА	CHERY
КОММЕРЧЕСКОЕ НАИМЕНОВАНИЕ	M11
ТИП	MIX
МОДИФИКАЦИИ	M1XAE14TL5W0P0M5, M1XAE14TL5W0R0M5, M1XDE14TL5W0P0M5, M1XDE14TL5W0R0M5
КАТЕГОРИЯ	M1
ЭКОЛОГИЧЕСКИЙ КЛАСС	4
КОД ОКП/ТН ВЭД	45 1481/8703 23
ЗАЯВИТЕЛЬ И ЕГО АДРЕС	Закрытое акционерное общество «ЧЕРИ АВТОМОБИЛИ РУС» (ЗАО «ЧЕРИ АВТОМОБИЛИ РУС»), 125445, г. Москва, ул. Беломорская, дом 40, строение 3, Российская Федерация, ОГРН: 10577493780964, тел./факс: (495) 797 63 93
ИЗГОТОВИТЕЛЬ И ЕГО АДРЕС	Chery Automobile Co., Ltd., No. 8 Changchun Road, Wuhu Economy & Technology Development Zone, Anhui, P.R. China, тел.: +86 553 5923587, факс: +86 553 5922008
ПРЕДСТАВИТЕЛЬ ИЗГОТОВИТЕЛЯ И ЕГО АДРЕС	Закрытое акционерное общество «ЧЕРИ АВТОМОБИЛИ РУС» (ЗАО «ЧЕРИ АВТОМОБИЛИ РУС»), 125445, г. Москва, ул. Беломорская, дом 40, строение 3, Российская Федерация, ОГРН: 10577493780964, тел./факс: (495) 797 63 93
СБОРОЧНЫЙ ЗАВОД И ЕГО АДРЕС	No. 8 Changchun Road, Wuhu Economy & Technology Development Zone, Anhui, P.R. China
ПОСТАВЩИК СБОРОЧНЫХ КОМПЛЕКТОВ И ЕГО АДРЕС	—

соответствуют установленным в Российской Федерации требованиям технического регламента о безопасности колесных транспортных средств.



Действие данного ОДОБРЕНИЯ ТИПА ТРАНСПОРТНОГО СРЕДСТВА распространяется на серийно выпускаемую продукцию.

Данное ОДОБРЕНИЕ ТИПА ТРАНСПОРТНОГО СРЕДСТВА без приложений недействительно.

Приложение № 1. Общие характеристики транспортного средства

Приложение № 2. Перечень документов, явившихся основанием для оформления ОДОБРЕНИЯ ТИПА ТРАНСПОРТНОГО СРЕДСТВА

Приложение № 3. Описание маркировки транспортного средства

Приложение № 4. Общий вид транспортного средства на двух страницах

ДОПОЛНИТЕЛЬНАЯ ИНФОРМАЦИЯ

Транспортные средства не предназначены для коммерческих перевозок пассажиров.

Руководитель органа по сертификации



подпись

Б.В. Кисуленко

инициалы, фамилия

ОДОБРЕНИЕ ТИПА ТРАНСПОРТНОГО СРЕДСТВА УТВЕРЖДЕНО.

Внесена запись в реестр за № Е-CN.MT02.B.00548 от 27 июня 2012

Заместитель руководителя

РОССТАНДАРТА

наименование федерального органа исполнительной власти, выполняющего функции компетентного административного органа Российской Федерации в соответствии с Женевским Соглашением 1958 года



подпись

А.В. Зажигалкин

инициалы, фамилия

ОБЩИЕ ХАРАКТЕРИСТИКИ ТРАНСПОРТНОГО СРЕДСТВА

Для модификаций:	MIXAE14TL5W0P0M5, MIXAE14TL5W0R0M5	MIXDE14TL5W0P0M5, MIXDE14TL5W0R0M5
Колесная формула / ведущие колеса	4 x 2 / передние	
Схема компоновки транспортного средства	переднеприводная	
Расположение двигателя	переднее поперечное	
Тип кузова/количество дверей	цельнометаллический, несущий	
	седан / 4	хэтчбек / 5
Количество мест для сидения	5 (первый ряд – 2, второй ряд – 3)	
Габаритные размеры, мм		
– длина	4352	4282
– ширина	1794	1792
– высота	1464	1467
База, мм	2550	
Колея передних / задних колес, мм	1550 / 1540	
Масса транспортного средства в снаряженном состоянии, кг	1470	1425
Полная масса транспортного средства (технически допустимая), кг	1845	1800
Максимальная осевая масса (технически допустимая), кг		
– на переднюю ось	1000	
– на заднюю ось	845	800
Максимальная масса прицепа, кг	буксировка прицепа не предусмотрена	
Для модификаций:	MIXAE14TL5W0P0M5, MIXDE14TL5W0P0M5	MIXAE14TL5W0R0M5, MIXDE14TL5W0R0M5
Двигатель (марка, тип)	Chery, SQR481F	Chery, SQR481FC
	четырёхтактный	
	4, рядное	
– количество и расположение цилиндров		
– рабочий объем цилиндров, см ³	1597	1845
– степень сжатия	10.5	
Максимальная мощность, кВт (мин ⁻¹) по Правилам ЕЭК ООН № 85	87.5 (6150)	97.0 (5750)
Максимальный крутящий момент, Н·м (мин ⁻¹)	147 (4300)	170 (4300)
Топливо	бензин с октановым числом не менее 92	
Система питания (тип)	распределенный впрыск топлива с электронным управлением	
Блок управления (маркировка)	UAES или Bosch, ME 7.9.7	
Форсунки (тип, маркировка)	UAES или Bosch, 0 280 156 264	
Воздушный фильтр (тип, маркировка)	Chery, M11-1109110, с бумажным элементом	

к Одобрению типа транспортного средства № E-CN.MT02.B.00548

Для модификаций: с двигателями:	M1XAE14TL5W0P0M5, M1XDE14TL5W0P0M5	M1XAE14TL5W0R0M5, M1XDE14TL5W0R0M5
	SQR481F	SQR481FC
Система зажигания (тип)	электронная, бесконтактная	
Катушка (модуль) зажигания (маркировка)	UAES или Bosch, ZSK-2X2, 0 221 503 465, F 01R 00A 036, A11-3705110EA	
Свечи (маркировка)	K7RTP, FR7DTC	
Система выпуска и нейтрализации отработавших газов	два или три глушителя; нейтрализаторы отработавших газов	
Нейтрализаторы (маркировка)	Chery, FAM2100C, M11-1205220BA, M11-1201210BA	
- 1 ступень	Chery, FAM2100C, M11-1201220BA, M11-1205210BA (в сборе с глушителем 1-й ступени)	
- 2 ступень	Chery, M11-1201220BA, M11-1205210BA	
Глушители (маркировка)	Chery, M11-1201310BA, M11-1201310, M12-1201310 (в сборе с глушителем 3-й ступени) или без 2-й ступени	
- 1 ступень	Chery, M11-1201310BA, M11-1201310, M12-1201310	
- 2 ступень		
- 3 ступень		

Трансмиссия (тип)

механическая

Сцепление (марка, тип)

сухое, однодисковое

Коробка передач (марка, тип)

QR519MHE, с ручным управлением

- число передач

вперед - 5, назад - 1

- передаточные числа

I - 3.546
II - 2.048
III - 1.346
IV - 0.972
V - 0.769
З.Х. - 3.333

Главная передача (тип, маркировка)

Chery, цилиндрическая, косозубая

- передаточное число

3.938

Подвеска

Передняя (описание)

независимая, типа Макферсон, со стабилизатором поперечной устойчивости

Задняя (описание)

независимая, многорычажная, с гидравлическими телескопическими амортизаторами и стабилизатором поперечной устойчивости

Рулевое управление (описание)

гидроусилителем или электроусилителем

- рулевой механизм

шестерня-рейка Chery, M11-3401010BB, M11-3401010EP

(тип, маркировка)



Тормозные системы

Рабочая (описание)	гидравлический двухконтурный привод с диагональным разделением на контуры, с вакуумным усилителем, с АБС, тормозные механизмы всех колес - дисковые
Запасная (описание)	каждый контур рабочей тормозной системы
Стояночная (описание)	механический (тросовый) привод к тормозным механизмам задних колес
- усилитель (маркировка)	Chery, 272.1 мм
- тормозные цилиндры (маркировка)	Chery, WBTL L (передний левый) Chery, WBTL R (передний правый) Chery, WBTL (задний левый и правый)

Шины

- размерность	205/55 R16
- минимально допустимый индекс нагрузки	91
- скоростная категория	V или W
- статический радиус, мм	313...319

Оборудование транспортного средства

кондиционер, центральный замок дверей, радиоприемник с антенной, CD-проигрыватель, противосолнечные козырьки, фронтальные и боковые подушки безопасности, иммобилайзер, удерживающая система ISOFIX

Руководитель органа по сертификации



Б.В. Кисуленко
инициалы, фамилия

ОПИСАНИЕ МАРКИРОВКИ ТРАНСПОРТНОГО СРЕДСТВА

1. Место расположения и форма знака обращения на рынке:
На табличке изготовителя.
Знак обращения на рынке выполнен в соответствии с Постановлением Правительства Российской Федерации от 19 ноября 2003 г. № 696.
2. Место расположения таблички изготовителя:
На передней панели кузова справа или в моторном отсеке, на правой опоре передней подвески.
3. Место расположения идентификационного номера:
 - 3.1. На табличке изготовителя.
 - 3.2. В моторном отсеке, на передней панели кузова, справа.
 - 3.3. Дополнительно может наноситься под ветровым стеклом, в правом нижнем углу.
4. Структура и содержание идентификационного номера (номеров) транспортных средств:

1	2	3	4	5	6	7	8	9	10	11	12	13	14	15	16	17
L	V	V	D	?	1	1	?	?	?	?	?	?	?	?	?	?

- поз. 1 - 3: **LVV** - международный идентификационный код изготовителя (WMI) - Chery Automobile Co., Ltd., P.R. China.
- поз. 4: Код марки транспортного средства:
D - Chery.
- поз. 5: Код типа кузова:
B - хэтчбек,
C - седан.
- поз. 6: Код типа коробки передач:
1 - с ручным управлением.
- поз. 7: Код типа двигателя:
1 - бензиновый, объемом от 1450 см³ до 1990 см³.
- поз. 8: Вариант исполнения удерживающей системы:
A - комплектация ремнями и фронтальными подушками безопасности,
B - комплектация ремнями и фронтальными и боковыми подушками безопасности.
- поз. 9: Контрольный символ:
цифры от 0 до 9 или буквы латинского алфавита, кроме **I, O, Q**.
- поз. 10: Код выпуска согласно Таблице 1 Приложения 8 к техническому регламенту о безопасности колесных транспортных средств.
- поз. 11: Производственный номер транспортного средства.

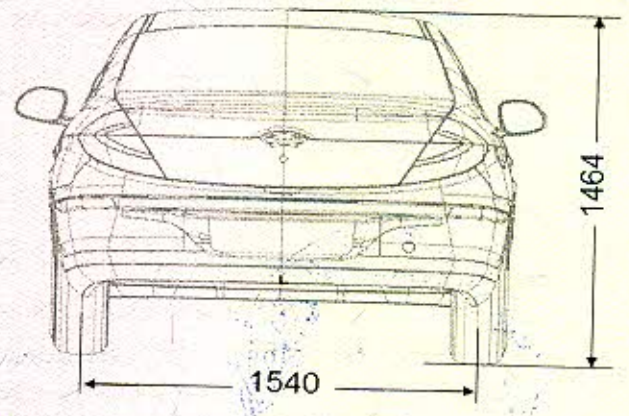
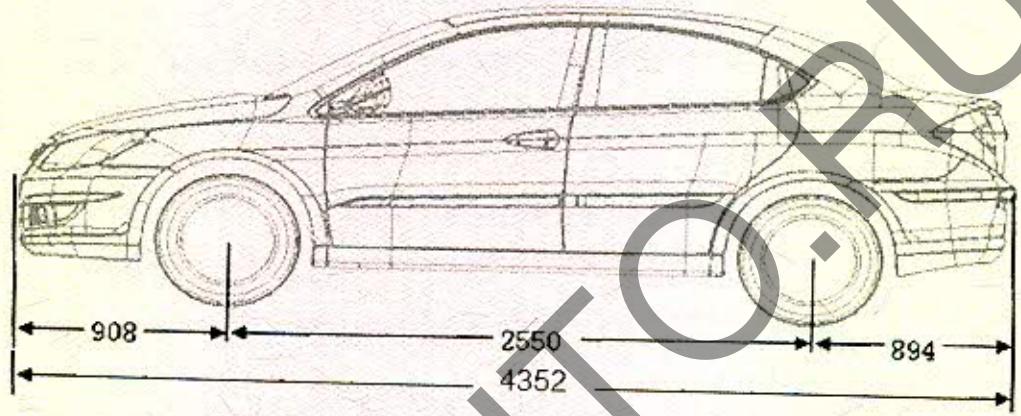
Руководитель органа по сертификации



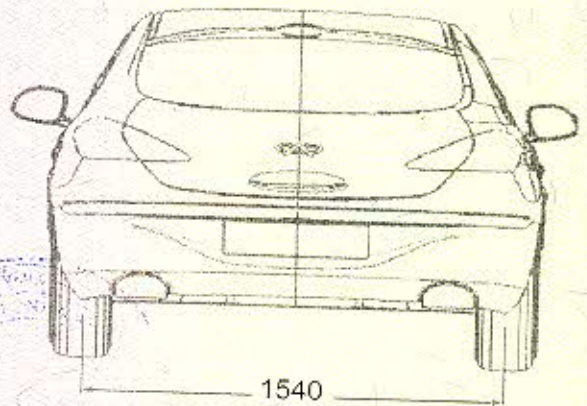
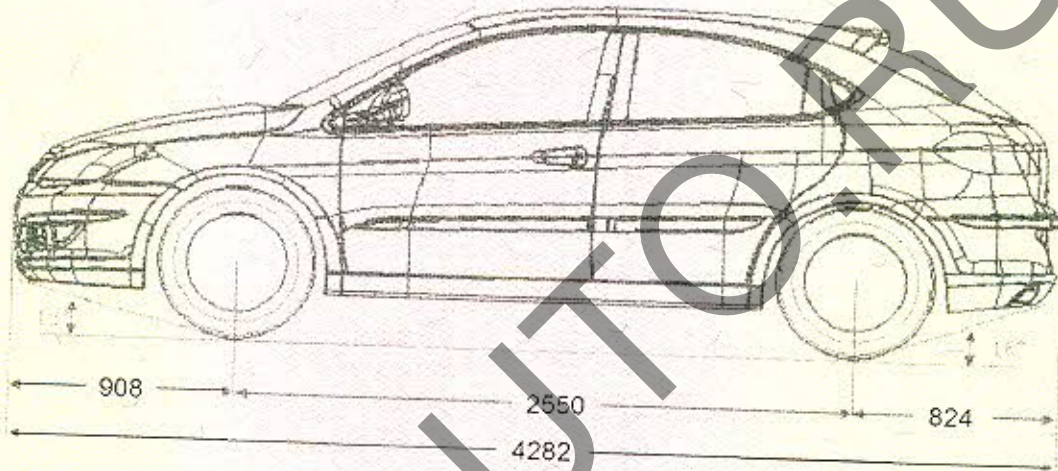
Подпись

Б.В. Кисуленко
инициалы, фамилия

ОБЩИЙ ВИД ТРАНСПОРТНОГО СРЕДСТВА
CHERY тип M1X модификации M1XAE14TL5W0P0M5, M1XAE14TL5W0R0M5



ОБЩИЙ ВИД ТРАНСПОРТНОГО СРЕДСТВА
CHERY тип M1X модификации M1XDE14TL5W0P0M5, M1XDE14TL5W0R0M5



Приложение № _____
к Одобрению типа транспортного средства № _____

Стр. _____

SERTAUTO.RU