

РОССИЙСКАЯ ФЕДЕРАЦИЯ

ОДОБРЕНИЕ ТИПА ТРАНСПОРТНОГО СРЕДСТВА

0002987

№ Е-CN.MT02.B.00423*

Срок действия с 20 февраля 2012 по 31 декабря 2012

ОРГАН ПО СЕРТИФИКАЦИИ

механических транспортных средств и прицепов, их составных частей и предметов оборудования
"САТР-ФОНД" Межотраслевого Фонда "Сертификация автотранспорта САТР" (ОС "САТР-ФОНД")
125480, г. Москва, ул. Героев Панфиловцев, 24, ОГРН: 1027739132530
№ РОСС RU.0001.11MT02 от 04.06.2009 г. до 04.06.2014 г.
тел.: (495) 454-42-27, факс: (495) 454-72-12, e-mail: mail@satrfond.ru

ТРАНСПОРТНЫЕ СРЕДСТВА

МАРКА	САМС
КОММЕРЧЕСКОЕ НАИМЕНОВАНИЕ	—
ТИП	HN3250P34C6M, AH5253GJB
МОДИФИКАЦИИ	—
КАТЕГОРИЯ	№
ЭКОЛОГИЧЕСКИЙ КЛАСС	3
КОД ОКП/ТН ВЭД	45 1159 / 8704 23 (HN3250P34C6M) 48 2655 / 8705 40 (AH5253GJB)
ЗАЯВИТЕЛЬ И ЕГО АДРЕС	Общество с ограниченной ответственностью "Хайгер Бас Рус" (ООО "Хайгер Бас Рус"), 141431, г. Москва, ул. Комсомольская, д. 5, стр. 2, Российская Федерация, ОГРН 5087746034052, тел./факс +7-495-665-6745
ИЗГОТОВИТЕЛЬ И ЕГО АДРЕС	Anhui Hualing Automobile Co., Ltd., The Economic and Technological Zone, Maanshan City, Anhui Province, P.R. China, тел./факс +810 (0555) 832-33-86, +810 (0555) 832-33-89
ПРЕДСТАВИТЕЛЬ ИЗГОТОВИТЕЛЯ И ЕГО АДРЕС	Общество с ограниченной ответственностью "Хайгер Бас Рус" (ООО "Хайгер Бас Рус"), 141431, г. Москва, ул. Комсомольская, д. 5, стр. 2, Российская Федерация, ОГРН 5087746034052, тел./факс +7-495-665-6745
СБОРОЧНЫЙ ЗАВОД И ЕГО АДРЕС	The Economic and Technological Zone, Maanshan City, Anhui Province, P.R. China
ПОСТАВЩИК СБОРОЧНЫХ КОМПЛЕКТОВ И ЕГО АДРЕС	—

* — является продолжением "Одобрения типа транспортного средства" № РОСС CN.MT02.E05779П1Р1, выданного со сроком действия до 31.12.2011 г. на транспортные средства экологического класса 3.

соответствуют установленным в Российской Федерации требованиям технического регламента о безопасности колесных транспортных средств.

Действие данного ОДОБРЕНИЯ ТИПА ТРАНСПОРТНОГО СРЕДСТВА распространяется на серийно выпускаемую продукцию.

Данное ОДОБРЕНИЕ ТИПА ТРАНСПОРТНОГО СРЕДСТВА без приложений недействительно.

Приложение № 1. Общие характеристики транспортного средства

Приложение № 2. Перечень документов, явившихся основанием для оформления ОДОБРЕНИЯ ТИПА ТРАНСПОРТНОГО СРЕДСТВА

Приложение № 3. Описание маркировки транспортного средства

Приложение № 4. Общий вид транспортного средства на одной странице

ДОПОЛНИТЕЛЬНАЯ ИНФОРМАЦИЯ

В случае несоответствия параметров транспортных средств установленным в п.п. 3.1 и 3.2 Приложения № 4 к техническому регламенту о безопасности колесных транспортных средств, для передвижения транспортных средств по территории Российской Федерации необходимо оформление специального разрешения.

Руководитель органа по сертификации



подпись

Б.В. Кисуленко

инициалы, фамилия

ОДОБРЕНИЕ ТИПА ТРАНСПОРТНОГО СРЕДСТВА УТВЕРЖДЕНО.

Внесена запись в реестр за № Е-CN.MT02.B.00423 от 20 февраля 2012

Заместитель руководителя

РОССТАНДАРТА

наименование федерального органа исполнительной власти, выполняющего функции компетентного административного органа Российской Федерации в соответствии с Женевским Соглашением 1958 года



подпись

А.В. Зажигалкин

инициалы, фамилия

к Одобрению типа транспортного средства № E-CN.MT02.B.00423

ОБЩИЕ ХАРАКТЕРИСТИКИ ТРАНСПОРТНОГО СРЕДСТВА

Колесная формула / ведущие колеса	6 x 4 / задней тележки
Схема компоновки транспортного средства	кабина над двигателем
Расположение двигателя	продольное
Исполнение грузозачного пространства	металлическая самосвальная платформа (HN3250P34C6M), бетоносмеситель (AH5253GJB)
Кабина	цельнометаллическая, двухдверная, трехместная, со спальным местом или без него
Габаритные размеры, мм	
– длина	7840...8080 (HN3250P34C6M), 9000 (AH5253GJB)
– ширина	2495
– высота	3360 (HN3250P34C6M), 3800 (AH5253GJB)
База, мм	3600 + 1350
Колея передних / задних колес, мм	2065 / 1860
Масса транспортного средства в снаряженном состоянии, кг	9200...14500
Полная масса транспортного средства, кг	32400 (технически допустимая), 25000 (разрешенная)
Максимальная осевая масса	
– на переднюю ось, кг	7200 (технически допустимая), 10000 (разрешенная)
– на заднюю тележку, кг	25200 (технически допустимая), 18000 (разрешенная)
Максимальная масса прицепа, кг	буксировка прицепа не предусмотрена

Двигатель (марка, тип)	Cummins, ISLe 375 30	Cummins, ISLe 340 30
	четырёхтактный дизель	
– количество и расположение цилиндров	6, рядное	
– рабочий объем, см ³	8849	
– степень сжатия	16.6	
Максимальная мощность, по Правилам ЕЭК ООН № 85		
– нетто, кВт (мин ⁻¹)	269 (2100)	245 (2100)
– брутто, кВт (мин ⁻¹)	275 (2100)	250 (2100)
Максимальный крутящий момент, Нм (мин ⁻¹)	1550 (1100...1400)	1425 (1100...1400)
Топливо	дизельное	
Система питания (тип)	впрыск топлива под давлением	
Блок управления (маркировка)	Continental, CM2150C	
ТНВД (тип, маркировка)	Cummins, CCR 1600	
Нагнетатель воздуха (тип, маркировка)	Holset, HX40W	
Форсунки (тип, маркировка)	Bosch, 0 445	
Воздушный фильтр (тип, маркировка)	Fleetguard, 1109A5DQ-010; BALDWIN, 1109A5DQ-010	
Система выпуска и нейтрализации отработавших газов	один глушитель со ветросным нейтрализатором	
Глушитель (маркировка)	Changzhou fengling light company, 1201AH23DZ-010	

Трансмиссия (тип)	механическая	
Сцепление (марка, тип)	GUILIN FUDA CO., FD430L30, сухое, однодисковое	GUILIN FUDA CO., FD430A-225, сухое, однодисковое
Коробка передач (марка, тип)	Shanxi Fast Gear Co., Ltd.	
	9JS150T, 9JS150T-B, 9JS165T	9JS135T
- число передач	с ручным управлением	
- передаточные числа	вперед – 9, назад – 1	
	I - 12.65	12.11
	II - 8.38	8.084
	III - 6.22	5.956
	IV - 4.57	4.420
	V - 3.40	3.36
	VI - 2.46	2.406
	VII - 1.83	1.773
	VIII - 1.34	1.317
	IX - 1.00	1.00
	3.X - 13.22	12.66

Главная передача (марка, тип)

Han De, Co., Ltd., гипоидная

– передаточное число

5.73

Подвеска

Передняя (описание)

зависимая, на продольных полуэллиптических листовых рессорах, с гидравлическими телескопическими амортизаторами

Задняя (описание)

зависимая, рессорная, балансирующая

Рулевое управление (описание)

с гидравлическим усилителем

– рулевой механизм
(тип, маркировка)“винт-шариковая гайка-рейка-сектор”,
POWERSTEERING, 449-09991 12-209, Xing Jiang Ltd., ZJ110**Тормозные системы**

Рабочая (описание)

пневматический двухконтурный привод с разделением на контуры на переднюю ось и заднюю тележку, с регулятором тормозных сил, с АБС; тормозные механизмы всех колес – барабанные

Запасная (описание)

каждый контур рабочей тормозной системы

Стояночная (описание)

привод от пружинных энергоаккумуляторов к тормозным механизмам колес задней тележки

Вспомогательная (износостойкая)
(описание)

моторный тормоз-замедлитель

– компрессор (маркировка)

Dongfeng

– тормозные камеры (маркировка)

SORL/YOUFIN



к Одобрению типа транспортного средства № E-CN.MT02.B.00423

Шины		
- размерность	12.00R24	12.00R20
- минимально допустимый индекс нагрузки	158/155	154 / 151
- скоростная категория	K	K, J
- статический радиус, мм	568	520

Оборудование транспортного средства

базовое: аудиосистема;
по заказу: кондиционер (хладагент R134a), тахограф, система спутниковой навигации ГЛОНАСС/GPS

Руководитель органа по сертификации



[Handwritten signature]

подпись

Б.В. Кисуленко

инициалы, фамилия

SERTAUTO.RU



ОПИСАНИЕ МАРКИРОВКИ ТРАНСПОРТНОГО СРЕДСТВА

1. Место расположения и форма знака обращения на рынке:
На табличке изготовителя.
Знак обращения на рынке выполнен в соответствии с Постановлением Правительства Российской Федерации от 19 ноября 2003 г. № 696.
2. Место расположения таблички изготовителя:
На кабине, за правой дверью, в районе подножки.
3. Место расположения идентификационного номера:
 - 3.1. На табличке изготовителя.
 - 3.2. На правом лонжероне рамы, за передней осью.
 - 3.3. На кабине, в проеме пассажирской двери.
4. Структура и содержание идентификационного номера (номеров) транспортных средств:

1	2	3	4	5	6	7	8	9	10	11	12	13	14	15	16	17
L	Z	5	?	2	C	E	3	?	?	B	?	?	?	?	?	?

- поз. 1 - 3: Международный идентификационный код изготовителя (WMI):
LZ5 – Anhui Hualing Automobile Co., Ltd., P.R. China.
- поз. 4: Обозначение типа кабины:
M – кабина без спального места;
N – кабина со спальным местом;
R – высокая кабина.
- поз. 5: Обозначение назначения автомобиля:
2 – грузовой автомобиль.
- поз. 6: Обозначение объема двигателя:
C – от 8 до 11 л.
- поз. 7: Обозначение полной массы автомобиля:
E – от 30 до 35 т.
- поз. 8: Обозначение колесной формулы:
3 – 6x4.
- поз. 9: Цифра от **0** до **9** или **X**.
- поз. 10: Код года выпуска согласно Таблице 1 Приложения 8 к техническому регламенту о безопасности колесных транспортных средств.
- поз. 11: Код сборочного завода:
B – Anhui Hualing Automobile Co., Ltd, The Economic and Technological Zone, Maanshan City, Anhui Province, P.R. China
- поз. 12 - 17: Производственный номер транспортного средства.



Руководитель органа по сертификации

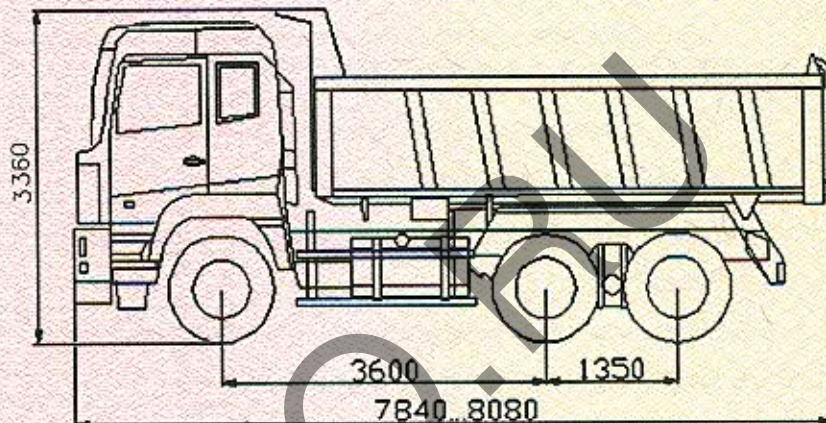
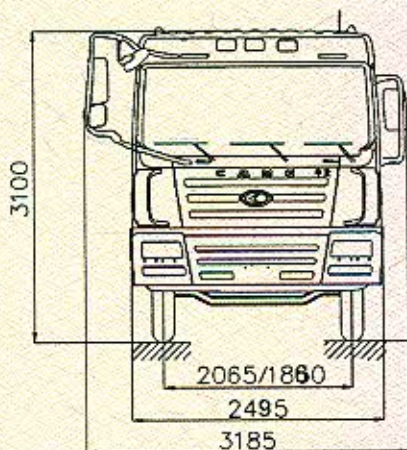


подпись

Б.В. Кисуленко
инициалы, фамилия

ОБЩИЙ ВИД ТРАНСПОРТНОГО СРЕДСТВА

CAMC HN3250P34C6M



CAMC AH5253GJB

