

РОССИЙСКАЯ ФЕДЕРАЦИЯ

ОДОБРЕНИЕ ТИПА ТРАНСПОРТНОГО СРЕДСТВА

0005850

№ E-RU.MT02.A.00093*Срок действия с 09 июня 2012 по —

ОРГАН ПО СЕРТИФИКАЦИИ

механических транспортных средств и прицепов, их составных частей и предметов оборудования
“САТР-ФОНД” Межотраслевого Фонда “Сертификация автотранспорта САТР” (ОС “САТР-ФОНД”)
125480, г. Москва, ул. Героев Панфиловцев, 24, ОГРН: 1027739132530
№ РОСС RU.0001.11MT02 от 04.06.2009 г. до 04.06.2014 г.
тел.: (495) 454-42-27, факс: (495) 454-72-12, e-mail: mail@satr fond.ru

ТРАНСПОРТНЫЕ СРЕДСТВА

МАРКА	-
КОММЕРЧЕСКОЕ НАИМЕНОВАНИЕ	СБА-4 (для 1931); СБА-4У (для 19311); СБА-4М, СБА-4М-5 (для 1931-01); СБА-4МО (для 1931-10); СБА-14МО, СБА-14МО-5 (для 1931-11); СБА-14УМ, СБА-14УМ-5 (для 19311-01); СБА-4УМО (для 19311-10); СБА-14УМО, СБА-14УМО-5 (для 19311-11)
ТИП	1931
ШАССИ	УАЗ-315195, УАЗ-315148 (базовое транспортное средство)
МОДИФИКАЦИИ	1931, 19311, 1931-01, 1931-10, 1931-11, 19311-01, 19311-10, 19311-11
КАТЕГОРИЯ	M ₁ G
ЭКОЛОГИЧЕСКИЙ КЛАСС	3
КОД ОКП/ТН ВЭД	45 2330 / 8703 23, 8703 32
ЗАЯВИТЕЛЬ И ЕГО АДРЕС	Закрытое акционерное общество Корпорация “Защита” (ЗАО Корпорация “Защита”), 127083, г. Москва, Петровско-Разумовский проезд, д. 13, стр. 3, Российская Федерация ОГРН: 1037739703836, тел./факс: (495) 620-35-30
ИЗГОТОВИТЕЛЬ И ЕГО АДРЕС	Закрытое акционерное общество Корпорация “Защита” (ЗАО Корпорация “Защита”), 127083, г. Москва, Петровско-Разумовский проезд, д. 13, стр. 3, Российская Федерация ОГРН: 1037739703836, тел./факс: (495) 620-35-30
ПРЕДСТАВИТЕЛЬ ИЗГОТОВИТЕЛЯ И ЕГО АДРЕС	—
СБОРОЧНЫЙ ЗАВОД И ЕГО АДРЕС	127083, г. Москва, Петровско-Разумовский проезд, д. 13, стр. 3, Российская Федерация 141190, Московская обл., г. Фрязино, ул. Вокзальная, д. 2а, корп. 33, Российская Федерация

*является распространением "Одобрения типа транспортного средства"
№ РОСС RU.MT02.E05958П1Р2 от 22.09.2010 г., выданного на малую партию транспортных средств.

ПОСТАВЩИК СБОРОЧНЫХ КОМПЛЕКТОВ И ЕГО АДРЕС	—
--	---

соответствуют установленным в Российской Федерации требованиям технического регламента о безопасности колесных транспортных средств.

Действие данного ОДОБРЕНИЯ ТИПА ТРАНСПОРТНОГО СРЕДСТВА распространяется на партию транспортных средств в количестве **21** (двадцати одной) шт. с номерами VIN с XVВ1931???0000204 по XVВ1931???0000224.

Данное ОДОБРЕНИЕ ТИПА ТРАНСПОРТНОГО СРЕДСТВА без приложений недействительно.

Приложение № 1. Общие характеристики транспортного средства.

Приложение № 2. Перечень документов, явившихся основанием для оформления ОДОБРЕНИЯ ТИПА ТРАНСПОРТНОГО СРЕДСТВА.

Приложение № 3. Описание маркировки транспортного средства.

Приложение № 4. Общий вид транспортного средства на трех страницах.

ДОПОЛНИТЕЛЬНАЯ ИНФОРМАЦИЯ

Транспортные средства не предназначены для коммерческих перевозок пассажиров.

Назначение транспортных средств – перевозка денежной выручки и ценных грузов, перевозка грузов и защита экипажа, автомобили оперативных служб.

Руководитель органа по сертификации



подпись

Б.В. Кисуленко

инициалы, фамилия

ОДОБРЕНИЕ ТИПА ТРАНСПОРТНОГО СРЕДСТВА УТВЕРЖДЕНО.

Внесена запись в реестр за № E-RU.MT02.A.00093 от 09 июня 2012

Заместитель руководителя

РОССТАНДАРТА

наименование федерального органа исполнительной власти, выполняющего функции компетентного административного органа Российской Федерации в соответствии с Женевским Соглашением 1958 года



подпись

А.В. Зажигалкин

инициалы, фамилия

к Одобрению типа транспортного средства № E-RU.MT02.A.00093

ОБЩИЕ ХАРАКТЕРИСТИКИ ТРАНСПОРТНОГО СРЕДСТВА

Колесная формула / ведущие колеса 4 x 4 / все

Схема компоновки транспортного средства полноприводная

Расположение двигателя переднее, продольное

для модификаций:	1931, 19311	1931-01, 19311-01	1931-10, 19311-10	1931-11, 19311-11
Тип кузова/количество дверей	цельнометаллический, закрытый, универсал, бронированный, 2-ой, 3-ий, 4-ый, 5-ый класс защиты по ГОСТ Р 50963, с грузовым отсеком			
	с навесными бронелистами / 4 (боковые)	скрытого бронирования с навесными бронелистами / 5 (4 боковые двери и задний откидной борт с крышкой или дверь, обеспечивающая доступ в небронированный отсек)	скрытого бронирования с цельносварным бронемодулем / 5 (4 боковые и задняя, цельные, без разъемного соединения, с сохранением геометрии, распашные)	скрытого бронирования с цельносварным бронемодулем, мягкий верх / 5 (4 боковые и задняя распашная)
Количество мест для сидения	5 (первый ряд - 2, второй ряд - 3)			
для модификаций:	1931, 1931-01, 1931-10, 19311, 19311-01, 19311-10		1931-11, 19311-11	
Габаритные размеры, мм				
- длина	4100		4025	
- ширина	1730		1785	
- высота	2005...2200			

База, мм 2380

Колея передних / задних колес, мм 1445 / 1445 или 1465 / 1465

Масса транспортного средства в снаряженном состоянии, кг 2095...2625

Полная масса транспортного средства, кг (технически допустимая) 2520...2965

Максимальная осевая масса (технически допустимая)

- на переднюю ось 1150...1360

- на заднюю ось 1370...1650

Максимальная масса прицепа, кг буксировка прицепа не предусмотрена



к Одобрению типа транспортного средства № E-RU.MT02.A.00093

Для модификаций на базе:	УАЗ-315195	УАЗ-315148
Двигатель (марка, тип)	ЗМЗ-40904	ЗМЗ-5143
	четырехтактный, с искровым зажиганием	четырехтактный дизель
- количество и расположение цилиндров	4, рядное	
- рабочий объем цилиндров, см ³	2693	2240
- степень сжатия	9.1	19.5
Максимальная мощность, кВт (мин ⁻¹) по Правилам ЕЭК ООН № 85	94.1 (4600)	68 (4000)
Максимальный крутящий момент, Н·м (мин ⁻¹)	209.7 (2500)	230 (2000)
Топливо	бензин с октановым числом не менее 92	дизельное
Система питания (тип)	распределенный впрыск топлива с электронным управлением	непосредственный впрыск топлива
Блок управления (маркировка)	Bosch, ME 17.9.7 0261 S04050, ME 17.9.7 0 261 S07 321	НПО "ИТЭЛМА", 974.3763-01
ТНВД (тип, маркировка)	-	Bosch, VE
Форсунки (тип, маркировка)	Bosch, EV-14CL 0 280 158 107, EV-14EL 0 280 158 237	Bosch, 2 FH-DHK
Нагнетатель воздуха (тип, маркировка)	-	CZ, C12-170-01
Воздушный фильтр (тип, маркировка)	УАЗ, 3160-1109010-11, с картонным фильтрующим элементом	
Глушители шума впуска (маркировка)		
- 1 ступень	31604-1109192-01; 31604-1109192-02	3163-1109192; 3163-1109192-01;
Система зажигания (тип)	микропроцессорная	
Катушка (модуль) зажигания (маркировка)	Bosch, ZS-K-1x1 0221504027 ^{1,2} (4 шт.); Beru, BWBSK-4075 ² (40904, 3705000-01, 4 шт.)	
Свечи (маркировка)	ЭЗАЗС, А14ДВР ¹ ; BRISK, DR17YC ¹ ; DR17YC/A ²	

¹ - в комплектации с блоком управления 0 261 S04 050;² - в комплектации с блоком управления 0 261 S07 321.

к Одобрению типа транспортного средства № E-RU.MT02.A.00093

Для модификаций на базе:	УАЗ-315195	УАЗ-315148
Система выпуска и нейтрализации отработавших газов	основной и дополнительный глушители; нейтрализатор отработавших газов	
Нейтрализаторы (маркировка)	МГС.1206017 (315148-1206010)	
- 1 ступень	Экомаш, ЭМ.063.1206010; МобилГазСервис, МГС.1206012, МГС.1206012-31; НТЦ МСП, 367.1206000-12	
Глушители (маркировка)	НТЦ МСП, 315148-1201010; БЗА, 315148-1201010-01	
- 1 ступень	НТЦ МСП, 315195-1201010; БЗА, 315195-1201010-01, 315195-1201010-03	НТЦ МСП, 315148-1201010; БЗА, 315148-1201010-01
- 2 ступень	НТЦ МСП, 315148-1202008, 315148-1202008-10; БЗА, 315148-1202008-01, 315148-1202008-11, 315148-1202008-13	НТЦ МСП, 315148-1202008, БЗА, 315148-1202008-01
Трансмиссия (тип)	механическая	
Сцепление (марка, тип)	ЗМЗ или LUK, сухое, однодисковое	
Коробка передач (марка, тип)	Дымос, ТО32S5	АДС
	с ручным управлением	
- число передач	вперед - 5, назад - 1	вперед - 4, назад - 1
- передаточные числа		
I -	4.155	3.78
II -	2.265	2.60
III -	1.428	1.55
IV -	1.000	1.00
V -	0.880	—
З.Х. -	3.827	4.12
Раздаточная коробка (тип, маркировка)	УАЗ, механическая, с отключением переднего моста	
- число передач	2	
- передаточные числа		
высшее -	1.00	
низшее -	1.94	
Главная передача (тип, маркировка)	УАЗ, одинарная, коническая	
- передаточное число	4.111 (на базе УАЗ-315195)	4.625 (на базе УАЗ-315148)
Подвеска		
Передняя (описание)	зависимая, рычажная, пружинная, усиленная, со стабилизатором поперечной устойчивости, с гидравлическими газонаполненными телескопическими амортизаторами или зависимая, усиленная, на двух продольных полуэллиптических рессорах с двумя гидравлическими газонаполненными телескопическими амортизаторами	
Задняя (описание)	зависимая на двух продольных полуэллиптических рессорах, усиленная, с гидравлическими газонаполненными телескопическими амортизаторами	



Рулевое управление (описание)	с гидроусилителем	без усилителя
– рулевой механизм (тип, маркировка)	УАЗ, "винт-шариковая гайка-рейка-сектор"	УАЗ, "червяк-двухгребневый ролик"

Тормозные системы

Рабочая (описание)	УАЗ, гидравлический двухконтурный привод с разделением на контуры по осям, с вакуумным усилителем, с регулятором тормозных сил; тормозные механизмы передних колес - дисковые, задних - барабанные
Запасная (описание)	УАЗ, каждый контур рабочей тормозной системы
Стояночная (описание)	УАЗ, трансмиссионный тормоз барабанного типа

Шины	размерность	минимально допустимый индекс нагрузки	скоростная категория		статический радиус, мм
	225/75 R16		104	H	359
			108	Q	359
			108	S	360
			104	R	360

Оборудование транспортного средства Аварийный эвакуационно-вентиляционный люк в крыше, часы электронные, магнитола, напольный вещевой ящик, кондиционер или климатическая установка, блок индикации бортовой системы контроля, отопитель-подогреватель, бойницы, дифференцированная защита пола от гранат типа РГД-5, Ф-1 в местах размещения экипажа, противоосколочная и антивыкошетная защита, взрывопожаро-безопасные топливные баки, пулестойкие стекла с внутренним подогревом и антиосколочной пленкой, переговорное устройство «автомобиль-улица», сейф, противоугонная система, бортовое навигационно-связное оборудование GSM/ГЛОНАСС/GPS, ограничители открывания дверей, опорные ролики на дверях, усиленные боковые петли дверей, места для крепления оружия, дополнительные фиксаторы капота, дополнительные ригельные механические запоры дверей, системы пожаротушения салона и моторного отсека, блокиратор радио-взрывных устройств (БРВУ) на крыше транспортного средства, СГУ, радиостанция, ЗИП.

Руководитель органа по сертификации



подпись

Б.В. Кисуленко

инициалы, фамилия

ОПИСАНИЕ МАРКИРОВКИ ТРАНСПОРТНОГО СРЕДСТВА

1. Место расположения и форма знака обращения на рынке:
Рядом с табличкой изготовителя.
Знак обращения на рынке выполнен в соответствии с Постановлением Правительства Российской Федерации от 19 ноября 2003 г. № 696.
2. Место расположения таблички изготовителя:
В проеме передней пассажирской двери.
3. Место расположения идентификационного номера:
 - 3.1. На табличке изготовителя.
 - 3.2. На полу грузового отсека.
4. Структура и содержание идентификационного номера (номеров) транспортных средств:

1	2	3	4	5	6	7	8	9	10	11	12	13	14	15	16	17
X	V	B	1	9	3	1	?	?	?	0	0	0	0	?	?	?

- поз. 1 - 3: Международный идентификационный код изготовителя (WMI):
XVB - ЗАО "Корпорация "Защита", Российская Федерация.
- поз. 4 - 7: Обозначение типа транспортного средства: 1931
- поз. 8: Обозначение модификации транспортного средства:
1 – для 1931, 1931-01, 1931-10, 1931-11,
2 – для 19311, 19311-01, 19311-10, 19311-11.
- поз. 9: Обозначение версии (комплектации) транспортного средства:
0 – для инкассации; 1 – для полиции; 2 – для общего назначения
- поз. 10: Код года выпуска согласно Таблице 1 Приложения № 8 к техническому регламенту о безопасности колесных транспортных средств
- поз. 11: "0" – постоянный символ.
- поз. 11 - 17: Производственный номер транспортного средства: (0000204 по 0000224)

Руководитель органа по сертификации

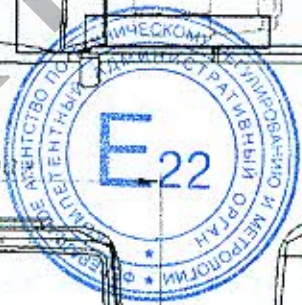
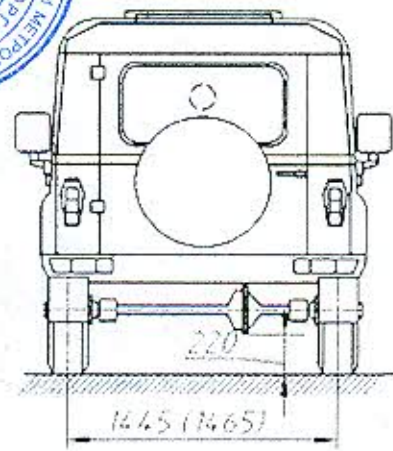
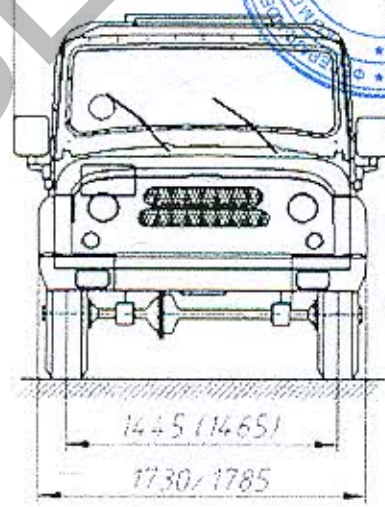
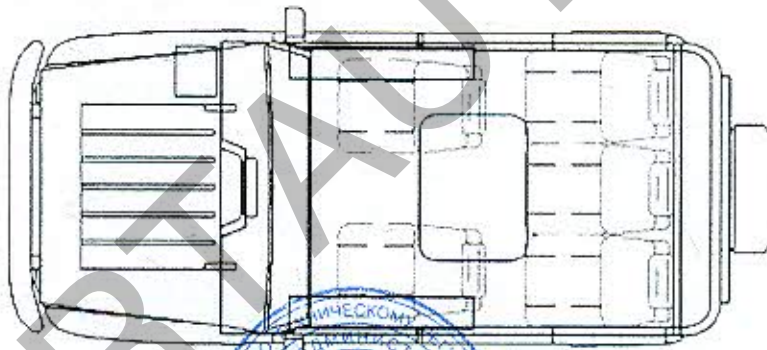
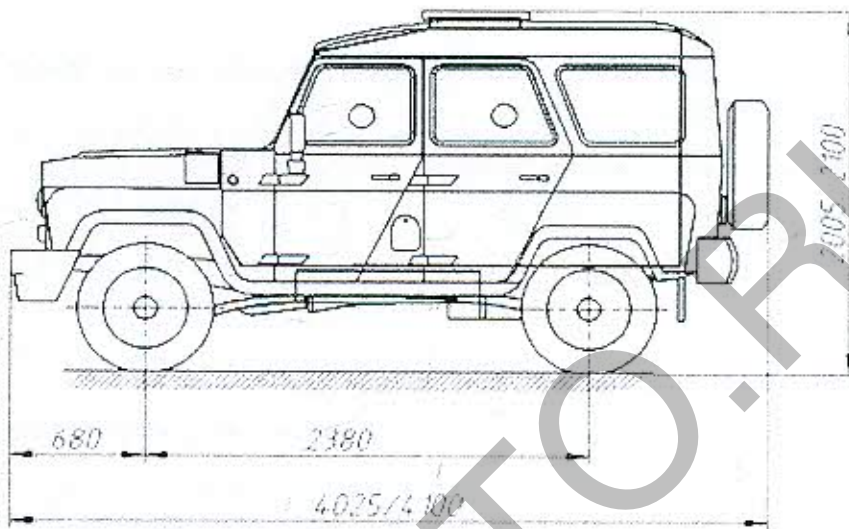


подпись

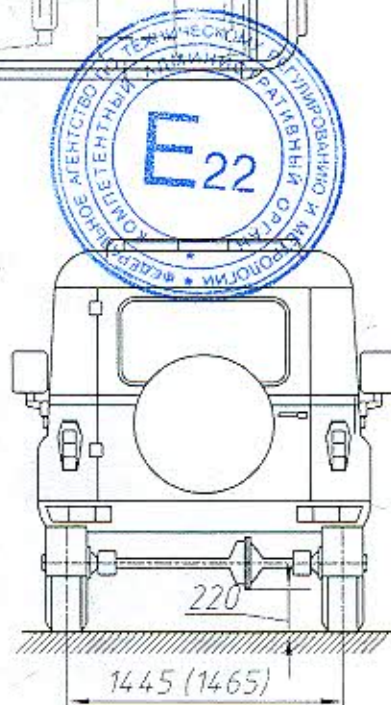
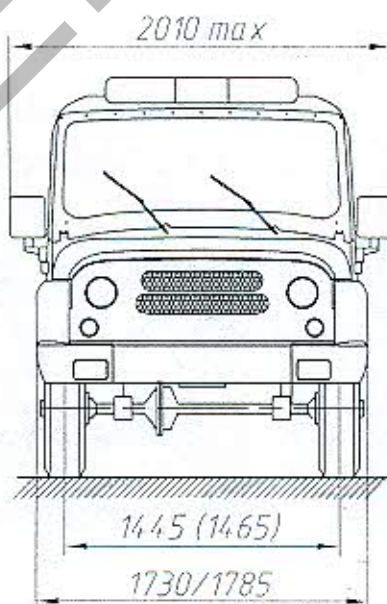
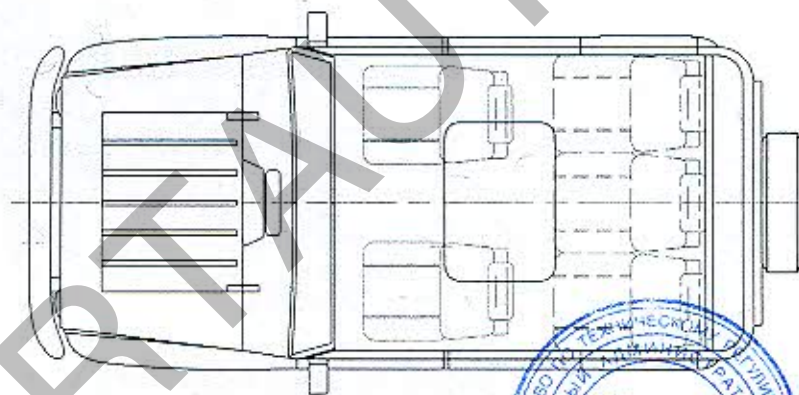
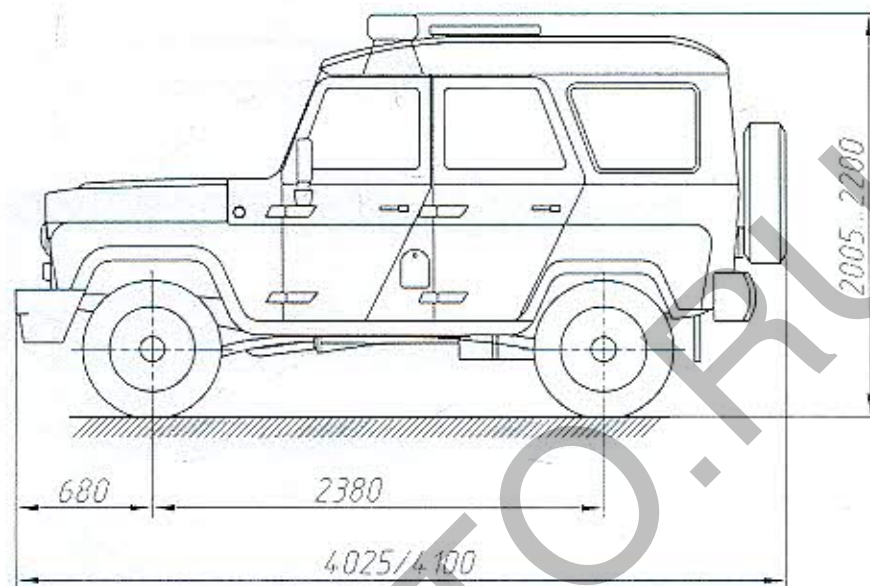
Б.В. Кисуленко

инициалы, фамилия

ОБЩИЙ ВИД ТРАНСПОРТНОГО СРЕДСТВА
1931 (без цветографического оформления)



**ОБЩИЙ ВИД ТРАНСПОРТНОГО СРЕДСТВА
1931 (без цветографического исполнения, с СГУ)**



к Одобрению типа транспортного средства № E-RU.MT02.A.00093

ОБЩИЙ ВИД ТРАНСПОРТНОГО СРЕДСТВА
1931 (с цветографическим исполнением, с СГУ)

