

# РОССИЙСКАЯ ФЕДЕРАЦИЯ

## ОДОБРЕНИЕ ТИПА ТРАНСПОРТНОГО СРЕДСТВА

0005614

№ E-CZ.MT02.B.00425 \*

Срок действия с 22 февраля 2012 по 31 декабря 2012

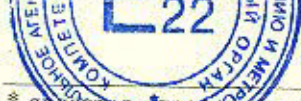
### ОРГАН ПО СЕРТИФИКАЦИИ

механических транспортных средств и прицепов, их составных частей и предметов оборудования  
 "САТР-ФОНД" Межотраслевого Фонда "Сертификация автотранспорта САТР" (ОС "САТР-ФОНД")  
 125480, г. Москва, ул. Героев Панфиловцев, 24, ОГРН: 1027739132530  
 № РОСС RU.0001.11MT02 от 04.06.2009 г. до 04.06.2014 г.  
 тел.: (495) 454-42-27, факс: (495) 454-72-12, e-mail: mail@satrfond.ru

### ТРАНСПОРТНЫЕ СРЕДСТВА

МАРКА	TATRA
КОММЕРЧЕСКОЕ НАИМЕНОВАНИЕ	—
ТИП	T815-2
МОДИФИКАЦИИ	T815-2A0S01, T815-280S25, T815-290S25, T815-280N25, T815-290N25, T815-290N34, T815-290N3T, T815-280R21/49, T815-290R24/49, T815-280R25/49, T815-290R25/49, T815-290R35/49
КАТЕГОРИЯ	N <sub>3</sub> G
ЭКОЛОГИЧЕСКИЙ КЛАСС	3
КОД ОКП / ТН ВЭД	45 1122, 45 1139, 45 1159 / 8701 20, 8704 23
ЗАЯВИТЕЛЬ И ЕГО АДРЕС	Общество с ограниченной ответственностью "Маркет Кар" (ООО "Маркет Кар"), 123127, г. Москва, 1-й Митинский пер., д. 25, офис 3-05, ОГРН 1067746677261, тел.: (495) 789-3000, факс: (495) 789-3000
ИЗГОТОВИТЕЛЬ И ЕГО АДРЕС	TATRA, a.s., 74221, Koprivnice, Areal Tatry 1450/1, Czech Republic
ПРЕДСТАВИТЕЛЬ ИЗГОТОВИТЕЛЯ И ЕГО АДРЕС	ООО "Маркет Кар", 123127, г. Москва, 1-й Митинский пер., д. 25, офис 3-05, ОГРН 1067746677261, тел.: (495) 789-3000, факс: (495) 789-3000
СБОРОЧНЫЕ ЗАВОДЫ И ИХ АДРЕСА	TATRA, a.s., 74221, Koprivnice, Areal Tatry 1450/1, Czech Republic
ПОСТАВЩИКИ СБОРОЧНЫХ КОМПОНЕНТОВ И ЕГО АДРЕС	—

соответствуют установленным в Российской Федерации требованиям технического регламента о безопасности колесных транспортных средств.



\* являясь приложением "Одобрения типа транспортного средства" № РОСС CZ.MT02.E06248П1, выданным со сроком действия до 31.12.2011 г. на транспортные средства экологического класса 3



Действие данного ОДОБРЕНИЯ ТИПА ТРАНСПОРТНОГО СРЕДСТВА распространяется на серийно выпускаемую продукцию.

Данное ОДОБРЕНИЕ ТИПА ТРАНСПОРТНОГО СРЕДСТВА без приложений недействительно.

Приложение № 1. Общие характеристики транспортного средства

Приложение № 2. Перечень документов, явившихся основанием для оформления ОДОБРЕНИЯ ТИПА ТРАНСПОРТНОГО СРЕДСТВА

Приложение № 3. Описание маркировки транспортного средства

Приложение № 4. Общий вид транспортного средства на девяти страницах  
ДОПОЛНИТЕЛЬНАЯ ИНФОРМАЦИЯ

Транспортные средства не предназначены для перевозки опасных грузов.

В случае превышения параметров, указанных в пунктах 3.1 и 3.2 Приложения № 4 к техническому регламенту о безопасности колесных транспортных средств, для передвижения транспортных средств по территории Российской Федерации необходимо оформление специального разрешения.

Руководитель органа по сертификации

Б.В. Кисуленко

инициалы, фамилия

подпись

ОДОБРЕНИЕ ТИПА ТРАНСПОРТНОГО СРЕДСТВА УТВЕРЖДЕНО.

Внесена запись в реестр за № E-CZ.MT02.V.00425 от 22 февраля 2012

Заместитель руководителя

РОССТАНДАРТА

А.В. Зажигалкин

инициалы, фамилия

наименование федерального органа исполнительной власти, выполняющего функции уполномоченного органа по сертификации в Российской Федерации в соответствии с Женевским Соглашением 1958 г.



SERTIFIKAT



**ОБЩИЕ ХАРАКТЕРИСТИКИ ТРАНСПОРТНОГО СРЕДСТВА**

Колесная формула / ведущие колеса 6x6 / все  
 Схема компоновки транспортного средства кабина над двигателем  
 Расположение двигателя переднее продольное

Для модификаций:	T815-2A0S01	T815-2?0S25	T815-2?0R...	T815-2?0N...
Исполнение загрузочного пространства	самосвальная платформа			седельно-сцепное устройство
	ковшового типа с задним бортом или без него	с трех-сторонней разгрузкой	с трех- или односторонней разгрузкой (с задним бортом или без него) или бортовая платформа с тентом или без него	

Кабина двухдверная, двухместная, цельнометаллическая, откидывающаяся вперед, со спальным местом или без него

Для модификаций:	T815-2A0S01	T815-2?0S25	T815-2?0N25	T815-290N34	T815-290N3T
Габаритные размеры, мм					
- длина	7250 или 7375	7670	7040	7565...7610	
- ширина			2500		
- высота	3020	3140		3210...3275	
База, мм	3550 + 1320	3440 + 1320		3700 + 1450	
Колея передних / задних колес, мм	1992 / 1774	1992 / 1774		1984...1992 / 1774...1780	
Масса снаряженного транспортного средства, кг	13000...13500	12200...13200	10000...10500	11200...11800	11500...12200
Полная масса транспортного средства, кг					
- технически допустимая	30000	28500	28500	33000	34000...38000
- разрешенная, кг			26000		
Максимальная осевая масса, кг					
- на переднюю ось		7500		7500	8000
- на заднюю тележку					
- технически допустимая		23000		26000	26000...30000
- разрешенная			19000		
Допустимая полная масса прицепа, кг					
- прицеп с тормозами					
- технически допустимая	20000				
- разрешенная	18000 <sup>1</sup> ; 24000 <sup>3</sup>				
Сцепной прицеп с тормозами					
- технически допустимая			65000	68800	88500
- разрешенная				18000 <sup>1</sup> 24000 <sup>2</sup>	
Максимальная масса автопоезда, кг					
- технически допустимая	50000	48500	75500	79800	110000
- разрешенная			40000 (44000 <sup>3</sup> )		





к Одобрению типа транспортного средства № E-CZ.MT02.B.00425

Для модификаций:	T815- 290R24/49	T815- 270R25/49	T815- 290R35/49	T815- 280R21/49
Габаритные размеры, мм				
– длина		7450...10250		
– ширина		2500		
– высота		3140 ... 3240		
База, мм	3440 / 3700 / 4090 / 4500 + 1320 / 1450		3700 / 4090 / 4500 + 1320 / 1450	3440 / 3700 / 4090 / 4500 + 1320
Колея передних / задних колес, мм		1992 / 1774		
Масса снаряженного транспортного средства, кг	13200... 14200	12000... 13000	12500... 13500	12000... 13000
Полная масса транспортного средства, кг				
- технически допустимая	33000		28500	
- разрешенная, кг		26000		
Максимальная осевая масса, кг				
- на переднюю ось	7500...8000		7500	
- на заднюю тележку				
– технически допустимая	26000		23000	
– разрешенная		19000		
Допустимая полная масса прицепа, кг				
- прицеп с тормозами				
– технически допустимая	30000		20000	
– разрешенная		18000 <sup>1</sup> ; 24000 <sup>2</sup>		
Максимальная масса автопоезда, кг				
- технически допустимая	63000		48500	
– разрешенная		40000 (44000 <sup>3</sup> )		

<sup>1</sup> для двухосного (полу)прицепа<sup>2</sup> для трехосного (полу)прицепа<sup>3</sup> для автопоезда с двух- или трехосным полуприцепом, перевозящим 40-футовый контейнер ISO

Для модификаций:	T815-2A0...	T815-280...	T815-290...
<b>Двигатель</b> (марка, тип)	TATRA, четырехтактный дизель		
– количество и расположение цилиндров	ТЗС-928-А	ТЗС-928-81	ТЗС-928-90
– рабочий объем цилиндров, см <sup>3</sup>		8, V-образное	
– степень сжатия		12667	
Максимальная мощность, кВт (мин <sup>-1</sup> )	240 (1900)	270 (1800)	300 (1800)
по Правилам ЕЭК ООН № 85			
Максимальный крутящий момент, (мин <sup>-1</sup> )	1500 (1000)	1850 (1000)	2100 (1000)
Тип топлива		дизельное	





к Одобрению типа транспортного средства № E-CZ.MT02.B.00425

Для модификаций с двигателями:	T3C-928-A	T3C-928-81	T3C-928-90				
<b>Система питания</b>	впрыск топлива под давлением						
Воздушный фильтр (тип, маркировка)	Sandrik, SPP 1500 RS						
ТНВД (тип, маркировка)	Bosch, PE 8P 120 A 320RS 7501						
Форсунки (тип, маркировка)	Bosch, DLLA 145 P 1182						
Нагнетатель воздуха (тип, маркировка)	Holset, HX50W 3580995						
<b>Система выпуска и нейтрализации отработавших газов</b>	один глушитель; система нейтрализации отсутствует						
Глушитель (маркировка)	TATRA, 442 0 7590 123 4 или Eberspacher, 16.37.193.03						
- I ступень							
Для модификаций:	T815-2A0S01	T815-280N25, T815-280R21/49, T815-280R25/49	T815-280?25, T815-290N3T, T815-290N25, T815-280N34, T815-290R24/49, T815-290R25/49, T815-290R35/49				
<b>Трансмиссия (тип)</b>	механическая						
<b>Сцепление (марка, тип)</b>	TATRA, однодисковое, привод гидравлический с пневмоусилителем						
<b>Коробка передач (марка, тип)</b>	10 TS 140	10 TS 180	14 TS 210 L				
	с ручным управлением						
- число передач	вперед - 10, назад - 2		вперед - 10, назад - 2		вперед - 14, назад - 2		
- передаточные числа	низшее	высшее	низшее	высшее	низшее	высшее	
	I -	8.740	6.694	7.988	6.330	6.172	4.569
	II -	4.886	3.743	4.133	3.275	3.683	2.920
	III -	2.753	1.244	2.445	1.937	2.354	1.848
	IV -	1.624	1.109	1.530	1.212	1.489	1.194
	V -	0.955	0.731	0.956	0.758	0.963	0.789
	VI -	—	—	—	—	0.636	0.510
	VII -	—	—	—	—	0.411	0.331
	З.Х. -	7.624	5.839	6.968	5.522	5.384	4.328
Для модификаций:	T815-280N25, T815-280R21/49, T815-280R25/49	T815-280S25, T815-290S25, T815-290N25, T815-280N34, T815-290R24/49, T815-290R25/49, T815-290R35/49		T815-290N3T	T815-2A0S01		
<b>Раздаточная коробка (тип, маркировка)</b>	TATRA						
	TRK	TRS		TRK			
	2	2		1			
	низшее -	2.605	2.900	1.850	2.450		
	высшее -	1.565	1.240*	0.790*	—		
		*(для VI и VII передач)					





к Одобрению типа транспортного средства № E-CZ.MT02.B.00425

Для модификаций:	T815-290N3T	кроме T815-290N3T
Главная передача (марка, тип)	TATRA	
- передаточное число центрального редуктора	двойная, разнесенная	одинарная, коническая
- передаточное число колесного редуктора	3.385	—
	2.333	—

**Подвеска**

Передняя (описание)

независимая, торсионная, с гидравлическими телескопическими амортизаторами

Задняя (описание)

независимая, рессорная (для мод. T815-2A0S01, T815-280R21/49);

независимая, комбинированная – рессорно-пневматическая (для мод. T815-2?0N3T, T815-2?0R24/49, T815-2?0S24);

независимая, комбинированная – пневмобаллоны с внутренними винтовыми пружинами, с гидравлическими телескопическими амортизаторами (для мод. T815-2?0S25, T815-2?0N25, T815-2?0N34, T815-2?0R25/49, T815-2?0R35/49)

Рулевое управление (описание)

с гидроусилителем

– рулевой механизм (тип, маркировка)

"винт-гайка-рейка-сектор",  
ZF-SERVOCOM, 8098 955 393 или 8098 955 501;  
AXL, HR 450 (только для T815-2A0S01),**Тормозные системы**

Рабочая (описание)

пневматический двухконтурный привод с разделением на контуры на переднюю ось и заднюю тележку, с АБС; тормозные механизмы всех колес - барабанные

Запасная (описание)

каждый контур рабочей тормозной системы или стояночная тормозная система

Стояночная (описание)

привод от пружинных энергоаккумуляторов тормозных механизмов колес задней тележки

Вспомогательная (износостойкая) (описание)

моторный тормоз-замедлитель

Шины	Марка	Размер	Индекс несущей способности	Категория скорости
		12.00R20 <sup>1</sup>	154 / 149, 154 / 150	K K, L, G
		445/65R22,5 <sup>1</sup>	168	J, K
		315/80R22,5 <sup>1</sup>	156 / 150, 154 / 150	K, L, M
		315/80R22,5 <sup>1</sup>	156 / 150, 154 / 150	K, L, M
		385/65R22,5 <sup>2</sup>	158 160	K, L J, K
		425/65R22,5 <sup>2</sup>	165	K
		445/65R22,5 <sup>2</sup>	168	J, K





к Одобрению типа транспортного средства № E-CZ.MT02.B.00425

Шины (продолжение)	Марка	Размер	Индекс несущей способности	Категория скорости
		12.00R20 <sup>1</sup>	154 / 149, 154 / 150	K K, L, G
		12.00R24 <sup>1,4</sup>	160 / 156	K, G
		14.00R20 <sup>2</sup>	160 / 157, 164 / 160	G G, J
		12.00R24 <sup>1,4</sup>	160 / 156	K, G
		12.00R24 <sup>4</sup>	160 / 156	K, G
		14.00R20 <sup>3</sup>	160 / 157, 164 / 160	G G, J
		16.00R20 <sup>1</sup>	173 / 170	G
		16.00R20 LMR <sup>1</sup>	173/170	G
		24R21 <sup>5</sup>	176	G

<sup>1</sup> для колес всех осей

<sup>2</sup> для колес первой оси

<sup>3</sup> для колес второй и третьей осей в комбинации с шинами 385/65 или 425/65 или 445/65 R 22.5 на колесах первой оси

<sup>4</sup> для колес второй и третьей осей в комбинации с шинами 14.00 R 20 на колесах первой оси

<sup>5</sup> для колес второй и третьей осей в комбинации с шинами 16.00 R 20 LMR на колесах первой оси

Оборудование транспортного средства

по заказу:  
автономный отопитель, кондиционер (хладагент R134A), автомагнитола, подогреватель двигателя, топливной системы и аккумуляторов, коробка отбора мощности

Руководитель органа по сертификации



ПОДПИСЬ

Б.В. Кисуленко

инициалы, фамилия





## ОПИСАНИЕ МАРКИРОВКИ ТРАНСПОРТНОГО СРЕДСТВА

1. Место расположения и форма знака обращения на рынке:  
Рядом с табличкой изготовителя.  
Знак обращения на рынке выполнен в соответствии с Постановлением Правительства Российской Федерации от 19 ноября 2003 г. № 696.
2. Место расположения таблички изготовителя:  
На передней стенке кабины, под откидным капотом, с правой стороны.
3. Место расположения идентификационного номера (VIN):
  - 3.1. На табличке изготовителя.
  - 3.2. На передней несущей трубе рамы, с правой стороны.
4. Структура и содержание идентификационного номера (номеров) транспортных средств:

1	2	3	4	5	6	7	8	9	10	11	12	13	14	15	16	17
T	N	?	2	?	0	?	?	?	?	K	?	?	?	?	?	?

поз. 1 - 3: Международный идентификационный код изготовителя (WMI):  
**TNT, TNU** – TATRA, a.s., Чешская Республика.

поз. 4: Серия автомобиля:  
**2** – кабина над двигателем.

поз. 5: Обозначение типа двигателя:  
**8** – ТЗС-928-81;  
**9** – ТЗС-928-90;  
**A** – ТЗС-928-A.

поз. 6: Обозначение исполнения автомобиля:  
**0** – стандартное, с АБС.

поз. 7: Обозначение грузочного пространства:  
**S** – самосвальная платформа;  
**R** – самосвальная или бортовая платформа;  
**N** – седельно-сцепное устройство.

поз. 8: Обозначение типа кабины и колесная формулы:  
**0, 2** – короткая кабина / 6 x 6;  
**3** – средняя или длинная кабина / 6 x 6.

поз. 9: Обозначение типа задней подвески:  
**1** – рессорная;  
**4, 5, T** – комбинированная.

поз. 10: Обозначение года выпуска согласно ISO 3779-83.

поз. 11: Код сборочного завода:  
**K** – Koprivnice.

поз. 12 - 17: Производственный номер транспортного средства.



Руководитель органа по сертификации



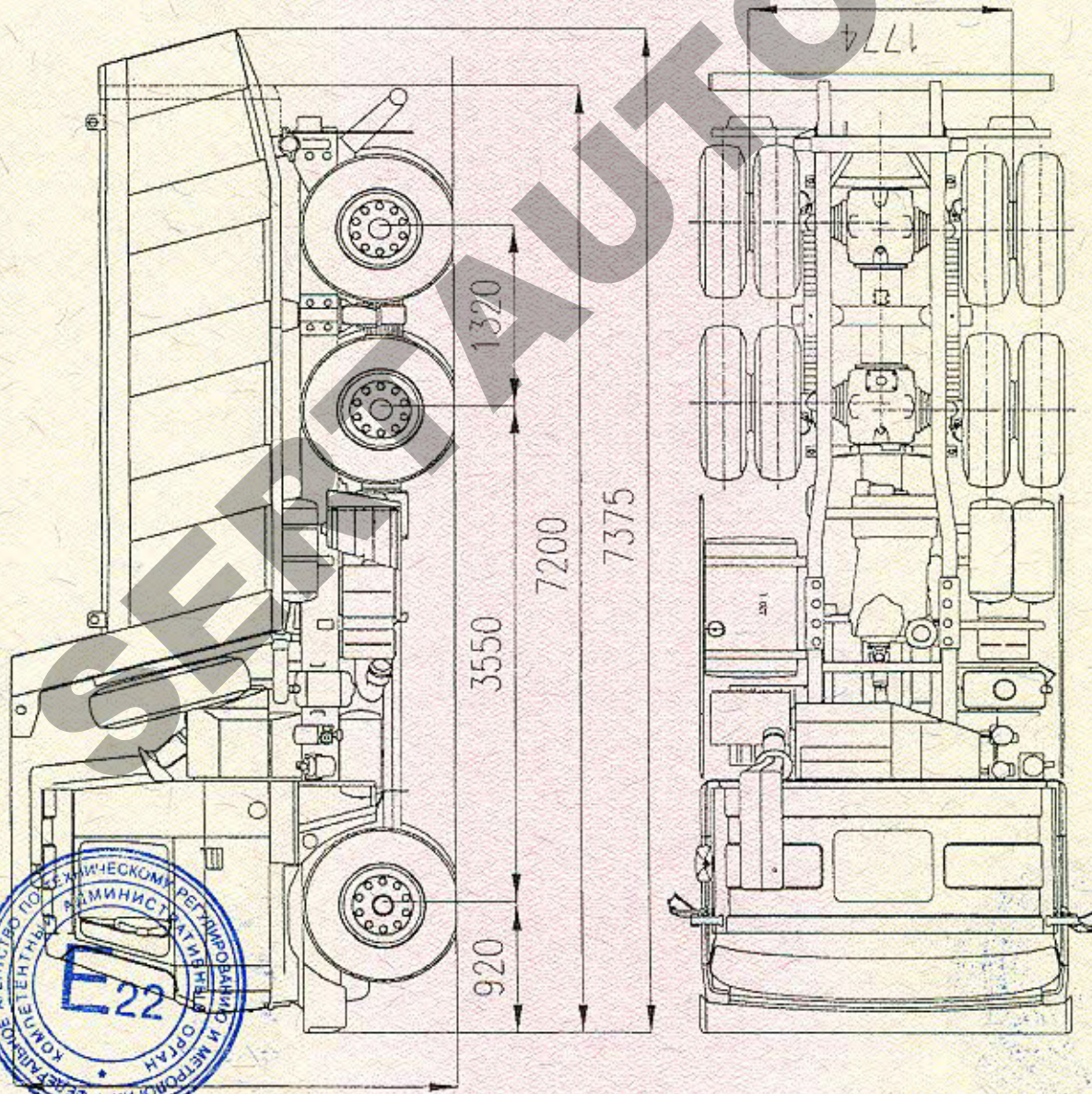
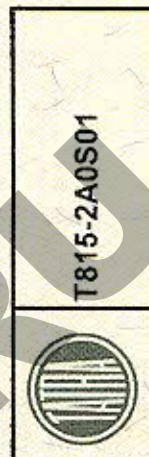
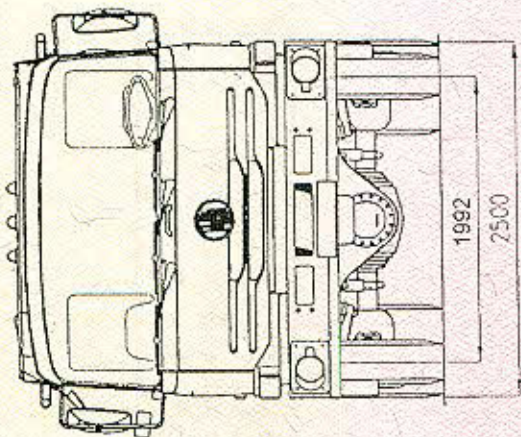
подпись

Б.В. Кисуленко

инициалы, фамилия



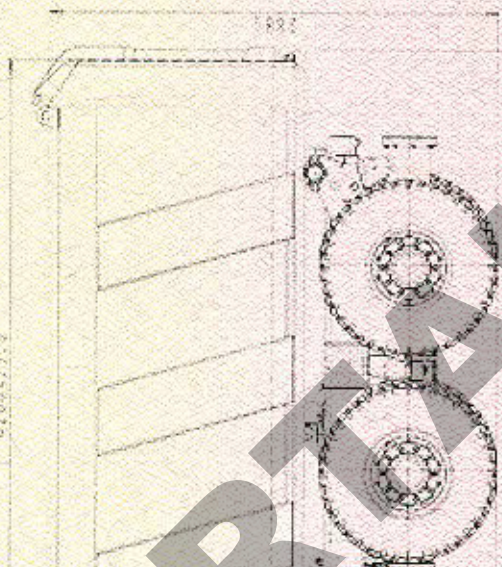
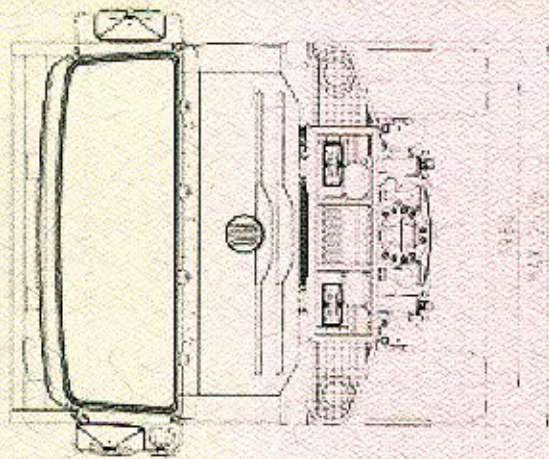
ОБЩИЙ ВИД ТРАНСПОРТНОГО СРЕДСТВА



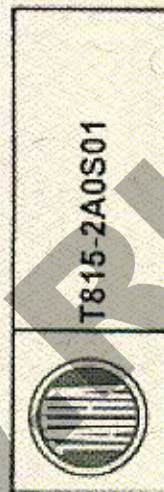
3020



ОБЩИЙ ВИД ТРАНСПОРТНОГО СРЕДСТВА



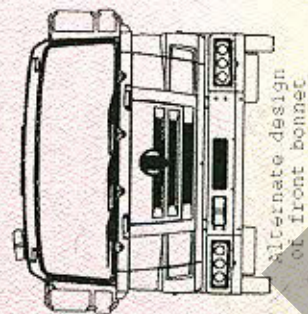
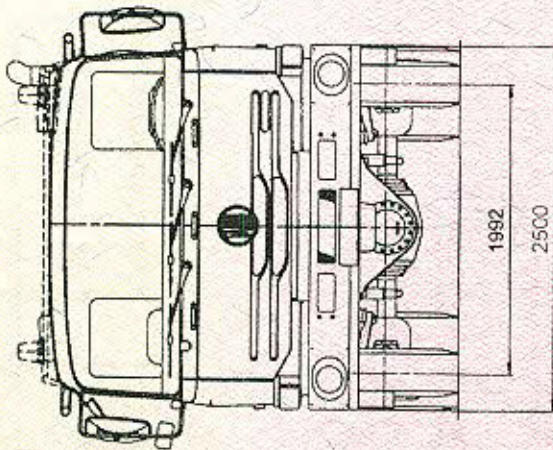
42082319



СЕРВИС.АУТО.РУ

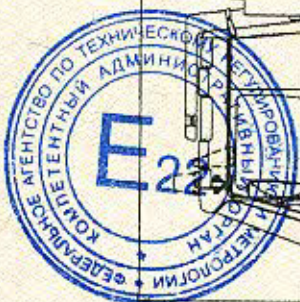
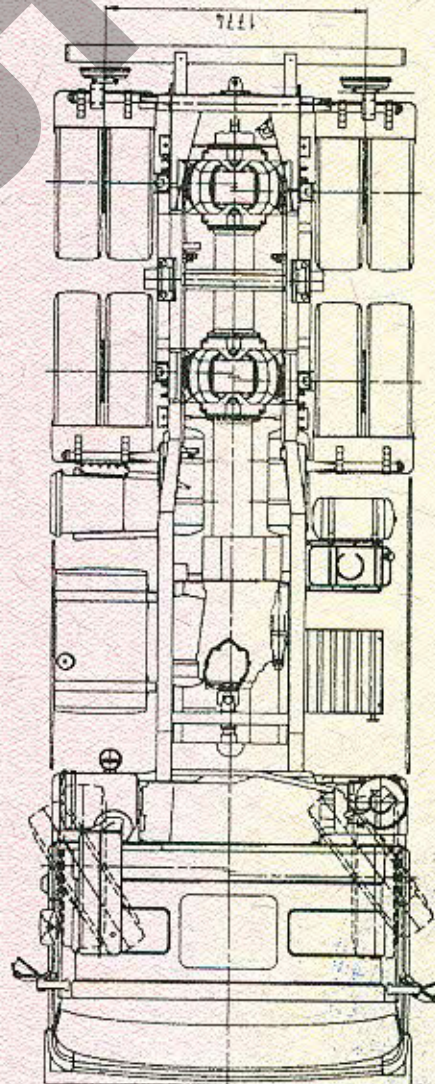
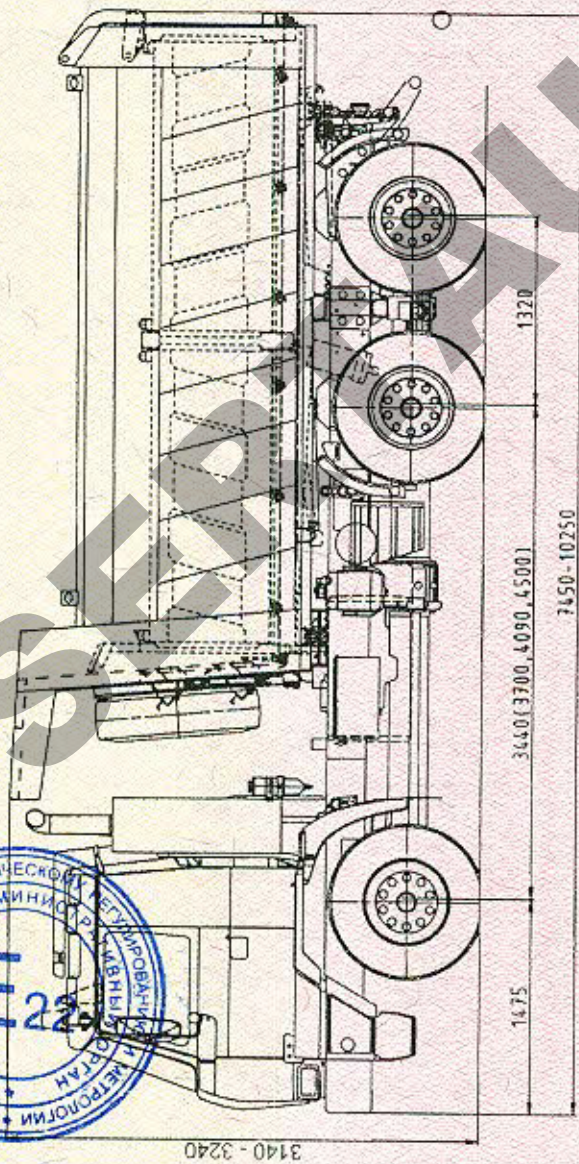


ОБЩИЙ ВИД ТРАНСПОРТНОГО СРЕДСТВА



Alternative design  
of front bonnet

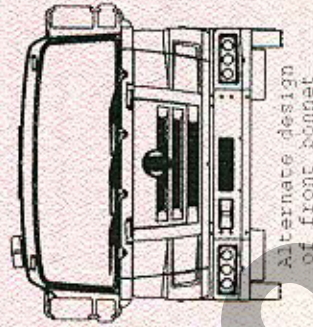
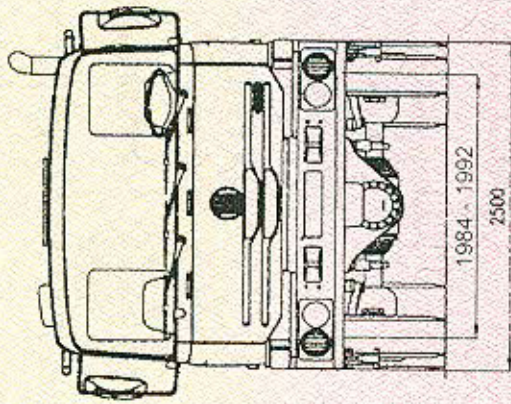
T815-280R21/49



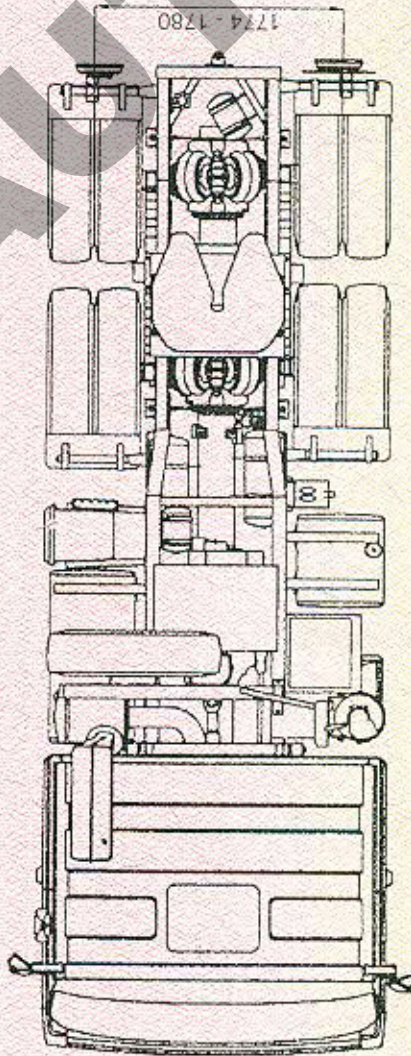
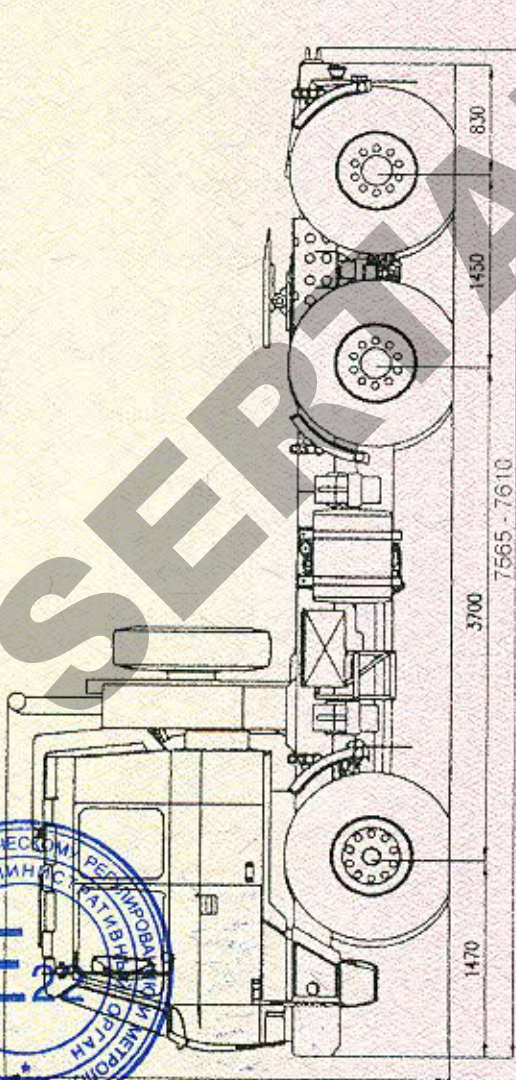


к Одобрению типа транспортного средства № E-CZ.MT02.B.00425

ОБЩИЙ ВИД ТРАНСПОРТНОГО СРЕДСТВА



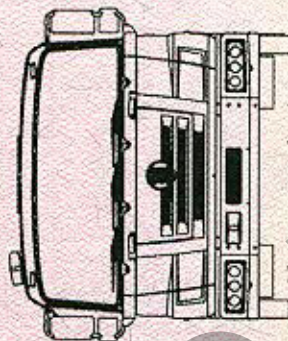
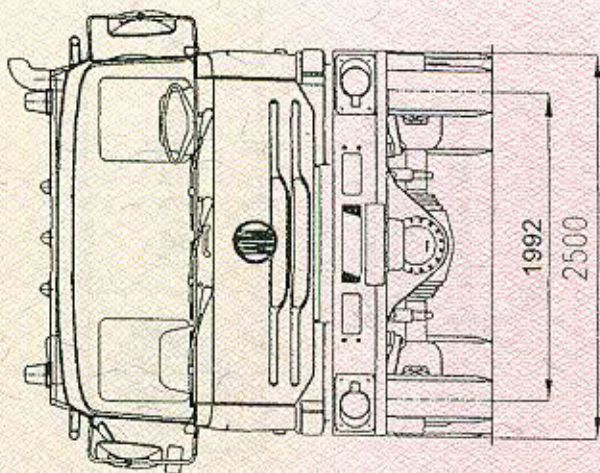
T815-290N3T  
T815-290N34



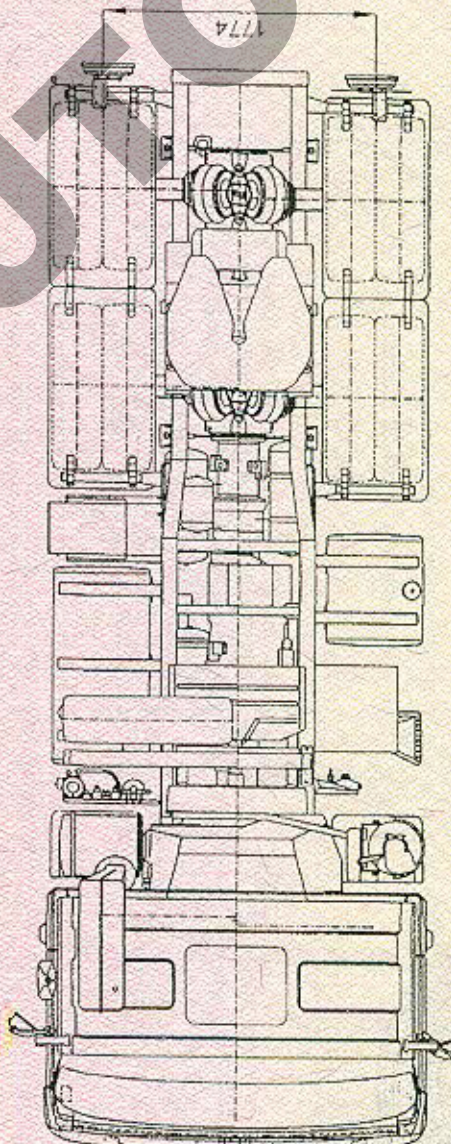
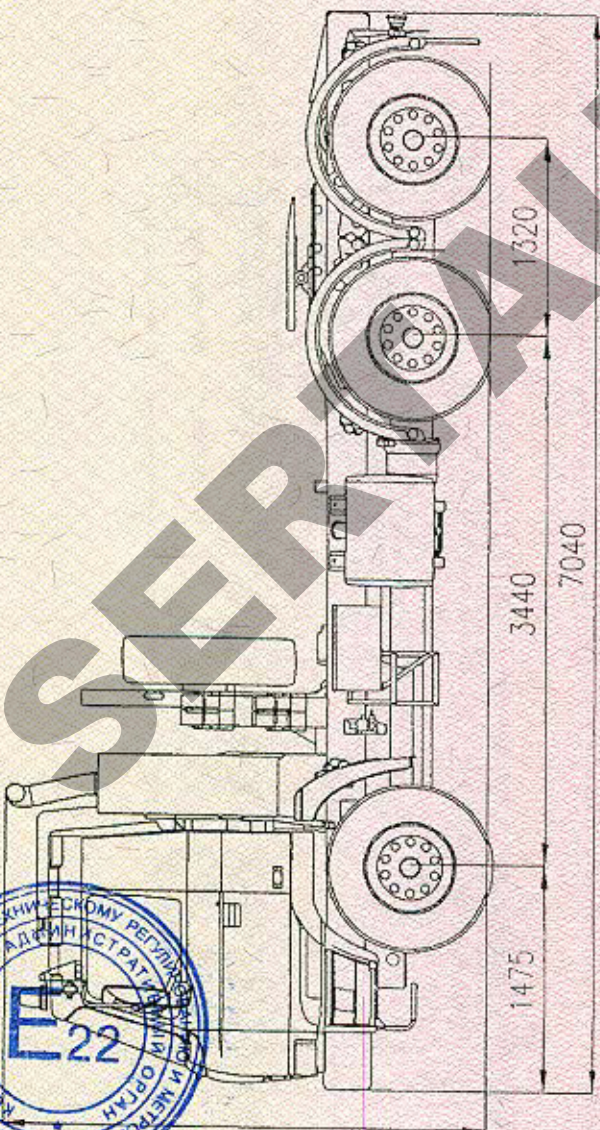
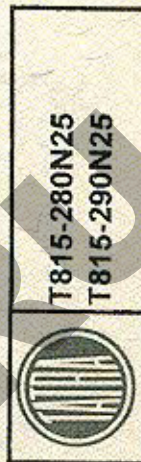


к Одобрению типа транспортного средства № E-CZ.MT02.B.00425

ОБЩИЙ ВИД ТРАНСПОРТНОГО СРЕДСТВА



alternative design  
of front bonnet

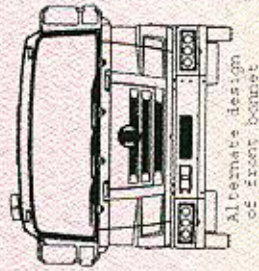
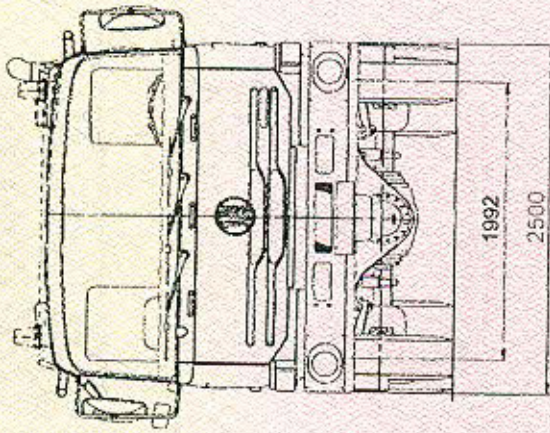


3140

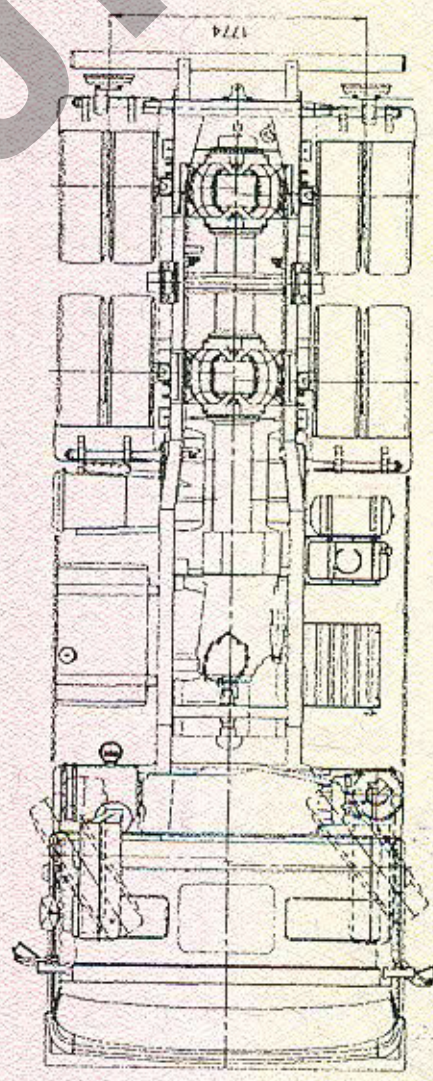
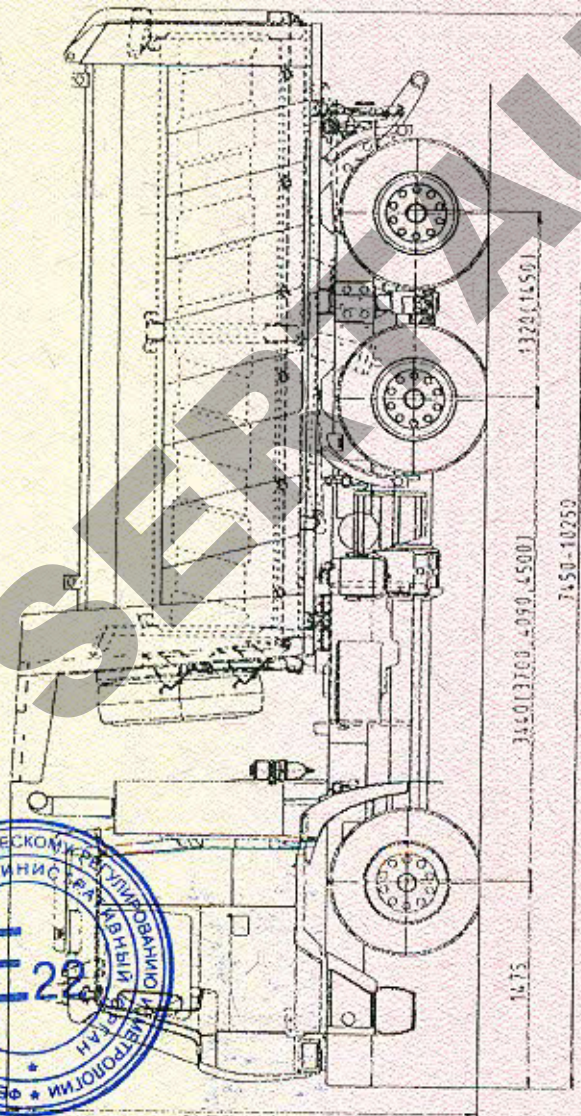


к Одобрению типа транспортного средства № E-CZ.MT02.B.00425

ОБЩИЙ ВИД ТРАНСПОРТНОГО СРЕДСТВА

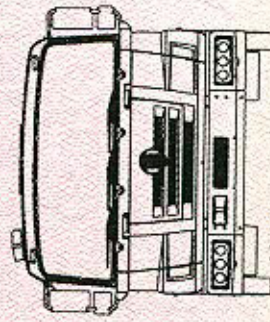
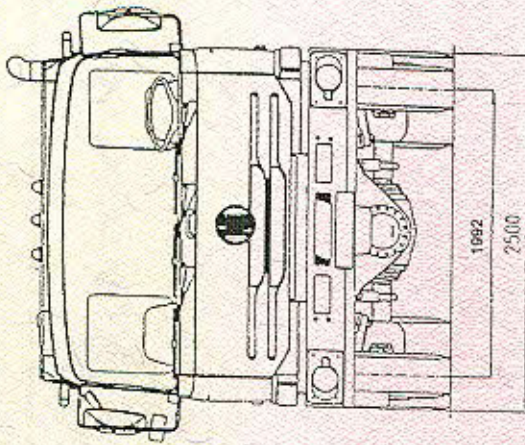


T815-290R24/49

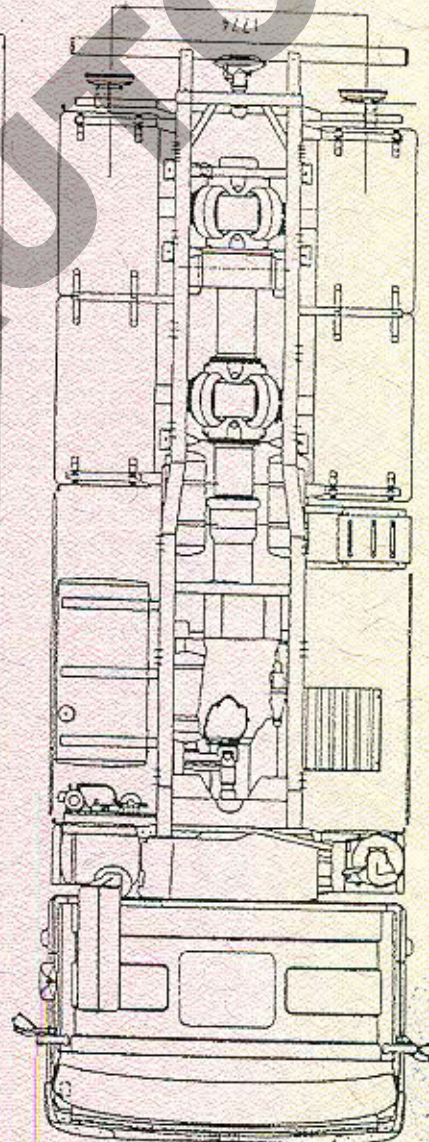
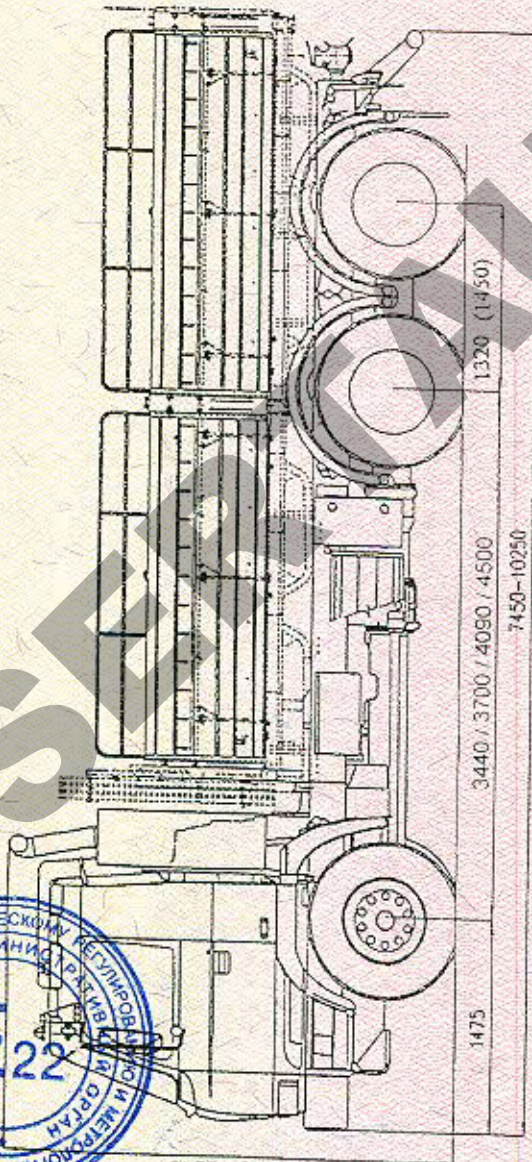
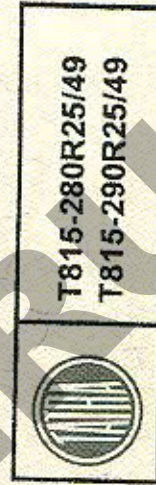




ОБЩИЙ ВИД ТРАНСПОРТНОГО СРЕДСТВА



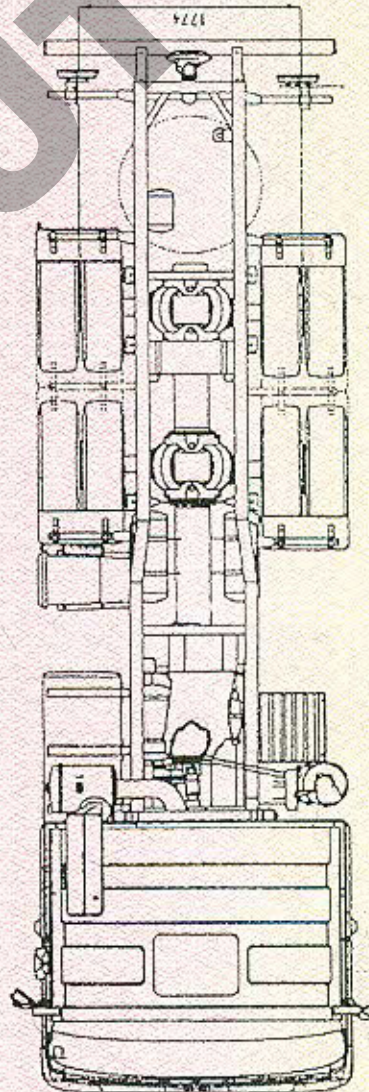
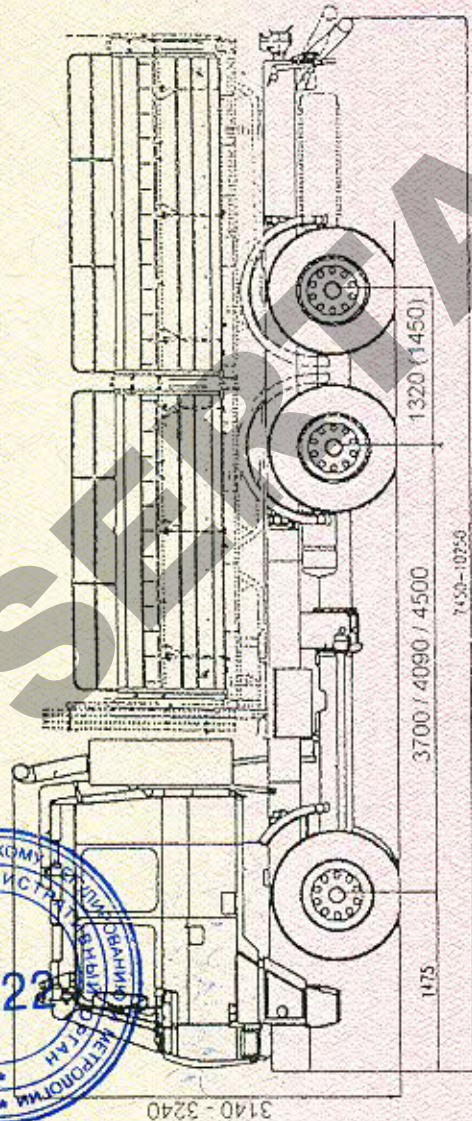
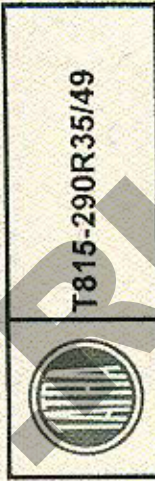
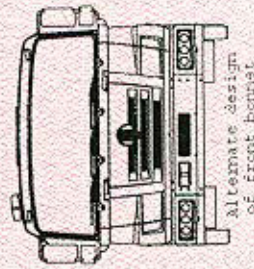
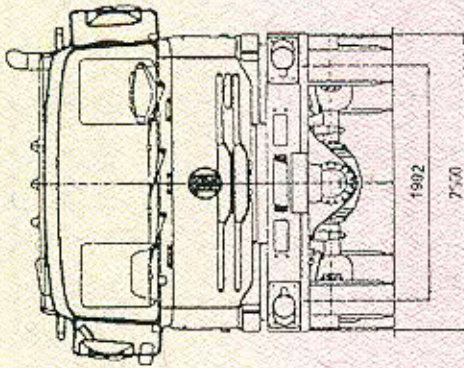
Alternative design  
of front bonnet



3140 - 3240



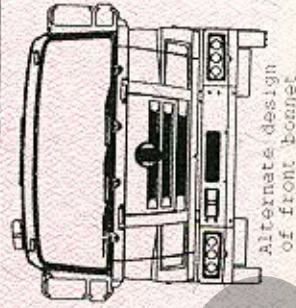
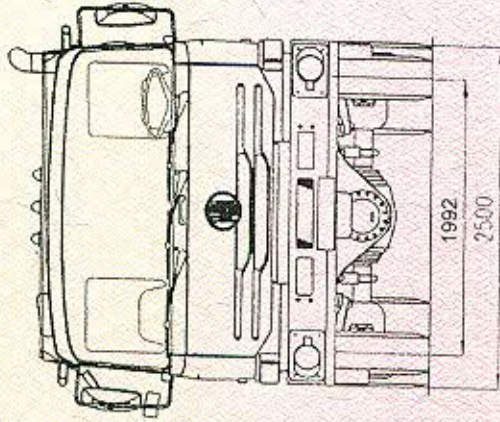
ОБЩИЙ ВИД ТРАНСПОРТНОГО СРЕДСТВА



3140 - 3240



ОБЩИЙ ВИД ТРАНСПОРТНОГО СРЕДСТВА



Alternate design of front bonnet

