

РОССИЙСКАЯ ФЕДЕРАЦИЯ
ОДОБРЕНИЕ ТИПА ТРАНСПОРТНОГО СРЕДСТВА

0005653

№ E-RU.MT02.B.00348.P1

Срок действия с 01 марта 2012 по 31 декабря 2012

ОРГАН ПО СЕРТИФИКАЦИИ

механических транспортных средств и прицепов, их составных частей и предметов оборудования
"САТР-ФОНД" Межотраслевого Фонда "Сертификация автотранспорта САТР" (ОС "САТР-ФОНД")
125480, г. Москва, ул. Героев Панфиловцев, 24, ОГРН: 1027739132530
№ РОСС RU.0001.11MT02 от 04.06.2009 г. до 04.06.2014 г.
тел.: (495) 454-42-27, факс: (495) 454-72-12, e-mail: mail@satrfond.ru

ТРАНСПОРТНЫЕ СРЕДСТВА

МАРКА	УАЗ					
КОММЕРЧЕСКОЕ НАИМЕНОВАНИЕ	UAZ Cargo				UAZ Pickup	
ТИП	2360				2363	
МОДИФИКАЦИИ	23602, 236021, 23602-01, 236021-01	23608, 23608-01, 236081, 236081-01, 236082	23602-02, 236021-02	23608-02, 236081-02	2363, 23632	23638
КАТЕГОРИЯ	N ₁ G					
ЭКОЛОГИЧЕСКИЙ КЛАСС	3					
КОД ОКП/ТН ВЭД	45 1112 / 8704 31	45 1112 / 8704 21	45 2110 / 8704 31	45 2110 / 8704 21	45 1112 / 8704 31	45 1112 / 8704 21
ЗАЯВИТЕЛЬ И ЕГО АДРЕС	Открытое акционерное общество "Ульяновский автомобильный завод", (ОАО "Ульяновский автомобильный завод"), 432034, г. Ульяновск, Московское шоссе, 92, Российская Федерация, ОГРН: 1027301486343, тел./ факс: (8422) 40-60-70, (8422) 79-70-15					
ИЗГОТОВИТЕЛЬ И ЕГО АДРЕС	Открытое акционерное общество "Ульяновский автомобильный завод", (ОАО "Ульяновский автомобильный завод"), 432034, г. Ульяновск, Московское шоссе, 92, Российская Федерация, ОГРН: 1027301486343, тел./ факс: (8422) 40-60-70, (8422) 79-70-15					
ПРЕДСТАВИТЕЛЬ ИЗГОТОВИТЕЛЯ И ЕГО АДРЕС	—					
СБОРОЧНЫЙ ЗАВОД И ЕГО АДРЕС	432034, г. Ульяновск, Московское шоссе, 92, Российская Федерация					
ПОСТАВЩИК СБОРОЧНЫХ КОМПЛЕКТОВ И ЕГО АДРЕС	—					

соответствуют установленным в Российской Федерации требованиям технического регламента о безопасности колесных транспортных средств.

Действие данного ОДОБРЕНИЯ ТИПА ТРАНСПОРТНОГО СРЕДСТВА распространяется на серийно выпускаемую продукцию.

Данное ОДОБРЕНИЕ ТИПА ТРАНСПОРТНОГО СРЕДСТВА без приложений недействительно.

Приложение № 1. Общие характеристики транспортного средства

Приложение № 2. Перечень документов, явившихся основанием для оформления ОДОБРЕНИЯ ТИПА ТРАНСПОРТНОГО СРЕДСТВА

Приложение № 3. Описание маркировки транспортного средства

Приложение № 4. Общий вид транспортного средства на одиннадцати страницах

ДОПОЛНИТЕЛЬНАЯ ИНФОРМАЦИЯ

Назначение транспортных средств УАЗ-2360 предоставленный фургон

Руководитель органа по сертификации



Б.В. Кисуленко

инициалы, фамилия

ОДОБРЕНИЕ ТИПА ТРАНСПОРТНОГО СРЕДСТВА УТВЕРЖДЕНО.

Внесена запись в реестр за № E-RU.MT02.B.00348.P1 от 01 марта 2012

Заместитель руководителя

РОССТАНДАРТА

наименование федерального органа исполнительной власти, выполняющего функции компетентного административного органа Российской Федерации в соответствии с Женевским Соглашением 1958 года



А.В. Зажигалкин

инициалы, фамилия

к Одобрению типа транспортного средства № E-RU.MT02.B.00348.P1

ОБЩИЕ ХАРАКТЕРИСТИКИ ТРАНСПОРТНОГО СРЕДСТВА

Колесная формула / ведущие колеса 4 x 4 / все или 6 x 4 / первой и второй оси (для мод. 236082)
 Схема компоновки транспортного средства полноприводная, капотная
 Расположение двигателя переднее продольное

Для модификаций:	23602, 236021, 23608, 23608?	2360...-01	2360...-02	2363...
Исполнение загрузочного пространства	грузовая платформа с тремя откидными бортами	фургон общего назначения	продольный фургон	металлическая грузовая платформа с откидным задним бортом
Кабина	двухдверная, двухместная			четырёхдверная, пятиместная

Для модификаций:	23602, 23608	2360?-0?	2360?1	2360?1-0?	236082	2363...
Габаритные размеры, мм						
– длина	5320	5375	5550	5630	6175	5110
– ширина	1990	1940	1990	1940	1940	1915
– высота	2260, 2275*	2405	2285	2435	2110	1915... 1975
Колея передних / задних колес, мм	1600 / 1600		1640 / 1640		1600 / 1600	
База, мм	3000		3300		3300+860	3000

Модификация	Масса транспортного средства в снаряженном состоянии, кг	Полная масса транспортного средства, кг (технически допустимая)	Максимальная осевая масса, кг (технически допустимая)			Максимальная масса прицепа, кг
			на первую ось	на вторую ось	на третью ось	
23602	2050, 2127*	2775, 2827*	1090, 1142*	1685, 1685*	буксировка прицепа не предусмотрена	
23608	2100	2825	1130	1695		
23602-01	2185, 2263*	2775, 2783*	1145, 1137*	1630, 1646*		
23602-02	2275, 2354*	2775, 2794*	1132, 1144*	1643, 1650*		
23608-01	2235	2825	1195	1630		
23608-02	2325	2825	1182	1643		
236021	2078	3078	1179	1899		
236021-01	2290	2990	1130	1860		
236021-02	2355	3055	1150	1885		
236081	2110	3110	1230	1880		
236081-01	2320	3120	1218	1902		
236081-02	2400	3100	1194	1906		
2363	2130	2855	1218	1637		
23632	2165	2890	1245	1645		
23638	2215	2940	1285	1655		
236082	2480	3500	1336	1154		

* с газобаллонным оборудованием

Для модификаций:	2363	236?2, 236?2...
Двигатель (марка, тип)	3M3-4091	3M3-40904
количество и расположение цилиндров	четырёхтактный, с искровым зажиганием	
рабочий объем цилиндров, см ³	4, рядное	
степень сжатия	2693	
Максимальная мощность, кВт (мин ⁻¹)	9.0	9.1
по Правилам ЕЭК ООН № 85	82.5 (4250)	94.1 (4600)

к Одобрению типа транспортного средства № E-RU.MT02.B.00348.P1

Для модификаций:	2363	236?2, 236?2...	23602, 23602-0? с газобаллонным оборудованием
Максимальный крутящий момент, Н·м (мин ⁻¹)	208.0 (2500)	209.7 (2500)	
Топливо	бензин с октановым числом не менее 92		бензин с октановым числом не менее 92 или сжиженный нефтяной газ (пропан-бутан)
Система питания (тип)	распределенный впрыск топлива с электронным управлением		
Блок управления (маркировка)	АВТЭЛ, МИКАС-11 (825.3763001-01); Bosch, M 17.9.7 0 261 S04 795	Bosch, ME 17.9.7 0 261 S07 321	Bosch, ME 17.9.7 0 261 S04 050 Lovato, SECU (при работе на газовом топливе)
Редуктор давления (марка, тип)	—		Lovato, RGJ
Баллон заправочный (марка, тип)	—		Stako, ZW-317, цилиндрический
Форсунки (тип, маркировка)	Bosch, EV-14EL 0 280 158 237		Bosch, EV-14-CL 0 280 158 107
Воздушный фильтр (тип, маркировка)	УАЗ, 3160-1109010-11, с картонным фильтрующим элементом		
Глушители шума впуска (маркировка)	3163-1109192; 3163-1109192-01		
Система зажигания (тип)	микропроцессорная		
Катушка (модуль) зажигания (маркировка)	МЗАТЭ-2, 3012.3705, 3032.3705; ПО Север, 405.3705, 405.3705-01; АПЗ, 406.3705-02, (2 шт.)	Bosch, ZS-K-1x1 0 221 504 027 (4 шт.); Beru, BWBSK-4075 (40904.3705000-01, 4 шт., кроме комплектации с блоком управления 0 261 S04 050)	
Свечи (маркировка)	ЭЗАЭС, А14ДВР; BRISK, LR17YC	BRISK, DR17YC/A	ЭЗАЭС, А14ДВР; BRISK, DR17YC
Для модификаций:	2363	236?2, 23602-0?	236021, 236021-0?
Система выпуска и нейтрализации отработавших газов	два глушителя; один нейтрализатор отработавших газов		
Нейтрализатор (маркировка)	Экомаш, ЭМ.095.1206009-10; НТЦ МСП, 367.1206000-37; МобилГазСервис, МГС.1206019	Экомаш, ЭМ.063.1206010; МобилГазСервис, МГС.1206012, МГС.1206012-31; НТЦ МСП, 367.1206000-12	
Глушитель (маркировка)	НТЦ МСП, 2360-1201010-20; БЗА, 2360-1201010-21	НТЦ МСП, 2360-1201010-10; БЗА, 2360-1201010-11	НТЦ МСП, 315195-1201010; БЗА, 315195-1201010-01
	НТЦ МСП, 2360-1202008, 2360-1202008-10; БЗА, 2360-1202008-01, 2360-1202008-11	НТЦ МСП, 2360-1202008; БЗА, 2360-1202008-01	НТЦ МСП, 236021-1202008; БЗА, 236021-1202008-01



к Одобрению типа транспортного средства № E-RU.MT02.B.00348.P1

Для модификаций: 236?8, 236?8...

Двигатель (марка, тип)	ЗМЗ-51432, четырехтактный дизель
– количество и расположение цилиндров	4, рядное
– рабочий объем цилиндров, см ³	2235
– степень сжатия	19
Максимальная мощность, кВт (мин ⁻¹) по Правилам ЕЭК ООН № 85	83.5 (3500)
Максимальный крутящий момент, Н·м (мин ⁻¹)	270 (1800...2800)
Топливо	дизельное
Система питания (тип)	непосредственный впрыск топлива
Блок управления (маркировка)	BOSCH, EDC16C39 (0 281 018 675)
ТНВД (тип, маркировка)	Bosch, CP1H 0 445 010 330
Форсунки (тип, маркировка)	Bosch, 0 445 110 502
Нагнетатель воздуха (тип, маркировка)	Honeywell-Garrett, WGT, GT1549S; F-Diesel Power Co., Ltd, WGT, HP48X3501; Турботехника, WGT, ТКР50.04.07
Воздушный фильтр (тип, маркировка)	УАЗ, 3160-1109010-11, с картонным фильтрующим элементом
Глушитель шума впуска (маркировка)	3163-1109192, 3163-1109192-01

Для модификаций:	236?8, 23608-0?	236081, 236081-0?	236082
Система выпуска и нейтрализации отработавших газов	два глушителя; один нейтрализатор отработавших газов		
Нейтрализатор (маркировка)	К.ЭКОМАШ-КН, ЭМ.038.1206010, ЭМ.038.1206010-42 (кроме 236082); МобилГазСервис, МГС.1206018; РОССКАТАвто, 04 РКa315148-1206010		
Глушители (маркировка)			
– 1 ступень	НТЦ МСП, 2360-1201010-20; БЗА, 2360-1201010-21	НТЦ МСП, 315148-1201010; БЗА, 315148-1201010-01	
– 2 ступень	НТЦ МСП, 2360-1202008-10; БЗА, 2360-1202008-11	НТЦ МСП, 236081-1202008; БЗА, 236081-1202008-01	НТЦ МСП, 236021-1202008; БЗА, 236021-1202008-01

Трансмиссия (тип)	механическая
Сцепление (марка, тип)	ЗМЗ или LUK, сухое, однодисковое
Коробка передач (марка, тип)	Dymos, TO32S5, с ручным управлением
– число передач	вперед - 5, назад - 1
– передаточные числа	
I -	4.155
II -	2.265
III -	1.428
IV -	1.000
V -	0.880
3.X. -	3.827



к Одобрению типа транспортного средства № E-RU.MT02.B.00348.P1

Раздаточная коробка (тип, маркировка)	УАЗ, 31631-1800021, двухступенчатая, с отключением привода переднего моста
- число передач	2
- передаточные числа	
высшее -	1.00
низшее -	1.94
Главная передача (тип, маркировка)	УАЗ, одинарная, коническая
- передаточное число	4.111 (кроме мод. 236?8, 236?8...) или 4.625 (для мод. 236?8, 236?8...)

Подвеска

Передняя (описание)	зависимая, пружинная, рычажная, с гидравлическими газонаполненными телескопическими амортизаторами, со стабилизатором поперечной устойчивости
Задняя (описание)	зависимая, на продольных полуэллиптических малолистовых рессорах, с гидравлическими газонаполненными телескопическими амортизаторами, для мод. 2360...-0? - со стабилизатором поперечной устойчивости

Рулевое управление (описание)

Delphi Steering System (Nexteer Automotive), с гидроусилителем

- рулевой механизм
(тип, маркировка)

“винт-шариковая гайка-рейка-сектор”

Тормозные системы

Рабочая (описание)	УАЗ, гидравлический двухконтурный привод с разделением на контуры по осям, с вакуумным усилителем, с регулятором тормозных сил; тормозные механизмы передних колес- дисковые, задних колес- барабанные
Запасная (описание)	УАЗ, каждый контур рабочей тормозной системы
Стояночная (описание)	УАЗ, трансмиссионный тормоз барабанного типа

Шины

- размерность	235/70 R16	225/75 R16	225/75 R16C	245/70 R16	225 R16
- минимально допустимый индекс нагрузки	109	108	121	107	106
- скоростная категория	S	Q, S	N	S	N
- статический радиус, мм	356	360			375

Оборудование транспортного средства

по заказу: для мод. 2360?, 2360??, 2360??-0?, 2363? - кондиционер (хладагент R134a)



Руководитель органа по сертификации



Подпись

Б.В. Кисуленко
инициалы, фамилия

ОПИСАНИЕ МАРКИРОВКИ ТРАНСПОРТНОГО СРЕДСТВА

1. Место расположения и форма знака обращения на рынке:
На табличке изготовителя.
Знак обращения на рынке выполнен в соответствии с Постановлением Правительства Российской Федерации от 19 ноября 2003 г. № 696.
2. Место расположения таблички изготовителя:
На задней стойке боковины кабины в проеме правой двери (UAZ Cargo),
На центральной стойке боковины кабины в проеме передней правой двери (UAZ Pickup).
3. Место расположения идентификационного номера:
 - 3.1. На табличке изготовителя.
 - 3.2. На нижней панели ветрового окна справа по ходу движения.
4. Структура и содержание идентификационного номера (номеров) транспортных средств:

1	2	3	4	5	6	7	8	9	10	11	12	13	14	15	16	17
X	T	T	2	3	6	?	?	?	?	?	?	?	?	?	?	?

поз. 1 - 3: ХТГ - WMI (международный код изготовителя) - ОАО "Ульяновский автомобильный завод".

поз. 4 - 9: Обозначение типа транспортного средства и модификации.

236020 - 23602, 23602-0?;
 236021 - 236021, 236021-0?;
 236080 - 23608, 23608-0?;
 236081 - 236081, 236081-0?;
 236082 - 236082;
 236300 - 2363;
 236320 - 23632;
 236380 - 23638.

поз. 10: Год выпуска или модельный год согласно Таблице 1 Приложения № 8 к техническому регламенту о безопасности колесных транспортных средств.

поз. 11 - 17: Производственный номер транспортного средства.

Руководитель органа по сертификации



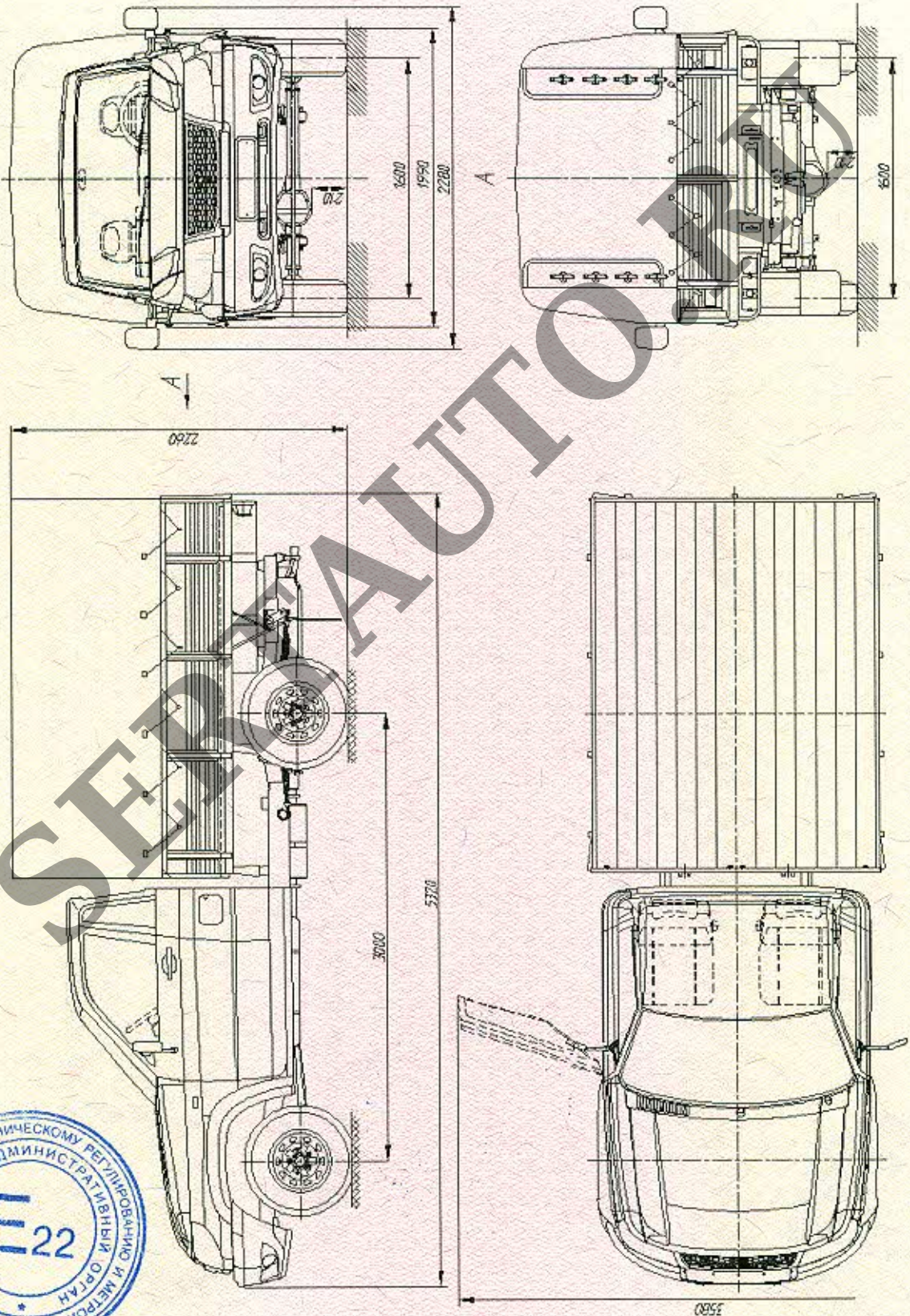
Б.В. Кисуленко

инициалы, фамилия

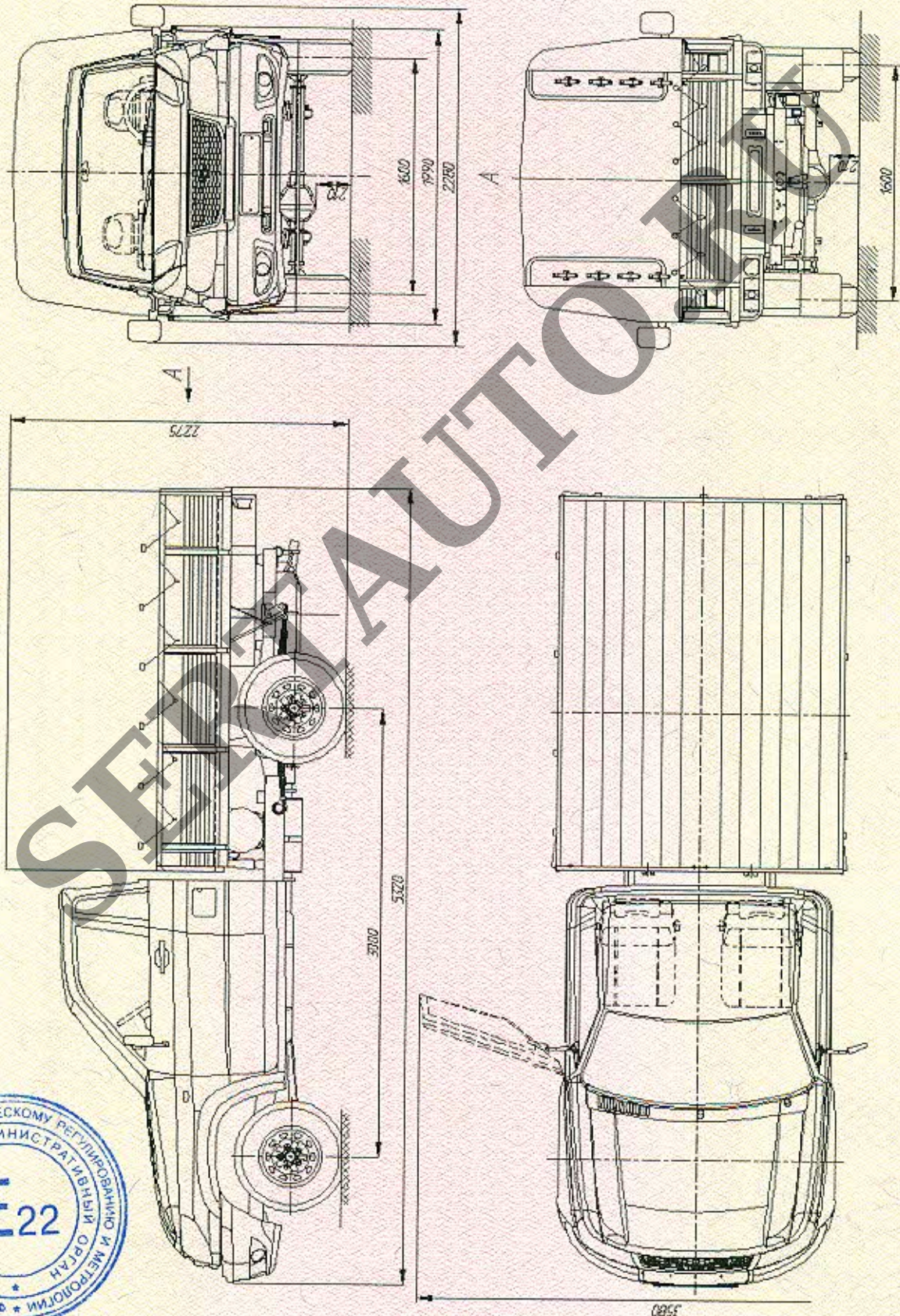


к Одобрению типа транспортного средства № E-RU.MT02.B.00348.P1

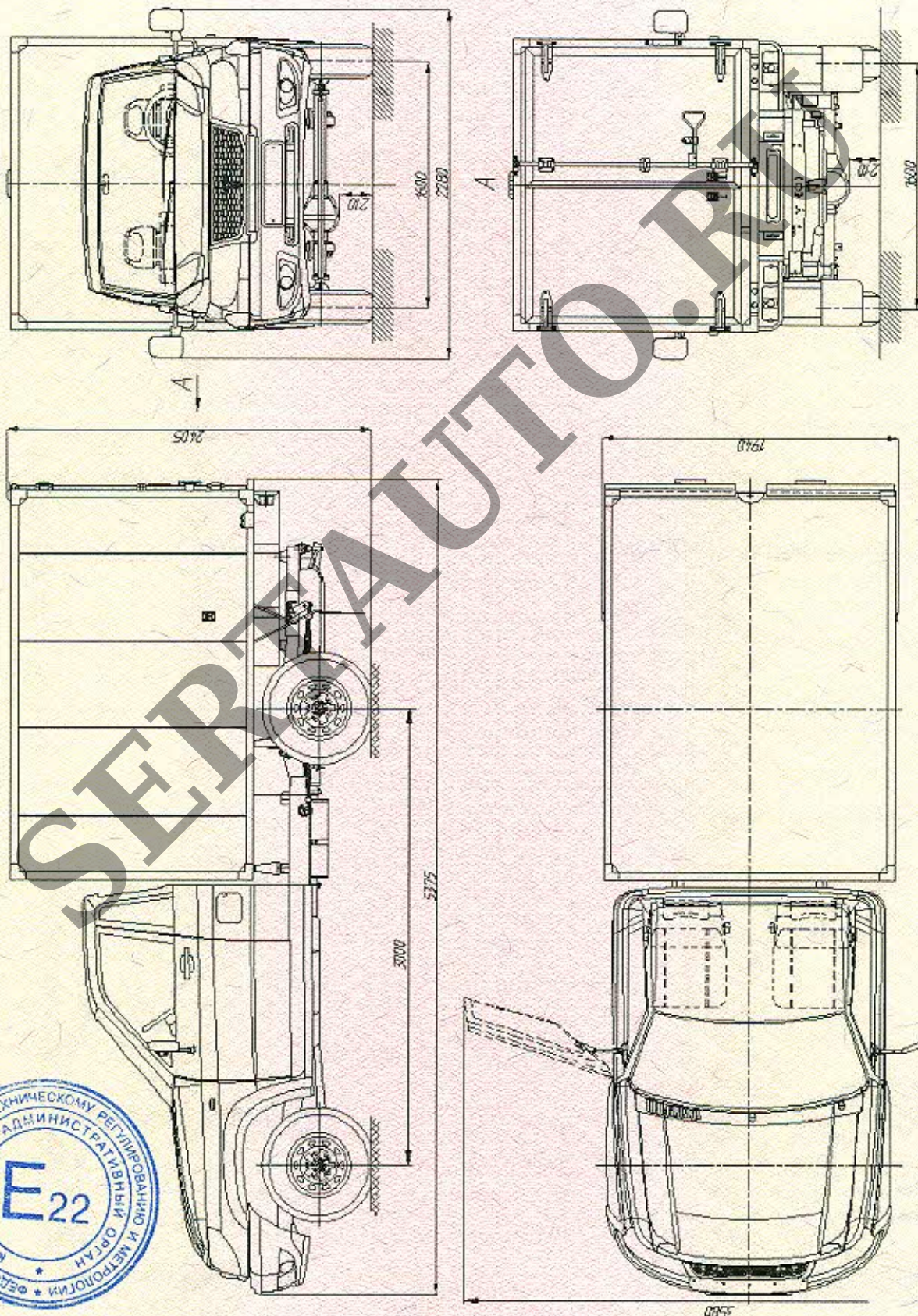
**ОБЩИЙ ВИД ТРАНСПОРТНОГО СРЕДСТВА
УАЗ 2360, модификации 23602, 23608 (с тентом)**



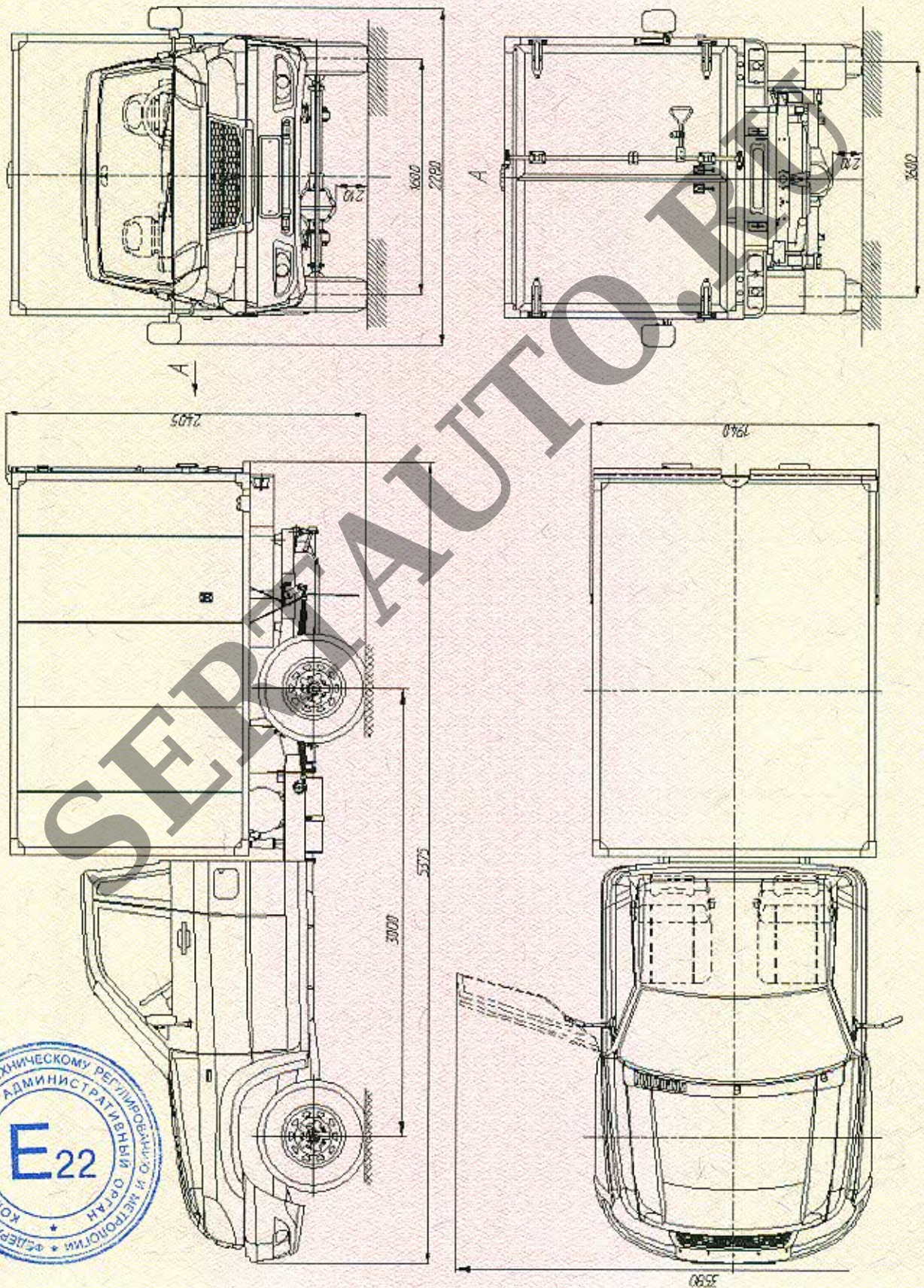
ОБЩИЙ ВИД ТРАНСПОРТНОГО СРЕДСТВА
УАЗ 2360, модификация 23602 (с газобаллонным оборудованием)



ОБЩИЙ ВИД ТРАНСПОРТНОГО СРЕДСТВА
УАЗ 2360, модификации 23602-01, 23602-02, 23608-01, 23608-02



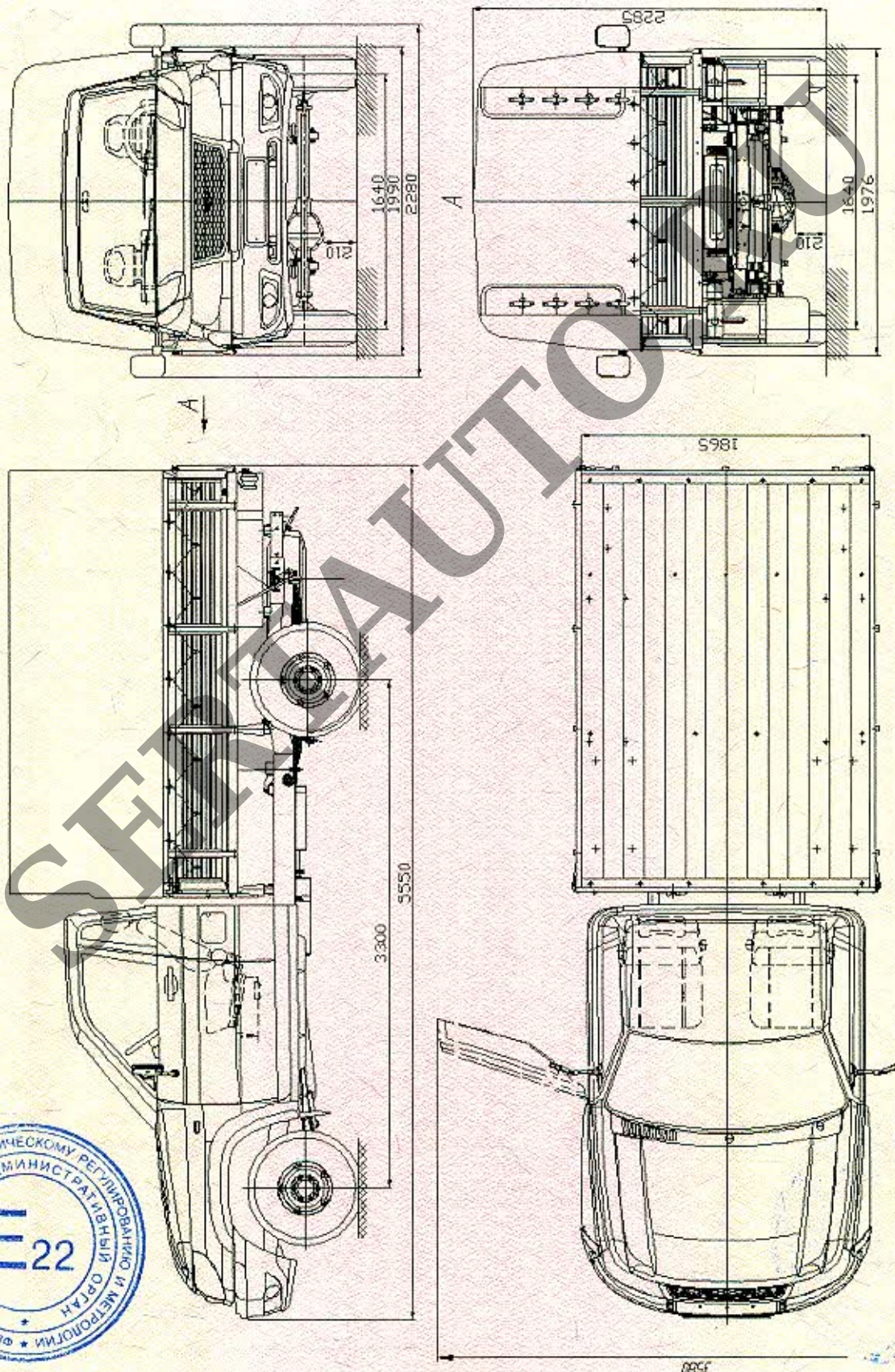
ОБЩИЙ ВИД ТРАНСПОРТНОГО СРЕДСТВА
УАЗ 2360, модификации 23602-01, 23602-02 (с газобаллонным оборудованием)



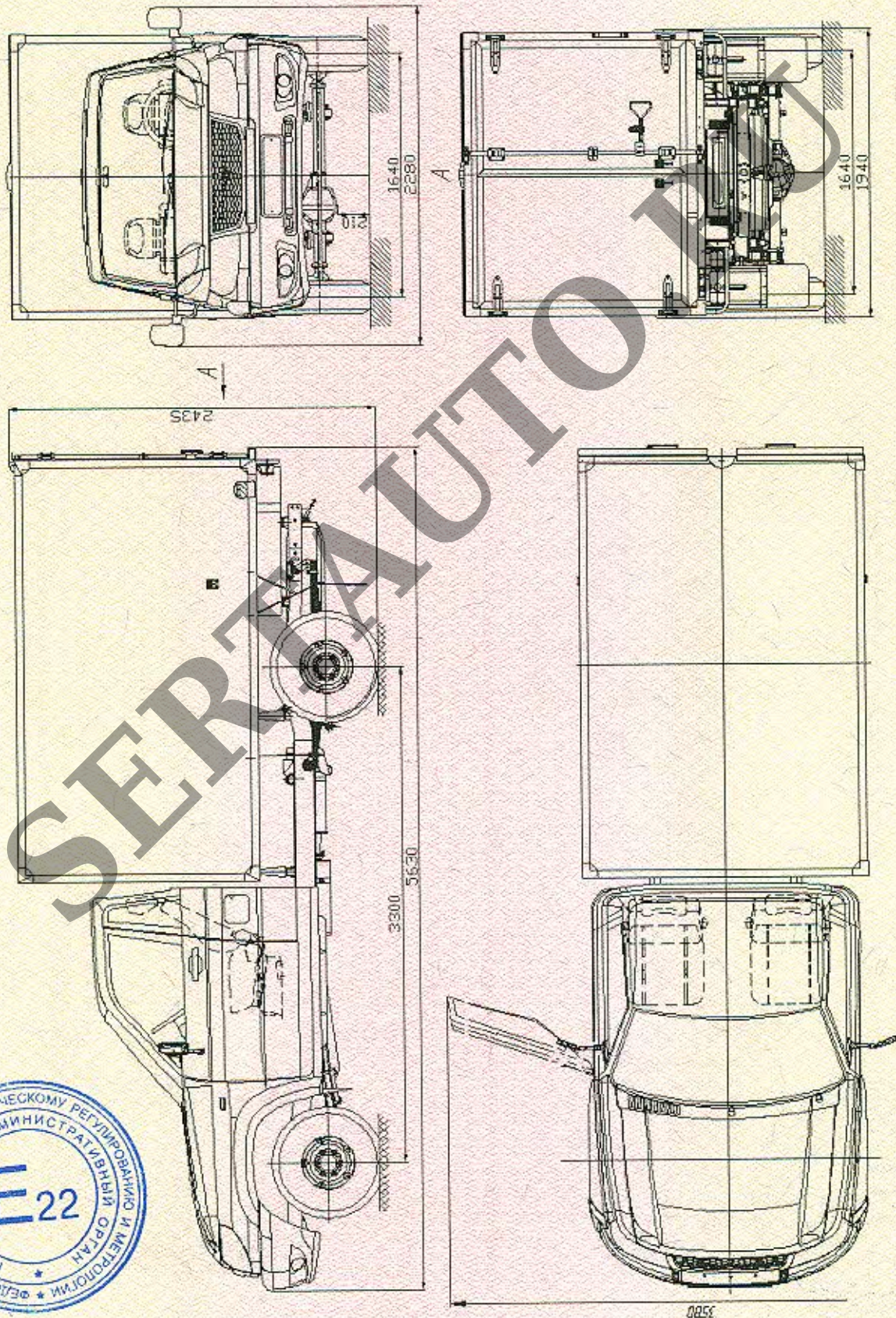
к Одобрению типа транспортного средства № E-RU.MT02.V.00348.P1

ОБЩИЙ ВИД ТРАНСПОРТНОГО СРЕДСТВА

УАЗ 2360, модификации 236021, 236081 (с тентом)

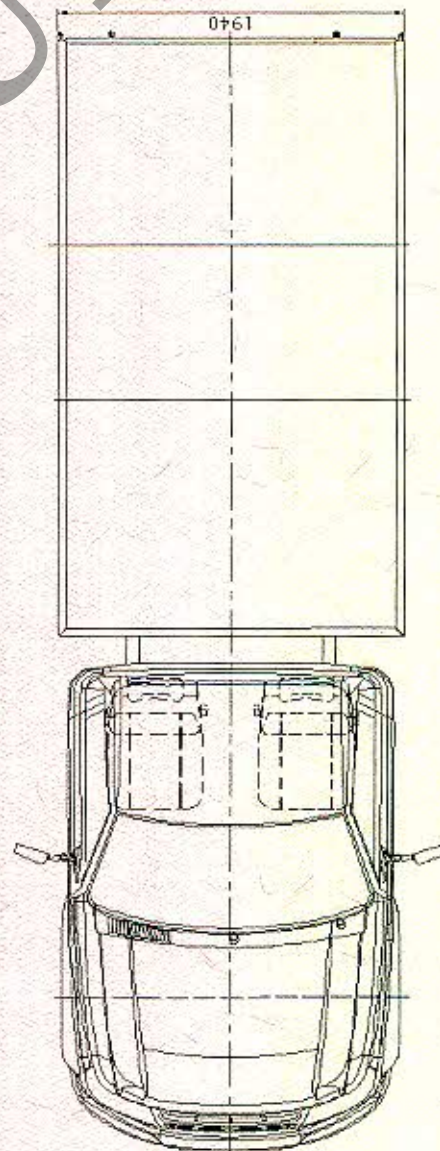
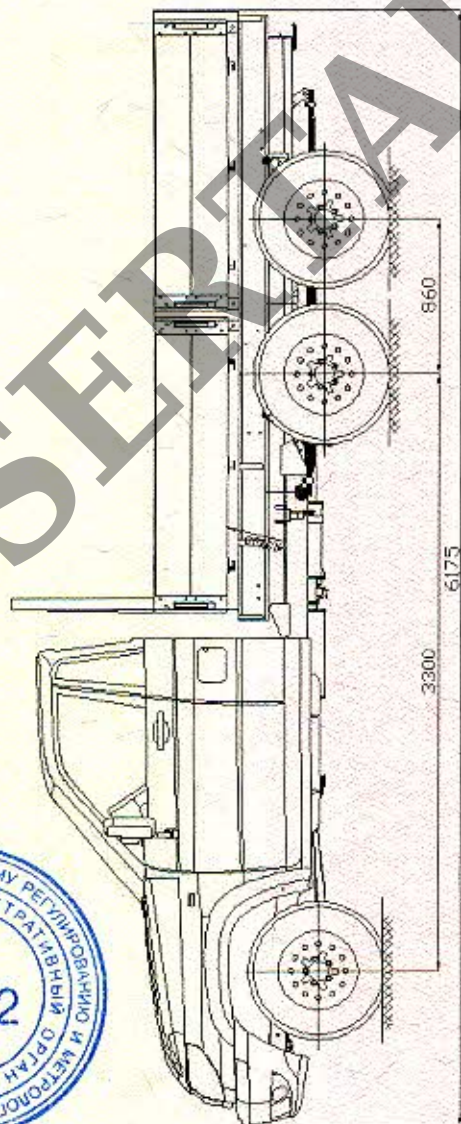
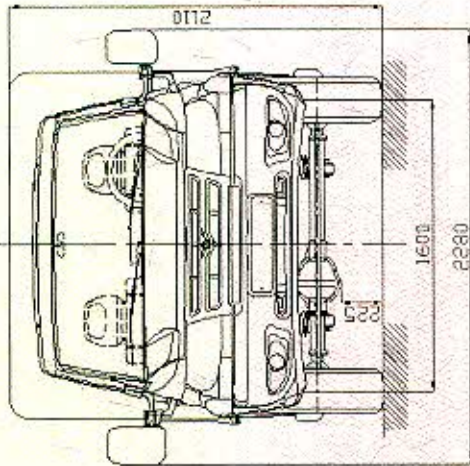


ОБЩИЙ ВИД ТРАНСПОРТНОГО СРЕДСТВА
УАЗ 2360, модификации 236021-01, 236021-02, 236081-01, 236081-02



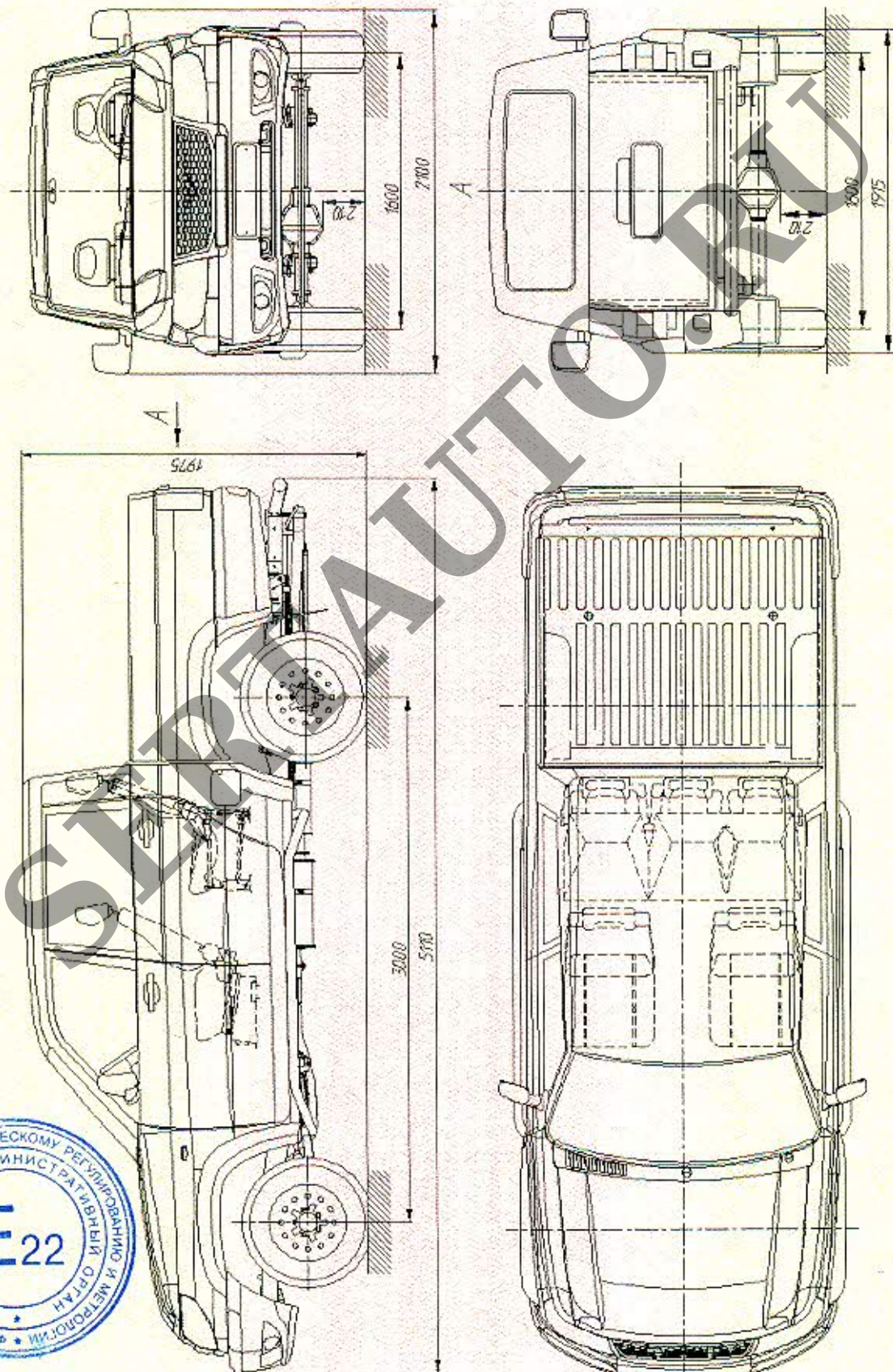
к Одобрению типа транспортного средства № E-RU.MT02.V.00348.P1

ОБЩИЙ ВИД ТРАНСПОРТНОГО СРЕДСТВА
УАЗ 2360, модификация 236082



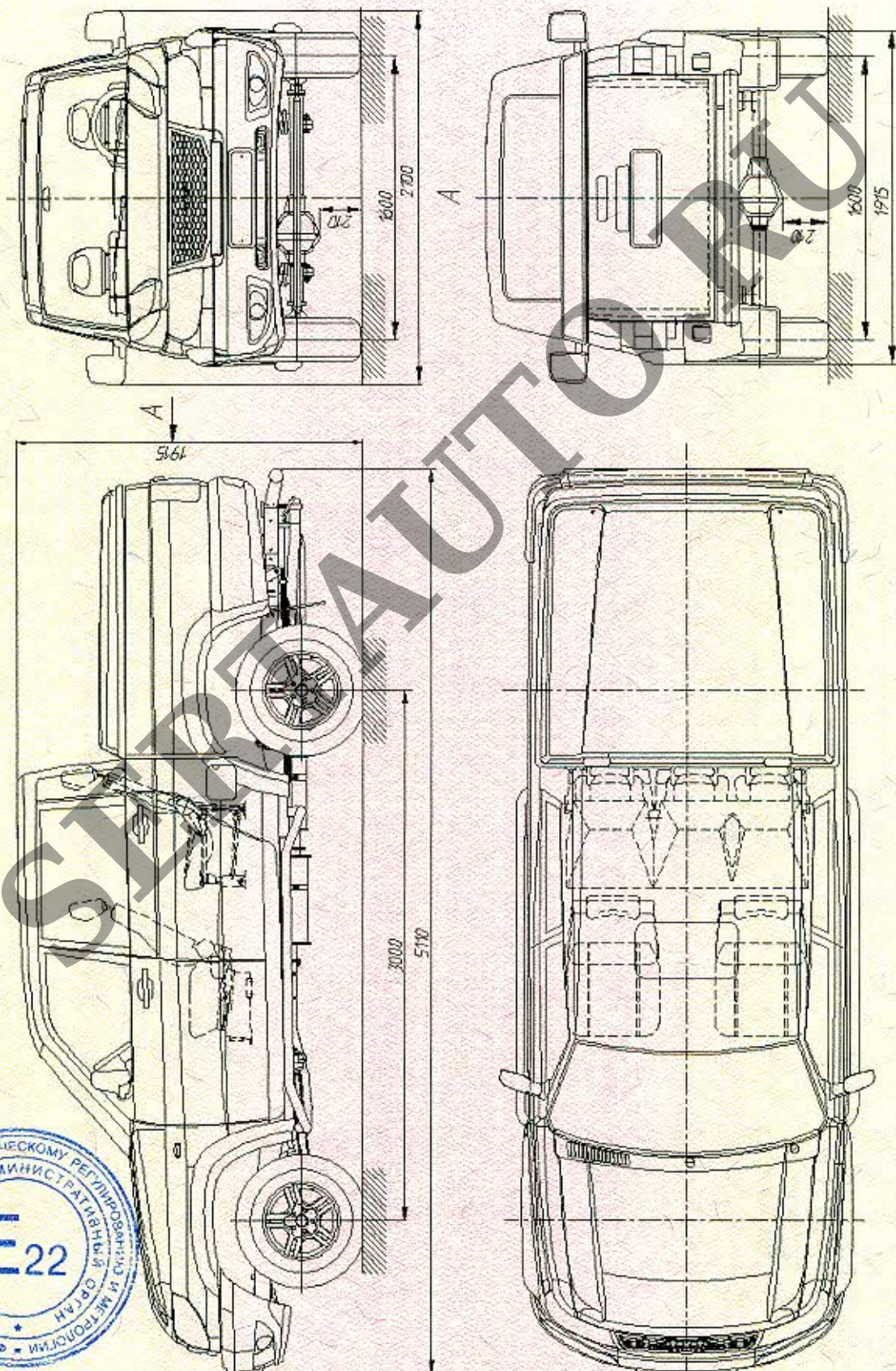
к Одобрению типа транспортного средства № E-RU.MT02.B.00348.P1

ОБЩИЙ ВИД ТРАНСПОРТНОГО СРЕДСТВА
УАЗ 2363, модификации 2363, 23632, 23638 (с открытой грузовой платформой)

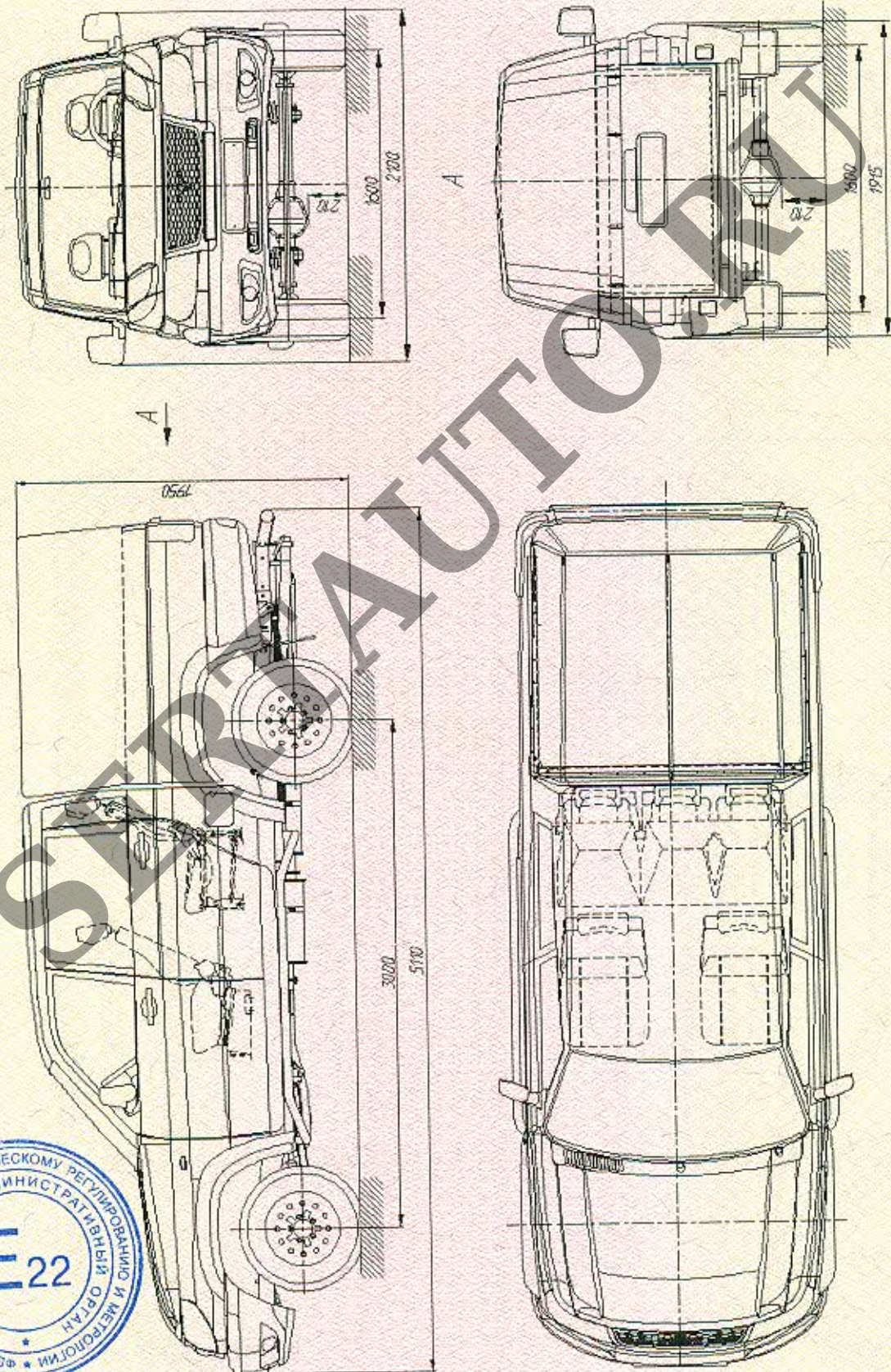


к Одобрению типа транспортного средства № E-RU.MT02.V.00348.P1

ОБЩИЙ ВИД ТРАНСПОРТНОГО СРЕДСТВА
УАЗ 2363, модификации 2363, 23632, 23638 (с крышкой над грузовой платформой)



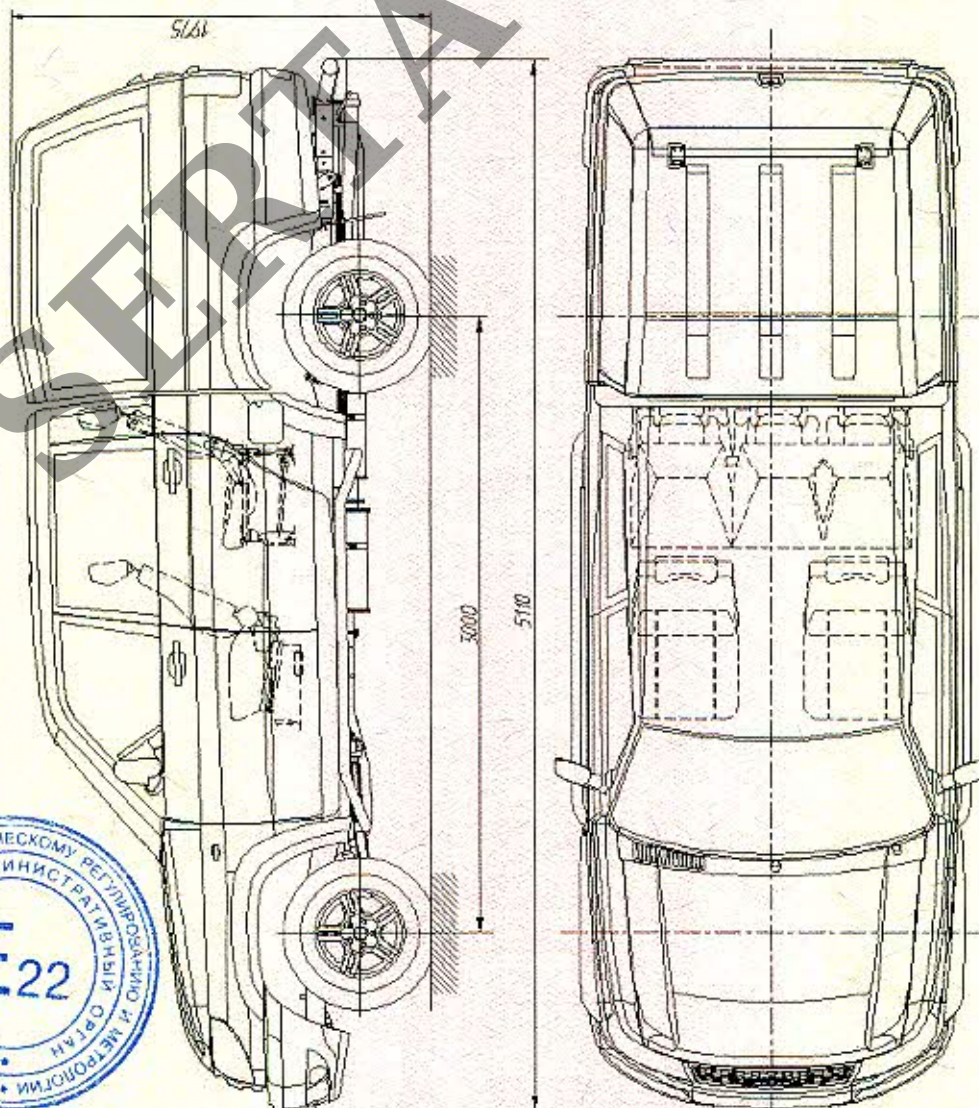
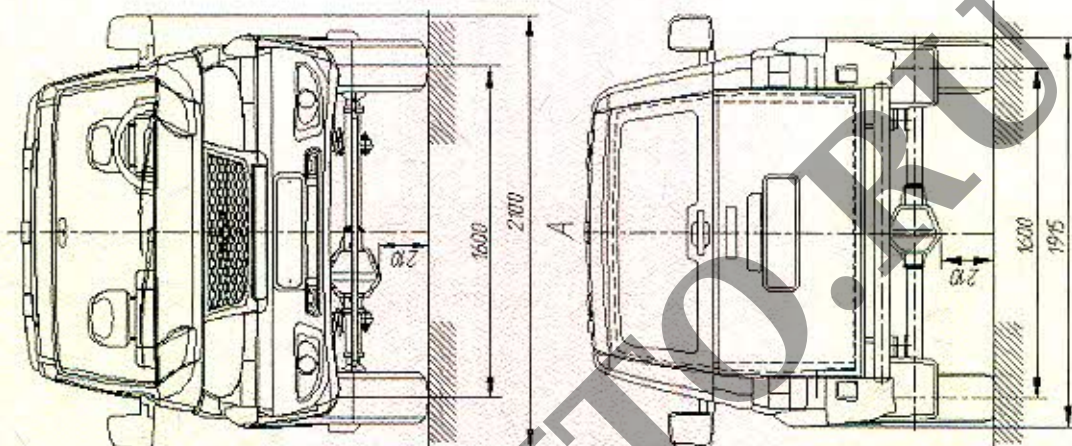
ОБЩИЙ ВИД ТРАНСПОРТНОГО СРЕДСТВА
УАЗ 2363, 2363, 23632, 23638 (с тентом над грузовой платформой)



к Одобрению типа транспортного средства № E-RU.MT02.B.00348.P1

ОБЩИЙ ВИД ТРАНСПОРТНОГО СРЕДСТВА

УАЗ 2363, модификации 2363, 23632, 23638 (со съёмной крышей грузовой платформы)



Приложение № _____

Стр. _____

к Одобрению типа транспортного средства № _____

SERTAUTO.RU