

E-UA.MT22.B.00211

16 апреля 2012 г.

16 апреля 2015 г.

**СПЕЦИАЛЬНЫХ И СПЕЦИАЛИЗИРОВАННЫХ АВТОТРАНСПОРТНЫХ СРЕДСТВ И УСЛУГ НА  
АВТОМОБИЛЬНОМ ТРАНСПОРТЕ (ОС САТС) НЕКОММЕРЧЕСКОЙ ОРГАНИЗАЦИИ "ФОНД  
РАЗВИТИЯ СЕРТИФИКАЦИИ СПЕЦАВТОТРАНСПОРТА, СРЕДСТВ МЕХАНИЗАЦИИ И  
ТЕХНОЛОГИЙ ВЫПОЛНЕНИЯ РАБОТ В СТРОИТЕЛЬСТВЕ" ("САМТ-ФОНД")**

РФ, 105062, г. Москва, Подсосенский пер., д.21, стр.3, ОГРН 1077700018796, № РОСС RU.0001.10MT22  
от 03.06.2009 г. до 03.06.2014 г., тел. (495) 916-28-58, факс: (495) 917-21-60, E-mail: [griff@samt-fond.ru](mailto:griff@samt-fond.ru)

МАРКА	-
КОММЕРЧЕСКОЕ НАИМЕНОВАНИЕ	-
ТИП	УВН-810080
МОДИФИКАЦИИ	-
КАТЕГОРИЯ	О <sub>1</sub>
ЭКОЛОГИЧЕСКИЙ КЛАСС	-
КОД ОКП / ТН ВЭД	45 2510 / 8716 39
ЗАЯВИТЕЛЬ И ЕГО АДРЕС	Общество с ограниченной ответственностью «Прогресс» (ООО «Прогресс»); Россия, 394088, Воронежская область, г. Воронеж, ул. Бего- вая, д. 158, кв. 130; ОГРН: 1113668045875; Тел./факс: (473) 254-07-71 / 239-00-14
ИЗГОТОВИТЕЛЬ И ЕГО АДРЕС	Индивидуальный предприниматель Ушаков Владимир Николаевич (ИП Ушаков В.Н.) 73481, Херсонская область, г. Херсон, п. Зеленовка, ул. Шевченко, д. 34, Украина Тел./факс: 8-10-38-050-917-52-66 / 8-10-38-0552-36-54-19
ПРЕДСТАВИТЕЛЬ ИЗГОТОВИТЕЛЯ И ЕГО АДРЕС	Общество с ограниченной ответственностью «Прогресс» (ООО «Прогресс»); Россия, 394088, Воронежская область, г. Воронеж, ул. Бего- вая, д. 158, кв. 130; ОГРН: 1113668045875; Тел./факс: (473) 254-07-71 / 239-00-14
СБОРОЧНЫЙ ЗАВОД И ЕГО АДРЕС	73032, Херсонская область, г. Херсон, ул. Некрасова, 234, Украина
ПОСТАВЩИК СБОРОЧНЫХ КОМ- ПЛЕКТОВ И ЕГО АДРЕС	-

соответствуют установленным в Российской Федерации требованиям технического регламента о безопасности колесных транспортных средств.

Действие данного ОДОБРЕНИЯ ТИПА ТРАНСПОРТНОГО СРЕДСТВА распространяется на серийно выпускаемую продукцию.

Данное ОДОБРЕНИЕ ТИПА ТРАНСПОРТНОГО СРЕДСТВА без приложений не действительно.

Приложение № 1. Общие характеристики транспортного средства

Приложение № 2. Перечень документов, явившихся основанием для оформления ОДОБРЕНИЯ ТИПА ТРАНСПОРТНОГО СРЕДСТВА

Приложение № 3. Описание маркировки транспортного средства

Приложение № 4. Общие виды транспортных средств на одной странице.

#### ДОПОЛНИТЕЛЬНАЯ ИНФОРМАЦИЯ

Для перевозки различных грузов, кроме опасных

Руководитель органа по сертификации

подпись

**М.И. Грифф**

инициалы, фамилия

#### ОДОБРЕНИЕ ТИПА ТРАНСПОРТНОГО СРЕДСТВА УТВЕРЖДЕНО.

Внесена запись в реестр за № E-UA.MT22.B.00211 от 16 апреля 2012 г.

Заместитель руководителя

**РОССТАНДАРТА**

наименование федерального органа  
исполнительной власти, выполняющего  
функции компетентного административного  
органа Российской Федерации в соответствии  
с Женевским Соглашением 1958 года

подпись

**А.В. Зажигалкин**

инициалы, фамилия

## E-UA.MT22.B.00211

## ОБЩИЕ ХАРАКТЕРИСТИКИ ТРАНСПОРТНОГО СРЕДСТВА

Количество осей / колес	1/2	
Исполнение загрузочного пространства	металлическая бортовая платформа со съемными и открывающимися задним и передним бортами	
<b>Габаритные размеры, мм</b>		
- длина	2820...3220	
- ширина	1700	
- высота	1000...1130	
Колея колес, мм	1470	
Масса транспортного средства в снаряженном состоянии, кг	180...200	
Полная масса транспортного средства, кг,		
- технически допустимая	700	
Максимальная осевая масса, кг		
- на ось (технически допустимая)	650	
Максимальная масса, приходящаяся на сцепное устройство, кг	50	
<b>Подвеска</b>	зависимая, рессорная с гидравлическими амортизаторами	
<b>Шины</b>		
- размерность	165/70 R13	175/70R13
- минимально допустимый индекс нагрузки	79	
- скоростная категория	T	Q
- статический радиус, мм	269	263
<b>Оборудование транспортного средства</b>	страховочный трос, каркас тента, тент, борта надставные, запасное колесо	

Руководитель органа по сертификации

подпись

М.И. Грифф

инициалы, фамилия

E-UA.MT22.B.00211

## ОПИСАНИЕ МАРКИРОВКИ ТРАНСПОРТНОГО СРЕДСТВА

1. Место расположения и форма знака обращения на рынке:

На табличке изготовителя.

Знак обращения на рынке выполнен в соответствии с Постановлением Правительства Российской Федерации от 19 ноября 2003 г. № 696.

2. Место расположения таблички изготовителя:

На передней части бокового борта с правой стороны по ходу движения.

3. Место расположения идентификационного номера:

3.1. На табличке изготовителя.

3.2. На правом лонжероне рамы, в передней части.

4. Структура и содержание идентификационного номера (номеров) транспортных средств:

1	2	3	4	5	6	7	8	9	10	11	12	13	14	15	16	17
У	8	Н	8	1	0	0	8	0	?	?	?	?	?	?	?	?

- поз. 1 - 3: Международный идентификационный код изготовителя (WMI):

**У8Н** – код изготовителя, Индивидуальный предприниматель Ушаков Владимир Николаевич, Украина

- поз. 4 - 9: обозначение типа транспортного средства:

**810080 - УВН-810080**

- поз. 10: Год выпуска или модельный год согласно Таблице 1 Приложения № 8 к техническому регламенту о безопасности колесных транспортных средств.

- поз. 11 - 17: Производственный номер транспортного средства.

Руководитель органа по сертификации

\_\_\_\_\_

подпись

М.И. Грифф

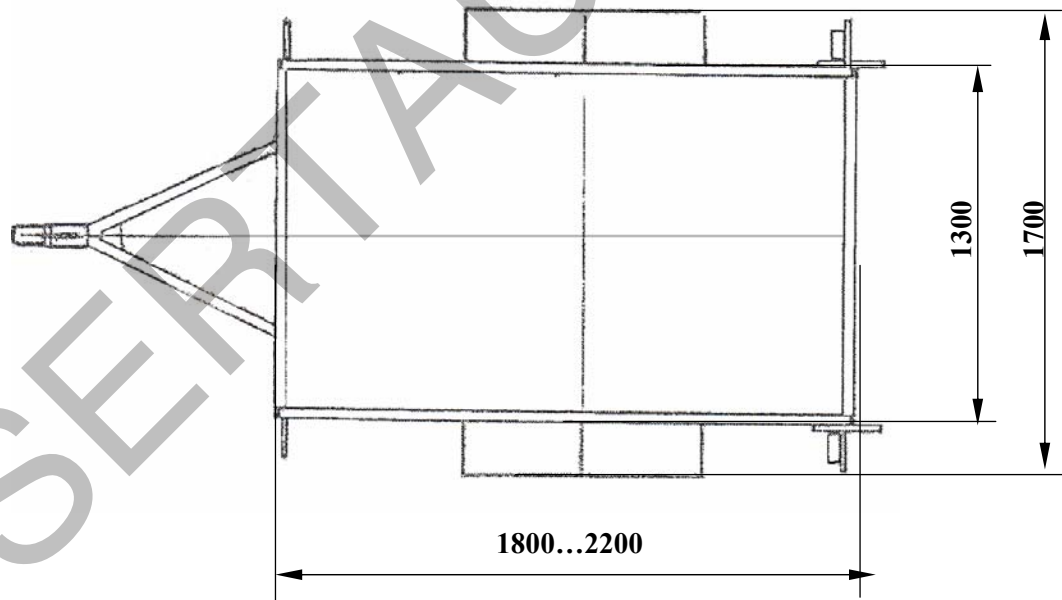
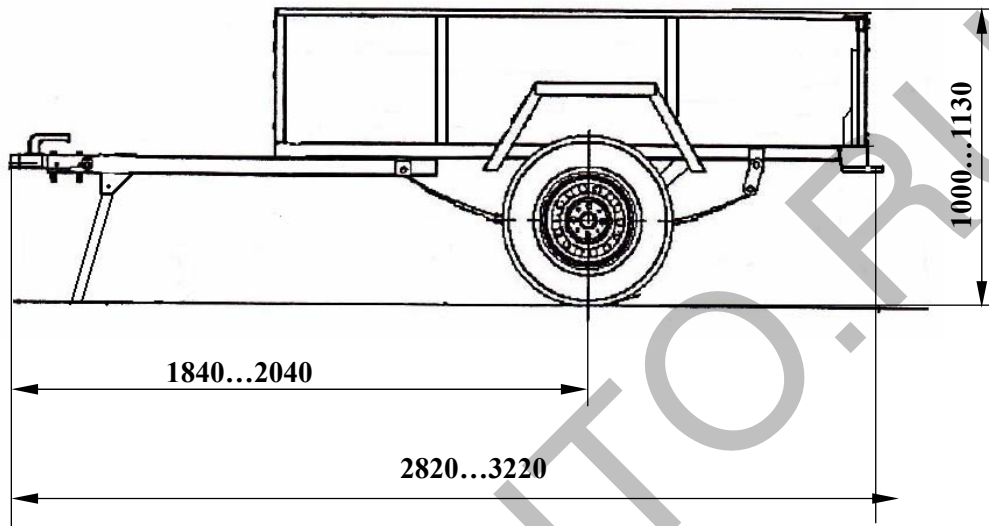
\_\_\_\_\_

инициалы, фамилия

E-UA.MT22.B.00211

## ОБЩИЙ ВИД ТРАНСПОРТНОГО СРЕДСТВА

УВН-810080



Коляя колес, мм	1470
-----------------	------