

**E-RU.MT22.B.00236**

10 мая 2012 г.

10 мая 2015 г.

**СПЕЦИАЛЬНЫХ И СПЕЦИАЛИЗИРОВАННЫХ АВТОТРАНСПОРТНЫХ СРЕДСТВ И УСЛУГ НА АВТОМОБИЛЬНОМ ТРАНСПОРТЕ (ОС САТС) НЕКОММЕРЧЕСКОЙ ОРГАНИЗАЦИИ "ФОНД РАЗВИТИЯ СЕРТИФИКАЦИИ СПЕЦАВТОТРАНСПОРТА, СРЕДСТВ МЕХАНИЗАЦИИ И ТЕХНОЛОГИЙ ВЫПОЛНЕНИЯ РАБОТ В СТРОИТЕЛЬСТВЕ" ("САМТ-ФОНД")**

РФ, 105062, г. Москва, Подсосенский пер., д.21, стр.3, ОГРН 1077700018796, № РОСС RU.0001.10MT22 от 03.06.2009 г. до 03.06.2014 г., тел. (495) 916-28-58, факс: (495) 917-21-60, E-mail: [griff@samt-fond.ru](mailto:griff@samt-fond.ru)

|  |  |
|--|--|
| МАРКА                                      | -  |
| КОММЕРЧЕСКОЕ НАИМЕНОВАНИЕ                  | -  |
| ТИП  | 5733   |
| МОДИФИКАЦИИ                                | 5733-0000010-50, 5733-0000010-51, 5733-0000010-60, 5733-0000010-61, 5733-0000010-70, 5733-0000010-71, 5733-0000010-80  |
| КАТЕГОРИЯ                                  | О <sub>1</sub>   |
| ЭКОЛОГИЧЕСКИЙ КЛАСС                        | -  |
| КОД ОКП / ТН ВЭД                           | 45 2510 / 8716 39  |
| ЗАЯВИТЕЛЬ И ЕГО АДРЕС                      | Общество с ограниченной ответственностью<br>«Урал-Купава» (ООО «Урал-Купава»)<br>Россия, 620010, г. Екатеринбург, ул. Черняховского, д. 62В<br>ОГРН 1076658016203;<br>тел./факс: 8 (343) 214-81-18 |
| ИЗГОТОВИТЕЛЬ И ЕГО АДРЕС                   | Общество с ограниченной ответственностью<br>«Урал-Купава» (ООО «Урал-Купава»)<br>Россия, 620010, г. Екатеринбург, ул. Черняховского, д. 62В<br>ОГРН 1076658016203<br>тел./факс: 8 (343) 214-81-18  |
| ПРЕДСТАВИТЕЛЬ ИЗГОТОВИТЕЛЯ И ЕГО АДРЕС     | -  |
| СБОРОЧНЫЙ ЗАВОД И ЕГО АДРЕС                | Россия, 620010, г. Екатеринбург, ул. Черняховского, д. 62В   |
| ПОСТАВЩИК СБОРОЧНЫХ КОМПЛЕКТОВ И ЕГО АДРЕС | -  |

соответствуют установленным в Российской Федерации требованиям технического регламента о безопасности колесных транспортных средств.

Действие данного ОДОБРЕНИЯ ТИПА ТРАНСПОРТНОГО СРЕДСТВА распространяется на серийно выпускаемую продукцию.

Данное ОДОБРЕНИЕ ТИПА ТРАНСПОРТНОГО СРЕДСТВА без приложений не действительно.

Приложение № 1. Общие характеристики транспортного средства

Приложение № 2. Перечень документов, явившихся основанием для оформления ОДОБРЕНИЯ ТИПА ТРАНСПОРТНОГО СРЕДСТВА

Приложение № 3. Описание маркировки транспортного средства

Приложение № 4. Общие виды транспортных средств на четырех страницах.

### ДОПОЛНИТЕЛЬНАЯ ИНФОРМАЦИЯ

Назначение транспортных средств:

перевозка грузов различного назначения, кроме опасных (для 5733-0000010-50, 5733-0000010-60, 5733-0000010-70);

перевозка грузов, требующих защиты от внешних факторов, кроме опасных (для 5733-0000010-51, 5733-0000010-61, 5733-0000010-71);

передвижная торговля, в том числе продуктами питания, приемные пункты услуг (для 5733-0000010-80);

**Руководитель органа по сертификации**

\_\_\_\_\_   
подпись

**М.И. Грифф**

\_\_\_\_\_   
инициалы, фамилия

**ОДОБРЕНИЕ ТИПА ТРАНСПОРТНОГО СРЕДСТВА УТВЕРЖДЕНО.**

**Внесена запись в реестр за № E-RU.MT22.B.00236 от 10 мая 2012 г.**

**Заместитель руководителя**

**РОССТАНДАРТА**

\_\_\_\_\_   
наименование федерального органа  
исполнительной власти, выполняющего  
функции компетентного административного  
органа Российской Федерации в соответствии  
с Женевским Соглашением 1958 года

\_\_\_\_\_   
подпись

**А.В. Зажигалкин**

\_\_\_\_\_   
инициалы, фамилия

## E-RU.MT22.B.00236

## ОБЩИЕ ХАРАКТЕРИСТИКИ ТРАНСПОРТНОГО СРЕДСТВА

|  |   |                        |                        |                        |
|--|---|------------------------|------------------------|------------------------|
| Количество осей / колес                                    | 1/2   |                        |                        |                        |
| Исполнение загрузочного пространства                       | бортовая платформа с тентом или без него (для 5733-0000010-50, 5733-0000010-60, 5733-0000010-70);<br>кузов-фургон с задней двухстворчатой дверью, сплошными или сборно-разборными боковыми стенками (для 5733-0000010-51, 5733-0000010-61, 5733-0000010-71);<br>кузов-фургон, с витриной и ставнями или без них, с задней двухстворчатой, боковой или передней дверью, сплошными или сборно-разборными боковыми стенками с дверными, оконными, витринными, проемами, остекленными или щитовыми, съемно-раздвижными или неподвижными, с крышными люками или без (для 5733-0000010-80). |                        |                        |                        |
| для модификаций ТС:  | <b>5733-0000010-50</b>  | <b>5733-0000010-51</b> | <b>5733-0000010-60</b> | <b>5733-0000010-61</b> |
| <b>Габаритные размеры, мм</b>                              |   |                        |                        |                        |
| - длина  | 3000...4450   |                        | 3500...4950            |                        |
| - ширина   | 1780...1950   |                        | 1780...2070            |                        |
| - высота   | 700...1300  | 1850...2100            | 700...2050             | 1850...2100            |
| Колея колес, мм  | 1540...1660   |                        | 1540...1770            |                        |
| Масса транспортного средства в снаряженном состоянии, кг   | 200...250   | 240...340              | 220...270              | 260...360              |
| Полная масса транспортного средства, кг                    |   |                        |                        |                        |
| - технически допустимая                                    | 750   |                        |                        |                        |
| Максимальная осевая масса, кг                              |   |                        |                        |                        |
| - на ось (технически допустимая)                           | 700   |                        |                        |                        |
| Максимальная масса, приходящаяся на сцепное устройство, кг | 50  |                        |                        |                        |
| для модификаций ТС:  | <b>5733-0000010-70</b>  | <b>5733-0000010-71</b> | <b>5733-0000010-80</b> |                        |
| <b>Габаритные размеры, мм</b>                              |   |                        |                        |                        |
| - длина  | 4600...6050   |                        | 2950...3150            |                        |
| - ширина   | 1940...2200   |                        | 1900...2100            |                        |
| - высота   | 700...2050  | 1850...2100            | 2350...2550            |                        |
| Колея колес, мм  | 1700...1900   |                        | 1600...1800            |                        |
| Масса транспортного средства в снаряженном состоянии, кг   | 300...350   | 340...440              | 480...530              |                        |
| Полная масса транспортного средства, кг                    |   |                        |                        |                        |
| - технически допустимая                                    | 750   |                        |                        |                        |
| Максимальная осевая масса, кг                              |   |                        |                        |                        |
| - на ось (технически допустимая)                           | 700   |                        |                        |                        |
| Максимальная масса, приходящаяся на сцепное устройство, кг | 50  |                        |                        |                        |
| <b>Подвеска</b>  | зависимая, рессорная, резиножгутовая  |                        |                        |                        |
| <b>Шины</b>  |   |                        |                        |                        |
| - размерность  | 175/70 R13  | 185R14C                | 195R14C                |                        |
| - минимально допустимый индекс нагрузки                    | 82  | 102                    | 106                    |                        |
| - скоростная категория                                     | Q   | N                      | N                      |                        |
| - статический радиус, мм                                   | 265   | 296                    | 306                    |                        |

E-RU.MT22.B.00236

|  |   |
|--|---|
| <b>Оборудование транспортного средства</b> | передняя опорная стойка;<br>по заказу (для 5733-0000010-80): торговое оборудование, мебель, витрина, ставня и прилавок, электрощиток со счётчиком или без него, блок розеток 220В, автономное водоснабжение |
|--|---|

Руководитель органа по сертификации

\_\_\_\_\_

подпись

М.И. Грифф

\_\_\_\_\_

инициалы, фамилия

SERTAUTO.RU

E-RU.MT22.B.00236

## ОПИСАНИЕ МАРКИРОВКИ ТРАНСПОРТНОГО СРЕДСТВА

1. Место расположения и форма знака обращения на рынке:

На табличке изготовителя.

Знак обращения на рынке выполнен в соответствии с Постановлением Правительства Российской Федерации от 19 ноября 2003 г. № 696.

2. Место расположения таблички изготовителя:

В правом нижнем углу передней стороны кузова.

3. Место расположения идентификационного номера:

3.1. На табличке изготовителя.

3.2. На задней поперечине рамы с правой стороны.

4. Структура и содержание идентификационного номера (номеров) транспортных средств:

| 1 | 2 | 3 | 4 | 5 | 6 | 7 | 8 | 9 | 10 | 11 | 12 | 13 | 14 | 15 | 16 | 17 |
|---|---|---|---|---|---|---|---|---|----|----|----|----|----|----|----|----|
| X | 8 | 9 | 5 | 7 | 3 | 1 | ? | ? | ?  | 0  | D  | T  | 2  | ?  | ?  | ?  |

- поз. 1 - 3: Международный идентификационный код изготовителя (WMI):

**X89** – код изготовителя (см. также поз. 12-14), указывающий на то, что объем его производства не превышает 500 ед. в год

- поз. 4 - 9: код обозначения модификаций транспортного средства:

**573150** – для 5733-0000010-50;

**573151** – для 5733-0000010-51;

**573160** – для 5733-0000010-60;

**573161** – для 5733-0000010-61;

**573170** – для 5733-0000010-70;

**573171** – для 5733-0000010-71;

**573180** – для 5733-0000010-80.

- поз. 10: Год выпуска или модельный год согласно Таблице 1 Приложения № 8 к техническому регламенту о безопасности колесных транспортных средств.

- поз. 11: **0** – постоянный символ

- поз. 12-14: **DT2** – код изготовителя (совместно с WMI) – ООО «Урал – Кувава»

- поз. 15 - 17: Производственный номер транспортного средства.

Руководитель органа по сертификации

\_\_\_\_\_

подпись

М.И. Грифф

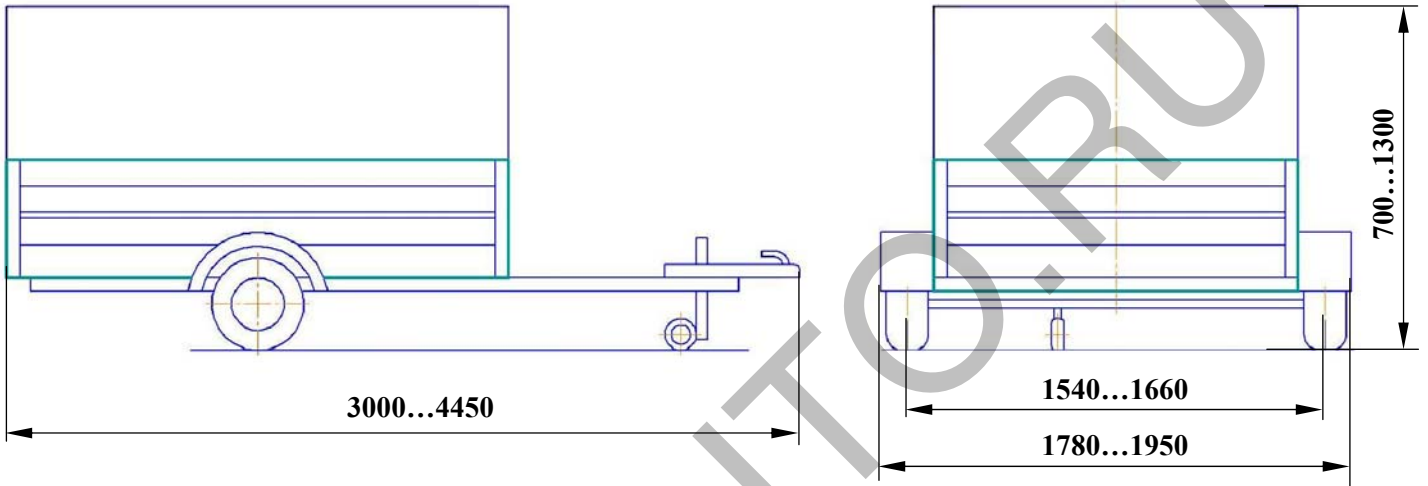
\_\_\_\_\_

инициалы, фамилия

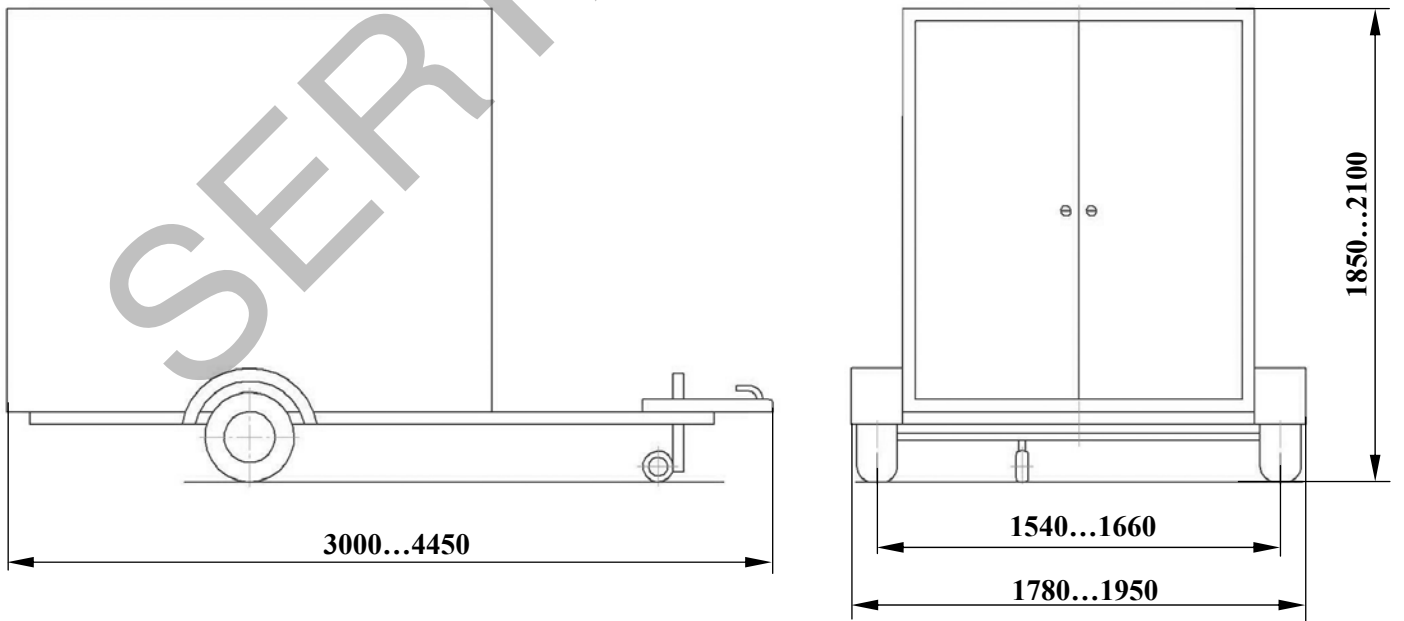
E-RU.MT22.B.00236

ОБЩИЙ ВИД ТРАНСПОРТНОГО СРЕДСТВА 5733

модификация 5733-0000010-50



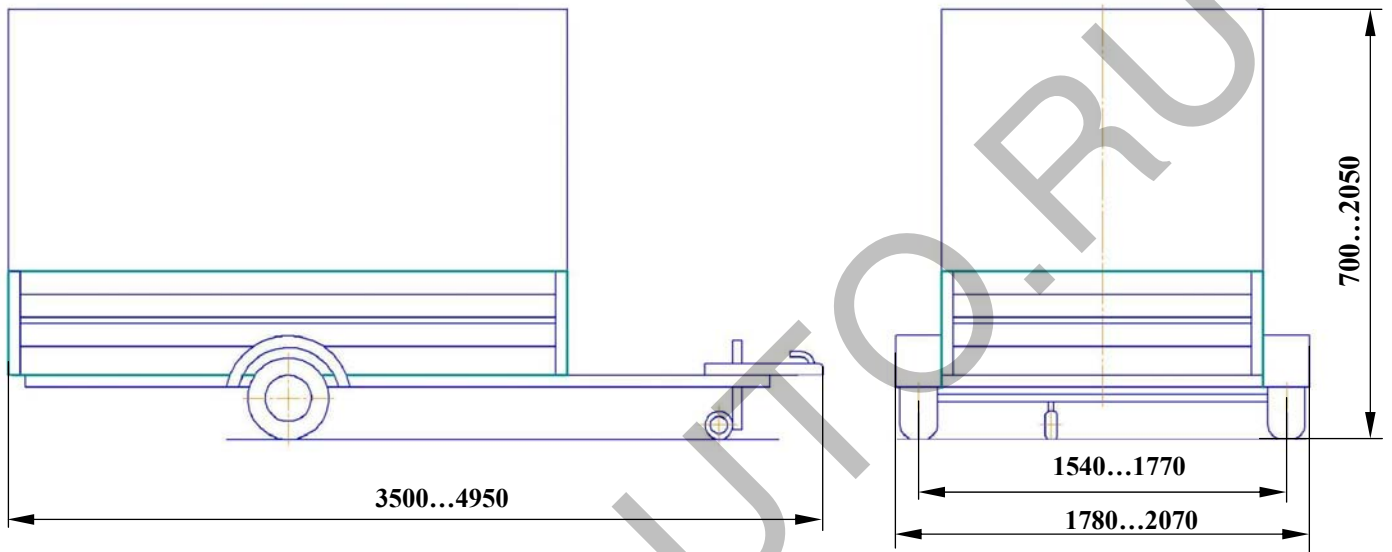
модификация 5733-0000010-51



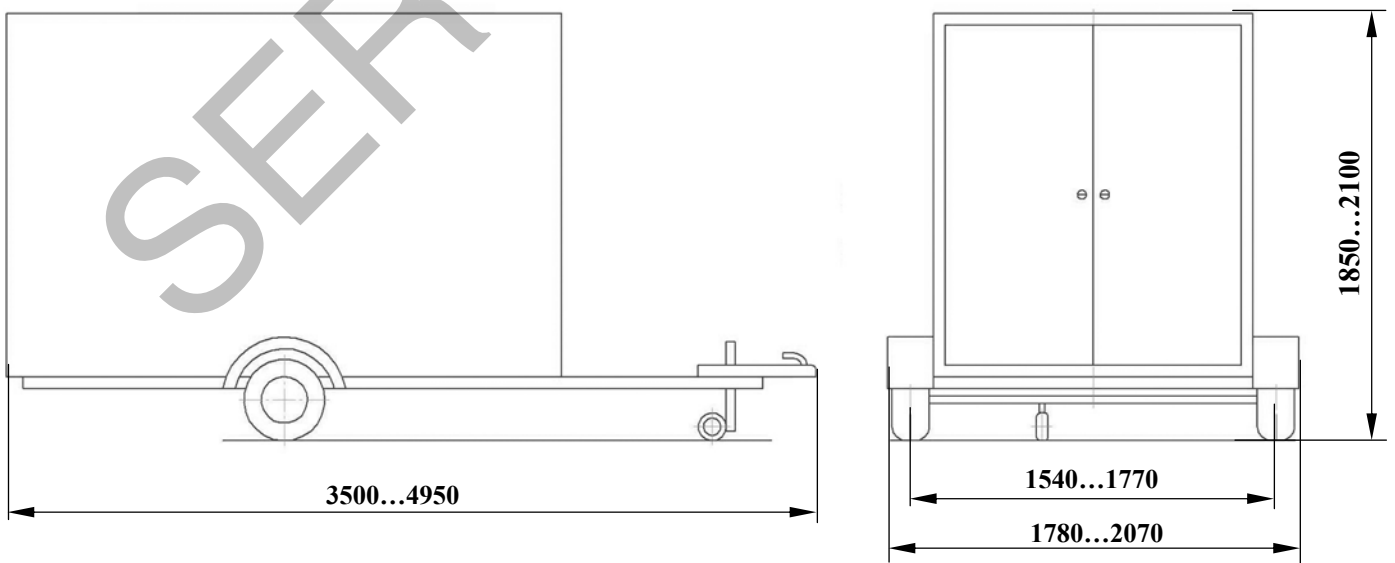
E-RU.MT22.B.00236

## ОБЩИЙ ВИД ТРАНСПОРТНОГО СРЕДСТВА 5733

модификация 5733-0000010-60



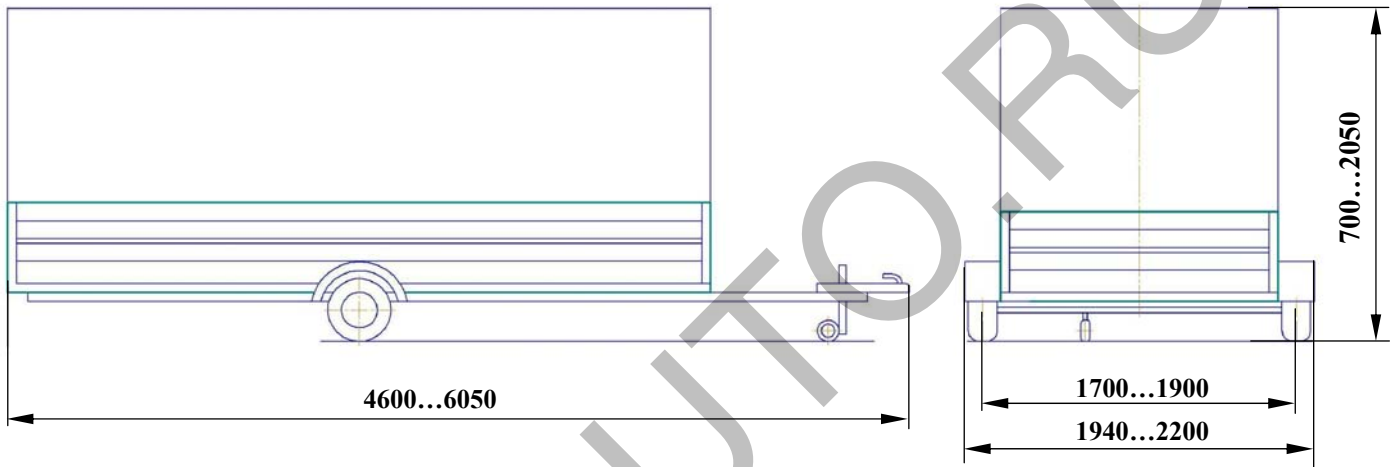
модификация 5733-0000010-61



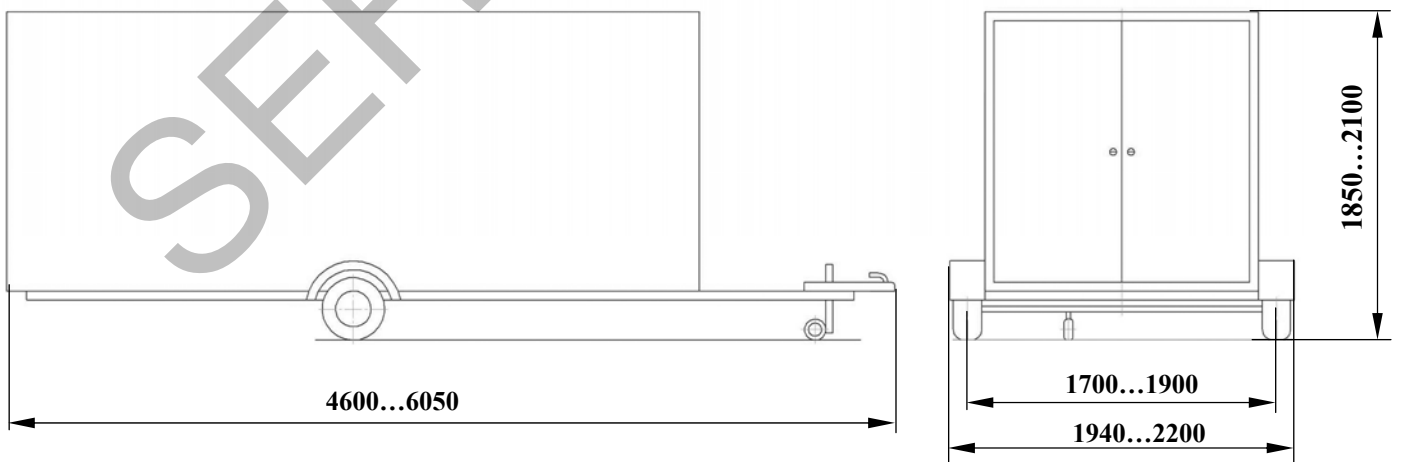
E-RU.MT22.B.00236

## ОБЩИЙ ВИД ТРАНСПОРТНОГО СРЕДСТВА 5733

модификация 5733-0000010-70



модификация 5733-0000010-71





E-RU.MT22.B.00236

## ОБЩИЙ ВИД ТРАНСПОРТНОГО СРЕДСТВА 5733

модификация 5733-0000010-80

