

# ТАМОЖЕННЫЙ СОЮЗ

## ОДОБРЕНИЕ ТИПА ТРАНСПОРТНОГО СРЕДСТВА



№ TC RU E-CN.AB58.01192

Срок действия с \_\_\_\_\_ по \_\_\_\_\_

### ОРГАН ПО СЕРТИФИКАЦИИ

продукции "М-ФОНД"

Общества с ограниченной ответственностью "Агентство по экспертизе и испытаниям продукции" (ОО "М-ФОНД" ООО "АЭИП")

место нахождения: 125167, Россия, г. Москва, ул. Викторенко, д. 16, стр. 1; фактический адрес: 125167, Россия, г. Москва, ул. Викторенко, д. 16, стр. 1;

тел.: +7 (495) 150-1658 / факс: +7 (495) 150-1658;

электронная почта: info@mfond.org; аттестат аккредитации № RA.RU.11AB58

### ТРАНСПОРТНЫЕ СРЕДСТВА

МАРКА	KOVE
КОММЕРЧЕСКОЕ НАИМЕНОВАНИЕ	500X
ТИП	KY500X-A
МОДИФИКАЦИИ	500X-A, 500X-B
КАТЕГОРИЯ	L3
ЭКОЛОГИЧЕСКИЙ КЛАСС	—
ЗАЯВИТЕЛЬ И ЕГО АДРЕС	Общество с ограниченной ответственностью "ПАРК222", ОГРН 1215400052548, место нахождения и фактический адрес: 630088, Новосибирская область, г. Новосибирск, ул. Петухова, зд. 2/3, Российская Федерация, тел.: +7(913) 7661230, факс: —, электронная почта: 89137661230@mail.ru
ИЗГОТОВИТЕЛЬ И ЕГО АДРЕС	Tibet New Summit Motor Co., Ltd., место нахождения и фактический адрес: No.65, Beijing Middle Road, Lasa City, Tibet Autonomous Region, 850000, Китайская Народная Республика
ПРЕДСТАВИТЕЛЬ ИЗГОТОВИТЕЛЯ И ЕГО АДРЕС	Представитель в Российской Федерации, Республике Беларусь, Республике Казахстан, Республике Армения и Киргизской Республике: Общество с ограниченной ответственностью "ПАРК222", ОГРН 1215400052548, место нахождения и фактический адрес: 630088, Новосибирская область, г. Новосибирск, ул. Петухова, зд. 2/3, Российская Федерация, тел.: +7(913) 7661230, факс: —, электронная почта: 89137661230@mail.ru
СБОРОЧНЫЙ ЗАВОД И ЕГО АДРЕС	Tibet New Summit Motor Co., Ltd., место нахождения и фактический адрес: № 598, 4th airport road of industrial concentration center, southwest Airport economic developing zone, Shuang Liu district, Chengdu, Sichuan Province, 610225, Китайская Народная Республика

ПОСТАВЩИК СБОРОЧНЫХ КОМПЛЕКТОВ И ЕГО АДРЕС	
---	--

соответствуют требованиям технического регламента Таможенного союза "О безопасности колесных транспортных средств".

Действие данного ОДОБРЕНИЯ ТИПА ТРАНСПОРТНОГО СРЕДСТВА распространяется на серийно выпускаемую продукцию.

Данное ОДОБРЕНИЕ ТИПА ТРАНСПОРТНОГО СРЕДСТВА без приложений недействительно.

Приложение № 1. Общие характеристики транспортного средства

Приложение № 2. Перечень документов, явившихся основанием для оформления ОДОБРЕНИЯ ТИПА ТРАНСПОРТНОГО СРЕДСТВА

Приложение № 3. Описание маркировки транспортного средства

Приложение № 4. Общий вид транспортного средства на двух страницах

#### ДОПОЛНИТЕЛЬНАЯ ИНФОРМАЦИЯ

В части устройства для освещения заднего регистрационного знака вместо сообщения по Правилам ООН № 50 использовано сообщение по Правилам ООН № 148.

**Руководитель органа по сертификации**

\_\_\_\_\_  
инициалы, фамилия

Дата оформления

**ОДОБРЕНИЕ ТИПА ТРАНСПОРТНОГО СРЕДСТВА УТВЕРЖДЕНО.**

**Внесена запись в реестр за № TC RU E-CN.AB58.01192 от**

**Руководитель  
(заместитель Руководителя)**

**РОССТАНДАРТА**

\_\_\_\_\_  
наименование уполномоченного органа  
государственного управления

\_\_\_\_\_  
инициалы, фамилия

**ОБЩИЕ ХАРАКТЕРИСТИКИ ТРАНСПОРТНОГО СРЕДСТВА**

Количество и расположение колес	2, в ряд
Колесная формула/ведущие колеса	2x1 / 2-ой оси
Схема компоновки транспортного средства	двигатель в базе
Расположение двигателя	поперечное
Количество мест для сидения	2
Рама	сварная, трубчатая

Габаритные размеры, мм	
– длина	2200
– ширина	935
– высота	1400
База, мм	1479

Масса транспортного средства в снаряженном состоянии, кг	281
Технически допустимая максимальная масса транспортного средства, кг	366
Технически допустимая максимальная масса, приходящаяся на каждую из осей транспортного средства, начиная с передней оси, кг	
– на переднюю ось	130
– на заднюю ось	236

для модификаций	500X-B	500X-A
<b>Двигатель внутреннего сгорания</b> (марка, тип)	Z267MR	
	бензиновый, четырехтактный, с впрыском топлива, охлаждение жидкостное	
– количество и расположение цилиндров	2, рядное, вертикальное	
– рабочий объем цилиндров, см <sup>3</sup>	471	
– степень сжатия	10.7	
– максимальная мощность, кВт (мин <sup>-1</sup> )*	32.5 (8500)	
– максимальный крутящий момент, Н·м (мин <sup>-1</sup> )	40.5 (6500)	
Топливо	бензин с октановым числом не менее 92	
<b>Система питания</b> (тип)	многоточечный электронный впрыск топлива	
Блок управления (маркировка)	BOSCH, MSE6.0	
Форсунки (тип, маркировка)	UAES, F01R00MG05	

\* - по Директиве № 134/2014 ЕС

## Приложение № 1

для модификаций	500X-B	500X-A
Воздушный фильтр (тип, маркировка)	YP, KY-500X, сухой	
Система зажигания (тип)	электронная	
Катушка (модуль) зажигания (маркировка)	Lihua, 86A0	
Свечи (маркировка)	NGK, CPR8EA	
Система выпуска и нейтрализации отработавших газов	отражательно-абсорбционный глушитель, система нейтрализации отработавших газов	
Нейтрализаторы (маркировка)		
– 1 ступень	два, встроены в приемные трубы выпускного коллектора	
– 2 ступень	ZF500-CM -01	ZF500-CM
Глушители (маркировка)		
– 1 ступень	ZF500X-01	ZF500X

<b>Трансмиссия</b>	механическая	
Сцепление (марка, тип)	многодисковое, в масляной ванне	
Коробка передач (марка, тип)	механическая, с ножным управлением	
– число передач и передаточные числа	вперед – 6	
I -	3.258	
II -	2.105	
III -	1.600	
IV -	1.300	
V -	1.150	
VI -	1.043	
Главная передача (тип)	цепная	
– передаточное число	2.867	
– передаточное число промежуточной передачи	2.029	

<b>Подвеска</b>		
Передняя (описание)	телескопическая, подпружиненная вилка с двумя телескопическими амортизаторами	
Задняя (описание)	пружинная, рычажная, с одним телескопическим амортизатором	

<b>Рулевое управление (описание)</b>	мотоциклетного типа	
--------------------------------------	---------------------	--

<b>Тормозные системы</b>		
Рабочая (описание)	с отдельным гидравлическим приводом от рычага на руле на переднее и от педали на заднее колеса, с АБС, тормозные механизм переднего колеса – двухдисковый, заднего колеса - однодисковый	

Шины	обозначение размера	индекс несущей способности для максимально допустимой нагрузки	обозначение категории скорости
Передняя ось	110/80R19	59	V

## Приложение № 1

<b>Шины</b>	обозначение размера	индекс несущей способности для максимально допустимой нагрузки	обозначение категории скорости
Задняя ось	150/70R17	69	V

<b>Оборудование транспортного средства</b>	по заказу: боковые подножки различного дизайна, ветровое стекло, подогрев рукояток руля, багажные кофры/сумки и их кронштейны, защита для рук, передняя силовая защита, , центральная и боковая подставки различного дизайна
--	--

Руководитель органа по сертификации

---

инициалы, фамилия

СЕРТИФИКАТОР

**Перечень документов, явившихся основанием для оформления  
ОДОБРЕНИЯ ТИПА ТРАНСПОРТНОГО СРЕДСТВА**

Элементы объектов технического регулирования, в отношении которых установлены требования безопасности	Наименование и происхождение документа, подтверждающего соответствие	Номер документа и дата выпуска
1	2	3
Интерфейс, пункт 15 TP TC 018/2011	Декларация о соответствии, Общество с ограниченной ответственностью "ПАРК222", Российская Федерация	ЕАЭС N RU Д-CN.АБ58.В.00011/23 с 11.01.2023 по 10.01.2027
Световозвращатели, Правила ООН № 3-02	Сообщение, Ministere des Transports, Великое Герцогство Люксембург	E13*03R00*03R02*1774*00 от 24.05.2005 E13*03R00*03R02*1775*00 от 24.05.2005
	Сообщение, RDW Vehicle Technology Division, Нидерланды	E4-3R-02 3298 Ext.2 от 18.02.2015 E4-3R-02 3712 от 01.12.2014
Устойчивость к воздействию внешних источников электромагнитного излучения и электромагнитная совместимость, Правила ООН № 10-05	Сертификат соответствия, Орган по сертификации продукции "М-ФОНД" Общества с ограниченной ответственностью "Агентство по экспертизе и испытаниям продукции", RA.RU.11АБ58, Российская Федерация	ЕАЭС RU C-CN.АБ58.В.02616/23 с 11.01.2023 по 10.01.2027
Оснащение звуковыми сигнальными приборами, Правила ООН № 28-00	Сообщение, RDW Vehicle Technology Division, Нидерланды	E4-28R-000734 от 18.07.2016
	Сертификат соответствия, Орган по сертификации продукции "М-ФОНД" Общества с ограниченной ответственностью "Агентство по экспертизе и испытаниям продукции", RA.RU.11АБ58, Российская Федерация	ЕАЭС RU C-CN.АБ58.В.02617/23 с 11.01.2023 по 10.01.2027
Механизмы измерения скорости, Правила ООН № 39-01	—" —"	ЕАЭС RU C-CN.АБ58.В.02618/23 с 11.01.2023 по 10.01.2027
Выбросы, Правила ООН № 40-01	—" —"	ЕАЭС RU C-CN.АБ58.В.02619/23 с 11.01.2023 по 10.01.2027
Внешний шум, Правила ООН № 41-04	—" —"	ЕАЭС RU C-CN.АБ58.В.02620/23 с 11.01.2023 по 10.01.2027
Передние и задние габаритные огни, сигналы торможения, указатели поворота, устройства для освещения заднего регистрационного знака, Правила ООН № 50-00	Сообщение, Ministerio de Industria, Energía y Turismo, Королевство Испания	50R-E9-00.6620 от 11.04.2012

## Приложение № 2

1	2	3
Передние и задние габаритные огни, сигналы торможения, указатели поворота, устройства для освещения заднего регистрационного знака, Правила ООН № 50-00 (продолжение)	Сообщение, Autorita per l Omologazione, Республика Сан-Марино	E57*148R00/02*0024 от 21.12.2020
	Сообщение, Ministère de la Mobilité et des Travaux publics, Великое Герцогство Люксембург	E13*50R00/20*36117*00 от 21.08.2020
	Сообщение, RDW Vehicle Technology Division, Нидерланды	E4*50R00/20*27122*00 от 22.01.2019 E4*50R00/20*27170*00 от 21.01.2019 E4-50R-002560 от 12.02.2015
Оснащение устройствами освещения и световой сигнализации, Правила ООН № 53-03	Сертификат соответствия, Орган по сертификации продукции "М-ФОНД" Общества с ограниченной ответственностью "Агентство по экспертизе и испытаниям продукции", RA.RU.11АБ58, Российская Федерация	ЕАЭС RU C-CN.АБ58.В.02621/23 с 11.01.2023 по 10.01.2027
Органы управления мопедов и двухколесных мотоциклов, Правила ООН № 60-00	—"—"	ЕАЭС RU C-CN.АБ58.В.02622/23 с 11.01.2023 по 10.01.2027
Защита транспортного средства от несанкционированного использования, Правила ООН № 62-01	—"—"	ЕАЭС RU C-CN.АБ58.В.02623/23 с 11.01.2023 по 10.01.2027
Оснащение шинами*, Правила ООН № 75-00	Сообщение, Ministero delle infrastrutture e dei trasporti, Итальянская Республика	E3 75R-003054 Ext.1 от 07.07.2012 E3 75R-003055 Ext.1 от 07.07.2012
Эффективность тормозных систем, Правила ООН № 78-05	Сертификат соответствия, Орган по сертификации продукции "М-ФОНД" Общества с ограниченной ответственностью "Агентство по экспертизе и испытаниям продукции", RA.RU.11АБ58, Российская Федерация	ЕАЭС RU C-CN.АБ58.В.02624/23 с 11.01.2023 по 10.01.2027

## Приложение № 2

1	2	3
Оснащение устройствами непрямого обзора, Правила ООН № 81-00	Сообщение, VCA Headquarters, Соединенное Королевство Великобритании и Северной Ирландии	E11 R81-001184 от 06.06.2008
	Сообщение, RDW Vehicle Technology Division, Нидерланды	E4-81R-000304 от 10.02.2011
	Сертификат соответствия, Орган по сертификации продукции "М-ФОНД" Общества с ограниченной ответственностью "Агентство по экспертизе и испытаниям продукции", РА.RU.11АБ58, Российская Федерация	ЕАЭС RU C-CN.АБ58.В.02625/23 с 11.01.2023 по 10.01.2027
Фары ближнего и дальнего света, Правила ООН № 113-02	Сообщение, RDW Vehicle Technology Division, Нидерланды	E4*113R02/00*27170*00 от 21.01.2019
Маркировка и возможность идентификации, приложение № 7 к ТР ТС 018/2011	Декларация о соответствии, Общество с ограниченной ответственностью "ПАРК222", Российская Федерация	ЕАЭС N RU Д-CN.АБ58.В.00011/23 с 11.01.2023 по 10.01.2027

\* Допускается установка шин, соответствующих критериям размерности, минимально допустимого индекса нагрузки и минимальной скоростной категории и имеющих иные подтверждающие соответствие документы (при наличии на шинах маркировки по Правилам ООН № 75 при условии представления в орган по сертификации информации об указанной маркировке).

**Руководитель органа по сертификации**

\_\_\_\_\_  
инициалы, фамилия



## ОПИСАНИЕ МАРКИРОВКИ ТРАНСПОРТНОГО СРЕДСТВА

1. Место расположения и форма единого знака обращения на рынке государств – членов Таможенного союза:  
На табличке изготовителя.  
Рядом с табличкой изготовителя.  
Единый знак обращения на рынке государств – членов Таможенного союза наносится в соответствии с Решением Комиссии Таможенного союза от 15 июля 2011 г. №711.
2. Место расположения таблички изготовителя:  
Слева, на рулевой колонке.
3. Место расположения идентификационного номера:
  - 3.1. На табличке изготовителя.
  - 3.2. Справа, на рулевой колонке.
4. Структура и содержание идентификационного номера (номеров) транспортных средств:

1	2	3	4	5	6	7	8	9	10	11	12	13	14	15	16	17
L	B	7	Y	T	D	1	0	?	?	?	?	?	?	?	?	?

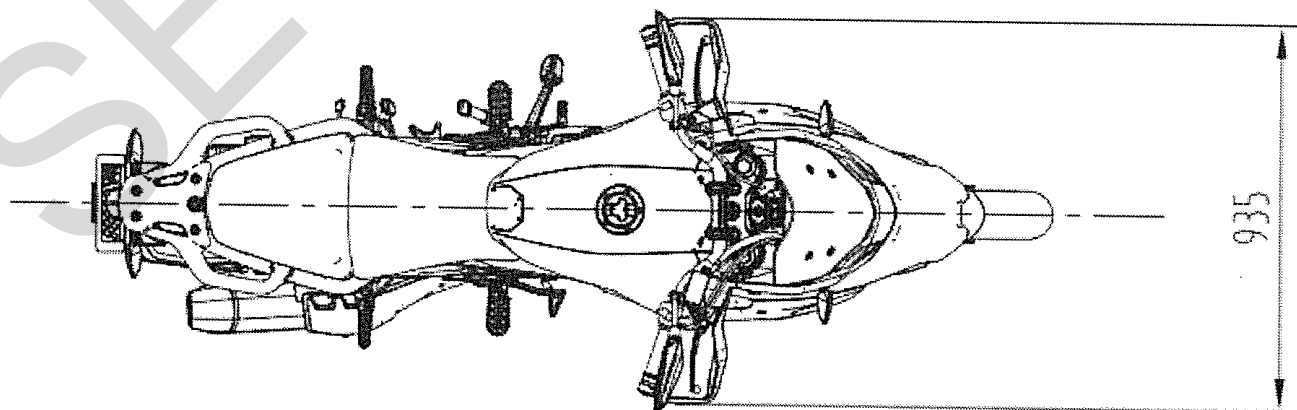
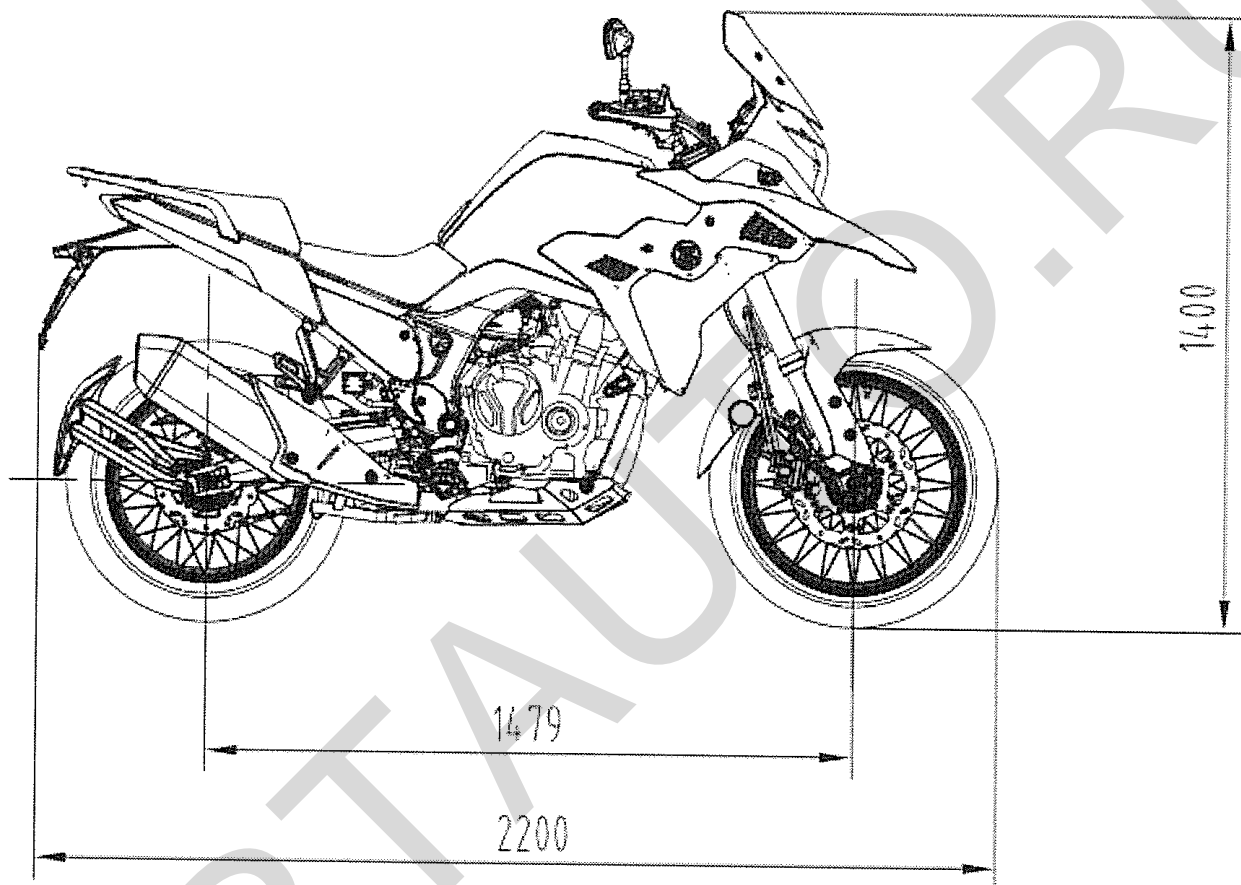
- поз. 1 - 3: международный идентификационный код изготовителя (WMI):  
**LB7** - Tibet New Summit Motor Co., Ltd., Китай.
- поз. 4: код вида транспортного средства :  
**Y** - двухколесный мотоцикл.
- поз. 5: тип системы охлаждения двигателя:  
**T** - жидкостная.
- поз. 6: код рабочего объема двигателя:  
**D** - 471 см<sup>3</sup>.
- поз. 7 - 8: заводской код разработки транспортного средства:  
**10**.
- поз. 9: контрольный символ (буква или цифра).
- поз. 10: код модельного года согласно Таблице 1 Приложения № 7 к ТР ТС 018/2011.
- поз. 11 - 17: производственный номер транспортного средства .

Руководитель органа по сертификации

\_\_\_\_\_  
инициалы, фамилия

к одобрению типа транспортного средства № TC RU E-CN.AB58.01192

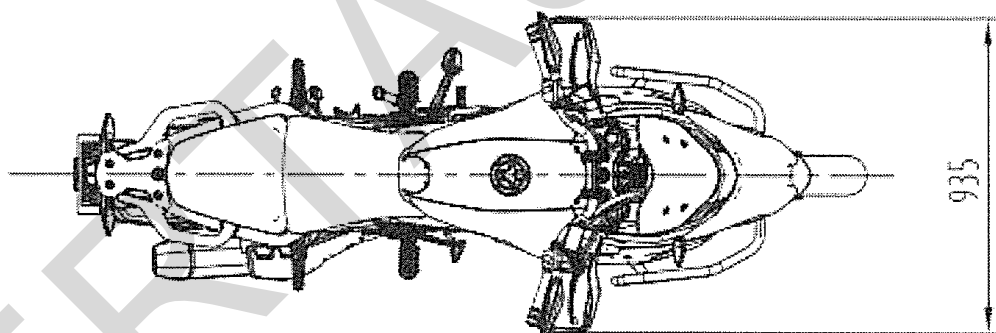
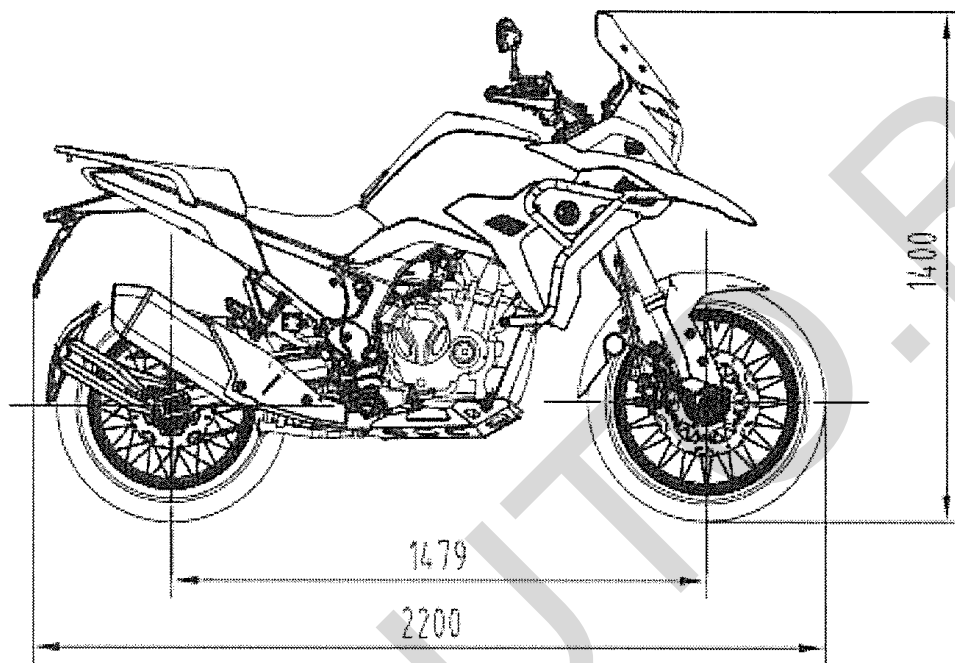
**ОБЩИЙ ВИД ТРАНСПОРТНОГО СРЕДСТВА**  
марка KOVE, тип KY500X-A, модификации 500X-A, 500X-B, коммерческое наименование 500X



**ОБЩИЙ ВИД ТРАНСПОРТНОГО СРЕДСТВА**

марка KOVE, тип KY500X-A, модификации 500X-A, 500X-B, коммерческое наименование 500X

(вариант с передней силовой защитой)



Bumper

