

РОССИЙСКАЯ ФЕДЕРАЦИЯ
ОДОБРЕНИЕ ТИПА ТРАНСПОРТНОГО СРЕДСТВА

0005641

№ E-RU.MT02.B.00451*

Срок действия с 15 марта 2012 по 31 декабря 2012

ОРГАН ПО СЕРТИФИКАЦИИ

механических транспортных средств и прицепов, их составных частей и предметов оборудования
"САТР-ФОНД" Межотраслевого Фонда "Сертификация автотранспорта САТР" (ОС "САТР-ФОНД")
125480, г. Москва, ул. Героев Панфиловцев, 24, ОГРН: 1027739132530
№ РОСС RU.0001.11MT02 от 04.06.2009 г. до 04.06.2014 г.
тел.: (495) 454-42-27, факс: (495) 454-72-12, e-mail: mail@satrfond.ru

ТРАНСПОРТНЫЕ СРЕДСТВА

МАРКА	ТагАЗ
КОММЕРЧЕСКОЕ НАИМЕНОВАНИЕ	—
ТИП	LC100
МОДИФИКАЦИИ	LC100, LC100H, LC100M
КАТЕГОРИЯ	N1
ЭКОЛОГИЧЕСКИЙ КЛАСС	3
КОД ОКП/ТН ВЭД	45 1112 / 8704 21
ЗАЯВИТЕЛЬ И ЕГО АДРЕС	Общество с ограниченной ответственностью "Таганрогский автомобильный завод" (ООО "ТагАЗ"), 344011, г. Ростов-на-Дону, пер. Халтуринский, 99, Российская Федерация, ОГРН 1026103267520, тел. +7-863-267-9977, факс +7-863-267-5477
ИЗГОТОВИТЕЛЬ И ЕГО АДРЕС	Общество с ограниченной ответственностью "Таганрогский автомобильный завод" (ООО "ТагАЗ"), 344011, г. Ростов-на-Дону, пер. Халтуринский, 99, Российская Федерация, ОГРН 1026103267520, тел. +7-863-267-9977, факс +7-863-267-5477
ПРЕДСТАВИТЕЛЬ ИЗГОТОВИТЕЛЯ И ЕГО АДРЕС	—
СБОРОЧНЫЙ ЗАВОД И ЕГО АДРЕС	344011, г. Ростов-на-Дону, пер. Халтуринский, 99, Российская Федерация
ПОСТАВЩИК СБОРОЧНЫХ КОМПЛЕКТОВ И ЕГО АДРЕС	—

соответствуют установленным в Российской Федерации требованиям технического регламента о безопасности колесных транспортных средств.

* – является продолжением "Одобрения типа транспортного средства" № РОСС RU.MT02.E06244П1, выданного со сроком действия до 31.12.2011 г. на транспортные средства экологического класса 3.

Действие данного ОДОБРЕНИЯ ТИПА ТРАНСПОРТНОГО СРЕДСТВА распространяется на серийно выпускаемую продукцию.

Данное ОДОБРЕНИЕ ТИПА ТРАНСПОРТНОГО СРЕДСТВА без приложений недействительно.

Приложение № 1. Общие характеристики транспортного средства

Приложение № 2. Перечень документов, явившихся основанием для оформления ОДОБРЕНИЯ ТИПА ТРАНСПОРТНОГО СРЕДСТВА

Приложение № 3. Описание маркировки транспортного средства

Приложение № 4. Общий вид транспортного средства на четырех страницах

ДОПОЛНИТЕЛЬНАЯ ИНФОРМАЦИЯ

отсутствует

Руководитель органа по сертификации



подпись

Б.В. Кисуленко

инициалы, фамилия

ОДОБРЕНИЕ ТИПА ТРАНСПОРТНОГО СРЕДСТВА УТВЕРЖДЕНО.

Внесена запись в реестр за № E-RU.MT02.B.00451 от 15 марта 2012

Заместитель руководителя

РОССТАНДАРТА

наименование федерального органа исполнительной власти, выполняющего функции компетентного административного органа Российской Федерации в соответствии с Женевским Соглашением 1958 года



подпись

А.В. Зажигалкин

инициалы, фамилия

ОБЩИЕ ХАРАКТЕРИСТИКИ ТРАНСПОРТНОГО СРЕДСТВА

Колесная формула / ведущие колеса	4 x 2 / задние
Схема компоновки транспортного средства	кабина над двигателем
Расположение двигателя	переднее продольное
Исполнение грузозачного пространства	бортовая платформа с тентом и без него
Кабина	двухдверная, трехместная, откидывающаяся вперед

для модификаций:	LC100	LC100H	LC100M
Габаритные размеры, мм			
– длина	4827	4827	4827
– ширина	1810	1810	2000
– высота	2040...2450	2040...2450	2040...2500
База, мм	2515	2515	2515
Колея передних / задних колес, мм	1410 / 1390	1410 / 1390	1410 / 1560
Масса транспортного средства в снаряженном состоянии, кг	1770...1870	1770...1870	1870...1970
Полная масса транспортного средства, кг (технически допустимая)	2750	3250	3450
Максимальная осевая масса, кг (технически допустимая)			
– на переднюю ось	1210	1500	1540
– на заднюю ось	1540	1750	1910
Максимальная масса прицепа, кг	буксировка прицепа не предусмотрена		

Двигатель (марка, тип)	TAGAZ, DA26, четырехтактный дизель с турбонаддувом
– количество и расположение цилиндров	4, рядное
– рабочий объем цилиндров, см ³	2607
– степень сжатия	22.0
Максимальная мощность, кВт (мин ⁻¹) по Правилам ЕЭК ООН № 85	76.9 (3800)
Максимальный крутящий момент, Н·м (мин ⁻¹)	239.0 (1900...2400)
Топливо	дизельное
Система питания (тип)	впрыск топлива под давлением
ТНВД (тип, маркировка)	Doowoon, DPICO, DA6J0-0300
Форсунки (тип, маркировка)	Doowoon, DPICO, 78-018A Honeywell, GT25
Нагреватель воздуха (тип, маркировка)	Honeywell, GT25
Воздушный фильтр (тип, маркировка)	Kwangjin Inc., T160M-1040, с сухим бумажным элементом
Глушитель шума впуска (маркировка)	—

к Одобрению типа транспортного средства № E-RU.MT02.B.00451

Система выпуска и нейтрализации отработавших газов	два глушителя; нейтрализатор отработавших газов
Нейтрализатор (маркировка)	DONG-WON TECH, T108C-0200
Глушители (маркировка)	DONG-WON TECH
– 1 ступень	T108C-0140
– 2 ступень	T108C-0120
Трансмиссия (тип)	механическая
Сцепление (марка, тип)	Seojin Clutch Corp., сухое, однодисковое
Коробка передач (марка, тип)	Aesom Tech., с ручным управлением
– число передач	вперед - 5, назад - 1
– передаточные числа	
	I - 4.302
	II - 2.541
	III - 1.433
	IV - 1.000
	V - 0.803
	З.Х. - 4.681
Главная передача (тип, маркировка)	Aesom Tech., гипоидная
– передаточное число	4.550
Подвеска	
Передняя (описание)	независимая, торсионная, с гидравлическими телескопическими амортизаторами, со стабилизатором поперечной устойчивости
Задняя (описание)	зависимая, рессорная, с гидравлическими телескопическими амортизаторами, со стабилизатором поперечной устойчивости
Рулевое управление (описание)	с гидроусилителем
– рулевой механизм (тип, маркировка)	“винт-шариковая гайка-рейка-сектор”, KDAC, T109A-0140
Тормозные системы	
Рабочая (описание)	гидравлический двухконтурный привод с разделением на контуры по осям, с вакуумным усилителем; тормозные механизмы передних колес - дисковые, задних - барабанные
Запасная (описание)	каждый контур рабочей тормозной системы
Стояночная (описание)	механический (тросовый) привод к тормозным механизмам задних колес
– усилитель (маркировка)	MANDO, T105F-0930, BB100-011-00
– тормозные цилиндры (маркировка)	MANDO, 59110-44510, 48101-B1001, 48102-B1001



Шины для модификаций	LC100, LC100M	LC100H	LC100M (задние)
– размерность	195 R14-6PR	215/70 R15C	185/75 R16C
– минимально допустимый индекс нагрузки	106 / 104	109 / 107	104 / 102
– скоростная категория	N	R	N
– статический радиус, мм	321±2	321±2	330±2

Оборудование транспортного средства отсутствует

Руководитель органа по сертификации



подпись

Б.В. Кисуленко
инициалы, фамилия

SERTAUTO.RU



ОПИСАНИЕ МАРКИРОВКИ ТРАНСПОРТНОГО СРЕДСТВА

1. Место расположения и форма знака обращения на рынке:

На табличке изготовителя.

Знак обращения на рынке выполнен в соответствии с Постановлением Правительства Российской Федерации от 19 ноября 2003 г. № 696.

2. Место расположения таблички изготовителя:

Внутри кабины, в верхней части, на левой стойке пассажирской двери.

3. Место расположения идентификационного номера:

3.1. На табличке изготовителя.

3.2. На правом лонжероне рамы, в районе заднего колеса.

4. Структура и содержание идентификационного номера (номеров) транспортных средств:

1	2	3	4	5	6	7	8	9	10	11	12	13	14	15	16	17
X	7	M	?	1	?	2	A	P	?	?	?	?	?	?	?	?

поз. 1 - 3: Международный идентификационный код изготовителя (WMI):
X7M – ООО “ТатАЗ”, Российская Федерация.

поз. 4: Обозначение типа и модификации транспортного средства:
A – LC100H;
B – LC100;
C – LC100M.

поз. 5: Обозначение типа кабины: 1 – удлиненная.

поз. 6: Обозначение отделки кабины:
A – стандарт;
B – люкс.

поз. 7: Обозначение типа удерживающей системы: 2 – пассивная.

поз. 8: Обозначение типа двигателя: A – DA26.

поз. 9: Обозначение типа рулевого управления: P – левостороннее.

поз. 10: Обозначение года выпуска согласно Таблице 1 Приложения № 8 к техническому регламенту о безопасности колесных транспортных средств.

поз. 11 - 17: Производственный номер транспортного средства.

Руководитель органа по сертификации

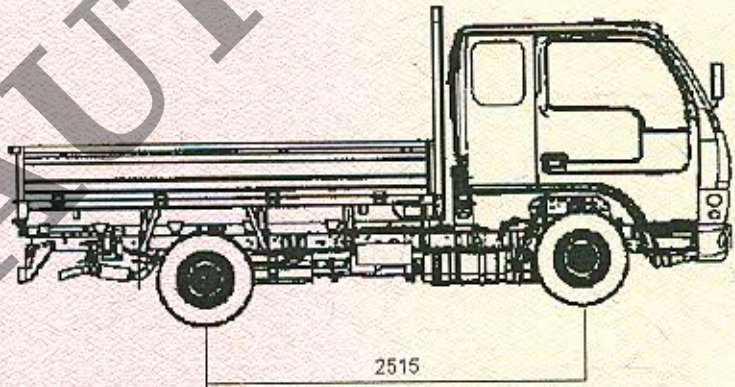
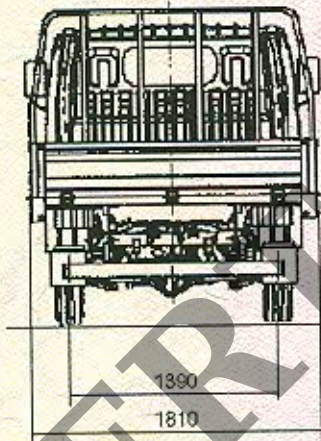
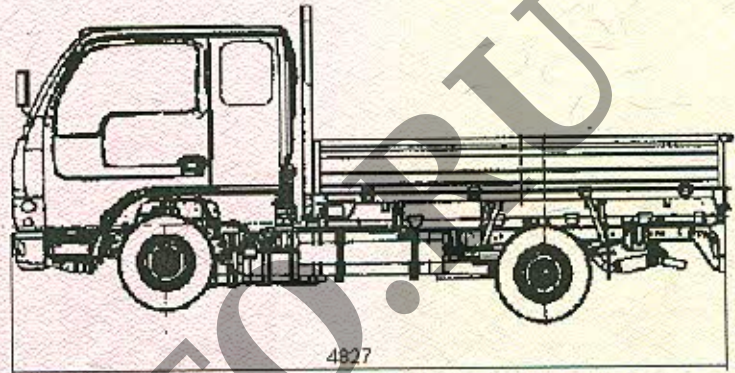
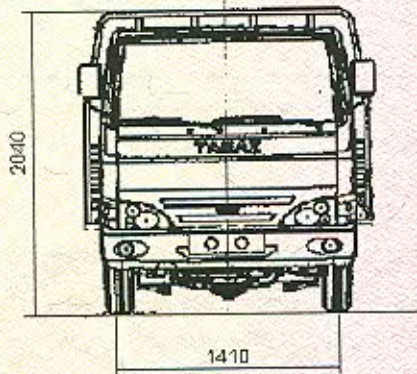


подпись

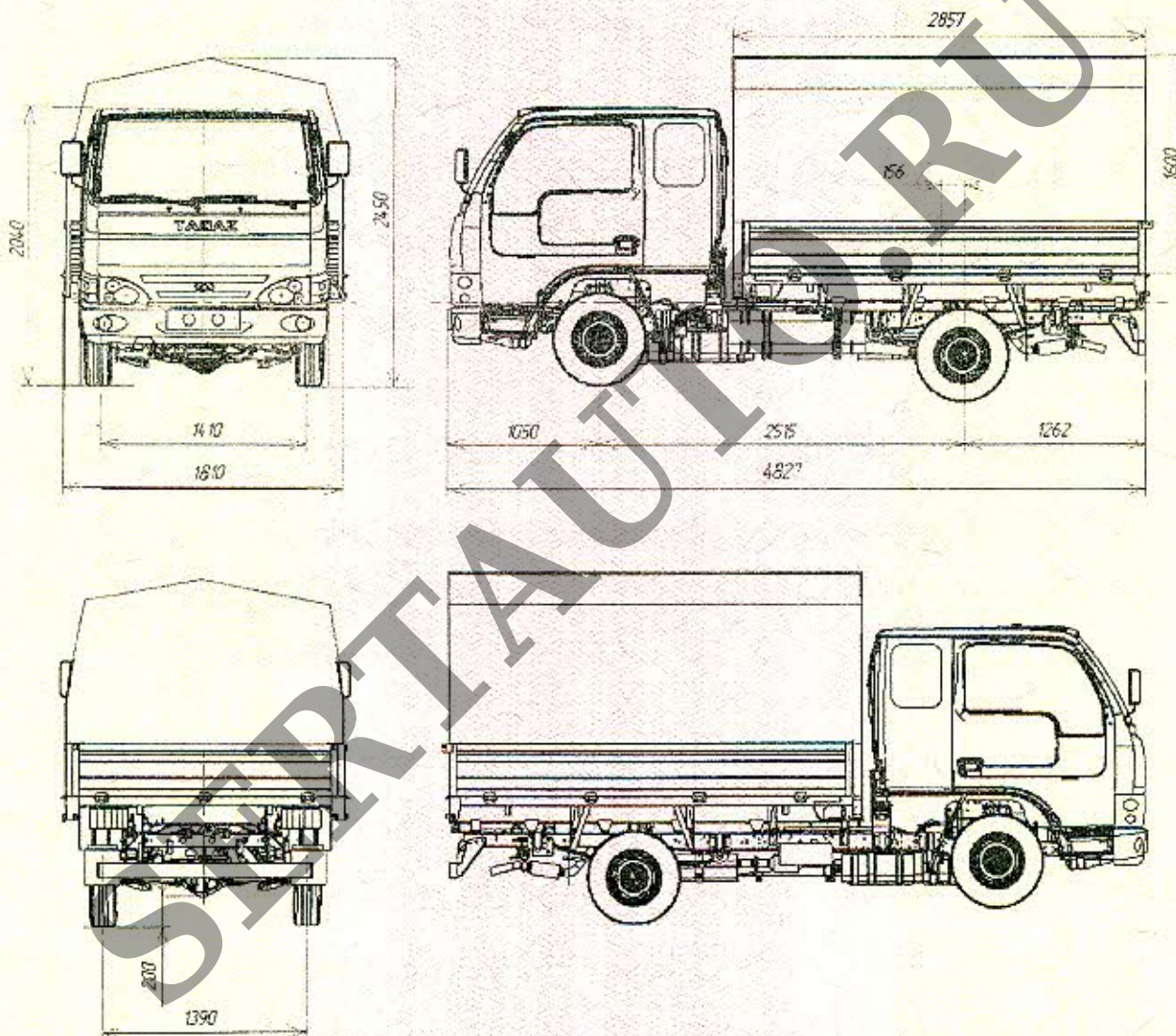
Б.В. Кисуленко

инициалы, фамилия

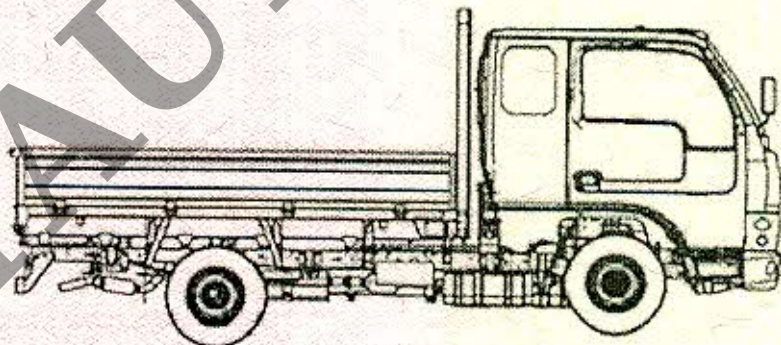
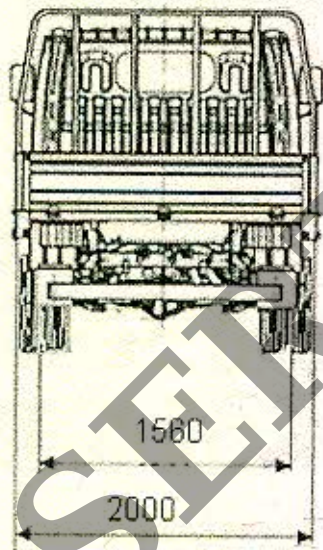
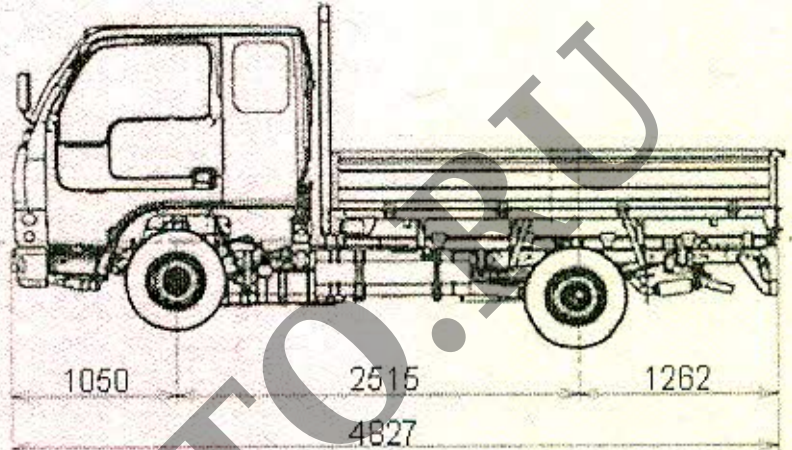
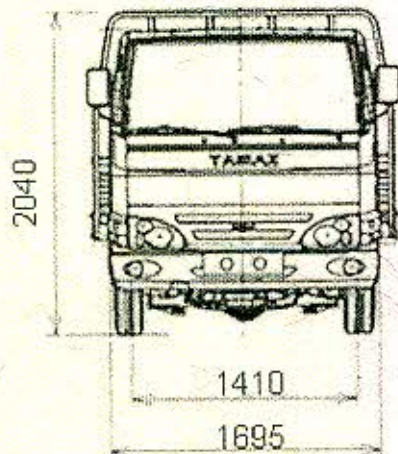
ОБЩИЙ ВИД ТРАНСПОРТНОГО СРЕДСТВА
ТарАЗ LC100 (LC100, LC100H)
(вид без тента)



ОБЩИЙ ВИД ТРАНСПОРТНОГО СРЕДСТВА
ТарАЗ LC100 (LC100, LC100H)
(вид с тентом)



ОБЩИЙ ВИД ТРАНСПОРТНОГО СРЕДСТВА
ТарАЗ LC100 (LC100M)
(вид без тента)



ОБЩИЙ ВИД ТРАНСПОРТНОГО СРЕДСТВА
ТарАЗ LC100 (LC100M)
(вид с тентом)

