

**РОССИЙСКАЯ ФЕДЕРАЦИЯ**  
**ОДОБРЕНИЕ ТИПА ТРАНСПОРТНОГО СРЕДСТВА**

0005948

№ Е-RU.MT02.B.00386.P2

Срок действия с 18 июля 2012 по 07 февраля 2015

**ОРГАН ПО СЕРТИФИКАЦИИ**

механических транспортных средств и прицепов, их составных частей и предметов  
оборудования "САТР-ФОНД" Межотраслевого Фонда "Сертификация автотранспорта САТР"  
(ОС "САТР-ФОНД")

125480, г. Москва, ул. Героев Панфиловцев, 24, ОГРН: 1027739132530

№ РОСС RU.0001.11MT02 от 04.06.2009 г. до 04.06.2014 г.

тел.: (495) 454-42-27, факс: (495) 454-72-12, e-mail: mail@satrfond.ru

**ТРАНСПОРТНЫЕ СРЕДСТВА**

МАРКА	Ssangyong
КОММЕРЧЕСКОЕ НАИМЕНОВАНИЕ	Ssangyong Rexton, Ssangyong Y290
ТИП	RJ4
МОДИФИКАЦИИ	RJ49, RJ4FA, RJ4FM, RJ4FA4P
КАТЕГОРИЯ	M <sub>1</sub> G
ЭКОЛОГИЧЕСКИЙ КЛАСС	4
КОД ОКП / ТН ВЭД	45 1431 / 8703 33 (с дв. D27DT, D27DTP) 45 1441 / 8703 24 (с дв. G32D)
ЗАЯВИТЕЛЬ И ЕГО АДРЕС	Общество с ограниченной ответственностью "СОЛЛЕРС-Дальний Восток" (ООО "СОЛЛЕРС-Дальний Восток"), 690001, Российская Федерация, Приморский край, г. Владивосток, ул. Дальзаводская, д. 2 ОГРН: 1092536004065, тел. / факс: (423) 2513-711
ИЗГОТОВИТЕЛЬ И ЕГО АДРЕС	Общество с ограниченной ответственностью "СОЛЛЕРС-Дальний Восток" (ООО "СОЛЛЕРС-Дальний Восток"), 690001, Российская Федерация, Приморский край, г. Владивосток, ул. Дальзаводская, д. 2 ОГРН: 1092536004065, тел. / факс: (423) 2513-711
ПРЕДСТАВИТЕЛЬ ИЗГОТОВИТЕЛЯ И ЕГО АДРЕС	690001, Российская Федерация, Приморский край, г. Владивосток, ул. Дальзаводская, д. 2
СБОРОЧНЫЙ ЗАВОД И ЕГО АДРЕС	690001, Российская Федерация, Приморский край, г. Владивосток, ул. Дальзаводская, д. 2
ПОСТАВЩИК СБОРОЧНЫХ КОМПЛЕКТОВ И ЕГО АДРЕС	

соответствуют установленным в Российской Федерации требованиям технического регламента о безопасности колесных транспортных средств.

Действие данного ОДОБРЕНИЯ ТИПА ТРАНСПОРТНОГО СРЕДСТВА распространяется на серийно выпускаемую продукцию.

Данное ОДОБРЕНИЕ ТИПА ТРАНСПОРТНОГО СРЕДСТВА без приложений недействительно.

Приложение № 1. Общие характеристики транспортного средства

Приложение № 2. Перечень документов, явившихся основанием для оформления ОДОБРЕНИЯ ТИПА ТРАНСПОРТНОГО СРЕДСТВА

Приложение № 3. Описание маркировки транспортного средства


Приложение № 4. Общий вид транспортного средства на одной странице

### ДОПОЛНИТЕЛЬНАЯ ИНФОРМАЦИЯ

Транспортные средства не предназначены для коммерческих перевозок пассажиров.

Руководитель органа по сертификации



  
подпись

Б.В. Кисуленко

инициалы, фамилия

**ОДОБРЕНИЕ ТИПА ТРАНСПОРТНОГО СРЕДСТВА УТВЕРЖДЕНО.**

Внесена запись в реестр за № E-RU.MT02.V.00386.P2 от 18 июля 2011

Заместитель руководителя

**РОССТАНДАРТА**

наименование федерального органа исполнительной власти, выполняющего функции компетентного административного органа Российской Федерации в соответствии с Женевским Соглашением 1958 года



А.В. Зажигалкин

инициалы, фамилия

**ОБЩИЕ ХАРАКТЕРИСТИКИ ТРАНСПОРТНОГО СРЕДСТВА**

Колесная формула /ведущие колеса	4 × 4 / все
Схема компоновки транспортного средства	полноприводная
Расположение двигателя	переднее продольное
Тип кузова/количество дверей	цельнометаллический, универсал, установлен на раме / 5
Количество мест для сидения	5 (первый ряд – 2, второй ряд – 3) или 7 (первый ряд – 2, второй ряд – 3, третий ряд – 2)
Габаритные размеры, мм	
– длина	4720
– ширина	1870
– высота	1760 (1830 - с рейлингами)
База, мм	2820
Колея передних / задних колес, мм	1550 / 1540

для модификаций:	RJ4FA	RJ4FM	RJ4FA4P	RJ49
Масса транспортного средства в снаряженном состоянии, кг	2075...2176	2061...2163	2070...2174	2066...2163
Полная масса транспортного средства, кг (технически допустимая)	2760	2760	2760	2760
Максимальная осевая масса, кг (технически допустимая)				
– на переднюю ось	1222	1196	1206	1191
– на заднюю ось	1538	1564	1554	1569
Максимальная масса прицепа, кг				
– прицеп без тормозной системы	750	750	750	750
– прицеп с тормозной системой	2300	2300	2300	2300

для модификаций:	RJ4FA, RJ4FM	RJ4FA4P	RJ49
Двигатель (марка, тип)	Ssangyong Motor Company		
	D27DT (665 925)	D27DTP (665 935)	G32D (162 995)
	четырёхтактный		
	дизель		с искровым зажиганием
- количество и расположение цилиндров	5, рядное	5, рядное	6, рядное
- рабочий объем цилиндров	2696	2696	3199
- степень сжатия	17.5	17.5	10.0
Максимальная мощность, кВт (мин <sup>-1</sup> ) по Правилам ЕЭК ООН № 8	121 (4000)	137 (4000)	162 (6100)
Максимальный крутящий момент, Н·м (мин <sup>-1</sup> )	340 (1800...3250)	402 (1600...3000)	312 (4600)
Топливо	дизельное		бензин с октановым числом не менее 95



к Одобрению типа транспортного средства № E-RU.MT02.B.00386.P2

для двигателей:	D27DT (665 925)	D27DTP (665 935)	G32D (162 995)
<b>Система питания</b>	впрыск топлива под давлением		распределенный впрыск топлива с электронным управлением
Блок управления (маркировка)	Delphi, 665 540 01 32, 665 540 05 32, 665 540 17 32	Delphi, 665 540 06 32, 665 540 16 32	VDO Siemens, Continental, 162 545 84 32 162 545 92 32 162 553 10 02
ТНВД (тип, маркировка)	Delphi, 665 070 ?? 01		—
Форсунки (марка, тип)	Delphi, 665 017 ?? 21		—
Нагнетатель воздуха (тип, маркировка)	Honeywell, WGT или MHI, VGT (665 090 ?? 80)		—
Воздушный фильтр (марка, тип)	Sewon или Ilshin, 23110-08B0?		Sewon или Ilshin, 23110-0808?
	с бумажным фильтрующим элементом		
Глушитель шума впуска (маркировка)	—	—	—
<b>Система зажигания</b>	—	—	микропроцессорная
Катушка зажигания (марка, тип)	—	—	Bosch, DLI или Beru, 000 158 75 03, 162 158 0003
Свечи зажигания (марка, тип)	—	—	NGK, BKUR5ETZ-10, 162 159 31 03
<b>Система выпуска и нейтрализации отработавших газов</b>	два глушителя, нейтрализатор отработавших газов		два глушителя, четыре нейтрализатора отработавших газов
Нейтрализаторы (маркировка)	Dae-ki или Tesk, 24310-09640, 24310-09740, 24320-08M30, 24320-08A30, 24310-09680, 24310-09780, 24310-09M40, 24310-09A40		KDAC, 24350-21430 (2 шт.)
- 1 ступень	—		—
- 2 ступень	—		KDAC, 24340-08430 (2 шт.)
<b>Глушители (маркировка)</b>			
- 1 ступень	Yung-Jin, 24420-09140, 24420-08B80	Yung-Jin, 24420-08B80	Yung-Jin, 24420-08430, 24420-08130, 24420-09130
- 2 ступень	Yung-Jin, 24620-08420, 24620-08B80	Yung-Jin, 24620-08B80	Yung-Jin, 24620-08420, 24620-08130, 24620-09130



для модификаций:	RJ4FM	RJ4FA, RJ4FA4P	RJ49
<b>Трансмиссия (тип)</b>	механическая	гидромеханическая	
<b>Сцепление (марка, тип)</b>	Ssangyong, сухое, однодисковое, с гидравлическим приводом	-	
<b>Коробка передач (марка, тип)</b>	с ручным управлением	автоматическая	
- число передач	вперед - 5, назад - 1	вперед - 5, назад - 2	
- передаточные числа коробки передач			
I -	4.315	3.595	3.951
II -	2.475	2.186	2.423
III -	1.536	1.405	1.486
IV -	1.000	1.000	1.000
V -	0.807	0.831	0.833
3.X. I -	3.919	3.167	3.147
3.X. II -	—	1.926	1.930
<b>Раздаточная коробка (марка, тип)</b>	Ssangyong, механическая, двухступенчатая		
- передаточные числа			
высшее -	1.00	1.00	1.00
низшее -	2.48	2.48	2.48
<b>Главная передача (тип, маркировка)</b>	Ssangyong, гипоидная		
- передаточное число	3.910	3.310	4.270

**Подвеска**

Передняя (описание)

независимая, пружинная, на поперечных рычагах, с телескопическими амортизаторами и стабилизатором поперечной устойчивости

Задняя (описание)

зависимая (для модификаций RJ4FA, RJ4FM) или независимая (для модификаций RJ4FA4P, RJ49), рычажная, пружинная, с телескопическими амортизаторами и стабилизатором поперечной устойчивости

**Рулевое управление (описание)** с гидроусилителем

- рулевой механизм (тип, маркировка)

"шестерня-рейка", Ssangyong

**Тормозные системы**

Рабочая (описание)

гидравлический двухконтурный привод, с разделением контуров по осям, с вакуумным усилителем; тормозные механизмы всех колес - дисковые, с АБС, с системой курсовой устойчивости (ESP) или без нее

Запасная (описание)

каждый контур рабочей тормозной системы

Стояночная (описание)

механический (тросовый) привод к тормозным механизмам задних колес

- усилитель (маркировка)

Mando

- тормозной цилиндр (маркировка)

Mando (главный тормозной цилиндр)

Шины	размерность	минимально допустимый индекс нагрузки	скоростная категория	статический радиус, мм
	255/60 R18	108	H	357...358
	255/70 R16	109	H	356...358
	235/75 R16	108	H	352...354
	235/70 R16	108	H	350...353
	T175/90R15	117	M	339...342

\* Шина для временного использования

**Оборудование транспортного средства**



по заказу: кондиционер (хладагент R134a), фронтальные и боковые подушки безопасности, электрообогрев наружных зеркал заднего вида, подогрев сидений, круиз-контроль, электроподъемники, аудиосистема, центральный замок, навигационная аппаратура ГЛОНАСС/GPS

Руководитель органа по сертификации



подпись

Б.В. Кисуленко  
инициалы, фамилия



**ОПИСАНИЕ МАРКИРОВКИ ТРАНСПОРТНОГО СРЕДСТВА**

1. Место расположения и форма знака обращения на рынке:  
На табличке изготовителя или рядом с ней.  
Знак обращения на рынке выполнен в соответствии с Постановлением Правительства Российской Федерации от 19 ноября 2003 г. № 696.
2. Место расположения таблички изготовителя:  
В моторном отсеке, на щитке передка.
3. Место расположения идентификационного номера:
  - 3.1. На табличке изготовителя.
  - 3.2. В моторном отсеке, на правом лонжероне.
4. Структура и содержание идентификационного номера (номеров) транспортных средств:

1	2	3	4	5	6	7	8	9	10	11	12	13	14	15	16	17
Z	8	U	G	0	?	1	?	S	?	?	?	?	?	?	?	?

- поз. 1 - 3: Международный идентификационный код изготовителя (WMI):  
**Z8U** – ООО "СОЛЛЕРС-Дальний Восток", Российская Федерация.
- поз. 4: Обозначение типа транспортного средства:  
**G** – Ssangyong RJ4 (Ssangyong Rexton, Ssangyong Y290).
- поз. 5: Обозначение типа кузова: **0** – пятидверный универсал.
- поз. 6: Уровень комплектации: **A** – Базис
- поз. 7: Постоянный символ: **1**
- поз. 8: Обозначение типа двигателя:  
**F** – дизель,  
**9** – бензиновый.
- поз. 9: **S** – постоянный символ
- поз. 10: Обозначение модельного ряда согласно Таблице 1 Приложения 8 к техническому регламенту о безопасности колесных транспортных средств.
- поз. 11 - 17: Производственный номер транспортного средства.



Руководитель органа по сертификации

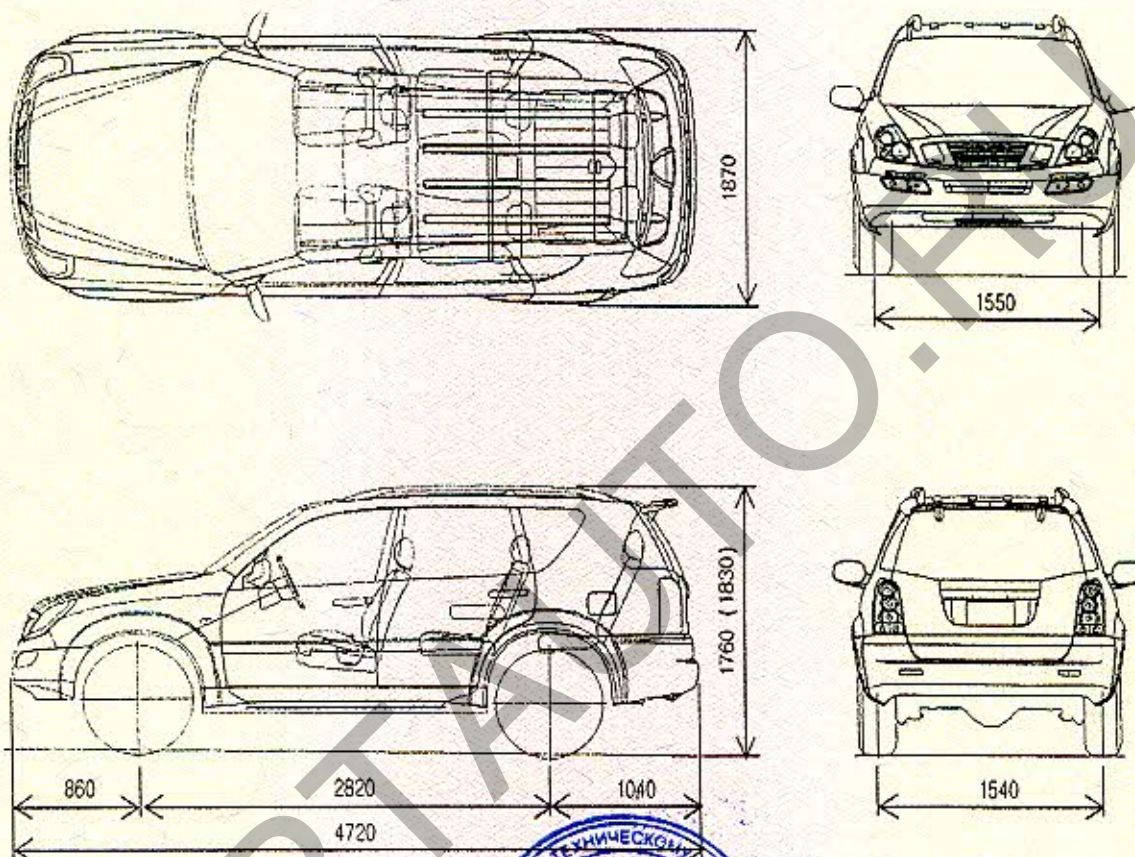


подпись

**Б.В. Кисулenco**

инициалы, фамилия

**ОБЩИЙ ВИД ТРАНСПОРТНОГО СРЕДСТВА**  
**Ssangyong RJ4 модификации RJ49, RJ4FA, RJ4FM, RJ4FA4P**  
**(Ssangyong Rexton)**





Приложение № \_\_\_\_\_

Стр. \_\_\_\_\_

к Одобрению типа транспортного средства № \_\_\_\_\_

SERTAUTO.RU