

РОССИЙСКАЯ ФЕДЕРАЦИЯ
ОДОБРЕНИЕ ТИПА ТРАНСПОРТНОГО СРЕДСТВА

0005657

№ E-DE.MT02.B.00458*

Срок действия с 19 марта 2012 по 31 декабря 2012

ОРГАН ПО СЕРТИФИКАЦИИ

механических транспортных средств и прицепов, их составных частей и предметов оборудования
“САТР-ФОНД” Межотраслевого Фонда “Сертификация автотранспорта САТР” (ОС “САТР-ФОНД”)
125480, г. Москва, ул. Героев Панфиловцев, 24, ОГРН: 1027739132530
№ РОСС RU.0001.11MT02 от 04.06.2009 г. до 04.06.2014 г.
тел.: (495) 454-42-27, факс: (495) 454-72-12, e-mail: mail@satrfond.ru

ТРАНСПОРТНЫЕ СРЕДСТВА

МАРКА	Mercedes-Benz		
КОММЕРЧЕСКОЕ НАИМЕНОВАНИЕ	Mercedes-Benz Atego		
ТИП	Atego		
МОДИФИКАЦИИ	1318, 1318L, 1318A, 1322, 1322L, 1322A, 1323, 1323L, 1323A, 1328, 1328L, 1518, 1518L, 1518A, 1522, 1522L, 1522A, 1523, 1523L, 1523A, 1528, 1528L	1318K, 1318AK, 1322K, 1322AK, 1323K, 1323AK, 1518K, 1522K, 1522AK, 1523K, 1523AK, 1528K	1322LS, 1323LS, 1328LS
КАТЕГОРИЯ	N ₃ , N ₃ G		
ЭКОЛОГИЧЕСКИЙ КЛАСС	3		
КОД ОКП / ТН ВЭД	45 1122 / 8704 22	45 1159 / 8704 22	45 1139 / 8701 20
ЗАЯВИТЕЛЬ И ЕГО АДРЕС	Общество с ограниченной ответственностью «Мерседес-Бенц Траке Восток» (ООО «МБ Траке Восток»), 423800, Республика Татарстан, г. Набережные Челны, Промышленно-коммунальная зона, Промзона, Производственный проезд, д. 47, Российская Федерация, ОГРН 1097746596353 тел./факс (495) 411-54-12 / (495) 745 26-41		
ИЗГОТОВИТЕЛЬ И ЕГО АДРЕС	Daimler AG, DE-70546, Stuttgart, Germany. тел. + 49 7031 90-82964, факс + 49 7031-90 79633		
ПРЕДСТАВИТЕЛЬ ИЗГОТОВИТЕЛЯ И ЕГО АДРЕС	Общество с ограниченной ответственностью «Мерседес-Бенц Траке Восток» (ООО «МБ Траке Восток»), 423800, Республика Татарстан, г. Набережные Челны, Промышленно-коммунальная зона, Промзона, Производственный проезд, д. 47, Российская Федерация, ОГРН 1097746596353 тел./факс (495) 411-54-12 / (495) 745 26-41		
СРОЧНЫЕ ЗАВОДЫ И ИХ АДРЕСА	Daimler AG, DE-76742, Wörth am Rhein, Germany		
ГОСЛАВЩИК СРОЧНЫХ КОМПЛЕКТОВ И ЕГО АДРЕС	-		



ответствуют установленным в Российской Федерации требованиям технического регламента о безопасности колесных транспортных средств.

* является продолжением ОДОБРЕНИЯ ТИПА ТРАНСПОРТНОГО СРЕДСТВА № РОСС DE.MT02.E06579П1, выданного со сроком действия до 31.12.2011 г. на транспортные средства экологического класса 3.

Действие данного ОДОБРЕНИЯ ТИПА ТРАНСПОРТНОГО СРЕДСТВА распространяется на серийно выпускаемую продукцию.

Данное ОДОБРЕНИЕ ТИПА ТРАНСПОРТНОГО СРЕДСТВА без приложений недействительно.

Приложение № 1. Общие характеристики транспортного средства

Приложение № 2. Перечень документов, явившихся основанием для оформления ОДОБРЕНИЯ ТИПА ТРАНСПОРТНОГО СРЕДСТВА

Приложение № 3. Описание маркировки транспортного средства

Приложение № 4. Общий вид транспортного средства на трех страницах

ДОПОЛНИТЕЛЬНАЯ ИНФОРМАЦИЯ

отсутствует

Руководитель органа по сертификации



подпись

Б.В. Кисуленко

инициалы, фамилия

ОДОБРЕНИЕ ТИПА ТРАНСПОРТНОГО СРЕДСТВА УТВЕРЖДЕНО.

Внесена запись в реестр за № E-DE.MT02.B.00458 от 19 марта 2012

Заместитель руководителя

РОССТАНДАРТА

наименование федерального органа исполнительной власти, выполняющего функции компетентного административного органа Российской Федерации в соответствии с Женевским Соглашением 1958 года



подпись

А.В. Зажигалкин

инициалы, фамилия

ОБЩИЕ ХАРАКТЕРИСТИКИ ТРАНСПОРТНОГО СРЕДСТВА

Колесная формула / ведущие колеса	4 × 2 / задние (кроме 1318А, 1318АК, 1322А, 1322АК, 1323А, 1323АК, 1518А, 1522А, 1522АК, 1523А, 1523АК); 4 × 4 / все (1318А, 1318АК, 1322А, 1322АК, 1323А, 1323АК, 1518А, 1522А, 1522АК, 1523А, 1523АК)		
Схема компоновки транспортного средства	кабина над двигателем		
Расположение двигателя	переднее продольное		
для модификаций:	1318, 1318L, 1318А, 1322, 1322L, 1322А, 1323, 1323L, 1323А, 1328, 1328L, 1518, 1518L, 1518А, 1522, 1522L, 1522А, 1523, 1523L, 1523А, 1528, 1528L	1318К, 1318АК, 1322К, 1322АК, 1323К, 1323АК, 1518К, 1522К, 1522АК, 1523К, 1523АК, 1528К	1322LS, 1323LS, 1328LS
Исполнение грузочного пространства	бортовая платформа с тентом или без него, грузовой фургон	самосвальная платформа	седельно-цепное устройство
Кабина	цельнометаллическая, двух-или четырехдверная, одно...семи-местная, исполнения: S (без спального места) или L (со спальным местом)		

для модификаций:	1318, 1322	1318L, 1322L	1318К, 1322К, 1323К	1318А, 1322А, 1323А	1318АК, 1322АК, 1323АК	1323	1323L
Габаритные размеры, мм							
- длина	6664...	11564	5216... 6656	5216... 7136	5216... 6656	6664...10016	
- ширина	2500...2550						
- высота	2655...4000	2655... 4000	2864... 4000	2864... 4000	2864... 4000	2655...4000	
База, мм	3560, 4160, 4760, 5360, 6260	3560, 4160, 4760, 5360	3260	3260, 3560	3260	3560, 4160, 4760 5360	
Колея передних / задних колес, мм	1975 / 1835		1955/1835	2034/1796	2034/1743	1975/1835	
Масса транспортного средства в снаряженном состоянии, кг	4417... 9079	4614... 9208	5468... 7085	5227... 8546	6220... 7558	4593... 9173	4614... 9425
Полная масса транспортного средства							
- технически допустимая разрешенная	13100...13500			13100...14500			
	18000			18000			



к Одобрению типа транспортного средства № E-DE.MT02.B.00458

для модификаций:	1318, 1322	1318L, 1322L	1318K, 1322K, 1323K	1318A, 1322A, 1323A	1318AK, 1322AK, 1323AK	1323	1323L
Максимальная осевая масса, приходящаяся							
- на технически допустимая разрешенная переднюю ось, кг	4700...5450				4700...5600		
- на технически допустимая разрешенная заднюю ось, кг	7700...9300				9300...10400		
Максимальная масса прицепа, кг							
- прицеп без тормозной системы			750				
- прицеп с тормозной системой	3500...8500		7500...10900		13500...14900		
Максимальная масса автопоезда, кг							
- технически допустимая	21600...22000*		22000		28000		
- разрешенная	16600...17000-для мод. с коробкой передач Allison		(HL4/40 DS-7.7) 24000 (HL4/012 D(S)-11)				

* - технически допустимая масса автопоезда устанавливается изготовителем в зависимости от комплектации транспортного средства

для модификаций:	1322LS, 1323LS	1328LS	1328	1328L	1518	1518L	1518K
Габаритные размеры, мм							
- длина	5735...7136		6664...10016		6664...10016		5735... 6035
- ширина	2392				2500...2550		
- высота	2655...2705		2655...4000		2685...4000		2672... 4000
База, мм	3260, 3560		3560, 4160, 4760, 5360		3560, 4160, 4760, 5360		3260
Колея передних / задних колес, мм	1975 / 1838		1975 / 1835		1975 / 1835		1955 / 1835
Масса транспортного средства в снаряженном состоянии, кг	4317... 5721	4567... 5721	4718... 9173	4915... 9425	4540... 9223	4690... 9298	5616... 6795
Полная масса транспортного средства, кг							
- технически допустимая	13100...14500				14800...16000		
- разрешенная	18000				18000		
Максимальная осевая масса, приходящаяся							
- на технически допустимая разрешенная переднюю ось, кг	4700...5600				5100...6100		
- на технически допустимая разрешенная заднюю ось, кг	9300...10400				10400...11200		
- разрешенная	11500				11500		



к Одобрению типа транспортного средства № E-DE.MT02.B.00458

для модификаций:	1322LS, 1323LS	1328LS	1328	1328L	1518	1518L	1518K
Максимальная масса прицепа/полуприцепа, кг							
- прицеп без тормозной системы	750						
- прицеп или полуприцеп с тормозной системой	13500...14900 (7500...8900 – для мод. 1323LS, 1322LS)		буксировка не предусмотрена				
Максимальная масса автопоезда, кг							
- технически допустимая	28000 (22000 – для мод. 1323LS, 1322LS)			22000		21000	
- разрешенная	36000...38000						

для модификаций:	1518A	1522, 1523	1522L, 1523L	1522K, 1523K, 1528K	1522A, 1523A	1522AK, 1523AK	1528	1528L
Габаритные размеры, мм								
- длина	6664... 7136	6664...10016		5735... 6035	5735... 7136	5735... 6035	6664...10016	
- ширина	2500...2550							
- высота	2880... 4000	2680...4000		2720... 4000	2880...4000		2680...4000	
База, мм	3560	3560, 4160, 4760, 5360		3260	3260, 3560	3260	3560, 4160, 4760, 5360	
Колея передних / задних колес, мм	2034 / 1796	1975 / 1835		1955 / 1835	2034 / 1796	2034 / 1743	1975 / 1835	
Масса транспортного средства в снаряженном состоянии, кг	5405... 8539	4591... 9437	4741... 9513	5667... 7226	5455... 8715	6539... 7806	4947... 9432	4991... 9513
Полная масса транспортного средства, кг								
- технически допустимая	14800...16000							
- разрешенная	18000							
Максимальная осевая масса, приходящаяся								
- на технически допустимая переднюю ось, кг	5100...6100							
- на технически допустимая заднюю ось, кг	11500	10000	10000	11500	11500	11500	10000	10000
- на технически допустимая разрешенная	10500...11200							
Максимальная масса прицепа, кг								
- прицеп без тормозной системы	750							
- прицеп с тормозной системой	6000... 7200	2500...13200		12000...13200			18000...19200	
Максимальная масса автопоезда, кг								
- технически допустимая	22000		22000		28000		34000	
- разрешенная	36000...38000							



к Одобрению типа транспортного средства № E-DE.MT02.B.00458

для модификаций:	1318, 1318L, 1318K, 1318A, 1318AK, 1518, 1518L, 1518K, 1518A	1322, 1322L, 1322A, 1322K, 1322AK, 1322LS, 1522, 1522L, 1522A, 1522K, 1522AK	1323, 1323L, 1323A, 1323K, 1323AK, 1523, 1323LS, 1523L, 1523K, 1523A, 1523AK	1328, 1328L, 1328LS, 1528, 1528L, 1528K
Двигатель (марка, тип)	Daimler AG, Mercedes-Benz			
	OM904 LA III/5 (904.917)	OM924 LA III/1 (924.920)	OM906LA III/2 (906.915)	OM906LA III/4 (906.916)
	четырёхтактный дизель			
	4, рядное		6, рядное	
- количество и расположение цилиндров	4249	4801	6374	
- рабочий объем цилиндров, см ³	4249	4801	6374	
- степень сжатия	18.0±0.5	17.4±0.5	18.0±0.5	18.0±0.5
- максимальная мощность, кВт (мин ⁻¹)	130 (2200)	160 (2200)	170 (2200)	205 (2200)
- максимальный крутящий момент, Нм (мин ⁻¹)	675 (1200...1600)	810 (1200...1600)	810 (1200...1600)	1100 (1200...1600)
Топливо	дизельное			
Система питания	впрыскивание топлива под давлением			
Блок управления впрыскиванием топлива (марка, тип)	OM 904 LA.III/5-00	OM 924 LA.III/1-00,-01,-02 или -03	OM 906 LA.III/2-00	OM 906 LA.III/4-00 или OM 906 LA.III/4-01
ТНВД (марка, тип)	DTC или Bosch, SE 9401			
Форсунки (марка, тип)	Bosch, DLLA 147 P 945, DLLA 147 PV 3187 399, DLLA 147 P 1048; Delphi, L123PBB, HBX 6964016	Bosch, DLLA 144P 1264, DLLA 144 PV 3 192 024	Bosch, DLLA 156 P 750 (DLLA 156 PV 31 86 191) или DLLA 147 P 944, DLLA 147 PV 3 187 649, DLLA 147 PV 3 187 830 или DLLA 147 P 1049, DLLA 147PV 3187 399	Bosch, DLLA 147 P 945, DLLA 147 PV 3187 399, DLLA 147 P 1048; Delphi, L123PBB, HBX 6964016 или DLLA 147 P 1049
Турбокомпрессор (марка, тип)	Schwitzer, S 100G-001 или KKK K16-904, 3K Warner K16 -904-3; BWS K16-904-8	KKK, 3K Warner или BWS, K 24.2-924-1, A 924 096 01 99, A 924 096 05 99, A 924 096 06 или K 24.2-924-2, A 924 096 08 99, A 924 096 09 99, A 924 096 10 99	Schwitzer, S 200S-019, 906 096 11 99, 906 096 24 99; 906 096 16 99, 906 096 21 99, K27.2-906/ 3299, K27.2-906/ 1699, K27.2-906/2199, K27.2-906/ 3199, K27.2 -906-1/3199, K27.2-906 -1/3299, KKK K27.2-906-1	Schwitzer, S 200G-019, 906 096 19 99, 906 096 25 99, 906 096 09 99, 906/27 99, 906/28 99, 906 -2/ 27 99, 906-2/ 28 99, 906 096 14 99, 906 096 19 99, KKK, K27.2-906-2, K27.2-906/14 99, K27. 2-906/19 99, Holset, HX 35 W, A 906 096 75 99
Воздушный фильтр (марка, тип)	Mann & Hummel, Knecht, Mercedes-Benz, Donaldson			
	FP 3800, 017 094 48 02, 017 094 90 02, 017 094 92 02, 971 528 10 06, 971 528 11 06, 973 528 06 06, 973 528 07 06, 018 094 22 02, 018 094 2502, 018 094 33 02, 018 094 63 02, 018 094 64 02, 018 094 76 02, A 018 094 41 02			



для модификаций:	1318, 1318L, 1318K, 1318A, 1318AK, 1518, 1518L, 1518K, 1518A	1322, 1322L, 1322A, 1322K, 1322AK, 1322LS, 1522, 1522L, 1522A, 1522K, 1522AK	1323, 1323L, 1323A, 1323K, 1323AK, 1523, 1323LS, 1523L, 1523K, 1523A, 1523AK	1328, 1328L, 1328LS, 1528, 1528L, 1528K
с двигателями:	OM904 LA III/5 (904.917)	OM924 LAIII/1 (924.920)	OM906LA III/2 (906.915)	OM906LA III/4 (906.916)
Система выпуска и нейтрализации отработавших газов	один глушитель; система нейтрализации отсутствует			
Глушитель (марка, тип)	Mercedes-Benz			
	970 490 00 01, 970 490 02 01, 970 490 03 01, 972 490 00 01, 972 490 01 01, 676 490 00 01, 676 490 17 01, 676 490 09 01, 940 490 01 01, 940 490 03 01, 940 490 04 01, 940 490 05 01	970 490 00 01, 970 490 01 01, 970 490 02 01, 970 490 03 01, 972 490 00 01, 972 490 01 01, 676 490 00 01, 676 490 17 01, 676 490 09 01, 940 490 01 01, 940 490 03 01, 940 490 04 01, 940 490 05 01, 940 490 06 01, 973 490 00 01, 973 490 01 01, 973 490 02 01, 973 490 04 01, 975 490 00 01, 975 490 01 01, 973 490 03 01	973 490 00 01, 973 490 01 01, 973 490 02 01, 973 490 04 01, 975 490 00 01, 975 490 01 01, 973 490 03 01	

для модификаций:	1318, 1518, 1523, 1518L	1318K, 1318A, 1318AK, 1518K, 1518A	1318, 1318L, 1318K, 1318A, 1518, 1318AK, 1518L, 1518K, 1518A	1322, 1322L, 1322A, 1323, 1322AK, 1323A, 1322K, 1323AK, 1322LS, 1523K, 1323 AK, 1322LS, 1523AK 1323LS, 1522, 1522L, 1522K, 1522A, 1522AK, 1523L, 1523A, 1523K	1328, 1328L, 1328LS, 1528, 1528L, 1523AK, 1523K, 1528K
 <p>Коробка передач (марка, тип)</p> <p>- число передач</p>	гидромехани- ческая	механическая			
	-	Mercedes-Benz, фрикционное, сухое, одно- или двухдисковое			
	Allison	ZF	Mercedes-Benz		
	3000 P/3.49	ZF 9 S-75/13.6	G 60-6/9.2	G 85-6/6.7	G 131-9/14.57
	с ручным, преселекторным или автоматическим управлением				
вперед - 5, назад - 1	вперед - 9, назад - 1	вперед - 6, назад - 1		вперед - 9, назад - 1	

к Одобрению типа транспортного средства № E-DE.MT02.B.00458

для модификаций:	1318, 1518, 1523, 1518L	1318K, 1318A, 1318AK, 1518K, 1518A	1318, 1318L, 1318K, 1318A, 1518, 1318AK, 1518L, 1518K, 1518A	1322, 1322L, 1322A, 1323, 1322AK, 1323A, 1322K, 1323AK, 1322LS, 1523K, 1323 AK, 1322LS, 1523AK 1323LS, 1522, 1522L, 1522K, 1522A, 1522AK, 1523L, 1523A, 1523K	1328, 1328L, 1328LS, 1528, 1528L, 1523AK, 1523K, 1528K
------------------	----------------------------	--	---	--	--

Коробка передач (марка, тип)	Allison	ZF	Mercedes-Benz		
	3000 P/3.49	ZF 9 S-75/13.6	G 60-6/9.2	G 85-6/6.7	G 131-9/14.57
- передаточные числа					
I -	3.49	13.16	9.20	6.70	14.57
II -	1.86	8.91	5.23	3.81	9.48
III -	1.41	6.50	3.14	2.29	6.64
IV -	1.00	4.67	2.03	1.48	4.82
V -	0.75	3.50	1.37	1.00	3.67
VI -	-	2.55	1.00	0.73	2.59
VII -	-	1.86	-	-	1.81
VIII -	-	1.33	-	-	1.32
IX -	-	1.00	-	-	1.00
3.X -	5.03	11.74	8.56	6.29	13.86

для модификаций:	1318, 1322, 1323, 1328, 1518, 1522, 1523, 1528	1318L, 1322L, 1323L, 1328L, 1518L, 1522L, 1523L, 1528L	1318A, 1322A, 1323A, 1518A, 1522A, 1523A
Главная передача (марка, тип)	Mercedes-Benz		
- передаточные числа	HL4/011DC(S)-11 HL4/012D(S)-9.2 3.077, 3.308, 3.583, 3.909, 4.300, 4.778, 5.222, 5.875,	HL4/011DCL(S)-11 HL4/012 DL(S)-9.2 3.077, 3.308, 3.583, 3.909, 4.300, 4.778, 5.222, 5.875,	HL4/012DS-9.2 HL4/40DS-7.7 4.300, 4.875, 3.909, 4.778, 5.714, 5.222, 5.875, 6.143

Раздаточная коробка (марка, тип) (только для мод. 4 x 4)	Mercedes-Benz, VG 550 или VG 900 (для мод. 1318A, 1318AK, 1518A, 1523A, 1523AK, 1322A, 1322AK, 1323AK, 1522A, 1522AK)	
- передаточные числа:	VG 550	VG 900
низшее	1.670	1.69
высшее	1.037	1.00

для модификаций:	1318AK, 1322AK, 1323AK, 1522AK, 1523AK	1318K, 1323K, 1518K, 1522K, 1523K, 1528K	1322LS, 1323LS, 1326LS, 1328LS
Главная передача (марка, тип)	Mercedes-Benz		
- передаточные числа	HL4/012DS-11, HL4/40DS-7.7 3.909, 4.300, 4.778, 4.875, 5.222, 5.875, 6.143	HL4/012 DS-11 3.308, 3.583, 3.909, 4.300, 4.778, 5.222, 5.875, 6.143	HL4/011DCL(S)-11 HL4/012 DL(S)-9.2 3.308, 3.583, 3.909, 4.300, 4.778, 5.222



Подвеска

- передняя зависимая, рессорная или пневматическая (для мод. ...L), с телескопическими амортизаторами и стабилизатором поперечной устойчивости
- задняя зависимая, рессорная или пневматическая (для мод. ...L, LS), с телескопическими амортизаторами, со стабилизатором поперечной устойчивости или без него

Рулевое управление

(марка, тип)

Mercedes-Benz, LS 4, рулевой механизм - "винт - гайка - рейка - сектор", гидроусилитель

Тормозные системы

- рабочая пневматическая, двухконтурная, с регулятором тормозных сил, с АБС, тормозные механизмы всех колес - дисковые (по заказу автоматизированная, электронно-пневматическая система "Telligent")
- запасная каждый из контуров рабочей тормозной системы
- стояночная тормозные механизмы задних колес или всех колес с приводом от пружинных энергоаккумуляторов
- вспомогательная моторный тормоз-замедлитель, возможна установка дополнительного тормоза-замедлителя

Шины	Марка	Размер	Индекс несущей способности	Категория скорости
		9 R 20	140/137	G...L
		9 R 22.5	133/131	K...L
		9.5 R 17.5	129/127	K...L
		10 R 17.5	134/132	K...L
		10 R 20	146/143	G...L
		10 R 22.5	144/142	G...L
		11 R 20	150/146	G...L
		11 R 22.5	148/144	G...L
		12.00 R 20	154/—	F...K
		12.00 R 22.5	152/148	G...L
		12.5 R 20	139	F...G
		13.00 R 20	149/—	F
		14.5 R 20	164/—	F...G
		14.75/ 80 R 20	164/—	F
		215/75 R 17.5	126/124	G...M
		235/75 R 17.5	131/129	K...M
		245/70 R 17.5	136/134	F...M
		255/70 R 22.5	140/137	L...M
		265/70 R 19.5	140/138	G...M
		275/70 R 22.5	148/145	J...M
		275/80 R 22.5	148/145	M
		285/70 R 19.5	144/142	G...M
		305/70 R 19.5	147/145	G...M
		335/80 R 20	154/—	F...K
		365/80 R 20	152/—	F...K
		375/75 R 20	152/—	F...K



к Одобрению типа транспортного средства № E-DE.MT02.B.00458

**Оборудование
транспортного средства**

зеркала заднего вида с электроподогревом, обогрев топливного бака, омыватель фар, противотуманные фары, кондиционер или климат-контроль (хладагент R134a), подушка безопасности, противобуксовочная система, круиз-контроль, подготовка под установку мобильного телефона, тахограф, навигационная система.

Руководитель органа по сертификации



подпись

Б.В. Кисуленко
инициалы, фамилия



ОПИСАНИЕ МАРКИРОВКИ ТРАНСПОРТНОГО СРЕДСТВА

1. Место расположения и форма знака обращения на рынке:
Рядом с табличкой изготовителя или на табличке изготовителя.
Знак обращения на рынке выполнен в соответствии с Постановлением Правительства Российской Федерации от 19 ноября 2003 г. № 696.
2. Место расположения таблички изготовителя:
В дверном проеме кабины, на задней стойке, справа
3. Место расположения идентификационного номера:
 - 3.1. На табличке изготовителя.
 - 3.2. На лонжероне рамы, в нише правого переднего колеса
4. Структура и содержание идентификационного номера (номеров) транспортных средств:

1	2	3	4	5	6	7	8	9	10	11	12	13	14	15	16	17
W	D	B	9	?	?	?	?	?	1	?	?	?	?	?	?	?

поз. 1 - 3: Международный идентификационный код изготовителя (WMI):

WDB – Daimler AG (Германия);

поз. 4 - 5: обозначение семейства транспортных средств:

97 – Mercedes-Benz Atego

поз. 6: обозначение типа грузочного пространства:

- 0 – бортовая платформа или фургон;**
- 2 – самосвальная платформа;**
- 4 – седельно-сцепное устройство.**

поз. 7: обозначение диапазона полной массы.

поз. 8: обозначение колесной формулы, типа подвески в пределах весовой группы.

поз. 9: обозначение колесной базы.

поз. 10: обозначение типа рулевого привода:

1 – левостороннее рулевое управление.

поз. 11: обозначение сборочного завода

поз. 12 - 17: производственный номер транспортного средства.



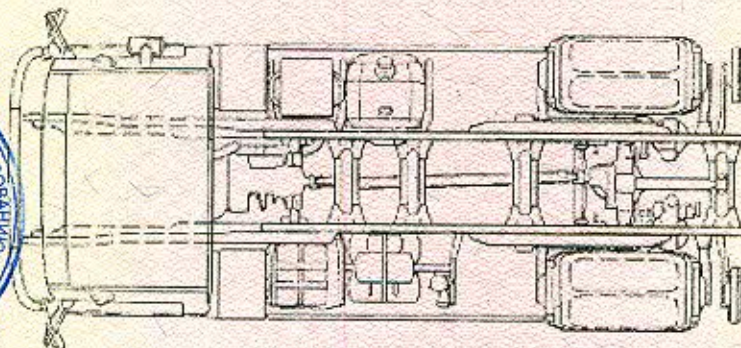
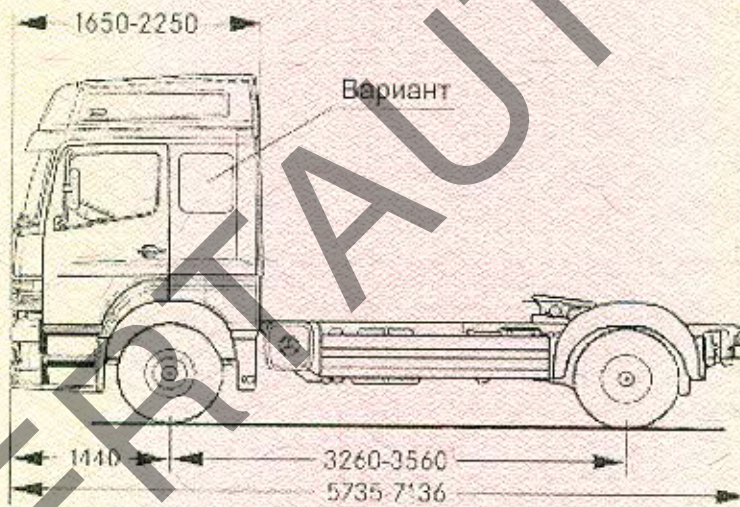
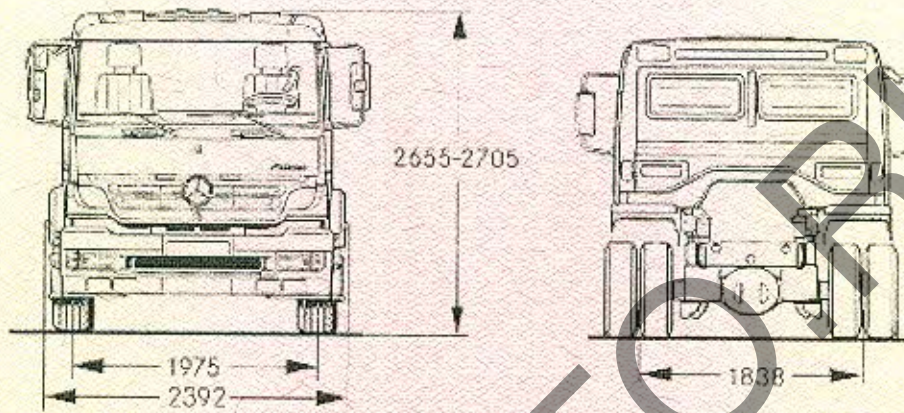
Руководитель органа по сертификации



Б.В. Кисуленко

инициалы, фамилия

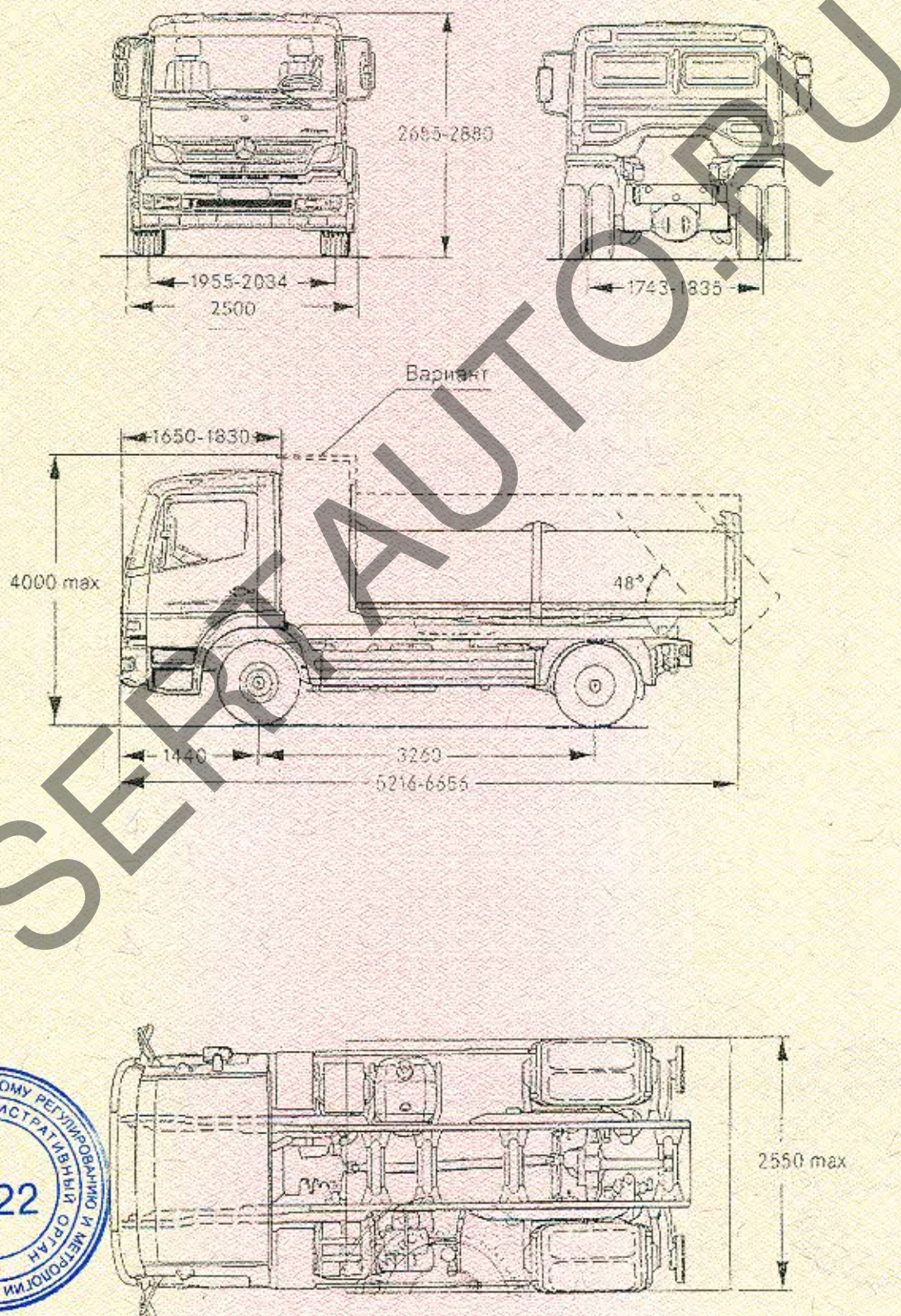
ОБЩИЙ ВИД ТРАНСПОРТНОГО СРЕДСТВА
Mercedes-Benz типа Atego модификации 1322LS, 1323LS, 1328LS



к Одобрению типа транспортного средства № E-DE.MT02.B.00458

ОБЩИЙ ВИД ТРАНСПОРТНОГО СРЕДСТВА

Mercedes-Benz типа Atego модификации 1318K, 1318AK, 1322K, 1322AK, 1323K, 1323AK, 1518K, 1522K, 1522AK, 1523K, 1523AK, 1528K



к Одобрению типа транспортного средства № E-DE.MT02.B.00458

ОБЩИЙ ВИД ТРАНСПОРТНОГО СРЕДСТВА

Mercedes-Benz типа Atego модификаций 1318, 1318L, 1318A, 1322, 1322L, 1322A, 1323, 1323L, 1323A, 1328, 1328L, 1518, 1518L, 1518A, 1522, 1522L, 1522A, 1523, 1523L, 1523A, 1528, 1528L

