

# РОССИЙСКАЯ ФЕДЕРАЦИЯ

## ОДОБРЕНИЕ ТИПА ТРАНСПОРТНОГО СРЕДСТВА

0006007

№ E-RU.MT02.B.00582

Срок действия с 10 сентября 2012 по 10 сентября 2015

### ОРГАН ПО СЕРТИФИКАЦИИ

механических транспортных средств и прицепов, их составных частей и предметов оборудования  
“САТР-ФОНД” Межотраслевого Фонда “Сертификация автотранспорта САТР” (ОС “САТР-ФОНД”)  
125480, г. Москва, ул. Героев Панфиловцев, 24, ОГРН: 1027739132530  
№ РОСС RU.0001.11MT02 от 04.06.2009 г. до 04.06.2014 г.  
тел.: (495) 454-42-27, факс: (495) 454-72-12, e-mail: mail@satrfond.ru

### ТРАНСПОРТНЫЕ СРЕДСТВА

МАРКА	LIFAN
КОММЕРЧЕСКОЕ НАИМЕНОВАНИЕ	X60
ТИП	2158
МОДИФИКАЦИИ	215800-0000010
КАТЕГОРИЯ	M <sub>1</sub>
ЭКОЛОГИЧЕСКИЙ КЛАСС	4
КОД ОКП/ТН ВЭД	45 1431 / 8703 23
ЗАЯВИТЕЛЬ И ЕГО АДРЕС	Общество с ограниченной ответственностью "Лифан Моторс Рус" (ООО "Лифан Моторс Рус"), 125445, г. Москва, ул. Смольная, д. 24А, офис 1805, Российская Федерация, ОГРН: 1117746674484, тел./факс: +7 (495) 988-76-88
ИЗГОТОВИТЕЛЬ И ЕГО АДРЕС	Общество с ограниченной ответственностью автомобильная компания "ДерВейс" (ООО АК "ДерВейс"), 369005, г. Черкесск, ул. Подгорная, д. 134В, Карачаево-Черкесская Республика, Российская Федерация, ОГРН: 1020900515305, тел./факс: (8782) 20-30-24
ПРЕДСТАВИТЕЛЬ ИЗГОТОВИТЕЛЯ И ЕГО АДРЕС	Общество с ограниченной ответственностью "Лифан Моторс Рус" (ООО "Лифан Моторс Рус"), 125445, г. Москва, ул. Смольная, д. 24А, офис 1805, Российская Федерация, ОГРН: 1117746674484, тел./факс: +7 (495) 988-76-88
СБОРОЧНЫЙ ЗАВОД И ЕГО АДРЕС	369005, г. Черкесск, ул. Подгорная, д. 134В, Карачаево-Черкесская Республика, Российская Федерация
ПОСТАВЩИК СБОРОЧНЫХ КОМПЛЕКТОВ И ЕГО АДРЕС	—



Одобрение типа транспортного средства № .....

Стр. ....

соответствуют установленным в Российской Федерации требованиям технического регламента о безопасности колесных транспортных средств.

Действие данного ОДОБРЕНИЯ ТИПА ТРАНСПОРТНОГО СРЕДСТВА распространяется на серийно выпускаемую продукцию.

Данное ОДОБРЕНИЕ ТИПА ТРАНСПОРТНОГО СРЕДСТВА без приложений недействительно.

Приложение № 1. Общие характеристики транспортного средства

Приложение № 2. Перечень документов, явившихся основанием для оформления ОДОБРЕНИЯ ТИПА ТРАНСПОРТНОГО СРЕДСТВА

Приложение № 3. Описание маркировки транспортного средства

Приложение № 4. Общий вид транспортного средства на одной странице

### ДОПОЛНИТЕЛЬНАЯ ИНФОРМАЦИЯ

Транспортные средства не предназначены для коммерческих перевозок пассажиров.

Руководитель органа по сертификации



подпись

Б.В. Кисуленко

инициалы, фамилия

**ОДОБРЕНИЕ ТИПА ТРАНСПОРТНОГО СРЕДСТВА УТВЕРЖДЕНО.**

Внесена запись в реестр за № E-RU.MT02.B.00582 от 30 августа 2012

Заместитель руководителя

**РОССТАНДАРТА**

наименование федерального органа исполнительной власти, выполняющего функции компетентного административного органа Российской Федерации в соответствии с Женевским Соглашением 1958 года

подпись

А.В. Зажигалкин

инициалы, фамилия





**ОБЩИЕ ХАРАКТЕРИСТИКИ ТРАНСПОРТНОГО СРЕДСТВА**

Колесная формула / ведущие колеса	4 x 2 / передние
Схема компоновки транспортного средства	переднеприводная
Расположение двигателя	переднее поперечное
Тип кузова/количество дверей	цельнометаллический несущий универсал / 5
Количество мест для сидения	5 (первый ряд - 2, второй ряд - 3)
Габаритные размеры, мм	
- длина	4325
- ширина	1790
- высота	1690
База, мм	2600
Колея передних / задних колес, мм	1515 / 1502
Масса транспортного средства в снаряженном состоянии, кг	1405
Полная масса транспортного средства, кг (технически допустимая)	1705
Максимальная осевая масса, кг (технически допустимая)	
- на переднюю ось	880
- на заднюю ось	925
Максимальная масса прицепа, кг	буксировка прицепа не предусмотрена
<b>Двигатель (марка, тип)</b>	LFB479Q, четырехтактный, с искровым зажиганием
- количество и расположение цилиндров	4, рядное
- рабочий объем цилиндров, см <sup>3</sup>	1794
- степень сжатия	10.0
Максимальная мощность, кВт (мин <sup>-1</sup> ) по Правилам ЕЭК ООН № 85	94.0 (6000)
Максимальный крутящий момент, Н·м (мин <sup>-1</sup> )	168.0 (4200...4400)
Топливо	бензин с октановым числом не менее 92
<b>Система питания (тип)</b>	впрыск топлива с электронным управлением
Блок управления (маркировка)	Delphi, MT22.1
Воздушный фильтр (тип, маркировка)	Shanghai YongHong, S1109, с сухим бумажным элементом
Глушитель шума впуска (маркировка)	Shanghai YongHong, S1109
<b>Система зажигания (тип)</b>	микропроцессорная
Катушка зажигания (маркировка)	Delphi, PHC
Свечи (маркировка)	ZhuZhou Xiang Torch Spark plug Co., Ltd., K6RTC





к Одобрению типа транспортного средства № E-RU.MT02.B.00582

<b>Система выпуска и нейтрализации отработавших газов</b>	два глушителя; система нейтрализации отработавших газов
<b>Нейтрализаторы (маркировка)</b>	Wuxi Weihu
– 1 ступень	WXNH-GIV-1.8L-1-I
– 2 ступень	WXNH-GIV-1.8L-1-II
<b>Глушители (маркировка)</b>	Wuxi Honghu
– 1 ступень	S1203
– 2 ступень	S1201
<b>Трансмиссия (тип)</b>	механическая
<b>Сцепление (марка, тип)</b>	S1601, сухое, однодисковое
<b>Коробка передач (марка, тип)</b>	ZhuZhou, ZQC5T18 или Landai, LD571MF, с ручным управлением
– число передач	вперед - 5, назад - 1
– передаточные числа	
	I - 3.182
	II - 1.895
	III - 1.346
	IV - 1.030
	V - 0.912
	3.X. - 3.133
<b>Главная передача (тип, маркировка)</b>	ZhuZhou или Landai, цилиндрическая, косозубая
– передаточное число	4.308
<b>Подвеска</b>	
<b>Передняя (описание)</b>	независимая, пружинная, рычажная, типа Макферсон, со стабилизатором поперечной устойчивости
<b>Задняя (описание)</b>	независимая, пружинная, рычажная, с гидравлическими телескопическими амортизаторами, со стабилизатором поперечной устойчивости
<b>Рулевое управление (описание)</b>	с гидравлическим усилителем
– рулевой механизм (тип, маркировка)	"шестерня - рейка"
<b>Тормозные системы</b>	
<b>Рабочая (описание)</b>	гидравлический двухконтурный привод с диагональным разделением на контуры, с АБС и EBD; тормозные механизмы всех колес – дисковые
<b>Запасная (описание)</b>	каждый контур рабочей тормозной системы
<b>Стояночная (описание)</b>	механический привод к специальным барабанным тормозным механизмам задних колес
– усилитель (маркировка)	S3540400
– тормозные цилиндры (маркировка)	передних колес: Wuhu bethel automotive safety systems Co., Ltd, S3501; задних колес: Wuhu bethel automotive safety systems Co., Ltd, S3502



**Шины**

- размерность 215/65 R16
- минимально допустимый индекс нагрузки 98
- скоростная категория Н
- статический радиус, мм 333±1

**Оборудование транспортного средства**

электропривод наружных зеркал заднего вида, подушки безопасности водителя и переднего пассажира, электростеклоподъемники, кондиционер, противоугонное устройство

Руководитель органа по сертификации



Подпись

**Б.В. Кисуленко**  
инициалы, фамилия

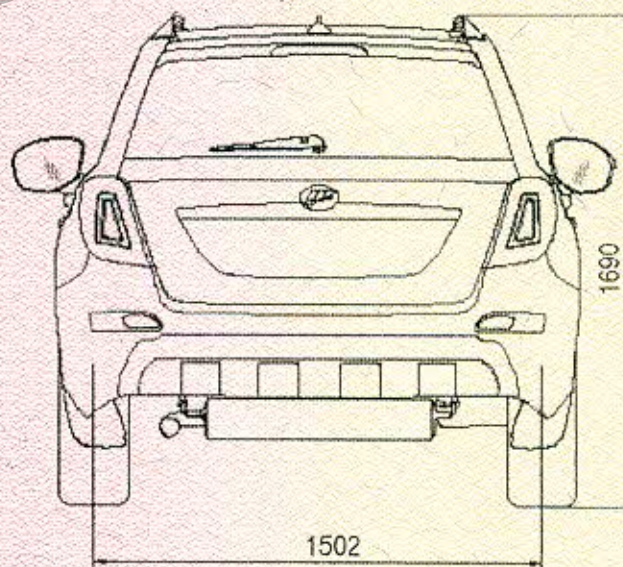
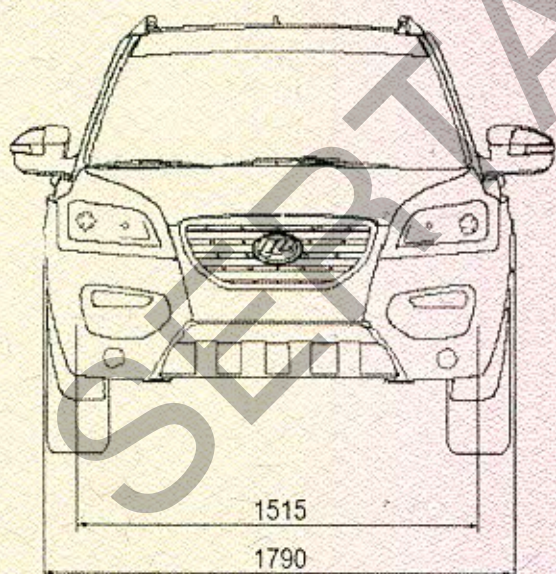
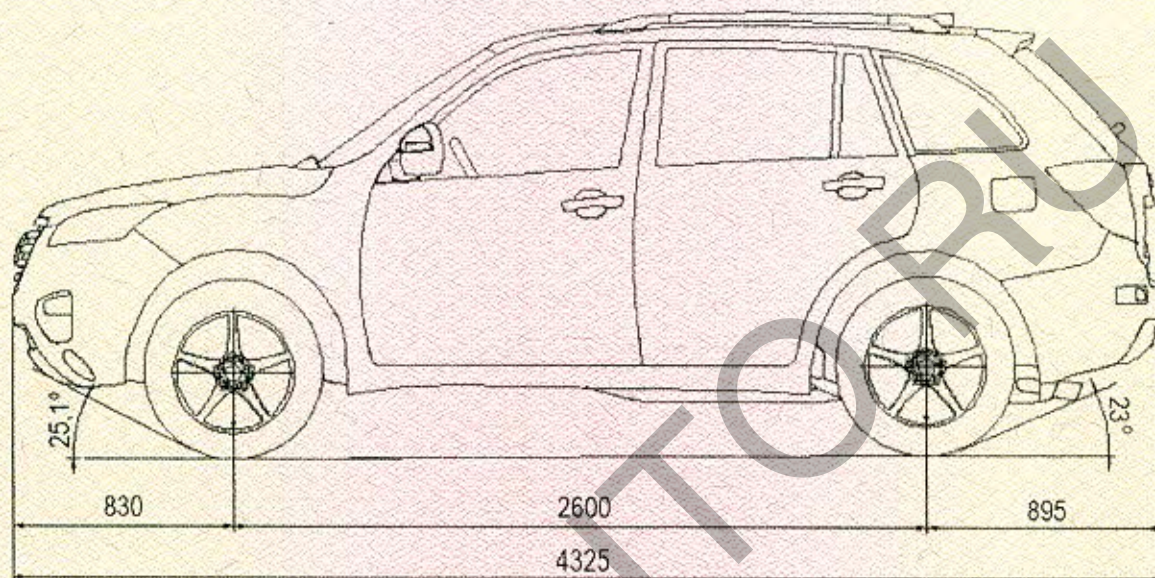








**ОБЩИЙ ВИД ТРАНСПОРТНОГО СРЕДСТВА**  
**LIFAN 2158 (модификация 215800-0000010) (X60)**





Приложение № \_\_\_\_\_

Стр. \_\_\_\_\_

к Одобрению типа транспортного средства № \_\_\_\_\_

SERTAUTO.RU