

РОССИЙСКАЯ ФЕДЕРАЦИЯ

ОДОБРЕНИЕ ТИПА ТРАНСПОРТНОГО СРЕДСТВА

0005971

№ E-RU.MT02.A.00111

Срок действия с 07 августа 2012 по —

ОРГАН ПО СЕРТИФИКАЦИИ

механических транспортных средств и прицепов, их составных частей и предметов оборудования
“САТР-ФОНД” Межотраслевого Фонда “Сертификация автотранспорта САТР” (ОС “САТР-ФОНД”)
125480, г. Москва, ул. Героев Панфиловцев, 24, ОГРН: 1027739132530
№ РОСС RU.0001.11MT02 от 04.06.2009 г. до 04.06.2014 г.
тел.: (495) 454-42-27, факс: (495) 454-72-12, e-mail: mail@satrfond.ru

ТРАНСПОРТНЫЕ СРЕДСТВА

МАРКА	LADA
КОММЕРЧЕСКОЕ НАИМЕНОВАНИЕ	ELLADA
ТИП	1817
МОДИФИКАЦИЯ	181700
КАТЕГОРИЯ	M ₁
ЭКОЛОГИЧЕСКИЙ КЛАСС	—
КОД ОКП/ТН ВЭД	42 1461 / 8703 90
ЗАЯВИТЕЛЬ И ЕГО АДРЕС	Открытое акционерное общество "АВТОВАЗ" (ОАО "АВТОВАЗ"), 445024, Самарская обл., г. Тольятти, Южное шоссе, 36, Российская Федерация, ОГРН 1026301983113, тел. +7-8482-738-289, факс +7-8482-739-129
ИЗГОТОВИТЕЛЬ И ЕГО АДРЕС	Открытое акционерное общество "АВТОВАЗ" (ОАО "АВТОВАЗ"), 445024, Самарская обл., г. Тольятти, Южное шоссе, 36, Российская Федерация, ОГРН 1026301983113, тел. +7-8482-738-289, факс +7-8482-739-129
ПРЕДСТАВИТЕЛЬ ИЗГОТОВИТЕЛЯ И ЕГО АДРЕС	
СБОРОЧНЫЙ ЗАВОД И ЕГО АДРЕС	445024, Самарская обл., г. Тольятти, Южное шоссе, 36, Российская Федерация
ПОСТАВЩИК СБОРОЧНЫХ КОМПЛЕКТОВ И ЕГО АДРЕС	

соответствуют установленным в Российской Федерации требованиям технического регламента о безопасности колесных транспортных средств.

Действие данного ОДОБРЕНИЯ ТИПА ТРАНСПОРТНОГО СРЕДСТВА распространяется на партию транспортных средств в количестве 150 шт. с номерами VIN с ХТА181700?0000001 по ХТА181700?0000150.

Данное ОДОБРЕНИЕ ТИПА ТРАНСПОРТНОГО СРЕДСТВА без приложений недействительно.

Приложение № 1. Общие характеристики транспортного средства

Приложение № 2. Перечень документов, явившихся основанием для оформления ОДОБРЕНИЯ ТИПА ТРАНСПОРТНОГО СРЕДСТВА

Приложение № 3. Описание маркировки транспортного средства

Приложение № 4. Общий вид транспортного средства на одной странице

ДОПОЛНИТЕЛЬНАЯ ИНФОРМАЦИЯ

Отсутствует.

Руководитель органа по сертификации



подпись

Б.В. Кисуленко

инициалы, фамилия

ОДОБРЕНИЕ ТИПА ТРАНСПОРТНОГО СРЕДСТВА УТВЕРЖДЕНО.

Внесена запись в реестр за № E-RU.MT02.A.00111 от 07 августа 2012

Заместитель руководителя

РОССТАНДАРТА

наименование федерального органа исполнительной власти, выполняющего функции компетентного административного органа Российской Федерации в соответствии с Женевским Соглашением 1958 года



подпись

А.В. Зажигалкин

инициалы, фамилия

к Одобрению типа транспортного средства № E-RU.MT02.A.00111**ОБЩИЕ ХАРАКТЕРИСТИКИ ТРАНСПОРТНОГО СРЕДСТВА**

Колесная формула /ведущие колеса	4 x 2 / передние
Схема компоновки транспортного средства	переднеприводная
Расположение двигателя	переднее поперечное
Тип кузова/количество дверей	цельнометаллический, несущий, универсал / 5
Количество мест для сидения	4 (первый ряд – 2, второй ряд – 2) или 5 (первый ряд – 2, второй ряд – 3)
Габаритные размеры, мм	
– длина	4040
– ширина	1700
– высота	1485
База, мм	2470
Колея передних / задних колес, мм	1430 / 1410
Масса транспортного средства в снаряженном состоянии, кг	1345
Полная масса транспортного средства, кг (технически допустимая)	1620
Максимальная осевая масса (технически допустимая), кг	
– на переднюю ось	810
– на заднюю ось	850
Максимальная масса прицепа, кг	буксировка прицепа не предусмотрена
Двигатель (марка, тип)	Mes, 200-250W, электрический, трехфазный
Максимальная мощность, кВт (мин ⁻¹), по Правилам ЕЭК ООН № 85	60 (4000)
Максимальный крутящий момент, Нм (мин ⁻¹)	240 (0...2800)
Номинальное напряжение, В	253
Блок управления (маркировка)	Mes, TIM600
Система питания (тип)	аккумуляторные батареи (литий-фосфат-железо)
Трансмиссия (тип)	механическая
Сцепление (марка, тип)	отсутствует
Редуктор (марка, тип)	одноступенчатый, двухвальный
– передаточное число	4,793
Главная передача (тип, маркировка)	цилиндрическая, косозубая
– передаточное число	3,700



Подвеска

Передняя (описание) независимая, типа Макферсон, пружинная, со стабилизатором поперечной устойчивости

Задняя (описание) полузависимая, рычажная, пружинная, с гидравлическими телескопическими амортизаторами

Рулевое управление (описание) с электроусилителем или без него

– рулевой механизм (тип, маркировка) "шестерня-рейка",
ВАЗ, 1118-3400010 / 1118-3400010-10

Тормозные системы

Рабочая (описание) гидравлический двухконтурный привод с диагональным разделением на контуры, с вакуумным усилителем, с АБС или без нее, с системой рекуперативного торможения категории В; тормозные механизмы передних колес – дисковые, задних – барабанные

Запасная (описание) каждый контур рабочей тормозной системы

Стояночная (описание) механический (тросовый) привод к тормозным механизмам задних колес

– усилитель (маркировка) 1118-3510010-10

– тормозные цилиндры (маркировка) 2105-3502040

Шины

– размерность 175/65 R14

– минимально допустимый индекс нагрузки 82

– скоростная категория Н

– статический радиус, мм 283

Оборудование транспортного средства

по заказу: электростеклоподъемники, электроблокировка замков дверей, электропривод наружных зеркал заднего вида, электроподогрев передних сидений, кондиционер, подушки безопасности водителя и переднего пассажира, аудиосистема, система навигации

Руководитель органа по сертификации

подпись

Б.В. Кисуленко

инициалы, фамилия



ОПИСАНИЕ МАРКИРОВКИ ТРАНСПОРТНОГО СРЕДСТВА

1. Место расположения и форма знака обращения на рынке:
На табличке изготовителя.
Знак обращения на рынке выполнен в соответствии с Постановлением Правительства Российской Федерации от 19 ноября 2003 г. № 696.
2. Место расположения таблички изготовителя:
В моторном отсеке, на верхней поперечине рамки радиатора, справа.
3. Место расположения идентификационного номера:
 - 3.1. На табличке изготовителя.
 - 3.2. В моторном отсеке, на опоре правой стойки подвески.
4. Структура и содержание идентификационного номера (номеров) транспортных средств:

1	2	3	4	5	6	7	8	9	10	11	12	13	14	15	16	17
X	T	A	1	8	1	7	0	0	?	?	?	?	?	?	?	?

- поз. 1 - 3: Международный идентификационный код изготовителя (код WMI):
ХТА – ОАО "АВТОВАЗ", Российская Федерация
- поз. 4 - 9: Обозначение типа и модификации транспортного средства: **181700.**
- поз. 10: Модельный год согласно Таблице 1 Приложения 8 к техническому регламенту о безопасности колесных транспортных средств.
- поз. 11 - 17: Производственный номер транспортного средства

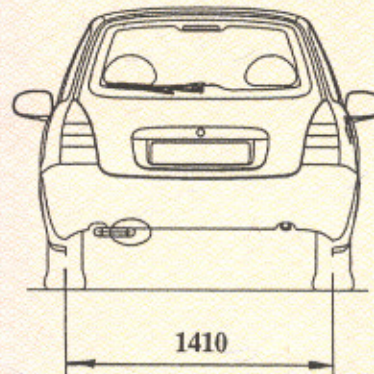
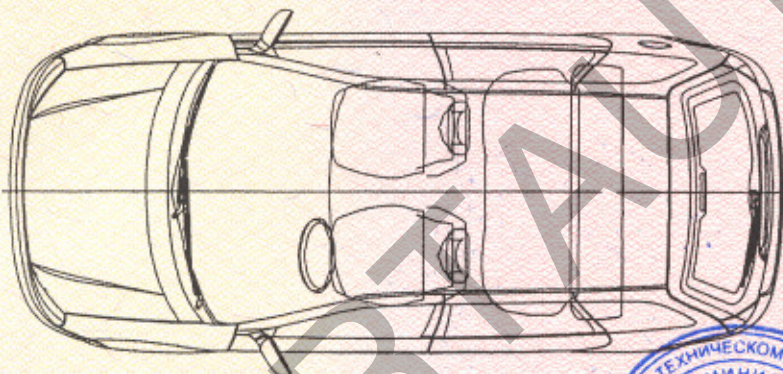
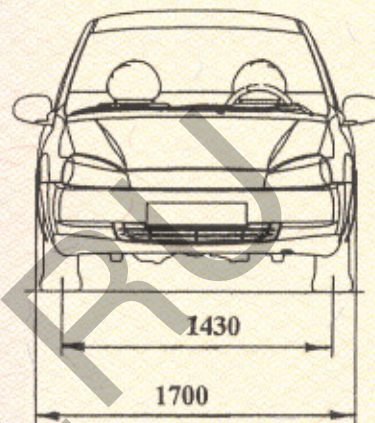
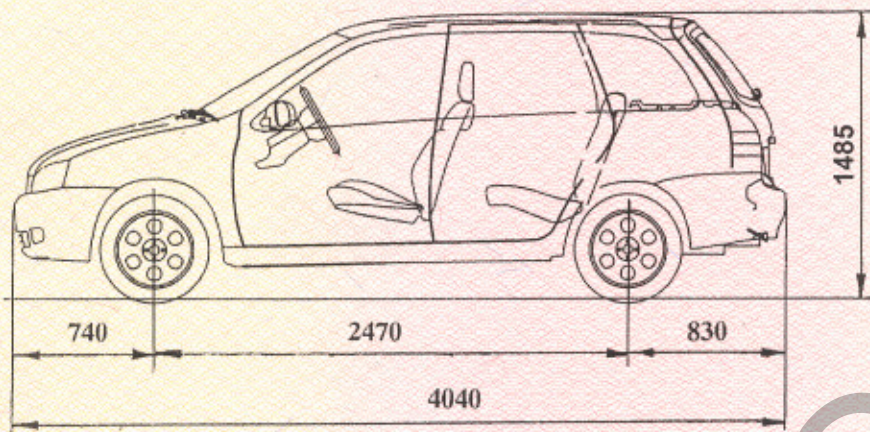
Руководитель органа по сертификации

Б.В. Кисуленко
инициалы, фамилия

подпись



**ОБЩИЙ ВИД ТРАНСПОРТНОГО СРЕДСТВА
LADA 1817 (модификация 181700) (ELLADA)**



Допустимый рисунок на борту автомобиля
(наносится в зеленых тонах)

