

**РОССИЙСКАЯ ФЕДЕРАЦИЯ**  
**ОДОБРЕНИЕ ТИПА ТРАНСПОРТНОГО СРЕДСТВА**

0005690

№ E-RU.MT02.B.00109.П1Р1

Срок действия с 27 марта 2012 по 31 декабря 2012

**ОРГАН ПО СЕРТИФИКАЦИИ**

механических транспортных средств и прицепов, их составных частей и предметов оборудования  
**“САТР-ФОНД”** Межотраслевого Фонда “Сертификация автотранспорта САТР” (ОС “САТР-ФОНД”)  
 125480, г. Москва, ул. Героев Панфиловцев, 24, ОГРН: 1027739132530  
 № РОСС RU.0001.11MT02 от 04.06.2009 г. до 04.06.2014 г.  
 тел.: (495) 454-42-27, факс: (495) 454-72-12, e-mail: mail@satrfond.ru

**ТРАНСПОРТНЫЕ СРЕДСТВА**

МАРКА	<b>ГАЗ</b>			
КОММЕРЧЕСКОЕ НАИМЕНОВАНИЕ	Газель		Соболь	
ТИП	3302	2705	2310	2752
МОДИФИКАЦИИ	3302, 330202, 33023, 330232, 33027, 330273, 33025, 330252	2705, 27057	2310, 23107	2752, 27527
КАТЕГОРИЯ	N <sub>1</sub>			
ЭКОЛОГИЧЕСКИЙ КЛАСС	3			
КОД ОКП/ТН ВЭД	45 1112, 45 2330 (только для мод. 2705, 27057 в исполнении «мобильный офис центра занятости населения») / 8704 21 (для мод. с дв. Cummins ISF 2.8s3129T), 8704 31 (для мод. с дв. ЗМЗ-40654, УМЗ-4216, 42161, 42167)			
ЗАЯВИТЕЛЬ И ЕГО АДРЕС	Общество с ограниченной ответственностью "Объединенный инженерный центр" (ООО "ОИЦ"), 603004, г. Нижний Новгород, пр. Ленина, 88, Российская Федерация, ОГРН 1075256005868, тел.: (831) 290-91-00, факс: (831) 290-84-10			
ИЗГОТОВИТЕЛЬ И ЕГО АДРЕС	Общество с ограниченной ответственностью «Автозавод «ГАЗ» (ООО «Автозавод «ГАЗ»)), 603004, г. Нижний Новгород, пр. Ильича, 5, Российская Федерация, ОГРН 1045206907877, тел.: (831) 290-83-62, факс: (831) 290-84-10			
ПРЕДСТАВИТЕЛЬ ИЗГОТОВИТЕЛЯ И ЕГО АДРЕС	Общество с ограниченной ответственностью "Объединенный инженерный центр" (ООО "ОИЦ"), 603004, г. Нижний Новгород, пр. Ленина, 88, Российская Федерация, ОГРН 1075256005868, тел.: (831) 290-91-00, факс: (831) 290-84-10			
СБОРОЧНЫЙ ЗАВОД И ЕГО АДРЕС	Общество с ограниченной ответственностью «Автозавод «ГАЗ» (ООО «Автозавод «ГАЗ»)), 603004, г. Нижний Новгород, пр. Ильича, 5, Российская Федерация, тел.: (831) 290-83-62, факс: (831) 290-84-10			
ПОСТАВЩИК СБОРОЧНЫХ КОМПЛЕКТОВ И ЕГО АДРЕС	—			

соответствуют установленным в Российской Федерации требованиям технического регламента о безопасности колесных транспортных средств.



Действие данного ОДОБРЕНИЯ ТИПА ТРАНСПОРТНОГО СРЕДСТВА распространяется на серийно выпускаемую продукцию.

Данное ОДОБРЕНИЕ ТИПА ТРАНСПОРТНОГО СРЕДСТВА без приложений недействительно.

Приложение № 1. Общие характеристики транспортного средства

Приложение № 2. Перечень документов, явившихся основанием для оформления ОДОБРЕНИЯ ТИПА ТРАНСПОРТНОГО СРЕДСТВА

Приложение № 3. Описание маркировки транспортного средства

Приложение № 4. Общий вид транспортного средства на пяти страницах

#### ДОПОЛНИТЕЛЬНАЯ ИНФОРМАЦИЯ

Назначение транспортных средств 2705, 27057 в исполнении «мобильный офис центра занятости населения» – передвижной офис для работы сотрудников государственной службы занятости населения (во время стоянки транспортного средства).

Руководитель органа по сертификации



подпись

**Б.В. Кисуленко**

инициалы, фамилия

**ОДОБРЕНИЕ ТИПА ТРАНСПОРТНОГО СРЕДСТВА УТВЕРЖДЕНО.**

Внесена запись в реестр за № E-RU.MT02.B.00109.П1Р1 от 27 марта 2012

Заместитель руководителя

**РОССТАНДАРТА**

наименование федерального органа исполнительной власти, выполняющего функции компетентного административного органа Российской Федерации в соответствии с Женевским Соглашением 1958 года



подпись

**А.В. Зажигалкин**

инициалы, фамилия



к Одобрению типа транспортного средства № E-RU.MT02.B.00109.П1Р1

**ОБЩИЕ ХАРАКТЕРИСТИКИ ТРАНСПОРТНОГО СРЕДСТВА**

для модификаций:	3302, 330202, 33023, 330232, 33025, 330252, 2705, 2310, 2752						33027, 330273, 27057, 23107, 27527					
Колесная формула /ведущие колеса	4 × 2 / задние						4 × 4 / все					
Схема компоновки транспортного средства	полукапотная											
Расположение двигателя	переднее продольное											
для модификаций:	3302, 330202, 33027, 33025, 33023, 330232, 330273						2705, 27057, 2752, 27527					
Исполнение загрузочного пространства	бортовая платформа, с дугами и тентом или без них						цельнометаллический или металлический, с пластиковой крышей на металлическом каркасе, фургон, сварной, не несущей конструкции					
Кабина	цельнометаллическая											
	трехместная				шестиместная				трех- или семиместная			
для модификаций:	3302, 33025	330202, 330252	330232	33023	33027	330273	27057	2705	2310	23107	27527	2752
Габаритные размеры, мм	— длина											
	— ширина											
	— высота:											
	— по кабине											
	— по тенту											
База, мм	2900, 3500, 2900, 2760											
Колея передних / задних колес, мм	1700...1560, 1720...1560, 1700, 1700, 1720...1700, 1700											
	1560, 1700											
Масса транспортного средства в снаряженном состоянии, кг	1748, 1905, 1957, 1858, 1910, 2033, 2076, 1919, 1805, 1848, 1986, 1838											
	2089, 2262, 2320, 2210, 2268, 2404, 2588, 2415, 1965, 2199, 2467, 2304											
Полная масса транспортного средства, кг (технически допустимая)	3500						2800		3000		2800	
Максимальная осевая масса, кг (технически допустимая)	- переднюю ось, кг											
	- заднюю ось, кг											
Максимальная масса прицепа, кг	1400, 1500, 1400, 1650, 1400, 1550, 1650, 1550											
	2500, 1620, 1650, 1620											
буксировка прицепа не предусмотрена												

\* — для мод. 2705, 27057 в исполнении «мобильный офис центра занятости населения».





к Одобрению типа транспортного средства № E-RU.MT02.B.00109.П1P1

для модификаций:	3302, 330202, 33023, 330232, 2705, 33027, 330273, 27057, 2310, 2752, 23107, 27527	3302, 330202, 33023, 330232	33025, 330252
<b>Двигатель</b> (марка, тип)	ОАО "ЗМЗ" ЗМЗ-40524	УМЗ-4216	ОАО "УМЗ" УМЗ-42161 УМЗ-42167
- количество и расположение цилиндров	четырёхтактный, с искровым зажиганием 4, рядное		
- рабочий объем цилиндров, см <sup>3</sup>	2464	2890	
- степень сжатия	9.4	9.2	8.8
Максимальная мощность, кВт (мин <sup>-1</sup> ) по Правилам ЕЭК ООН № 85	91 (4500)	78.5 (4000)	72.8 (4000)
			78.5 (4000) (при работе на бензине)
			72.6 (4000) (при работе на газе)
Максимальный крутящий момент, Нм (мин <sup>-1</sup> )	205 (4000)	220.5 (2500)	220.7 (2500)
Топливо	бензин с октановым числом не менее 92		сжиженный нефтяной газ
<b>Система питания</b>	впрыск топлива с электронным управлением		
Блок управления (маркировка)	МИКАС 11ЕТ 371.3763, VS9.0 905.3763	M12.3 42164. 3763	M10.3 4216. 3763
			M10.3 3763-70
Блок управления для работы на газе (маркировка)	—	—	—
			OMVL AEB 2001 NC
Воздушный фильтр (тип, маркировка)	AK31105-1109010, 3110-1109010-10	AK2217-1109010	AK31105-1109010, 3110-1109010-10, AK2217-1109010
	с бумажным элементом		
Глушитель шума впуска (маркировка) - I ступень	3221-1109410	—	
<b>Система зажигания</b>	микропроцессорная		
Катушка зажигания (маркировка)	ZS-K-1x1, 0 221 504 027 или B 211 152 832 04	5810.3705, 48.3705, 57.3705, 4601.3705, 54.3705, 2111.3705, 4216.3705	3032.3705, 405.3705, 3012.3705, 5810.3705, 48.3705, 57.3705, 4601.3705, 54.3705, 2111.3705, 4216.3705
Свечи (маркировка)	DR17YC/A	A17ДВРМ, LR15YC или Bosch WR7DC	A17ДВРМ или LR15YC
<b>Система выпуска и нейтрализации отработавших газов</b>	один глушитель, система нейтрализации отработавших газов		





к Одобрению типа транспортного средства № E-RU.MT02.B.00109.П1P1

для мод. с двигателями:	3M3-40524	YM3-4216		YM3-42161	YM3-42167
Нейтрализатор (маркировка)	КФ.3302, 1206005-30, РКa.3302, 1206005-30, 367.1206000-15, ЭМ.3302, 1206005-30	2752, 1206005, МГС.2310, 1206005-35	367.1206000-27**, 367.1206000-28*, КФ.2310.1206005-30**, 2752.1206005	367, 1206000-28, КФ.2310, 1206005-30	КФ.2310.1206005-30, 367.1206000-28
Глушитель (маркировка)	с набивкой, резонаторно-расширительного типа				
- 1 ступень	33023-1201008-10, 330202-1201008-10 или 2310-1201008-10	27527-1201008-10, 3221-1201008-10, 1201008-50, 3302-1201008-40, 330232-1201008-20	3221-1201008, 330232-1201008, 330232-1201008-10, 2752-1201008, 27527-1201008-10, 3221-1201008-50, 3302-1201008-40, 330232-1201008-20	3302-1201008-20	3302-1201008-20, 330232-1201008-10

\* - для мод. 27527 (с трехместной кабиной), 3302, 330202, 33023, 330232, 23107, 2310, 2705, 2752.

\*\* - для мод. 33027, 330273, 27057, 2310, 2752 только с данными нейтрализаторами.

для модификаций:	3302, 330202, 33023, 330232, 2705, 23107, 27527, 33027, 330273, 27057, 2310, 2752
<b>Двигатель</b> (марка, тип)	Beijing Foton Cummins Engine, P.R. China <b>Cummins ISF 2.8s3129T</b>
	четырехтактный дизель с турбонаддувом
- количество и расположение цилиндров	4, рядное
- рабочий объем цилиндров, см <sup>3</sup>	2781
- степень сжатия	16.5
Максимальная мощность, кВт (мин <sup>-1</sup> ) по Правилам ЕЭК ООН № 85	88.3 (3200)
Максимальный крутящий момент, Нм (мин <sup>-1</sup> )	297 (1600...2700)
Топливо	дизельное
<b>Система питания</b>	впрыск топлива под давлением
Блок управления (маркировка)	CM 2220
ТНВД (тип, маркировка)	Bosch CR/CP 1H3/L85/10-789S
Форсунки (тип, маркировка)	Bosch 0 445
Нагнетатель воздуха (тип, маркировка)	Holset HE211W
Воздушный фильтр (тип, маркировка)	AK2705-1109010 с бумажным элементом
<b>Система выпуска и нейтрализации отработавших газов</b>	один глушитель, система нейтрализации отработавших газов отсутствует
Глушители (маркировка)	3221-1201008-50, 330202-1201008-40, 27527-1201008-10 с набивкой, резонаторно-расширительного типа





к Одобрению типа транспортного средства № E-RU.MT02.B.00109.П1Р1

<b>Трансмиссия (тип)</b>	механическая		
<b>Сцепление (марка, тип)</b>	сухое, однодисковое, с гидравлическим приводом		
<b>Коробка передач (марка, тип)</b>	полностью синхронизированная, с ручным управлением		
- число передач	вперед -5, назад -1		
- передаточные числа			только для мод. с двигателем Cummins ISF 2.8s3129T
	I -	4.050	3.786
	II -	2.340	2.188
	III -	1.395	1.304
	IV -	1.000	1.000
	V -	0.849	0.794
	3.X. -	3.510	3.280
<b>Раздаточная коробка (тип, маркировка)</b> (только для мод. с колесной формулой 4x4)	ГАЗ, механическая, с межосевым блокируемым дифференциалом		
- число передач	2		
- передаточные числа			
	высшее -	1.07	
	низшее -	1.87	
<b>Главная передача (тип, маркировка)</b>	гипоидная		
- передаточное число	4.556 или 4.3 или 5.125		
<b>Подвеска</b>			
Передняя (описание)	зависимая, на продольных полуэллиптических рессорах, с телескопическими амортизаторами, со стабилизатором поперечной устойчивости или без него (для мод. 3302?? с колесной формулой 4x2, 2705), без стабилизатора поперечной устойчивости (для мод. 3302?? с колесной формулой 4x4, 27057, 23107, 27527); независимая, на поперечных рычагах, пружинная, с телескопическими амортизаторами, со стабилизатором поперечной устойчивости (для мод. 2310, 2752)		
Задняя (описание)	зависимая, на продольных полуэллиптических рессорах с телескопическими амортизаторами, со стабилизатором поперечной устойчивости		
<b>Рулевое управление (описание)</b>	с гидроусилителем		без гидроусилителя
- рулевой механизм (тип, маркировка)	"винт-шариковая гайка-рейка-сектор"		
	ШНКФ453461.123,	8090.955.302	3302-3400014-01,
	ГУР05.00.000		3302-3400014-02
<b>Тормозные системы</b>			
Рабочая (описание)	гидравлический двухконтурный привод с разделением по осям, с вакуумным усилителем, с АБС (только для ГАЗ 3302, 330202, 33023, 330232, 33025, 330252, 2705, 2310, 2752), тормозные механизмы передних колес дисковые, задних – барабанные		
Запасная (описание)	каждый контур рабочей тормозной системы		
Стояночная (описание)	механический (тросовый) привод к тормозным механизмам задних колес		
- усилитель (маркировка)	вакуумный двухкамерный 24-3510010-02 или 0204703525		
- главный цилиндр (маркировка)	3110-3505010 (для мод. с АБС), 31029-3505010 (для мод. без АБС), 0204703525 (с усилителем в сборе)		
- цилиндр колесный заднего тормоза (маркировка)	24-3501040-01 (Газель), 24-10-3502040 (Соболь)		



к Одобрению типа транспортного средства № E-RU.MT02.B.00109.П1P1

**Шины**

модификации	размерность	минимально допустимый индекс нагрузки	скоростная категория	статический радиус, мм
3302, 330202, 33023, 33025, 330252, 330232, 2705	175R16C	98/96, 101/99	N, Q	310
	185/75R16C	104/102	Q	
33027, 330273, 27057	195R16C	104/102	L	331
2310, 2752	185/75R16C	104/102	Q	310
	215/65R16	102	T	310
23107, 27527	225/75R16	108	S	340

**Оборудование транспортного средства**

утеплитель облицовки радиатора;  
по заказу: кондиционер (хладагент R134A); для мод. 2705, 27057 в исполнении «мобильный офис центра занятости населения»: кондиционер (хладагент R134A), дополнительный отопитель, независимый отопитель, стол с местами подключения оргтехники и блоками розеток, 2 поворотных кресла с жестким креплением (используются только во время стоянки), 2 рундука, стеллаж

Руководитель органа по сертификации



подпись

Б.В. Кисуленко

инициалы, фамилия





**ОПИСАНИЕ МАРКИРОВКИ ТРАНСПОРТНОГО СРЕДСТВА**

1. Место расположения и форма знака обращения на рынке:  
 На специальной табличке, расположенной рядом с табличкой изготовителя.  
 Знак обращения на рынке выполнен в соответствии с Постановлением Правительства Российской Федерации от 19 ноября 2003 г. № 696.
2. Место расположения таблички изготовителя:  
 На задней стойке проема правой двери кабины
3. Место расположения идентификационного номера:
  - 3.1. На табличке изготовителя.
  - 3.2. Для автомобилей с бортовой платформой или фургоном:  
 на правом лонжероне рамы перед передним кронштейном задней рессоры (при установке второго топливного бака и для мод. 330250, 330252 - между кронштейнами задних рессор).
  - 3.3. Для автомобилей с цельнометаллическим кузовом-фургоном:  
 на наружной панели передка кабины, под капотом с правой стороны по ходу движения.
4. Структура и содержание идентификационного номера транспортных средств:

1	2	3	4	5	6	7	8	9	10	11	12	13	14	15	16	17
X	9	6	?	?	?	?	?	?	?	?	?	?	?	?	?	?

- поз. 1 - 3: X96 – международный идентификационный код изготовителя (WMI) – ООО "Автозавод "ГАЗ", Российская Федерация.
- поз. 4 - 9: Обозначение типа и модификаций транспортного средства:  
 330200, 330202, 330230, 330232, 330270, 330273, 330250, 330252, 270500, 270570, 231000, 275200, 231070, 275270.
- поз. 10: Модельный год согласно Таблице 1 Приложения № 8 к техническому регламенту о безопасности колесных транспортных средств.
- поз. 11 - 17: Производственный номер транспортного средства.

Руководитель органа по сертификации



подпись

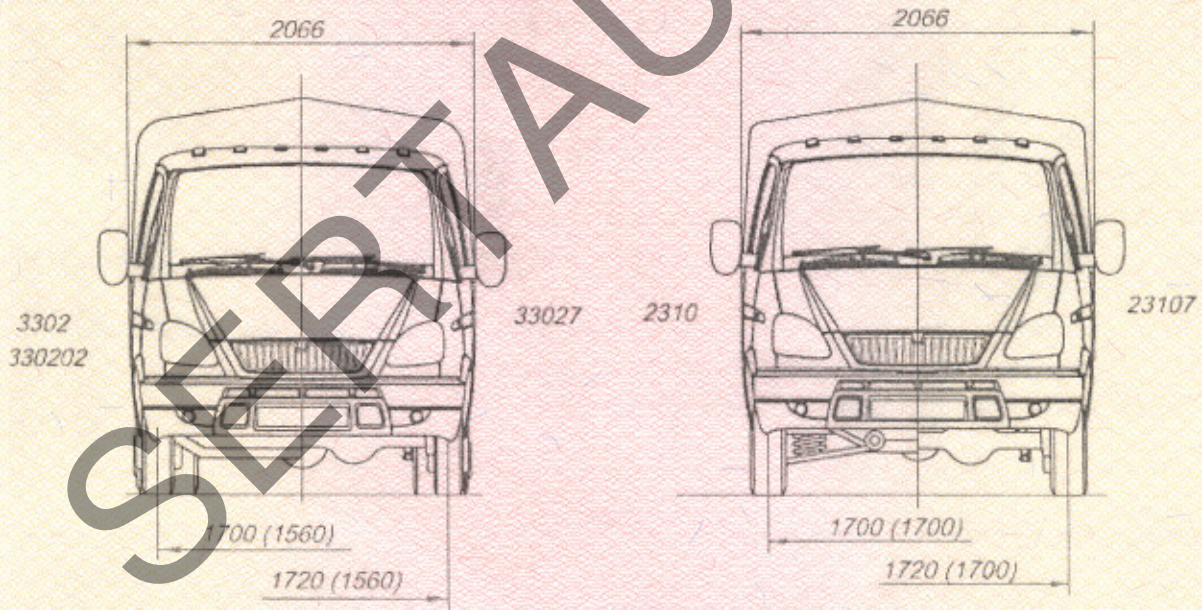
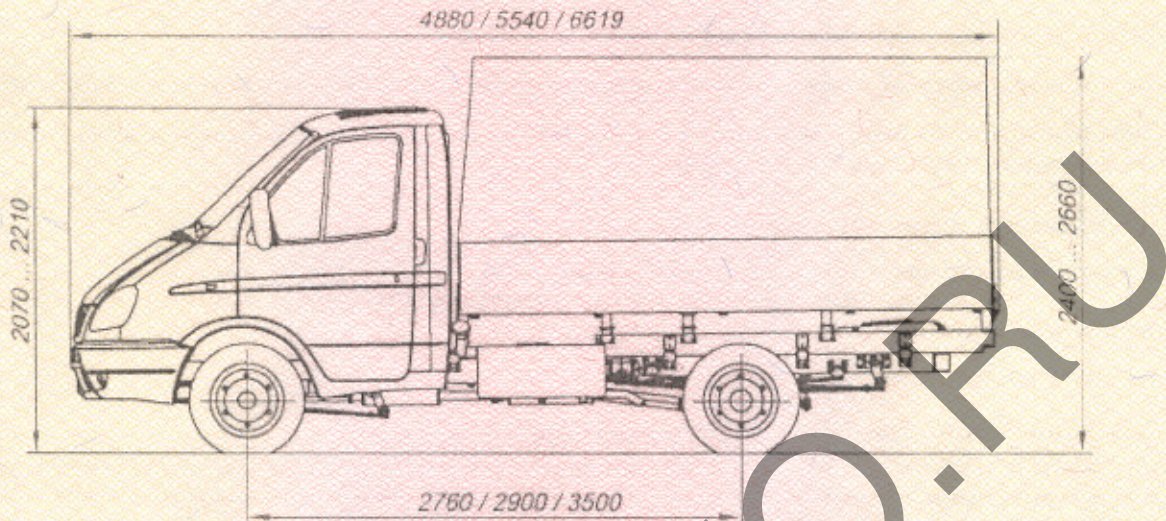
Б.В. Кисуленко  
 инициалы, фамилия





к Одобрению типа транспортного средства № E-RU.MT02.V.00109.П1Р1

**ОБЩИЙ ВИД ТРАНСПОРТНОГО СРЕДСТВА**  
модификации 3302, 33020, 33027, 2310, 23107

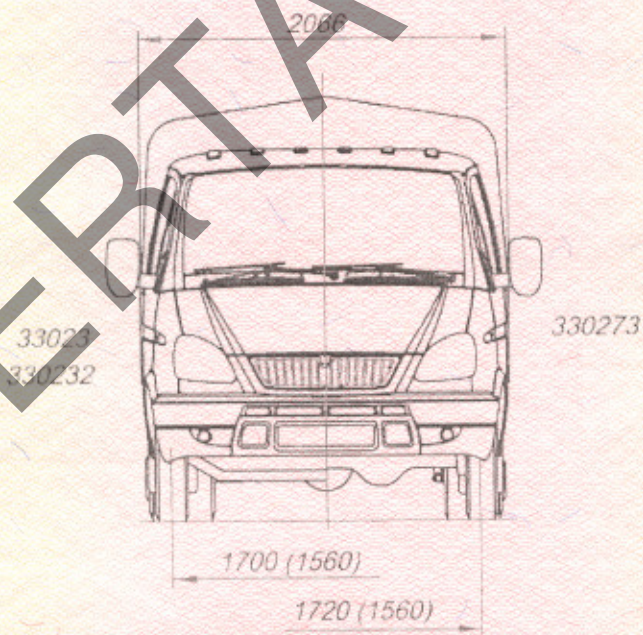
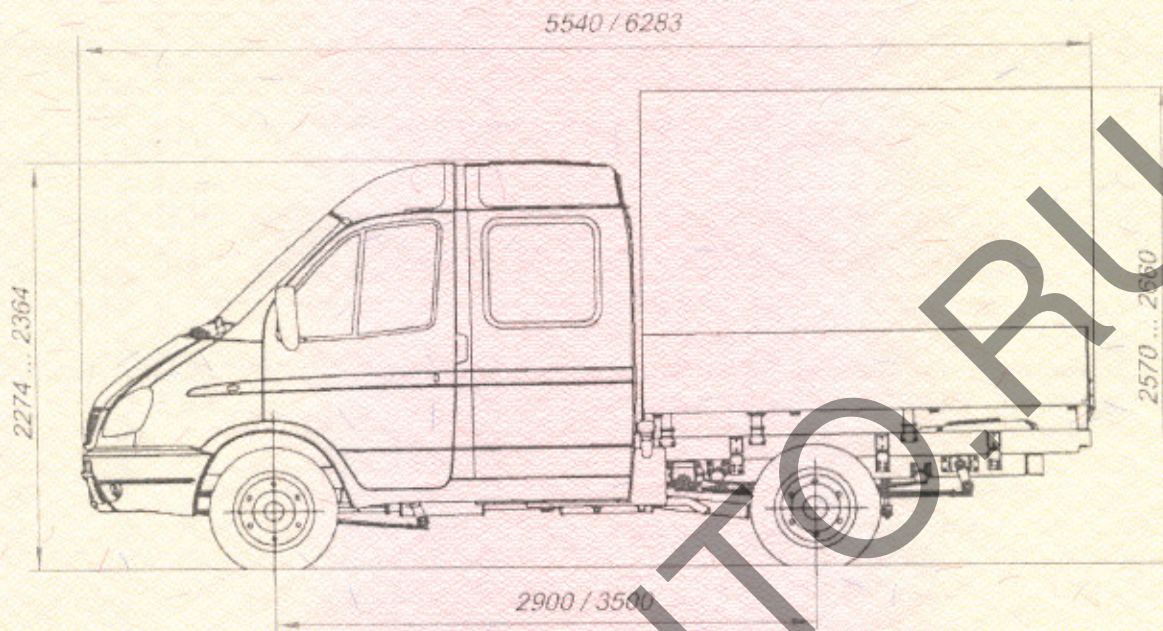


\* - В скобках указана колея задних колес



к Одобрению типа транспортного средства № E-RU.MT02.B.00109.П1P1

**ОБЩИЙ ВИД ТРАНСПОРТНОГО СРЕДСТВА  
модификации 33023, 330232, 330273**

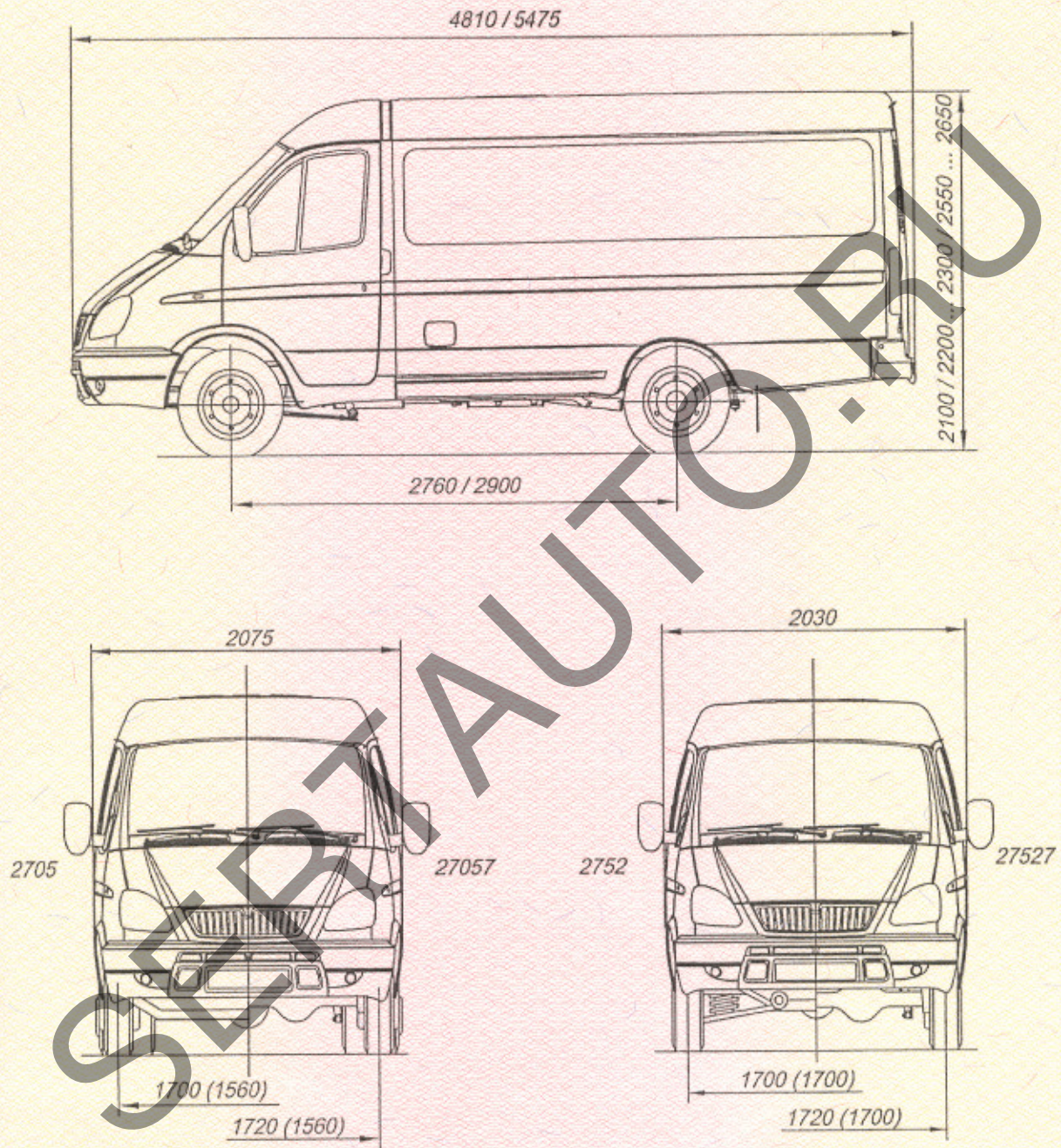


\* - В скобках указана колесная база задних колес



к Одобрению типа транспортного средства № E-RU.MT02.B.00109.П1Р1

**ОБЩИЙ ВИД ТРАНСПОРТНОГО СРЕДСТВА  
модификации 2705, 27057, 2752, 27527**

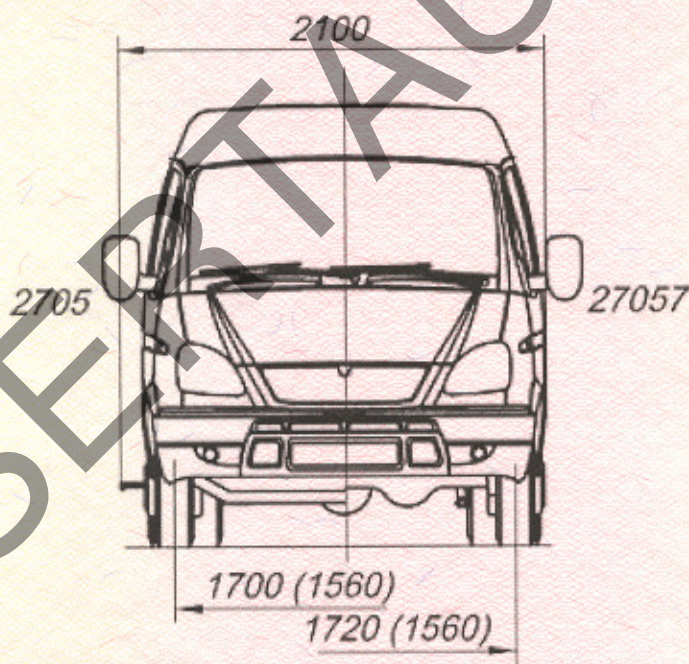
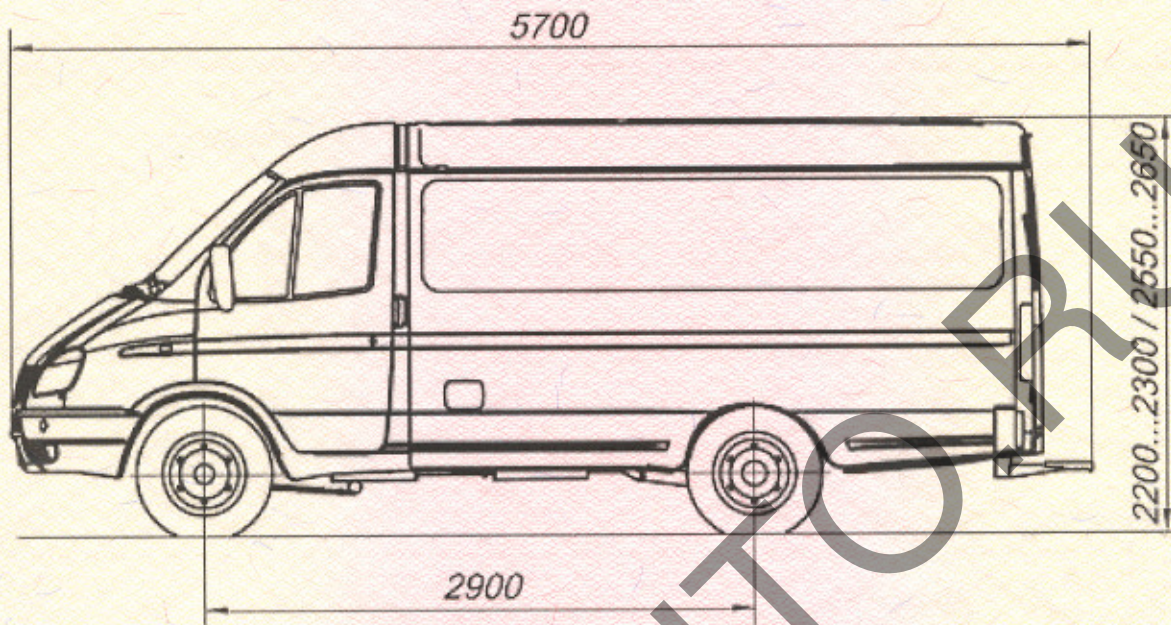


\* - В скобках указана колея задних колес



к Одобрению типа транспортного средства № E-RU.MT02.B.00109.П1Р1

**ОБЩИЙ ВИД ТРАНСПОРТНОГО СРЕДСТВА**  
модификации 2705, 27057 в исполнении «мобильный офис центра занятости населения»



\* - В скобках указана колея задних колес



ОБЩИЙ ВИД ТРАНСПОРТНОГО СРЕДСТВА

