

# РОССИЙСКАЯ ФЕДЕРАЦИЯ

## ОДОБРЕНИЕ ТИПА ШАССИ

0001272

№ К-ВУ.МТ02.В.00034

Срок действия с 25 января 2012 по 31 декабря 2012

### ОРГАН ПО СЕРТИФИКАЦИИ

механических транспортных средств и прицепов, их составных частей и предметов оборудования  
"САТР-ФОНД" Межотраслевого Фонда "Сертификация автотранспорта САТР" (ОС "САТР-ФОНД")  
125480, г. Москва, ул. Героев Панфиловцев, 24, ОГРН: 1027739132530  
№ РОСС RU.0001.11МТ02 от 04.06.2009 г. до 04.06.2014 г.  
тел.: (495) 454-42-27, факс: (495) 454-72-12, e-mail: mail@satrfond.ru

### НЕЗАВЕРШЕННЫЕ ТРАНСПОРТНЫЕ СРЕДСТВА (ШАССИ)

МАРКА	МАЗ
КОММЕРЧЕСКОЕ НАИМЕНОВАНИЕ	_____
ТИП	6302, 6303, 6312, 6317, 6417, 6418, 6422, 6425, 6430, 6501, 6517, 5516
МОДИФИКАЦИИ	630208, 630303, 630305, 630308, 6303А3, 6303А5, 6303А8, 630333, 630346, 631203, 631205, 631208, 6312А3, 6312А5, 6312А8, 6312А9, 631218, 631269, 631705, 631708, 641705, 641708, 641808, 6422А3, 6422А5, 6422А8, 642246, 642505, 642508, 6430А3, 6430А5, 6430А8, 6430А9, 643018, 643069, 650103, 650105, 650108, 6501А3, 6501А5, 6501А8, 6501А9, 650118, 650169, 651705, 551603, 551605, 551608, 5516А3, 5516А5, 5516А8, 551633, 551646
ЭКОЛОГИЧЕСКИЙ КЛАСС	транспортное средство, изготовленное на базе данного шасси, относится к 3 экологическому классу
КОД ОКП / ТН ВЭД	45 1118 / 8704 23
ЗАЯВИТЕЛЬ И ЕГО АДРЕС	Общество с ограниченной ответственностью "МАЗ-РУС" (ООО "МАЗ-РУС"), 115093, г. Москва, 1-й Щипковский пер., д.5, Российская Федерация, ОГРН: 1107746394700, тел./факс: (495) 602 95 27
ИЗГОТОВИТЕЛЬ И ЕГО АДРЕС	Открытое акционерное общество "МАЗ" (ОАО "МАЗ"), 220021, г. Минск, ул. Социалистическая, д.2, Республика Беларусь тел./факс: (375 17) 217 95 49
ПРЕДСТАВИТЕЛЬ ИЗГОТОВИТЕЛЯ И ЕГО АДРЕС	Общество с ограниченной ответственностью "МАЗ-РУС" (ООО "МАЗ-РУС"), 115093, г. Москва, 1-й Щипковский пер., д.5, Российская Федерация, ОГРН: 1107746394700, тел./факс: (495) 602 95 27
СБОРОЧНЫЙ ЗАВОД И ЕГО АДРЕС	ОАО "МАЗ", 220021, г. Минск, ул. Социалистическая, д.2, Республика Беларусь
ПОСТАВЩИК СБОРОЧНЫХ КОМПЛЕКТОВ И ЕГО АДРЕС	_____

соответствуют установленным в Российской Федерации требованиям технического регламента  
о безопасности колесных транспортных средств.

Действие данного ОДОБРЕНИЯ ТИПА ШАССИ распространяется на серийно выпускаемую продукцию.

Данное ОДОБРЕНИЕ ТИПА ШАССИ без приложений недействительно.

Приложение № 1. Общие характеристики шасси

Приложение № 2. Перечень документов, явившихся основанием для оформления ОДОБРЕНИЯ ТИПА ШАССИ

Приложение № 3. Описание маркировки шасси

Приложение № 4. Общий вид шасси на девяти страницах

### ДОПОЛНИТЕЛЬНАЯ ИНФОРМАЦИЯ

Конструкция допускает возможность перемещения шасси своим ходом по дорогам общего пользования.

Руководитель органа по сертификации



подпись

**Б.В. Кисуленко**

инициалы, фамилия

**ОДОБРЕНИЕ ТИПА ШАССИ УТВЕРЖДЕНО.**

Внесена запись в реестр за № К-VY.MT02.B.00034 от 25 января 2012

Заместитель руководителя **РОССТАНДАРТА**

наименование федерального органа исполнительной власти, выполняющего функции компетентного административного органа Российской Федерации в соответствии с Женевским Соглашением 1958 года

подпись

**А.В. Зажигалкин**

инициалы, фамилия

## ОБЩИЕ ХАРАКТЕРИСТИКИ ШАССИ

Колесная формула / ведущие колеса	6x4/ второй и третьей осей (6303??, 6312??, 6422??, 6430??, 6501??, 5516??) 6x6 / все (6302??, 6317??, 6417??, 6418??, 6425??, 6517??)
Схема компоновки шасси	кабина над двигателем
Расположение двигателя	переднее, продольное
Кабина	двухдверная, двухместная, цельнометаллическая, опрокидывающаяся вперед, со спальным местом или без него (со спальными местами или без них)

Для модификаций:	6302??	6303??	6312??	5516??
Кодовое обозначение двигателя в модификации: (последние 2 символа)	08	03, 05, 08, A3, A5, A8, 33, 46	03, 05, 08, A3, A5, A8, A9, 18, 69	03, 05, 08, A3, A5, A8, 33, 46
Габаритные размеры, мм				
– длина	9000...11500	7000...9700	7800...11500	6400...9700
– ширина		2500...2550		
– высота	3100...4000	3130...3500	2900...4000	3100...3500
База, мм	4100...4800+1400	3350...4590 +1400	3950...4800+ 1350...1400	3100...4590+ 1400
Колея колес передней / задних осей, мм	2040...2100/ 2040...2100	2020...2100/ 1790...1804	2020...2070/1790...1840	
Масса шасси в снаряженном состоянии, кг	10500...13100	9000... 10650	8900... 12150	7500... 10850
Полная масса транспортного средства, кг		23000...33500		
– технически допустимая		23000...33500		
– разрешенная	25000	26000		
Максимальная осевая масса, кг		6000...7500		
– на переднюю ось	технически допустимая разрешенная	11500	10000	
– на заднюю тележку	технически допустимая разрешенная	18000	19000	
Максимальная масса прицепа/полуприцепа, кг		12000...42000		
Максимальная масса автопоезда, кг		36000...65000		
– технически допустимая		36000...65000		
– максимальная разрешенная		40000		
Для модификаций:	6317??	6501??	6517??	
Кодовое обозначение двигателя в модификации: (последние 2 символа)	05, 08	03, 05, 08, A3, A5, A8, A9, 18, 69	05	
Габаритные размеры, мм				
– длина	9300...12100	6950...10500	7500...7900	
– ширина	2500...2550, 2700	2500...2550	2550	
– высота	3350...4000	3100...4000	3400...4000	
База, мм	3780...6000 +1400	3200...4500+ 1400	3780...3900+1400	

к Одобрению типа шасси № **К-ВУ.МТ02.В.00034**

Для модификаций:	631???		6501??		6517??	
Кодовое обозначение двигателя в модификации: (последние 2 символа)	05, 08		03, 05, 08, А3, А5, А8, А9, 18, 69		05	
Колея колес передней / задних осей, мм	2040...2100/ 2040...2100	2020...2100/ 1790...1804	2020...2070/ 1790...1840	2040...2100/ 2040...2100	2020...2100/ 1790...1804	
Масса шасси в снаряженном состоянии, кг	10500...12150		9200...11700		10400...11200	
Полная масса транспортного средства, кг	– технически допустимая					
	23000...33500					
	– разрешенная		25000		26000	
Максимальная осевая масса, кг						
– на переднюю ось	технически допустимая		6000...7500			
	разрешенная		11500		10000	
– на заднюю тележку	технически допустимая		16000...26000			
	разрешенная		18000		19000	
Максимальная масса прицепа/полуприцепа, кг	12000...42000					
Максимальная масса автопоезда, кг						
– технически допустимая	36000...65000				38000...65000	
– максимальная разрешенная	40000					

Для модификаций:	6422??		6430??		6425??		6418??		6417??	
Кодовое обозначение двигателя в модификации: (последние 2 символа)	А3, А5, А8, 46		А3, А5, А8, А9, 18, 69		05, 08		08		05, 08	
Габаритные размеры, мм	– длина		6400...7000		6500...6900		7400...8050		7200...9700	
	– ширина		2500...2550		2500...2550, 2700		2500...2550			
	– высота		3150...3900		3300...4000		3250...4000		3500...4000	
База, мм	2900...3200+ 1400		2850...3200+ 1350...1400		3780...4200+ 1400		3780...4000+ 1400		3780...3900+ 1400	
Колея колес передней / задних осей, мм	2020...2070/ 1790...1840		2020...2070/ 1790...1840		2020... 2100/ 1790... 1804		2040... 2100/ 2040... 2100		2020... 2100/ 1790... 1804	
	2040... 2100		2040... 2100		2020... 2100		2040... 2100		2040... 2100	
Масса шасси в снаряженном состоянии, кг	8750... 10300		9200... 10250		10500... 12100		11000... 11500		10600... 11500	
Полная масса транспортного средства, кг	– технически допустимая									
	23000...33500									
	– разрешенная									
	26000		25000		26000		25000			

E22

к Одобрению типа шасси № К-ВУ.МТ02.В.00034

Для модификаций:		6422??	6430??	6425??	6418??	6417??
Кодовое обозначение двигателя в модификации: (последние 2 символа)		A3, A5, A8, 46	A3, A5, A8, A9, 18, 69	05, 08	08	05, 08
Максимальная осевая масса, кг		6000...7500				
– на переднюю ось	технически допустимая	10000				
	разрешенная	11500				
– на заднюю тележку	технически допустимая	16000...26000				
	разрешенная	19000	18000	19000	18000	18000
Максимальная масса прицепа/полуприцепа, кг		12000...42000				
Максимальная масса автопоезда, кг		38000...65000				
– технически допустимая		40000				
– максимальная разрешенная						

Для модификаций:		????03	????05	????08
Двигатель (марка, тип)		ЯМЗ-236БЕ2	ЯМЗ-238ДЕ2	ЯМЗ-7511.10
		четырёхтактный дизель		
– количество и расположение цилиндров		6, V-образное	8, V-образное	
– рабочий объем цилиндров, см <sup>3</sup>		11150	14860	
– степень сжатия		16.5		
Максимальная мощность, кВт (мин <sup>-1</sup> ) по Правилам ЕЭК ООН № 85		181.5 (2000)	240.3 (2100)	292 (1900)
(Максимальный крутящий момент, Н·м (мин <sup>-1</sup> ))		1075 (1300)	1270 (1300)	1711 (1300)
Топливо		дизельное		
Система питания (тип)		впрыскивание топлива под давлением		
Блок управления (маркировка)		-		
ТНВД (тип, маркировка)		ЯЗДА, 324 или 133-30	ЯЗДА, 173-30	ЯЗДА, 175-40
Форсунки (тип, маркировка)		ЯЗДА, 267-02 или 267-10, или АЗПИ, 204-50.01	ЯЗДА, 267-02, или АЗПИ, 204-50.01	ЯЗДА, 267-02; 51-01 или АЗПИ, 204-50.01
Нагнетатель воздуха (тип, маркировка)		CZ, К-36 или НПО "Турботехника", ТКР-90	CZ, К-36 или НПО "Турботехника", ТКР-100	
Воздушный фильтр (тип, маркировка)		МАЗ, Ремиз 238Н-1109010(-??)	ЯМЗ, Ремиз 8421-1109010(-??)	
		сухого типа, с бумажным фильтрующим элементом		
Система выпуска и нейтрализации отработавших газов		один глушитель; система нейтрализации отработавших газов отсутствует		
Нейтрализаторы (маркировка)		-		
Глушитель (маркировка)		МАЗ, 630300-1201010 или 642290-1201010 – для мод. 6????? МАЗ, 643008-1201010 – для мод. 630208, 641808 МАЗ, 6317-1201010-10 – для мод. 6317??, 6425??		

к Одобрению типа шасси № К-ВУ.МТ02.В.00034

Для модификаций:	????A3	????A5	????A8	6???A9
Двигатель (марка, тип)	ЯМЗ-6562.10	ЯМЗ-6582.10	ЯМЗ-6581.10	ЯМЗ-650.10
	четырёхтактный дизель			
– количество и расположение цилиндров	6, V-образное	8, V-образное		6, рядное
– рабочий объем цилиндров, см <sup>3</sup>	11150	14866		11122
– степень сжатия		17.5		16.4
Максимальная мощность, кВт (мин <sup>-1</sup> ) по Правилам ЕЭК ООН № 85	181.8 (1900)	240.6 (1900)	292 (1900)	302 (1900)
Максимальный крутящий момент, Н·м (мин <sup>-1</sup> )	1124 (1100...1300)	1516 (1100...1300)	1761 (1100...1300)	1860 (1200)
Топливо	дизельное			
Система питания (тип)	впрыскивание топлива под давлением			
Блок управления (маркировка)	НПК "Элара" 50.3763			Bosch, EDS7UC31
ТНВД (тип, маркировка)	ЯЗДА 136	ЯЗДА 179	ЯЗДА 179-10	Bosch, F 01G A00 02E
Форсунки (тип, маркировка)	ЯЗДА, 267-20, ЯЗДА, 267-21		ЯЗДА 51-20, ЯЗДА 51-21	Bosch A 445 120 477
Нагнетатель воздуха (тип, маркировка)	НПО "Турботехника": ТКР-90, ТКР-90-1; CZ: K36; Holset: HX40W		НПО "Турботехника": ТКР-100, ТКР-100-1; CZ: K36, C-32; Holset: HX50W	
Воздушный фильтр (тип, маркировка)	МАЗ, Ремиз, 238Н- 1109010(-??)	ЯМЗ, Ремиз, 8421-1109010(-??)		
Система выпуска и нейтрализации отработавших газов	сухого типа, с бумажным фильтрующим элементом один глушитель; система нейтрализации отработавших газов отсутствует			
Нейтрализаторы (маркировка)	-			
Глушитель (маркировка)	МАЗ, 543202- 1201010 (кроме 6303A?, 6312A?, 5516A?), 555002-1201010	МАЗ, 650108-1201010 (кроме 6303A?, 6312A?, 5516A?), 631208-1201010, Renault, 5010317468, 5010317542 (только для 6???A9)		
Фильтр твердых частиц	-			

Для модификаций:	6???18	????33	????46	6???69
Двигатель (марка, тип)	Mercedes-Benz, OM501LA.III/18	DEUTZ, BF 6M 1013 FC Code CE210F2	ММЗ, Д-263.1ЕЗ	MAN, D2066LF01
	четырёхтактный дизель			
– количество и расположение цилиндров	6, V-образное	6, рядное		
– рабочий объем цилиндров, см <sup>3</sup>	11946	7146	8720	10518
– степень сжатия	17.75	18.1	17.0	19.0
Максимальная мощность, кВт (мин <sup>-1</sup> ) по Правилам ЕЭК ООН № 85	320 (1800)	210 (2300)	246.0 (2100)	316 (1900)
Максимальный крутящий момент, Н·м (мин <sup>-1</sup> )	2100 (1080)	1050 (1400)	1400 (1300...1500)	2100 (1000...1300)
Топливо	дизельное			

к Одобрению типа шасси № K-BY.MT02.B.00034

Для модификаций:	6???18	????33	????46	6???69
<b>Система питания (тип)</b>	впрыскивание топлива под давлением			
Блок управления (маркировка)	DC/MB/Temic MS3	Bosch, DEUTZ- № 0419 9551	Robert Bosch GmbH, EDS 7 UC31	Bosch, MAN № 51.25803-7011 (-7050, -7110, -7126)
ТНВД (тип, маркировка)	DTC, Bosch, SE 5000	Bosch PLD 12 A (DEUTZ № 0211 2706 KZ)	Robert Bosch GmbH; CPN2.2	Bosch: MAN № 51.11103-7678, № 51.11103-7738
Форсунки (тип, маркировка)	Bosch, DLLA 150 P 1120, DLLA 150 P 1163, DLLA 153 P 1710 Delphi, L126PBB, HBX6965443	Bosch, DLLA 147 P 1230 (DEUTZ № 0211 2960 KZ)	Robert Bosch GmbH; 0 445 120 141	Bosch: DLLA 146 PV3 194 449, DLLA 146 P 1339
Нагнетатель воздуха (тип, маркировка)	3K Warner, K31-501-1; Schwitzer, S400 S-016	BWTS S 200 G 058 Z	CZ, C23-560-01 или БЗА, ТКР 9.2	KKK Warner K29-3571 QOAKB 15.20
Воздушный фильтр (тип, маркировка)	Mann&Hummel или Knecht или Mercedes-Benz, A 018 094 70 02	MA3, Ремиз 238H-1109010(-??)		DONALDSON ERG 13-2009, MAN 81.08400.6004
<b>Система выпуска и нейтрализации отработавших газов</b>	сухого типа, с бумажным фильтрующим элементом			
	система нейтрализации отработавших газов отсутствует			система рециркуляции отработавших газов EGR
Нейтрализаторы (маркировка)	-			встроен в глушитель
Глушитель (маркировка)	Mercedes-Benz, Eberspacher, A 942 490 27 01	MA3, 630300-1201010	MA3, 631208-1201010 или 650108-1201010 (для MA3-642246)	Roth Technik Austria, 31.05.9308.0.00, 31.05.1005.0.00, 31.05.9722.0.00 MAN, 81.15101.0283, 81.15101.0347, 81.15101.0316, MA3, 650108-1201010, 631208-1201010
Фильтр твердых частиц	-			

к Одобрению типа шасси № К-ВУ.МТ02.В.00034

Для модификаций:	????33	6???69, 6???18, ????46	????03, ????A3	????05, ????A5	????08, ????A8, 6???A9
<b>Трансмиссия</b>	механическая				
<b>Сцепление</b> (марка, тип)	MFZ, 395	MFZ, 430	ЯМЗ, 182, MFZ, 430	ЯМЗ, 183; MFZ, 430	ЯМЗ, 184; MFZ, 430
<b>Коробка передач</b> (марка, тип)	сухое, однодисковое механическая, с ручным управлением				
ZF9S75, ZF9S109	– для ???33;				
ZF16S151, ZF16S181, ZF16S221	– для ???69, 6???18, 6???A9;				
ЯМЗ-238А, ЯМЗ-238І, ZF8S1350	– для 630303, 551603, 650105, 631205, 631705, 641705, 642505, 651705;				
ТМЗ-09.130	– для ???33, ???03, ???05, ???08, ???A3, ???A5, ???A8, 6???A9				
ЯМЗ-238А, ЯМЗ-238М, ЯМЗ-238І, ZF8S1350	– для 631203, 650103, 551605, 630305, ???A3, ???A5;				
ЯМЗ-239, МАЗ-543205, МЗКТ-65151, 9JS180А, 9JS180ТА, 9JS150F, 9JS135А, 9JS135ТА, ZF9S1310ТО	– для 630303, 551603, 650105, 631205, 551608, 630308, 631208, 650108;				
ЯМЗ-239, МАЗ-543205, МЗКТ-65151, 9JS180А, 9JS180ТА, 9JS150F, 9JS135А, 9JS135ТА, ZF9S1310ТО, ZF9S1315ТО	– для 631203, 650103, 551605, 630305, 630208, 641808, 63170?, 64170?, 64250?, 651705;				
ЯМЗ-239, МАЗ-543205, МЗКТ-65151, 9JS180А, 9JS180ТА, 9JS200А, 9JS200ТА, 9JS150F, 9JS135А, 9JS135ТА, ZF9S1310ТО, ZF9S1315ТО	– для ???A3, ???A5, ???A8;				
12JS200ТА	– для 551608, 630308, 631208, 650108;				
12JS200А, 12JS200ТА	– для 551605, 650105, 630305, 631205, ???A5, ???A8, ???A9, ???46, 63170?, 64170?, 64250?, 651705;				
16JS200А, 16JS200ТА, 16JS240ТА	– для 551605, 630305, 551608, 630308, 631208, 650108, ???A5, ???A8, ???A9, 63170?, 64170?, 64250?, 651705;				
ZF16S1650	– для 551605, 630305, 551608, 630308, 631208, 650108, ???A5, ???A8, 6???18, 6???A9, 63170?, 64170?, 64250?, 651705;				
ZF16S1820ТО, ZF16S2220ТО, ZF16S2520ТО, ZF16S1825ТО, ZF16S2225ТО, ZF16S2525ТО	– для ???69, 6???18, 6???A9				
CA10T150-2, CA10T150-3	– для ???05, ???08				
<b>Для коробок передач:</b>	<b>ZF9S75</b>	<b>ZF9S109</b>	<b>9JS200А, 9JS200ТА</b>	<b>ZF9S1310ТО, ZF9S1315ТО</b>	<b>МАЗ-543205</b>
- число передач	вперед – 9, назад – 1				
- передаточные числа I -	9.56	10.24	13.96	9.48	10.08
II -	6.47	6.57	7.47	6.58	6.13
III -	4.72	4.78	5.28	4.68	4.51
IV -	3.50	3.53	3.82	3.48	3.50
V -	2.54	2.61	2.79	2.62	2.78
VI -	1.85	1.86	1.95	1.89	1.75
VII -	1.35	1.35	1.38	1.35	1.29
VIII -	1.00	1.00	1.00	1.00	1.00
IX -	0.73	0.74	0.73	0.75	0.795
3.X -	8.52	9.44	13.96	8.97	9.55

E22



Для коробок передач:	ZF16S151, ZF16S221, ZF16S181, ZF16S1820TO, ZF16S2220TO, ZF16S2520TO, ZF16S1825TO, ZF16S2225TO, ZF16S2525TO	TM3 - 09.130	ZF16S1650	16JS200A, 16JS200TA	16JS240TA	12JS200A, 12JS200TA
- число передач	вперед – 16, назад – 2	вперед – 9, назад – 1	вперед – 16, назад – 2			вперед – 12, назад – 2
- передаточные числа I -	13.80	12.10	11.64	14.03	14.26	12.10
II -	11.55	7.07	9.70	11.64	11.76	9.42
III -	9.59	4.97	8.00	9.60	9.78	7.32
IV -	8.02	3.59	6.67	7.97	8.07	5.71
V -	6.81	2.80	5.73	6.62	6.70	4.46
VI -	5.70	1.97	4.77	5.49	5.53	3.48
VII -	4.58	1.38	4.07	4.55	4.58	2.71
VIII -	3.84	1.00	3.40	3.78	3.78	2.11
IX -	3.01	0.78	2.86	3.08	3.11	1.64
X -	2.52	-	2.38	2.56	2.57	1.28
XI -	2.09	-	1.96	2.11	2.13	1.00
XII -	1.75	-	1.64	1.75	1.76	0.78
XIII -	1.49	-	1.41	1.45	1.46	-
XIV -	1.24	-	1.17	1.21	1.21	-
XV -	1.00	-	1.00	1.00	1.00	-
XVI -	0.84	-	0.83	0.83	0.83	-
3.X.I -	13.17	11.21	9.41	13.42	13.66	11.56
3.X.II -	11.03	-	7.84	11.13	11.27	2.59
Для коробок передач:	ZF8S1350	ЯМЗ-238А		ЯМЗ-238М, ЯМЗ-2381		
- число передач	вперед – 8, назад – 1		вперед – 8, назад – 2			
- передаточные числа I -	11.64	8.28	7.73			7.30
II -	8.00	5.69	5.52			4.86
III -	5.73	4.07	3.94			3.50
IV -	4.07	2.90	2.80			2.48
V -	2.86	2.03	1.96			2.09
VI -	1.96	1.40	1.39			1.39
VII -	1.41	1.00	1.00			1.00
VIII -	1.00	0.71	0.71			0.71
3.X.I -	9.41	6.70	11.78			10.46
3.X.II -	-	-	2.99			2.99
Для коробок передач:	ЯМЗ-239	9JS180A, 9JS180TA	9JS150F	9JS135A, 9JS135TA	МЗКТ- 65151	CA10T150-2, CA10T150-3
- число передач	вперед – 9, назад – 1					вперед – 10, назад – 2
- передаточные числа I -	12.24	10.69	10.06	11.02	10.08	12.305
II -	6.88	7.08	6.71	6.55	6.13	9.444
III -	4.86	5.25	4.92	4.64	4.51	7.18
IV -	3.50	3.40	3.36	3.36	3.50	5.397
V -	2.74	2.68	2.65	2.46	2.76	4.00
VI -	1.97	2.08	2.00	1.95	1.75	3.076
VII -	1.39	1.55	1.47	1.38	1.29	2.361
VIII -	1.00	1.00	1.00	1.00	1.00	1.795
IX -	0.78	0.79	0.79	0.73	0.788	1.349
X -	-	-	-	-	-	1.00
3.X.I -	10.04	11.17	10.51	11.52	9.55	11.01
3.X.II -	-	-	-	-	-	2.752

<b>Для модификаций:</b>				
<b>6425??, 6317??, 6517??, 6417??, 630208, 641808</b>				
<b>Раздаточная коробка</b> (тип, маркировка)	МАЗ, механическая, одноступенчатая	МАЗ	Styer ZF VG 1600/300; ZHUSHOU GEAR	
		механическая, двухступенчатая		
	- число передач	1	2	2
	- передаточные числа			
	высшее -	1.107	0.98	0.89
	низшее -	—	1.61	1.536

<b>Главная передача</b> (тип, маркировка)	МАЗ или FAW или Arvin Meritor или MADARA AD или SISU, двойная, разнесенная, состоит из центрального конического редуктора и планетарных колесных передач или КАМАЗ, двойная, центральная
- передаточное число главной передачи	3.11; 3.45; 3.55; 3.57; 3.68; 3.86; 3.97; 4.2; 4.59; 4.66; 4.73; 4.82; 4.84; 5.08; 5.14; 5.33; 5.49; 5.54; 5.71; 6.03; 6.36; 6.4; 6.59; 6.94; 7.01; 7.14; 7.57; 7.79

**Подвеска**

Передняя (описание)

зависимая, рессорная, с гидравлическими телескопическими амортизаторами, со стабилизатором поперечной устойчивости или без него

Задняя (описание)

зависимая, рессорно-балансирная со стабилизатором поперечной устойчивости или без него (для 6?????, 5516??) или пневматическая с гидравлическими амортизаторами телескопического типа, со стабилизатором поперечной устойчивости или без него (для 6303??, 6312??, 6422??, 6430??)

**Рулевое управление** (описание)

- рулевой механизм  
(тип, маркировка)

с гидроусилителем  
МАЗ, 64221-3400010 (-??), 64229-3400010 (-??), ШНКФ 453461.700, ZF 8099 955 604, "винт-шариковая гайка-рейка-сектор"

**Тормозные системы**

Рабочая (описание)

пневматическая, двухконтурная, с отдельным приводом к тормозным механизмам колес передней оси и задней тележки, тормозные механизмы всех колес – барабанные, с АБС

Запасная (описание)

Стояночная (описание)

стояночная тормозная система  
тормозные механизмы колес задней тележки с приводом от пружинных энергоаккумуляторов – для всех;  
трансмиссионный тормозной механизм барабанного типа, установленный на раздаточной коробке – для 6317??, 6425??

Вспомогательная (описание)

газодинамический тормоз, установленный в выпускной системе двигателя, может устанавливаться ретардер

Для модификаций:					
	<b>6????A9</b>	<b>?????33</b>	<b>6????18</b>	<b>6????69</b>	<b>?????03, ????.05, ????.08, ?????A3, ????.A5, ????.A8, ?????46</b>
- компрессор (маркировка)	Knorr-Bremse, LP4851	Knorr-Bremse, LK3959	MB A 541 130 3519/002	MAN 51.54000 -7058	БЗА 5336-3509012 (-??)



к Одобрению типа шасси № K-BY.MT02.B.00034

Для модификаций:	6312??, 6430??, 6501??, 6418??, 6302??	6303??, 6422??, 5516??, 6317??, 6417??, 6425??, 6517??
- тормозные камеры (маркировка) - передняя ось	ГЗАА 24.3519010 (-??), 30.3519010/010(-??); МАЗ 5336-3519210/211; РААЗ АМО ЗИЛ 100-3519210/210 (-??), 100-3519310/310-01; Knorr 172 101 2131	ГЗАА 24.3519010 (-??), МАЗ 5336-3519210/211; РААЗ АМО ЗИЛ 100-3519210/210 (-??)
- средняя и задняя оси	РААЗ АМО ЗИЛ 100-3519200 (-??); ГЗАА 24.3519200; МАЗ 5336-3519200; Knorr-Bremse, BZ9657, BZ9664; Wabco 925 492 ...	

<u>Шины</u>	размерность	минимально допустимый индекс нагрузки	скоростная категория	статический радиус, мм
для модификаций с двускатной ошиновкой	11.00 R20	149/145; 150/146	J, K	505
	12.00 R20	154/149; 150/146	J	526
	315/80 R22.5	156/150; 154/150	L, M	499
	315/70R22.5	154/150; 152/148	L, M	487
	315/60R22.5	152/148	K, L	460
	295/80 R22.5	152/148	M	490
	295/60R22.5	150/147	K	427
для модификаций с односкатной ошиновкой	14.00 R20	164	G	578
	16.00 R20	173	G	609

**Оборудование транспортного средства**

по заказу:

для всех мод. - автономный отопитель кабины, предпусковой подогреватель двигателя, кондиционер (хладагент R134a), электроблокировка замков дверей,  
для мод. 64????, 6317?? (кроме 6417??, 6418??) - коробка отбора мощности, лебедка, центральный редуктор отбора мощности,  
для модификаций с односкатной ошиновкой - централизованная накачка шин

Руководитель органа по сертификации



Б.В. Кисуленко

инициалы, фамилия



### ОПИСАНИЕ МАРКИРОВКИ ШАССИ

1. Место расположения и форма знака обращения на рынке:  
Рядом с табличкой изготовителя.  
Знак обращения на рынке выполнен в соответствии с Постановлением Правительства Российской Федерации от 19 ноября 2003 г. № 696.
2. Место расположения таблички изготовителя:  
На щитке передка кабины с правой стороны под облицовкой или на правой боковине кабины в нижней части дверного проема.
3. Место расположения идентификационного номера:
  - 3.1. На табличке изготовителя.
  - 3.2. С правой стороны в задней части рамы на лонжероне.
4. Структура и содержание идентификационного номера (номеров) шасси:

1	2	3	4	5	6	7	8	9	10	11	12	13	14	15	16	17
У	3	М	6	?	?	?	?	?	?	?	?	?	?	?	?	?

- поз. 1 - 3: Международный идентификационный код изготовителя (WMI):  
У3М - Открытое акционерное общество "Минский автомобильный завод"  
(ОАО "МАЗ"), Республика Беларусь.
- поз. 4 - 9: 6????? - код модификации шасси (5516?? является исключением и относится к типу 6?????).
- поз. 10: Год выпуска согласно Таблице 1 Приложения № 8 к техническому регламенту о безопасности колесных транспортных средств.
- поз. 11 - 17: Производственный номер шасси.

Руководитель органа по сертификации

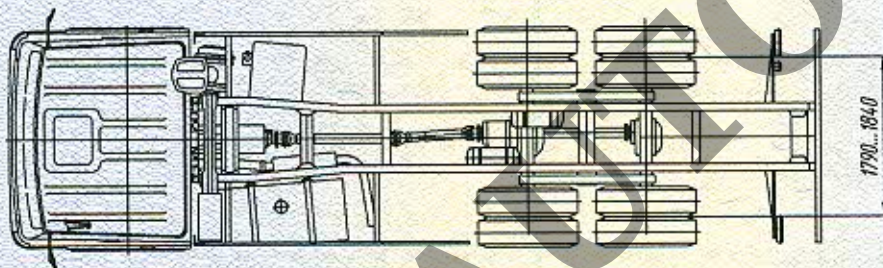
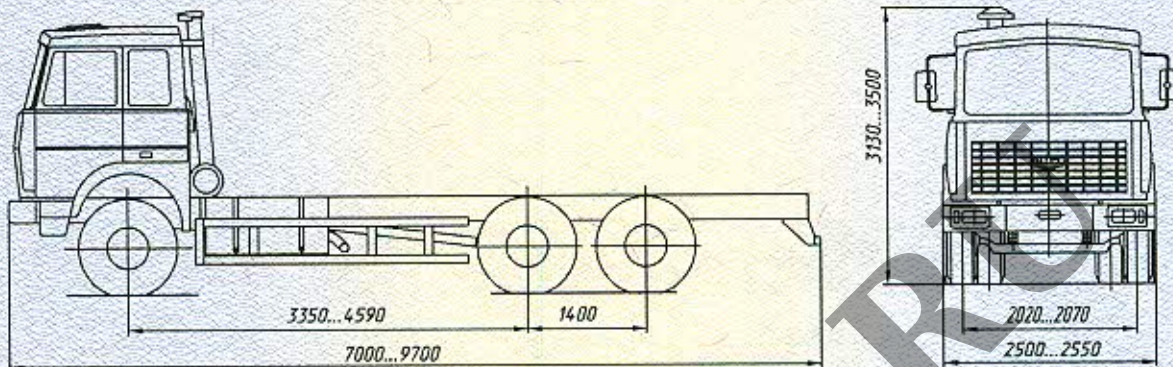


Б.В. Кисуленко  
инициалы, фамилия

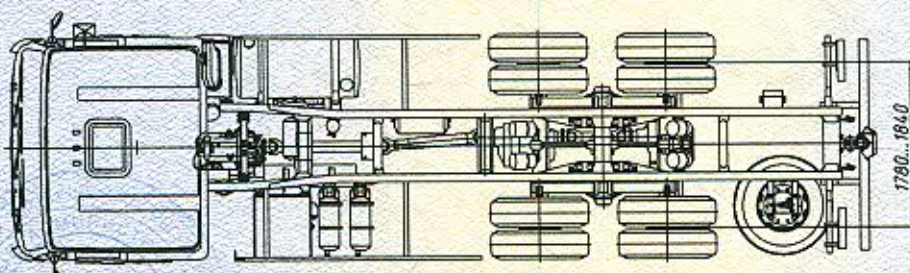
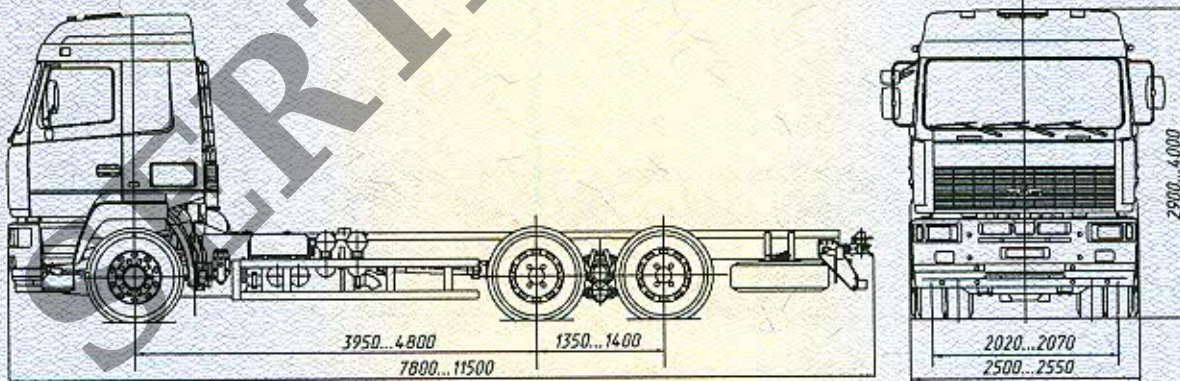


ОБЩИЙ ВИД ШАССИ

МАЗ типа 6303, 6312



Общий вид шасси автомобилей МАЗ-6303??

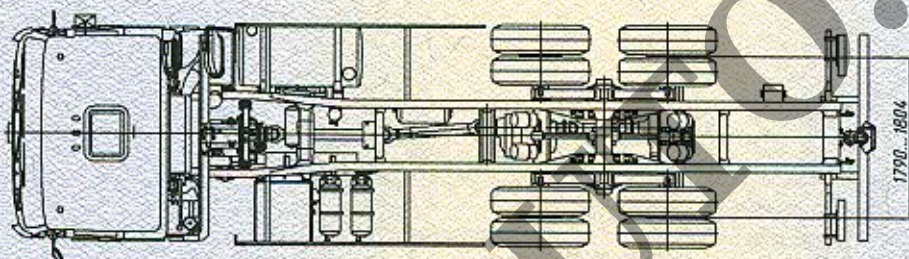
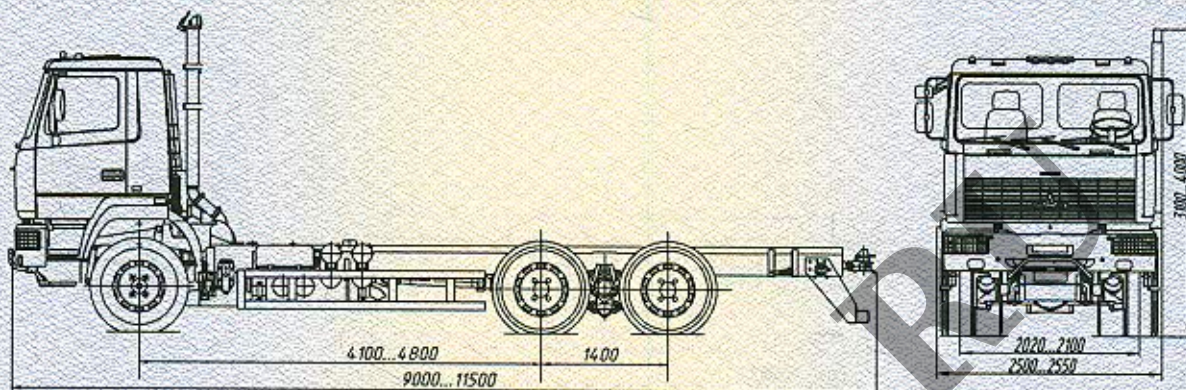


Общий вид шасси автомобилей МАЗ-6312??

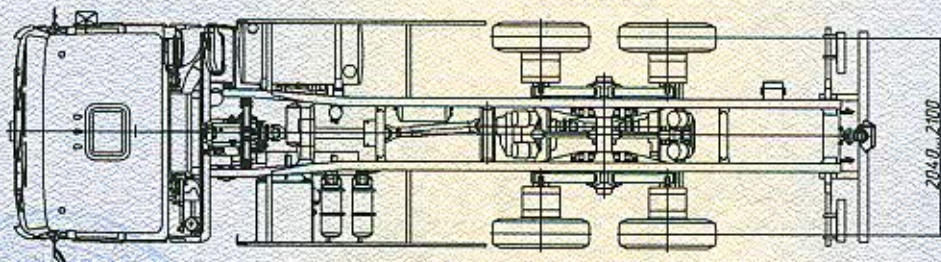
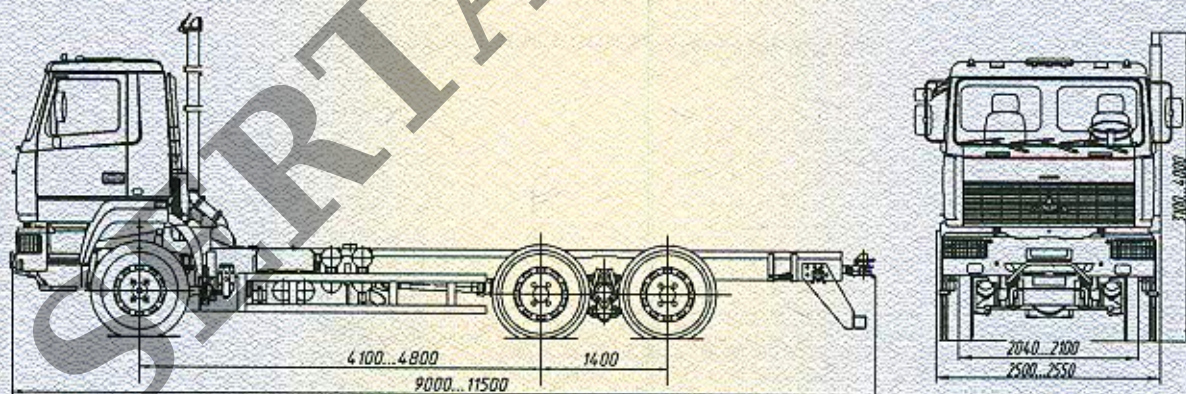


ОБЩИЙ ВИД ШАССИ

МАЗ типа 6302



Общий вид шасси автомобилей МАЗ-6302?? (двускатный)

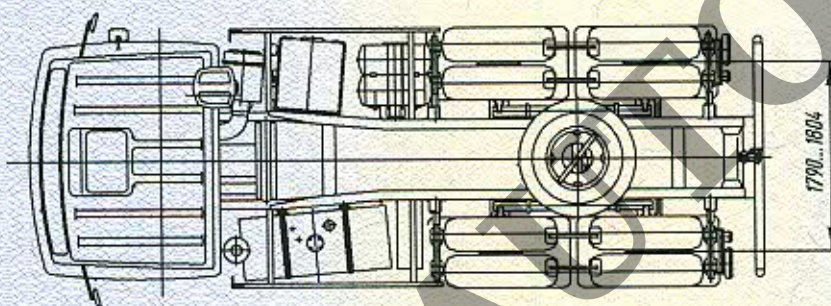
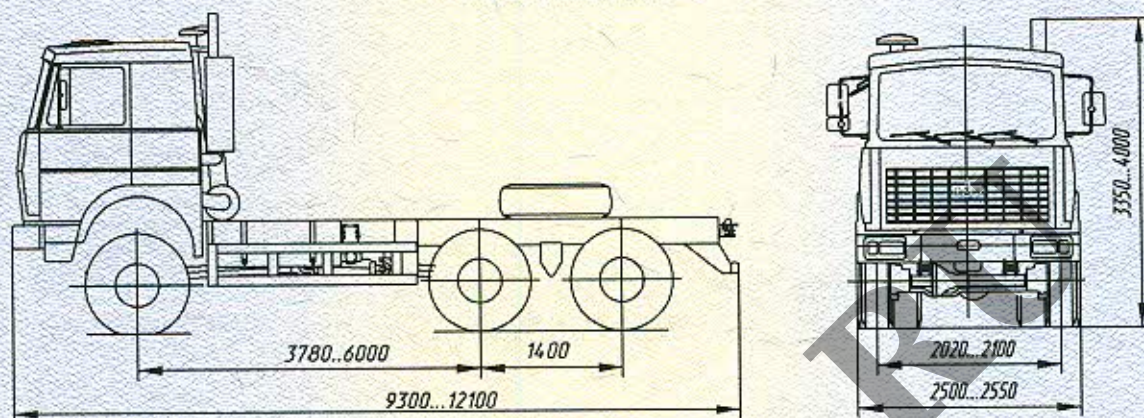


Общий вид шасси автомобилей МАЗ-6302?? (односкатный)

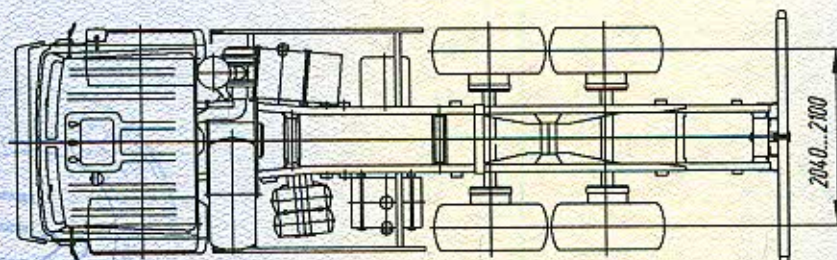
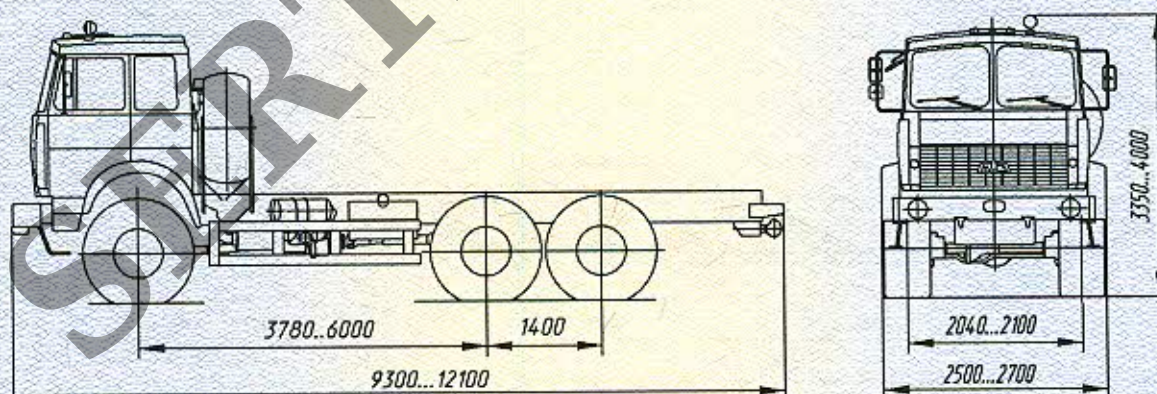
E22

ОБЩИЙ ВИД ШАССИ

МАЗ типа 6317



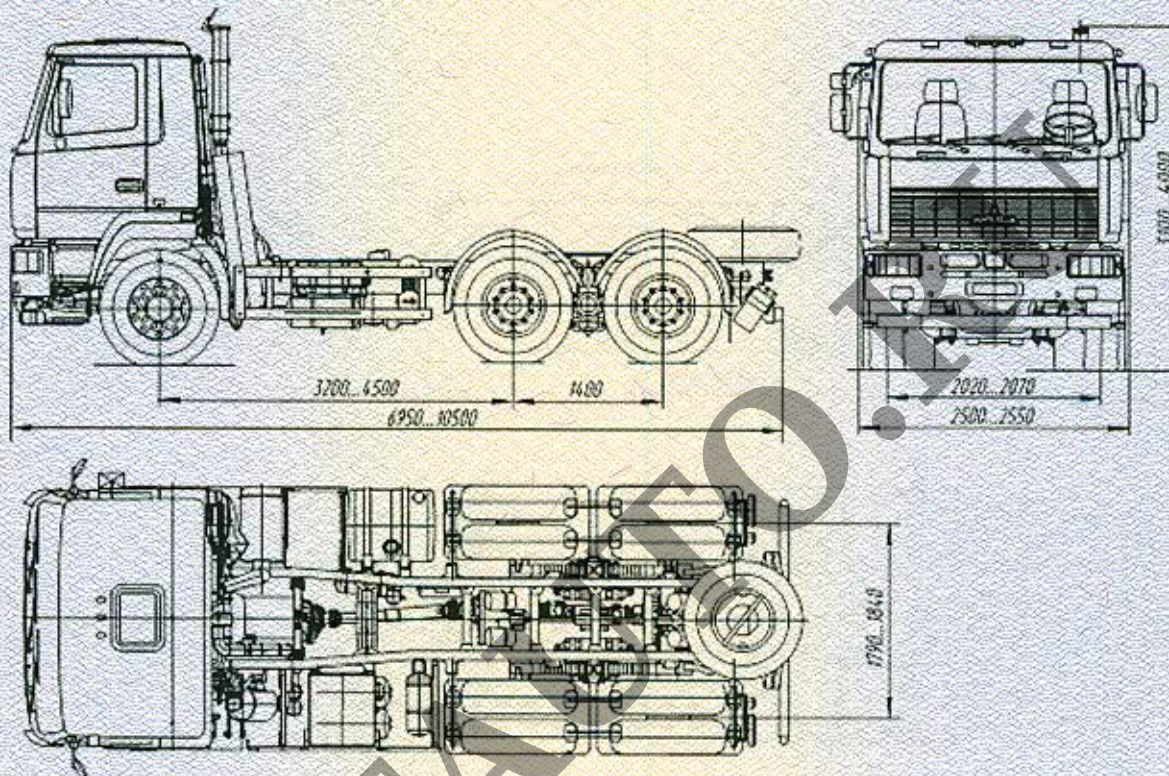
Общий вид шасси автомобилей МАЗ-6317?? (двускатный)



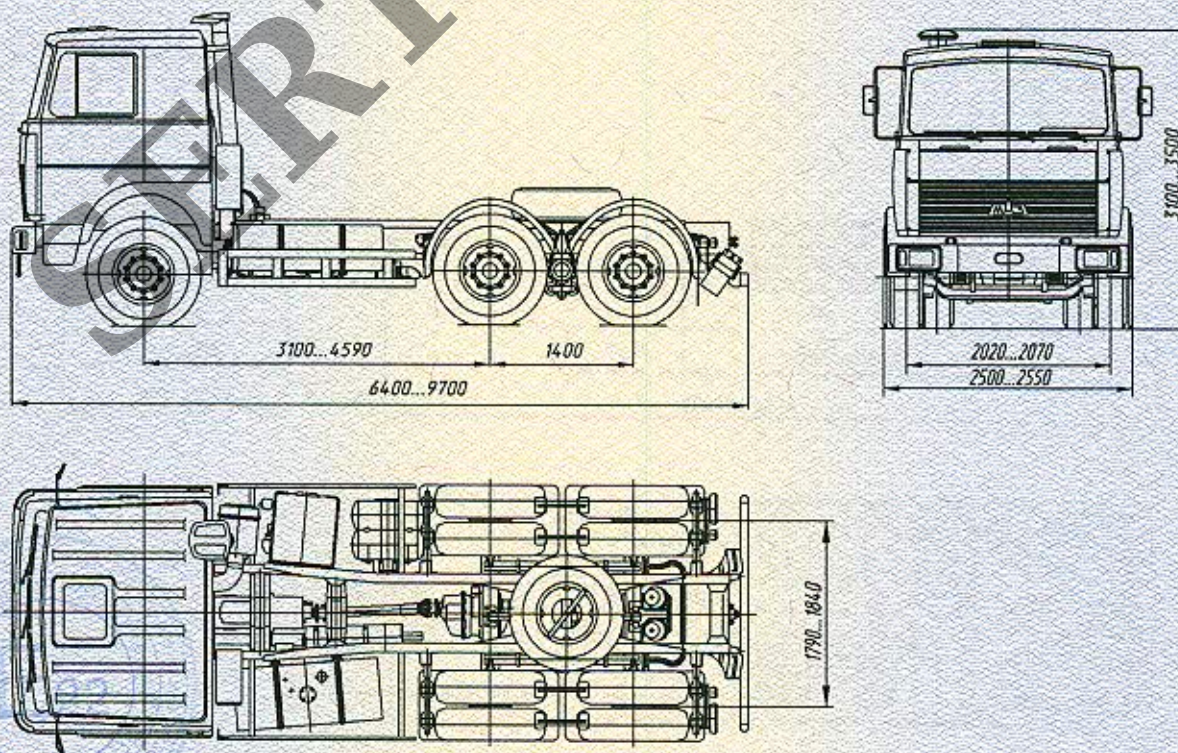
Общий вид шасси автомобилей МАЗ-6317?? (односкатный)

**ОБЩИЙ ВИД ШАССИ**

**МАЗ типа 6501, 5516**



Общий вид шасси автомобилей МАЗ-6501??

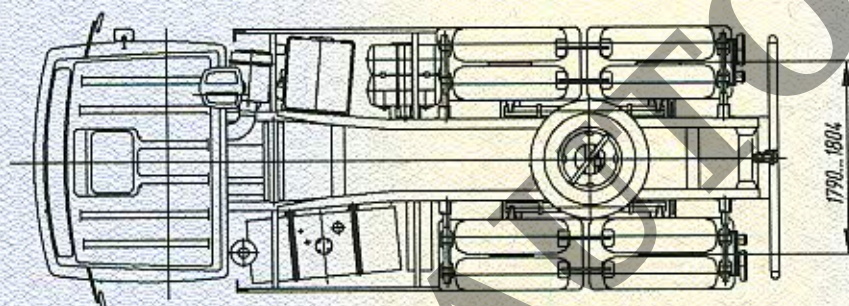
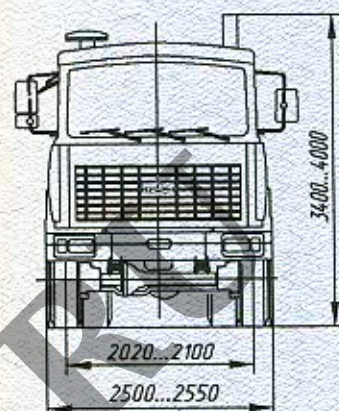
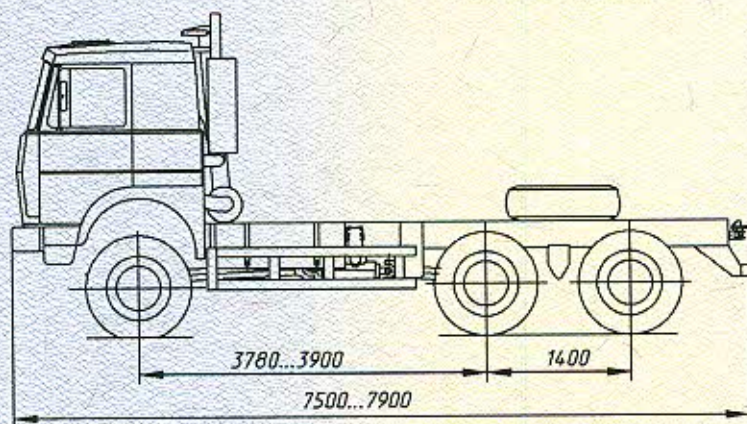


Общий вид шасси автомобилей МАЗ-5516??

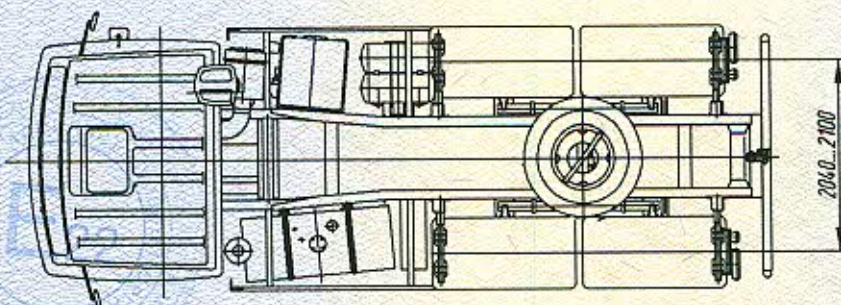
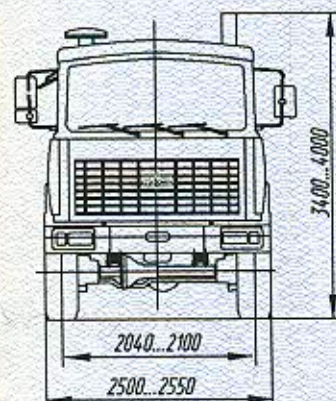
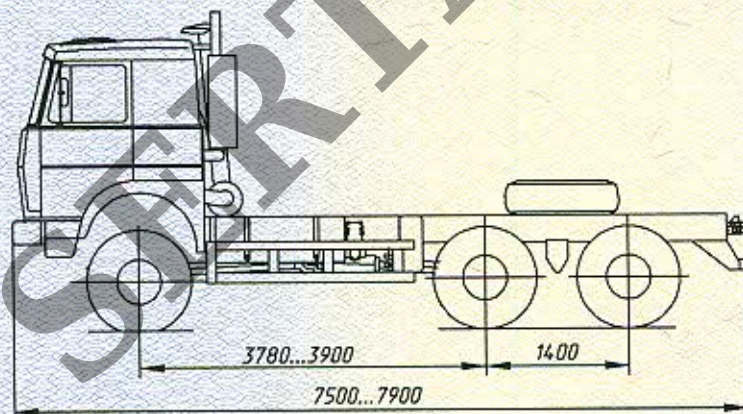


ОБЩИЙ ВИД ШАССИ

МАЗ типа 6517



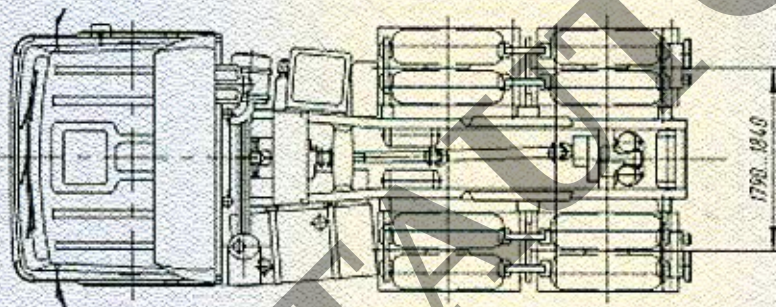
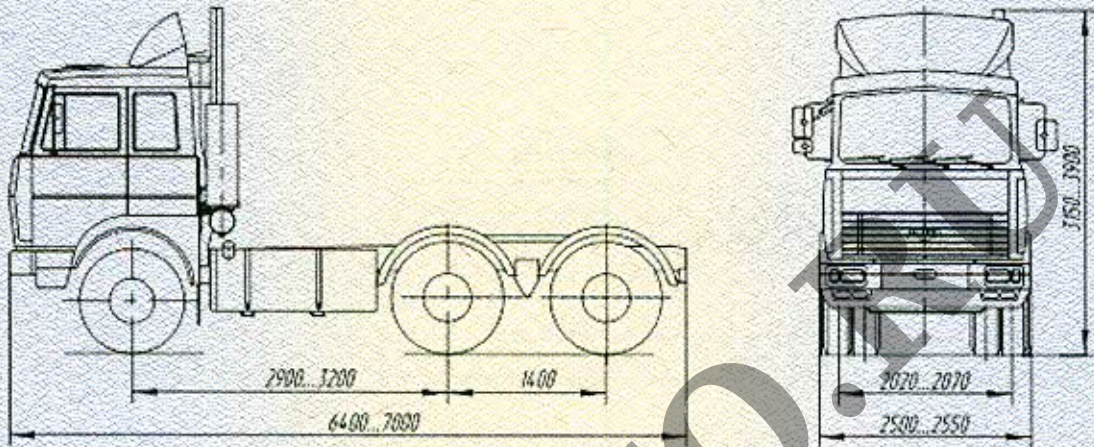
Общий вид шасси автомобилей МАЗ-6517?? (двускатный)



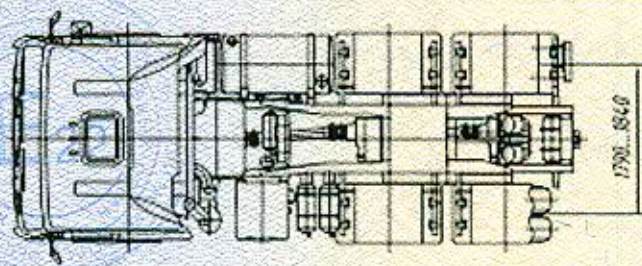
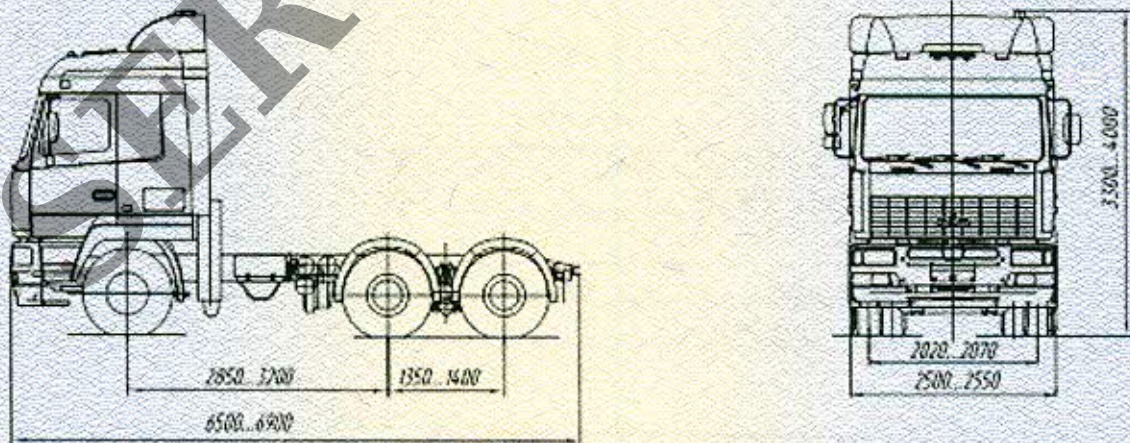
Общий вид шасси автомобилей МАЗ-6517?? (односкатный)

**ОБЩИЙ ВИД ШАССИ**

**МАЗ типа 6422, 6430**



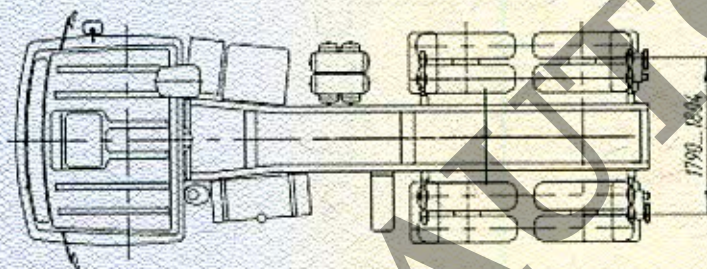
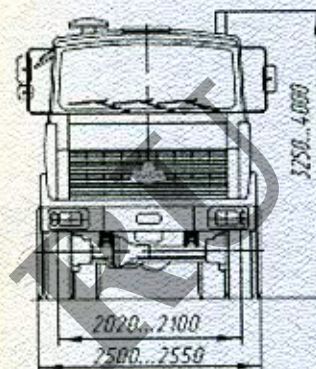
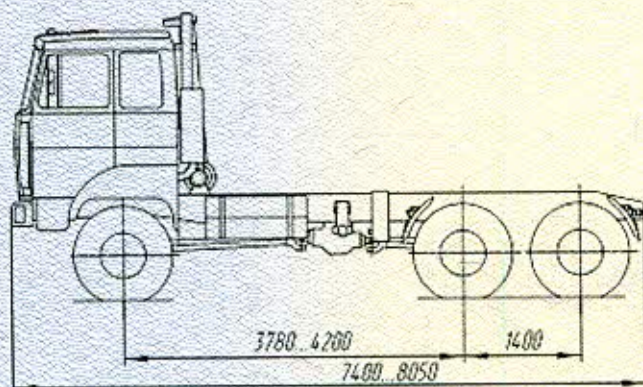
Общий вид шасси автомобилей МАЗ-6422??



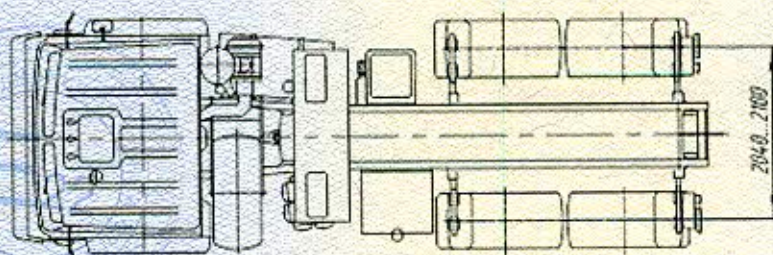
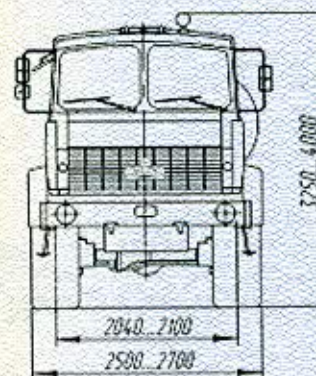
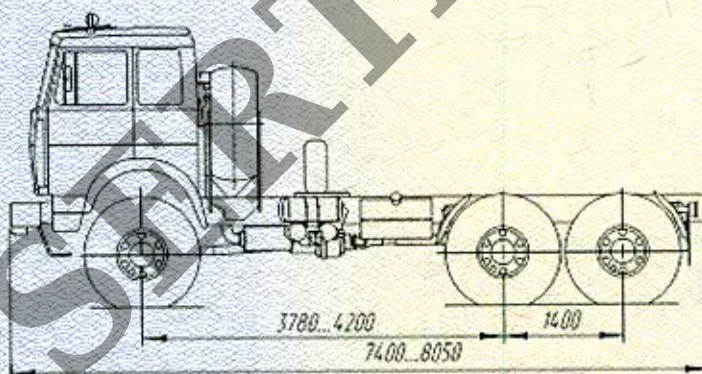
Общий вид шасси автомобилей МАЗ-6430??

**ОБЩИЙ ВИД ШАССИ**

**МАЗ типа 6425**



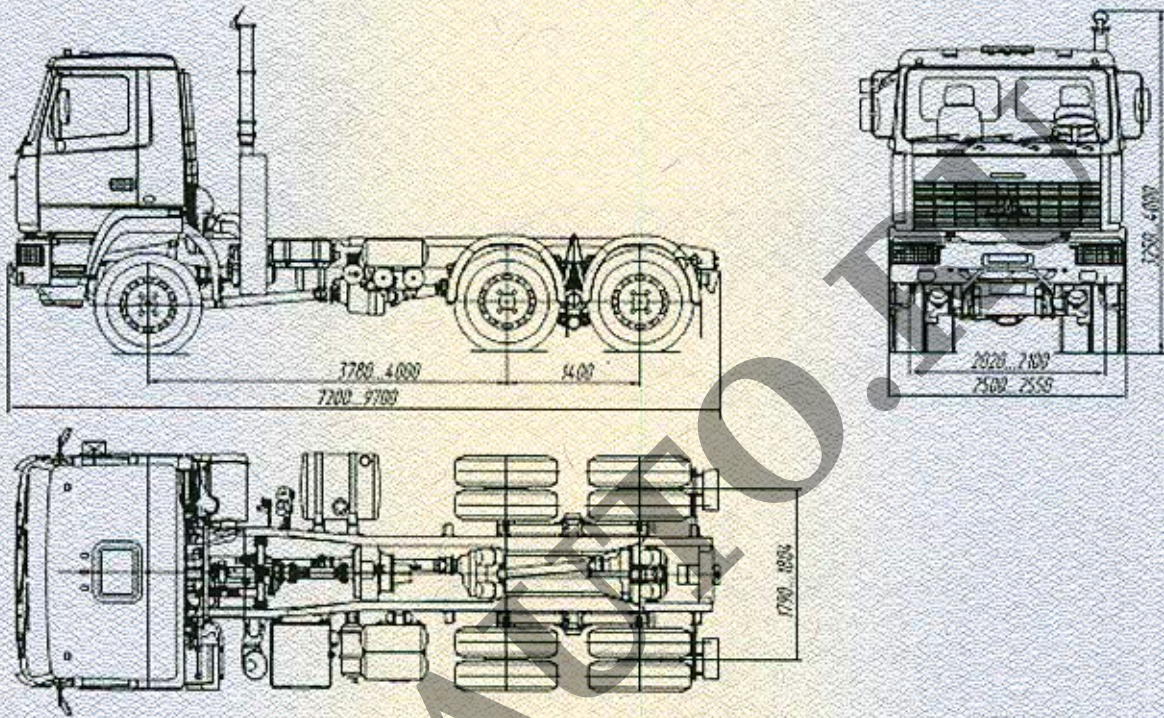
Общий вид шасси автомобилей МАЗ-6425?? (двускатный)



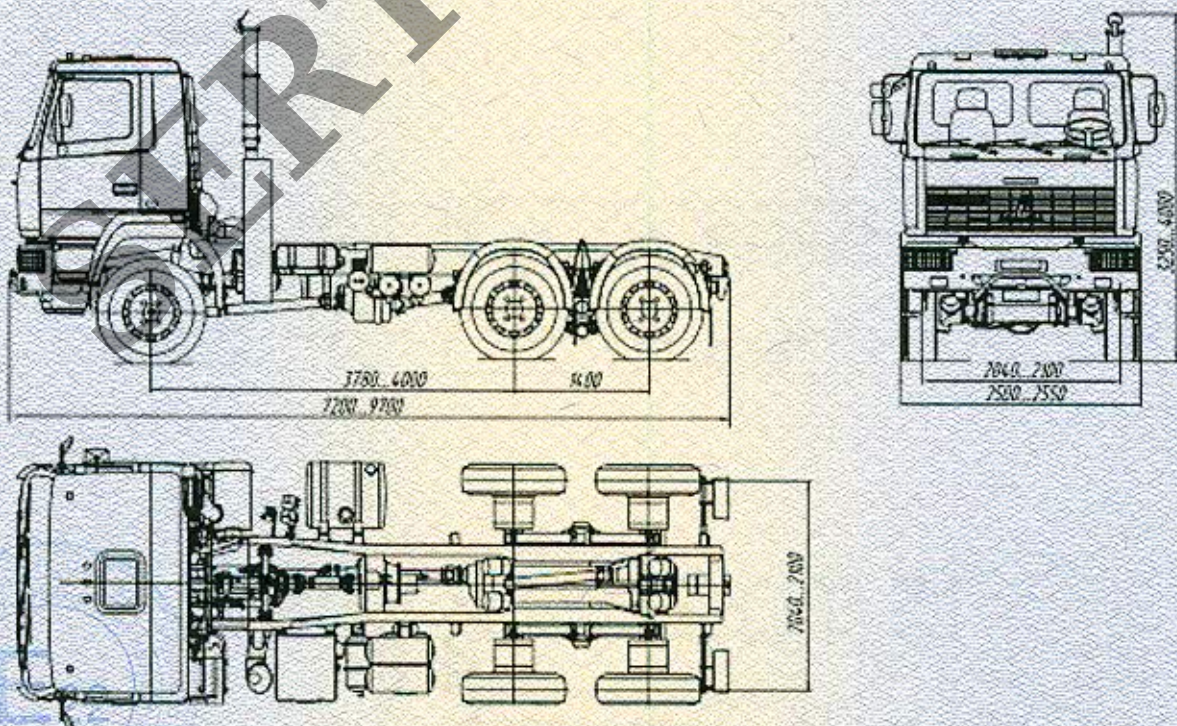
Общий вид шасси автомобилей МАЗ-6425?? (односкатный)

ОБЩИЙ ВИД ШАССИ

МАЗ типа 6418



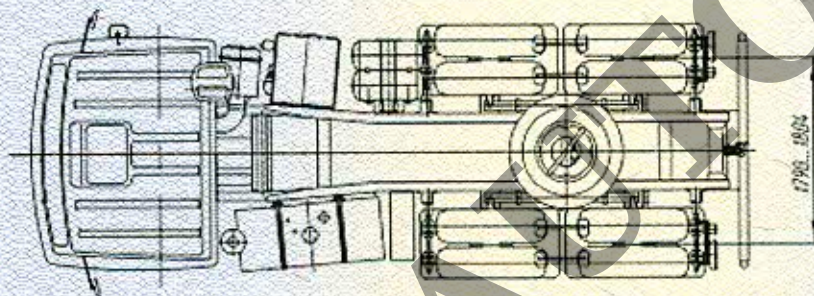
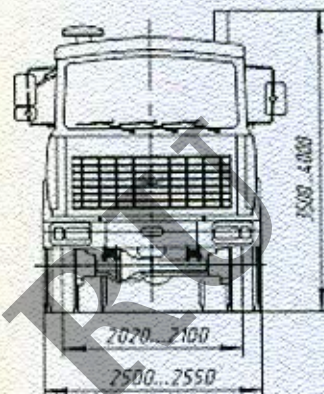
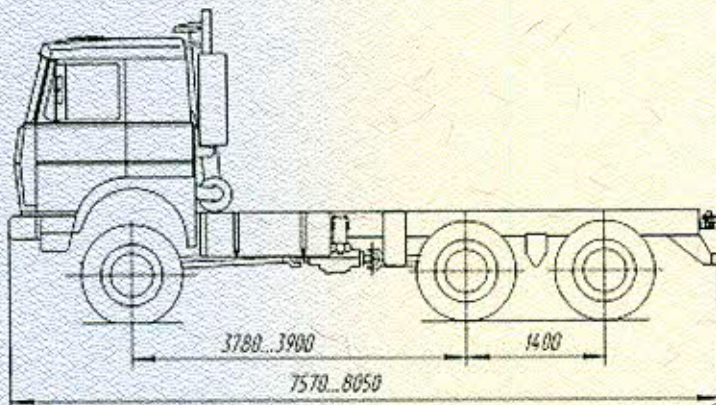
Общий вид шасси автомобилей МАЗ-6418?? (двускатный)



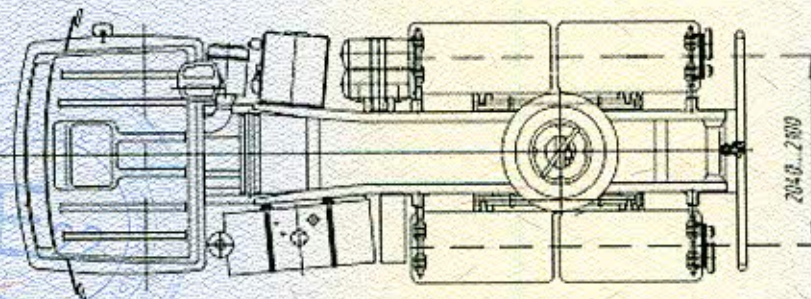
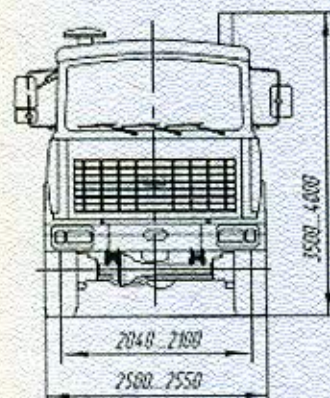
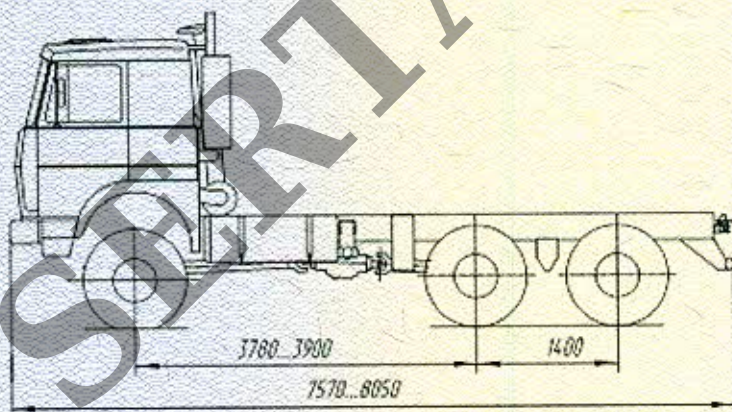
Общий вид шасси автомобилей МАЗ-6418?? (односкатный)

ОБЩИЙ ВИД ШАССИ

МАЗ типа 6417



Общий вид шасси автомобилей МАЗ-6417?? (двускатный)



Общий вид шасси автомобилей МАЗ-6417?? (односкатный)

Приложение № \_\_\_\_\_  
к Одобрению типа шасси № \_\_\_\_\_

Стр. \_\_\_\_\_

**SERTAUTO.RU**