

РОССИЙСКАЯ ФЕДЕРАЦИЯ

ОДОБРЕНИЕ ТИПА ШАССИ

0001275

№ K-CN.MT02.B.00044

Срок действия с 17 февраля 2012 по 31 декабря 2012

ОРГАН ПО СЕРТИФИКАЦИИ

механических транспортных средств и прицепов, их составных частей и предметов оборудования
“САТР-ФОНД” Межотраслевого Фонда “Сертификация автотранспорта САТР” (ОС “САТР-ФОНД”)
125480, г. Москва, ул. Героев Панфиловцев, 24, ОГРН: 1027739132530
№ РОСС RU.0001.11MT02 от 04.06.2009 г. до 04.06.2014 г.
тел.: (495) 454-42-27, факс: (495) 454-72-12, e-mail: mail@satr.fond.ru

НЕЗАВЕРШЕННЫЕ ТРАНСПОРТНЫЕ СРЕДСТВА (ШАССИ)

МАРКА	FAW
КОММЕРЧЕСКОЕ НАИМЕНОВАНИЕ	—
ТИП	CA3312
МОДИФИКАЦИИ	CA3312P2K2LT4E, CA3312P2K2LT4E1, CA3312P2K2LT4ER, CA3312P2K2LT4E1R
КАТЕГОРИЯ	N3
ЭКОЛОГИЧЕСКИЙ КЛАСС	транспортное средство, изготовленное на базе данного шасси, относится к 3 экологическому классу
КОД ОКП/ТН ВЭД	45 1118 / 8704 23
ЗАЯВИТЕЛЬ И ЕГО АДРЕС	Общество с ограниченной ответственностью "ФАВ – Восточная Европа" (ООО "ФАВ – Восточная Европа"), 117519, г. Москва, Варшавское шоссе, 138, Российская Федерация, ОГРН 1077757771838, тел./факс +7-495-685-9281 (доб. 119)
ИЗГОТОВИТЕЛЬ И ЕГО АДРЕС	China First Automobile Group Company, No. 2259, Dongfeng Street, Changchun City, Jilin Province, P.R. China, тел. +86-431-573-6114, факс +86-431-761-4780
ПРЕДСТАВИТЕЛЬ ИЗГОТОВИТЕЛЯ И ЕГО АДРЕС	Общество с ограниченной ответственностью "ФАВ – Восточная Европа" (ООО "ФАВ – Восточная Европа"), 117519, г. Москва, Варшавское шоссе, 138, Российская Федерация, ОГРН 1077757771838, тел./факс +7-495-685-9281 (доб. 119)
СБОРОЧНЫЙ ЗАВОД И ЕГО АДРЕС	FAW Jiefang Automobile Co., Ltd., No.76, Dongfeng Street, Changchun City, Jilin Province, P.R. China
ПОСТАВЩИЮ СБОРОЧНЫХ КОМПЛЕКТОВ И ЕГО АДРЕС	—



соответствуют установленным в Российской Федерации требованиям технического регламента о безопасности колесных транспортных средств.

Действие данного ОДОБРЕНИЯ ТИПА ШАССИ распространяется на серийно выпускаемую продукцию.

Данное ОДОБРЕНИЕ ТИПА ШАССИ без приложений недействительно.

Приложение № 1. Общие характеристики шасси

Приложение № 2. Перечень документов, явившихся основанием для оформления ОДОБРЕНИЯ ТИПА ШАССИ

Приложение № 3. Описание маркировки шасси

Приложение № 4. Общий вид шасси на одной странице

ДОПОЛНИТЕЛЬНАЯ ИНФОРМАЦИЯ

Конструкция допускает возможность перемещения шасси своим ходом по дорогам общего пользования.

Руководитель органа по сертификации



подпись

Б.В. Кисуленко

инициалы, фамилия

ОДОБРЕНИЕ ТИПА ШАССИ УТВЕРЖДЕНО.

Внесена запись в реестр за № K-CN.MT02.B.00044 от 17 февраля 2012.

Заместитель руководителя

РОССТАНДАРТА

наименование федерального органа исполнительной власти, выполняющего функции компетентного административного органа Российской Федерации в соответствии с Женевским Соглашением 1958 года



подпись

А.В. Зажигалкин

инициалы, фамилия

ОБЩИЕ ХАРАКТЕРИСТИКИ ШАССИ

Колесная формула / ведущие колеса	8 x 4 / задней тележки
Схема компоновки шасси	кабина над двигателем
Расположение двигателя	переднее продольное
Кабина	цельнометаллическая, двухдверная, двухместная, откидывающаяся вперед, со спальным местом
Габаритные размеры, мм	
– длина	9098...9798
– ширина	2490
– высота	2890
База, мм	2000 + 3100...3500 + 1350
Колея колес первой и второй осей / задней тележки, мм	2020 / 1830
Масса шасси в снаряженном состоянии, кг	10100...10700

для модификаций:		CA3312P2K2LT4E, CA3312P2K2LT4E1	CA3312P2K2LT4ER, CA3312P2K2LT4E1R
Полная масса транспортного средства, кг	– технически допустимая	46060...47060	42060...42560
	– разрешенная	31000	31000
Максимальная осевая масса, кг	– на первую ось (технически допустимая)	7740...7940	7440...7690
	– на вторую ось (технически допустимая)	7540...7740	7190...7490
– на заднюю тележку	– технически допустимая	30780...31380	27380...27430
	– разрешенная	18000	18000
Максимальная масса прицепа с тормозной системой, кг		27000	27000
Максимальная масса автопоезда, кг			
Максимальная масса автопоезда, кг	– технически допустимая	73060...74060	69060...69560
	– разрешенная	40000	40000



Двигатель (марка, тип)	FAWDE, CA6DL2-35E3		FAWDE, CA6DL1-32E3
	четырехтактный дизель		
– количество и расположение цилиндров	6, рядное		6, рядное
– рабочий объем цилиндров, см ³	8600		7700
– степень сжатия	17.5		17.5
Максимальная мощность, кВт (мин ⁻¹) по Правилам ЕЭК ООН № 85	258 (2100)		235 (2300)
Максимальный крутящий момент, Н·м (мин ⁻¹)	1500 (1300...1500)		1250 (1200...1500)
Топливо	дизельное		
Система питания (тип)	впрыск топлива под давлением		
ТНВД (тип, маркировка)	Bosch, CPN2.2-6DL2		Denso, HP-0
Форсунки (тип, маркировка)	Bosch, CRIN2-6DL2		Denso, G2
Нагнетатель воздуха (тип, маркировка)	HOLSET, HX40W		HOLSET, HX40W
Воздушный фильтр (тип, маркировка)	MANN-HUMMEL, 1109010-435, 1109510-367		MANN-HUMMEL, 1109010-435, 1109510-367
Система выпуска и нейтрализации отработавших газов	один глушитель; система нейтрализации отсутствует		
Глушитель (маркировка)	FAW, 1201010-447		
Трансмиссия (тип)	механическая		
Сцепление (марка, тип)	YIDONG, DSP430, сухое, однодисковое		
Коробка передач (марка, тип)	FAST, RT-11509C	FAST, 12JS160	FAW, CA9T160
	с ручным управлением		
– число передач	вперед - 9, назад - 1	вперед - 12, назад - 2	вперед - 9, назад - 1
– передаточные числа			
I -	12.42	15.53	14.34
II -	8.29	12.08	10.04
III -	6.08	9.39	7.10
IV -	4.53	7.33	5.05
V -	3.36	5.73	3.71
VI -	2.47	4.46	2.70
VII -	1.81	3.48	1.92
VIII -	1.35	2.71	1.36
IX -	1.00	2.10	1.00
X -	—	1.64	—
XI -	—	1.28	—
XII -	—	1.00	—
3.X.I -	12.99	14.86	14.36
3.X.II -	—	3.33	—



к Одобрению типа шасси №

K-CN.MT02.B.00044

для модификаций с двигателем:	CA6DL1-32E3		CA6DL2-35E3	
Главная передача (тип, маркировка)	FAW, двойная, разнесенная			Maike (только с коробкой передач FAST, RT-11509C), двойная, разнесенная
передаточное число	5.730	5.769	5.128	5.933

Подвеска

Передних осей (описание)

зависимая, на двух полуэллиптических рессорах, с гидравлическими телескопическими амортизаторами

Задней тележки (описание)

зависимая, балансирующая, с реактивными штангами, на двух полуэллиптических рессорах

Рулевое управление (описание)

с гидроусилителем

– рулевой механизм
(тип, маркировка)"винт-шариковая гайка-рейка-сектор",
TRW FAWER, 3411010-371**Тормозные системы**

Рабочая (описание)

пневматический двухконтурный привод с разделением на контуры: на передние оси и заднюю тележку; тормозные механизмы всех колес - барабанного типа; с АБС

Запасная (описание)

каждый контур рабочей тормозной системы

Стояночная (описание)

привод от пружинных энергоаккумуляторов к тормозным механизмам колес задней тележки

Вспомогательная (износостойкая)
(описание)

моторный тормоз-замедлитель

Шины для модификаций:	CA3312P2K2LT4E CA3312P2K2LT4E1 CA3312P2K2LT4ER CA3312P2K2LT4E1R		CA3312P2K2LT4ER CA3312P2K2LT4E1R	
– размерность	315/80 R22.5		12.00 R20	12.00 R20
– минимально допустимый индекс нагрузки	157 / 154		154 / 151	154 / 150
– скоростная категория	J или L		J или K	J

Оборудование шасси

по заказу: кондиционер (хладагент R-134a), боковые и задние защитные устройства

Руководитель органа по сертификации



подпись

Б.В. Кисуленко

инициалы, фамилия

ОПИСАНИЕ МАРКИРОВКИ ШАССИ

1. Место расположения и форма знака обращения на рынке:
На табличке изготовителя.
Знак обращения на рынке выполнен в соответствии с Постановлением Правительства Российской Федерации от 19 ноября 2003 г. № 696.
2. Место расположения таблички изготовителя:
В проеме правой двери над ступеньками.
3. Место расположения идентификационного номера:
 - 3.1. На табличке изготовителя.
 - 3.2. На правом лонжероне рамы, в передней части за колесом передней оси.
4. Структура и содержание идентификационного номера (номеров) шасси:

1	2	3	4	5	6	7	8	9	10	11	12	13	14	15	16	17
L	F	N	M	X	X	?	?	?	?	1	?	?	?	?	?	?

- поз. 1 - 3: Международный идентификационный код изготовителя (WMI):
LFN - China First Automobile Group Company, P.R. China.
- поз. 4: Назначение шасси и колесная формула:
M – шасси для самосвала с колесной формулой 8x4.
- поз. 5: Максимально допустимая масса:
X – более 40500 кг.
- поз. 6: Тип кабины:
X – бескапотная, со спальным местом, ширина – 2400...2500 мм.
- поз. 7: Тип двигателя, мощность: N – дизель, 220...250 кВт.,
P – дизель, 250...280 кВт.
- поз. 8: Колесная база:
U – 6400...6600 мм;
W – 6800...7000 мм.
- поз. 9: Контрольный символ: цифра от 0 до 9 или X.
- поз. 10: Код года выпуска шасси согласно Таблице 1 Приложения № 8 к техническому регламенту о безопасности колесных транспортных средств.
- поз. 11: Код сборочного завода: 1 - FAW Jiefang Automobile Co., Ltd., P.R. China.
- поз. 12: Код сборочного цеха: E или F.
- поз. 13 - 17: Производственный номер шасси.

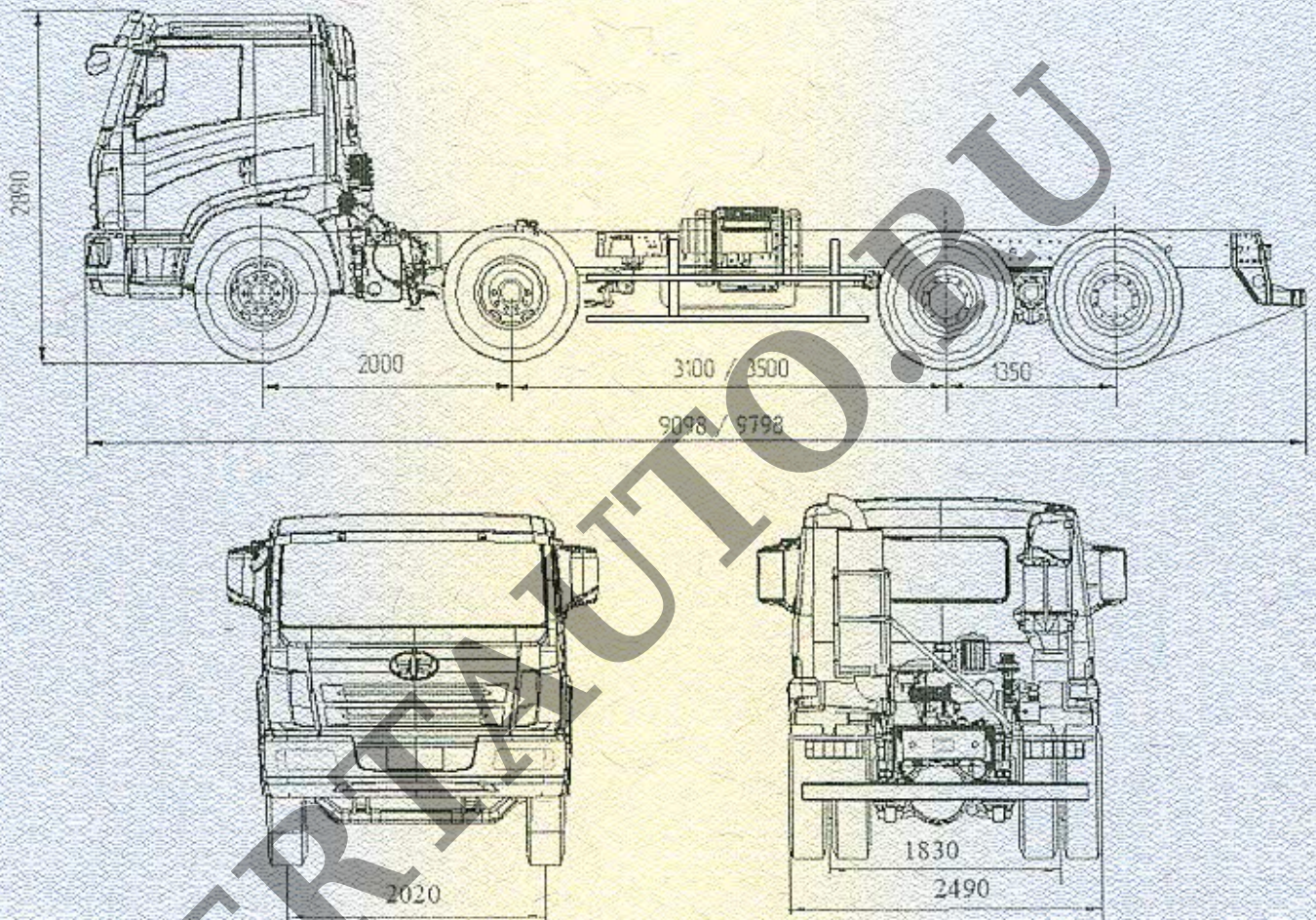
Руководитель органа по сертификации

Б.В. Кисуленко
инициалы, фамилия

Подпись

ОБЩИЙ ВИД ТРАНСПОРТНОГО СРЕДСТВА

FAW CA3312 (CA3312P2K2LT4E, CA3312P2K2LT4E1, CA3312P2K2LT4ER, CA3312P2K2LT4E1R)



Приложение № _____
к Одобрению типа шасси № _____

Стр. _____

SERTAUTO.RU