

E-RU.MT22.B.00164.P1

06 сентября 2012 г.

06 сентября 2015 г.

**СПЕЦИАЛЬНЫХ И СПЕЦИАЛИЗИРОВАННЫХ АВТОТРАНСПОРТНЫХ СРЕДСТВ И УСЛУГ НА АВТОМОБИЛЬНОМ ТРАНСПОРТЕ (ОС САТС) НЕКОММЕРЧЕСКОЙ ОРГАНИЗАЦИИ "ФОНД РАЗВИТИЯ СЕРТИФИКАЦИИ СПЕЦАВТОТРАНСПОРТА, СРЕДСТВ МЕХАНИЗАЦИИ И ТЕХНОЛОГИЙ ВЫПОЛНЕНИЯ РАБОТ В СТРОИТЕЛЬСТВЕ" ("САМТ-ФОНД")**

РФ, 105062, г. Москва, Подсосенский пер., д.21, стр.3, ОГРН 1077700018796, № РОСС RU.0001.10MT22 от 03.06.2009 г. до 03.06.2014 г., тел. (495) 916-28-58, факс: (495) 917-21-60, E-mail: [griff@samt-fond.ru](mailto:griff@samt-fond.ru)

МАРКА	-
КОММЕРЧЕСКОЕ НАИМЕНОВАНИЕ	LAKER SmartTrailer 750 (для 713300-0000010), LAKER SmartTrailer 300 (для 713301-0000010), HEAVY DUTY 300 (для 713302-0000010), HEAVY DUTY 400 (для 713303-0000010), HEAVY DUTY 500 (713304-0000010)
ТИП	7133
МОДИФИКАЦИИ	713300-0000010, 713301-0000010, 713302-0000010, 713303-0000010, 713304-0000010
КАТЕГОРИЯ	O <sub>1</sub>
ЭКОЛОГИЧЕСКИЙ КЛАСС	-
КОД ОКП / ТН ВЭД	45 2510 / 8716 39
ЗАЯВИТЕЛЬ И ЕГО АДРЕС	Общество с ограниченной ответственностью «Джапан Инжиниринг Ко» (ООО «Джапан Инжиниринг Ко»), 141421, Московская область, г. Химки, мкрн. Сходня, ул. Черняховского, 34, Российская Федерация, ОГРН: 1105047000629, Тел.: (495) 710-73-14
ИЗГОТОВИТЕЛЬ И ЕГО АДРЕС	Общество с ограниченной ответственностью «Джапан Инжиниринг Ко» (ООО «Джапан Инжиниринг Ко»), 141421, Московская область, г. Химки, мкрн. Сходня, ул. Черняховского, 34, Российская Федерация, ОГРН: 1105047000629, Тел.: (495) 710-73-14
ПРЕДСТАВИТЕЛЬ ИЗГОТОВИТЕЛЯ И ЕГО АДРЕС	-
СБОРОЧНЫЙ ЗАВОД И ЕГО АДРЕС	141421, Московская область, г. Химки, мкрн. Сходня, ул. Черняховского, 34, Российская Федерация
ПОСТАВЩИК СБОРОЧНЫХ КОМПЛЕКТОВ И ЕГО АДРЕС	-

соответствуют установленным в Российской Федерации требованиям технического регламента о безопасности колесных транспортных средств.

Действие данного ОДОБРЕНИЯ ТИПА ТРАНСПОРТНОГО СРЕДСТВА распространяется на серийно выпускаемую продукцию.

Данное ОДОБРЕНИЕ ТИПА ТРАНСПОРТНОГО СРЕДСТВА без приложений не действительно.

Приложение № 1. Общие характеристики транспортного средства

Приложение № 2. Перечень документов, явившихся основанием для оформления ОДОБРЕНИЯ ТИПА ТРАНСПОРТНОГО СРЕДСТВА

Приложение № 3. Описание маркировки транспортного средства

Приложение № 4. Общие виды транспортных средств на двух страницах

#### **ДОПОЛНИТЕЛЬНАЯ ИНФОРМАЦИЯ**

Для перевозки водно-моторной техники (для 713300-0000010, 713301-0000010)

Для перевозки различных грузов, кроме опасных (для 713302-0000010, 713303-0000010, 713304-0000010).

Руководитель органа по сертификации

подпись

**М.И. Грифф**

инициалы, фамилия

**ОДОБРЕНИЕ ТИПА ТРАНСПОРТНОГО СРЕДСТВА УТВЕРЖДЕНО.**

**Внесена запись в реестр за № E-RU.MT22.B.00164.P1 от 06 сентября 2012 г.**

Заместитель руководителя

**РОССТАНДАРТА**

наименование федерального органа  
исполнительной власти, выполняющего  
функции компетентного административного  
органа Российской Федерации в соответствии  
с Женевским Соглашением 1958 года

подпись

**А.В. Зажигалкин**

инициалы, фамилия

## E-RU.MT22.B.00164.P1

## ОБЩИЕ ХАРАКТЕРИСТИКИ ТРАНСПОРТНОГО СРЕДСТВА

Количество осей / колес	1/2		
Исполнение загрузочного пространства	рама сварная с направляющими		
для модификаций:	713300-0000010	713301-0000010	713302-0000010
<b>Габаритные размеры, мм</b>			
- длина	5200	4700	3220
- ширина	1990		2000
- высота	850	750	760
Колея колес, мм	1800		1820
Масса транспортного средства в снаряженном состоянии, кг	150	100	210
Полная масса транспортного средства, кг,			
- технически допустимая	750	300	750
Максимальная осевая масса, кг			
- на ось (технически допустимая)	700	250	700
Максимальная масса, приходящаяся на сцепное устройство, кг		50	
для модификаций:	713303-0000010		713304-0000010
<b>Габаритные размеры, мм</b>			
- длина	3820		4400
- ширина		2000	
- высота		760	
Колея колес, мм		1820	
Масса транспортного средства в снаряженном состоянии, кг		210	
Полная масса транспортного средства, кг,			
- технически допустимая		750	
Максимальная осевая масса, кг			
- на ось (технически допустимая)		700	
Максимальная масса, приходящаяся на сцепное устройство, кг		50	
для модификаций:	713300-0000010, 713302-0000010, 713303-0000010, 713304-0000010		713301-0000010
<b>Подвеска</b>	независимая, торсионная	зависимая, без упругих элементов	
<b>Шины</b>			
- размерность	175/70 R13		
- минимально допустимый индекс нагрузки	82		
- скоростная категория	Т		
- статический радиус, мм	287		

Руководитель органа по сертификации

подпись

М.И. Грифф

инициалы, фамилия

## E-RU.MT22.B.00164.P1

## ОПИСАНИЕ МАРКИРОВКИ ТРАНСПОРТНОГО СРЕДСТВА

1. Место расположения и форма знака обращения на рынке:

На табличке изготовителя.

Знак обращения на рынке выполнен в соответствии с Постановлением Правительства Российской Федерации от 19 ноября 2003 г. № 696.

2. Место расположения таблички изготовителя:

С правой стороны на передней части рамы

3. Место расположения идентификационного номера:

3.1. На табличке изготовителя.

3.2. С правой стороны на передней части рамы

4. Структура и содержание идентификационного номера (номеров) транспортных средств:

1	2	3	4	5	6	7	8	9	10	11	12	13	14	15	16	17
Z	9	7	7	1	3	3	0	?	?	0	?	?	?	?	?	?

- поз. 1 - 3: Международный идентификационный код изготовителя (WMI):

**Z97** - код изготовителя, ООО «Джапан Инжиниринг Ко»

- поз. 4 - 9: обозначение модификации транспортного средства:

713300 – для 713300-0000010,

713301 – для 713301-0000010,

713302 – для 713302-0000010,

713303 – для 713303-0000010,

713304 - для 713304-0000010

- поз. 10: Год выпуска или модельный год согласно Таблице 1 Приложения № 8 к техническому регламенту о безопасности колесных транспортных средств.

- поз. 11: «0» - постоянный символ

- поз. 12 - 17: Производственный номер транспортного средства.

Руководитель органа по сертификации

\_\_\_\_\_

подпись

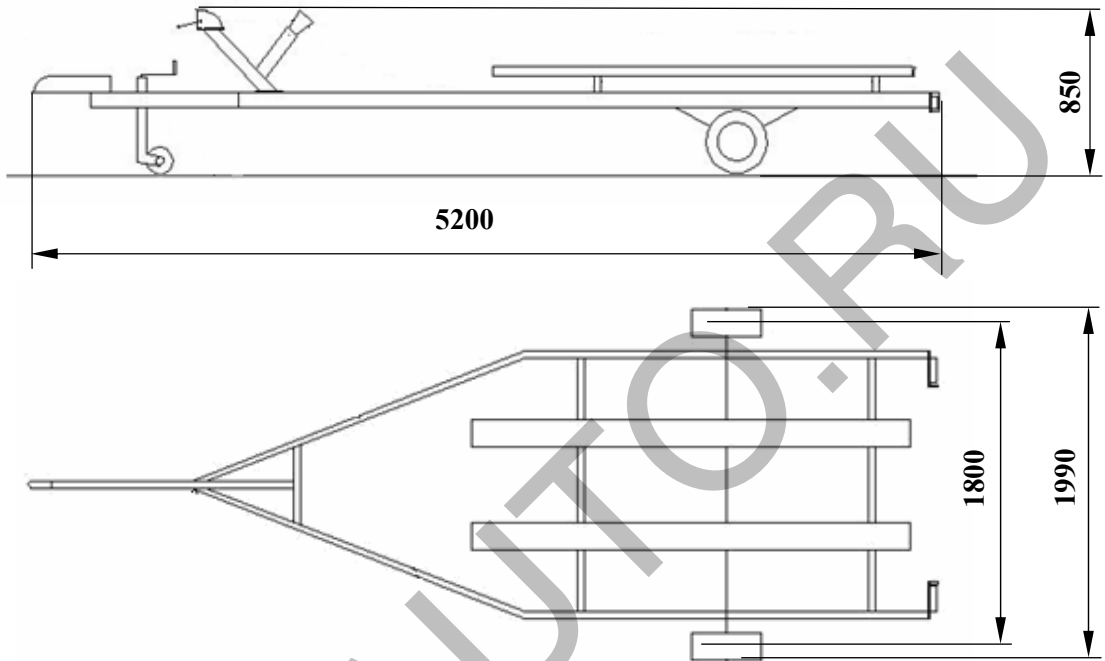
М.И. Грифф

\_\_\_\_\_

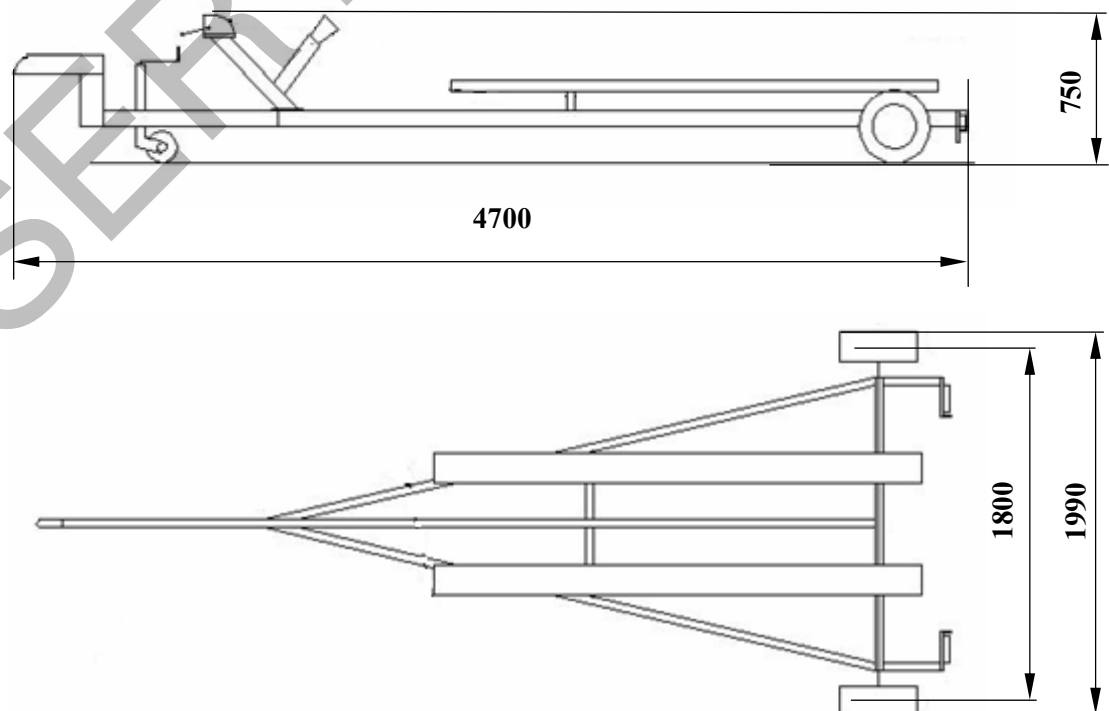
инициалы, фамилия

E-RU.MT22.B.00164.P1

**ОБЩИЙ ВИД ТРАНСПОРТНОГО СРЕДСТВА  
7133, модификация 713300-0000010**



**ОБЩИЙ ВИД ТРАНСПОРТНОГО СРЕДСТВА  
7133, модификация 713301-0000010**



**ОБЩИЙ ВИД ТРАНСПОРТНОГО СРЕДСТВА**  
7133, модификации 713302-0000010, 713303-0000010, 713304-  
0000010

