

E-RU.MT22.B.00283

01 августа 2012 г.

01 августа 2015 г.

**СПЕЦИАЛЬНЫХ И СПЕЦИАЛИЗИРОВАННЫХ АВТОТРАНСПОРТНЫХ СРЕДСТВ И УСЛУГ НА
АВТОМОБИЛЬНОМ ТРАНСПОРТЕ (ОС САТС) НЕКОММЕРЧЕСКОЙ ОРГАНИЗАЦИИ "ФОНД
РАЗВИТИЯ СЕРТИФИКАЦИИ СПЕЦАВТОТРАНСПОРТА, СРЕДСТВ МЕХАНИЗАЦИИ И
ТЕХНОЛОГИЙ ВЫПОЛНЕНИЯ РАБОТ В СТРОИТЕЛЬСТВЕ" ("САМТ-ФОНД")**

РФ, 105062, г. Москва, Подсосенский пер., д.21, стр.3, ОГРН 1077700018796, № РОСС RU.0001.10MT22
от 03.06.2009 г. до 03.06.2014 г., тел. (495) 916-28-58, факс: (495) 917-21-60, E-mail: griff@samt-fond.ru

МАРКА	-
КОММЕРЧЕСКОЕ НАИМЕНОВАНИЕ	Атлетик
ТИП	7120
МОДИФИКАЦИИ	712012, 712014, 712016, 712018, 712020
КАТЕГОРИЯ	О ₁
ЭКОЛОГИЧЕСКИЙ КЛАСС	-
КОД ОКП / ТН ВЭД	45 2510 / 8716 39 (для 712012, 712014, 712016, 712018); 8716 40 (для 712020)
ЗАЯВИТЕЛЬ И ЕГО АДРЕС	Общество с ограниченной ответственностью «Байкал» (ООО «Байкал»); 445040, Самарская область, г. Тольятти, проспект Степана Разина, 29, кв. 30, Российская Федерация; ОГРН: 1066320170080; Тел./факс: (8482) 610-343
ИЗГОТОВИТЕЛЬ И ЕГО АДРЕС	Общество с ограниченной ответственностью «Байкал» (ООО «Байкал»); 445040, Самарская область, г. Тольятти, проспект Степана Разина, 29, кв. 30, Российская Федерация; ОГРН: 1066320170080; Тел./факс: (8482) 610-343
ПРЕДСТАВИТЕЛЬ ИЗГОТОВИТЕЛЯ И ЕГО АДРЕС	-
СБОРОЧНЫЙ ЗАВОД И ЕГО АДРЕС	445050, Самарская область, г. Тольятти, ул. Вокзальная, 8, Российская Федерация
ПОСТАВЩИК СБОРОЧНЫХ КОМ- ПЛЕКТОВ И ЕГО АДРЕС	-

соответствуют установленным в Российской Федерации требованиям технического регламента о безопасности колесных транспортных средств.

Действие данного ОДОБРЕНИЯ ТИПА ТРАНСПОРТНОГО СРЕДСТВА распространяется на серийно выпускаемую продукцию.

Данное ОДОБРЕНИЕ ТИПА ТРАНСПОРТНОГО СРЕДСТВА без приложений не действительно.

Приложение № 1. Общие характеристики транспортного средства

Приложение № 2. Перечень документов, явившихся основанием для оформления ОДОБРЕНИЯ ТИПА ТРАНСПОРТНОГО СРЕДСТВА

Приложение № 3. Описание маркировки транспортного средства

Приложение № 4. Общие виды транспортных средств на пяти страницах.

ДОПОЛНИТЕЛЬНАЯ ИНФОРМАЦИЯ

Для перевозки водно-моторной техники (для 712018);

Для перевозки различных грузов, кроме опасных (для 712012, 712014, 712016);

Для отдыха во время стоянки (для 712020).

Руководитель органа по сертификации

подпись

М.И. Грифф

инициалы, фамилия

ОДОБРЕНИЕ ТИПА ТРАНСПОРТНОГО СРЕДСТВА УТВЕРЖДЕНО.

Внесена запись в реестр за № E-RU.MT22.B.00283 от 01 августа 2012 г.

Заместитель руководителя

РОССТАНДАРТА

наименование федерального органа
исполнительной власти, выполняющего
функции компетентного административного
органа Российской Федерации в соответствии
с Женевским Соглашением 1958 года

подпись

А.В. Зажигалкин

инициалы, фамилия

E-RU.MT22.B.00283

ОБЩИЕ ХАРАКТЕРИСТИКИ ТРАНСПОРТНОГО СРЕДСТВА

Количество осей / колес	1/2				
Исполнение грузозачного пространства	рама с грузовой бортовой платформой с тентом или без него или фургоном разного типа (для 712012); бортовая платформа с пластиковой надстройкой или без нее (для 712014); фургон закрытого типа с задней двустворчатой дверью (для 712016); рама сварная, оборудованная приспособлениями для установки и крепления груза (для 712018); фургон закрытого типа с боковой дверью и окнами (для 712020)				
для модификаций:	712012	712014	712016	712018	712020
Габаритные размеры, мм					
- длина	2500... 4730	2800... 3313	2850... 3350	3500... 6000	4300... 5000
- ширина	1700... 2100	1700		1650... 2100	1800... 2100
- высота	720...970	1100	1850... 1950	1050... 1300	2000... 2200
- высота с тентом или пластиковой надстройкой	1310... 2100	1870	-		
-высота с фургоном	1750... 1950	-			
Колея колес, мм	1480... 2010	1480		1450... 2000	1600... 2000
Масса транспортного средства в снаряженном состоянии, кг	150...310	210...230	290...310	190...330	300...500
Полная масса транспортного средства, кг,					
- технически допустимая	750				
Максимальная осевая масса, кг					
- на ось (технически допустимая)	710				
Максимальная масса, приходящаяся на сцепное устройство, кг	40				
Подвеска	зависимая, рессорная				
Шины					
- размерность	155/70 R13		165/70 R13		175/70 R13
- минимально допустимый индекс нагрузки	75		79		82
- скоростная категория	T			S, T, H	
- статический радиус, мм	258		269		285
Оборудование транспортного средства	предохранительный трос				

Руководитель органа по сертификации

подпись

М.И. Грифф

инициалы, фамилия

E-RU.MT22.B.00283

ОПИСАНИЕ МАРКИРОВКИ ТРАНСПОРТНОГО СРЕДСТВА

1. Место расположения и форма знака обращения на рынке:

На табличке изготовителя.

Знак обращения на рынке выполнен в соответствии с Постановлением Правительства Российской Федерации от 19 ноября 2003 г. № 696.

2. Место расположения таблички изготовителя:

На передней продольной раме с правой стороны по ходу движения.

3. Место расположения идентификационного номера:

3.1. На табличке изготовителя.

3.2. Рядом с табличкой изготовителя.

4. Структура и содержание идентификационного номера (номеров) транспортных средств:

1	2	3	4	5	6	7	8	9	10	11	12	13	14	15	16	17
X	D	1	7	1	2	0	?	?	?	?	?	?	?	?	?	?

поз. 1 - 3: Международный идентификационный код изготовителя (WMI):

XD1 - код изготовителя, ООО «Байкал», Российская Федерация

поз. 4 - 9: обозначение модификации транспортного средства:

712012, 712014, 712016, 712018, 712020.

поз. 10: Год выпуска или модельный год согласно Таблице 1 Приложения № 8 к техническому регламенту о безопасности колесных транспортных средств.

поз. 11 - 17: Производственный номер транспортного средства.

Руководитель органа по сертификации

подпись

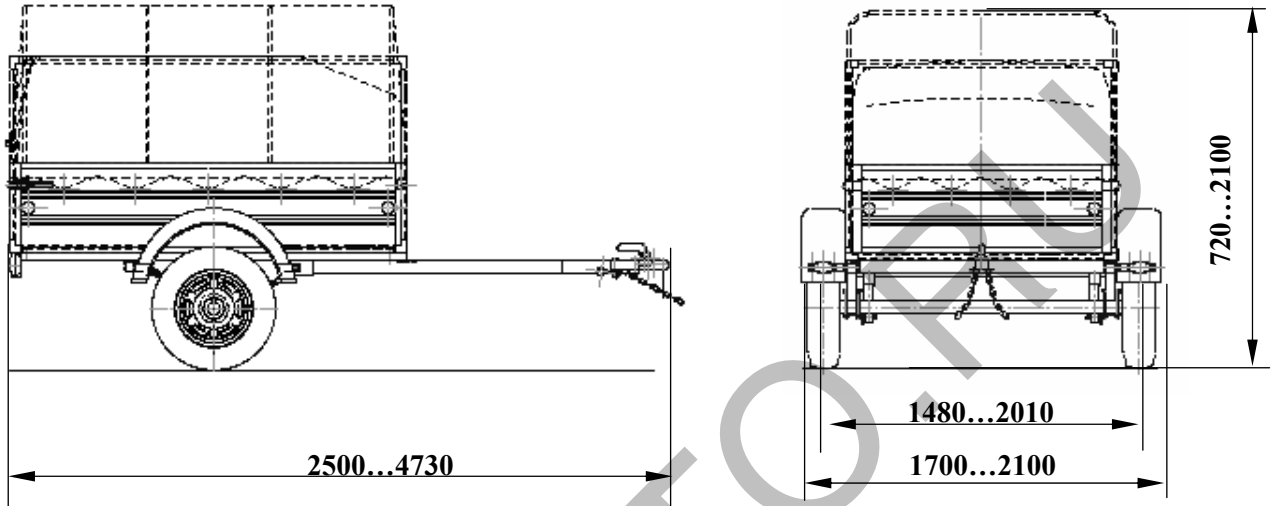
М.И. Грифф

инициалы, фамилия

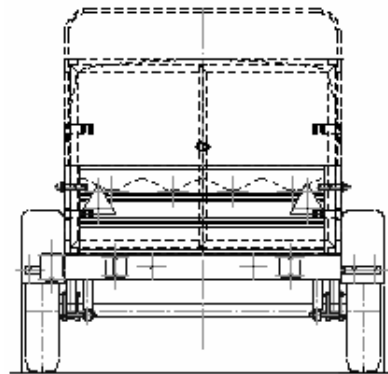
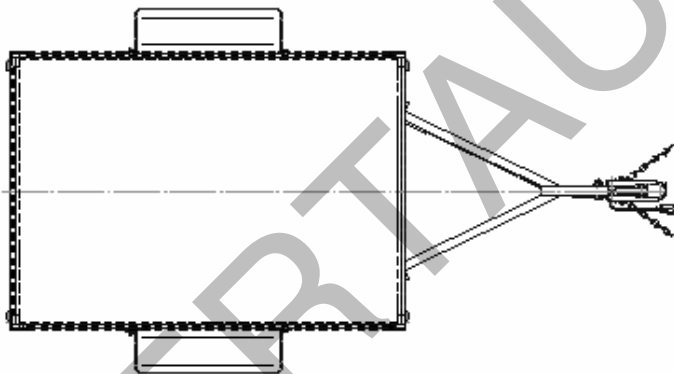
E-RU.MT22.B.00283

ОБЩИЙ ВИД ТРАНСПОРТНОГО СРЕДСТВА

7120, модификация 712012



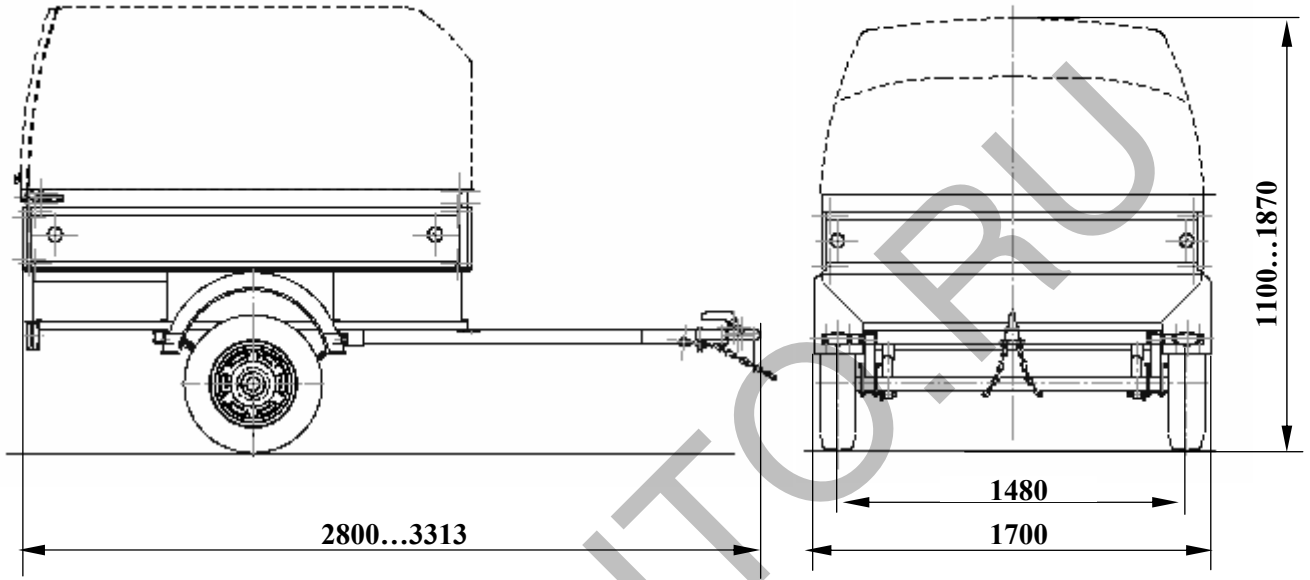
вариант исполнения



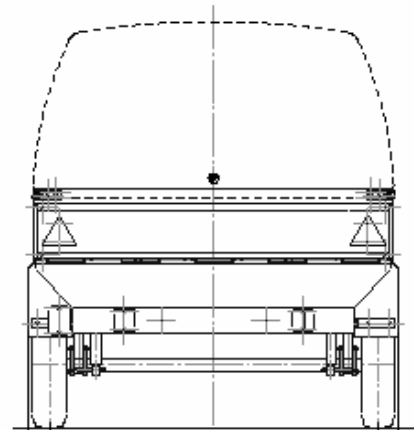
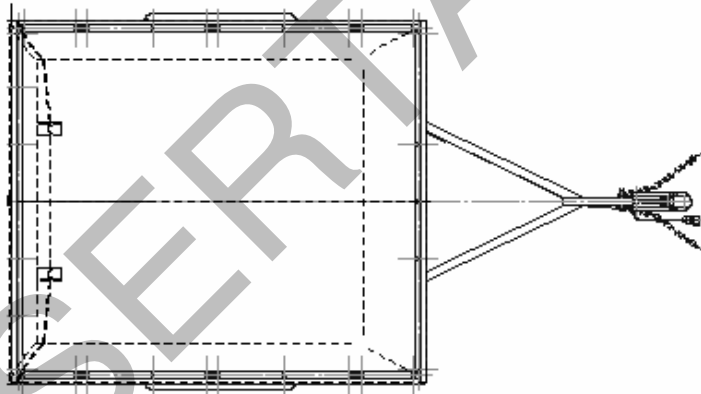
E-RU.MT22.B.00283

ОБЩИЙ ВИД ТРАНСПОРТНОГО СРЕДСТВА

7120, модификация 712014



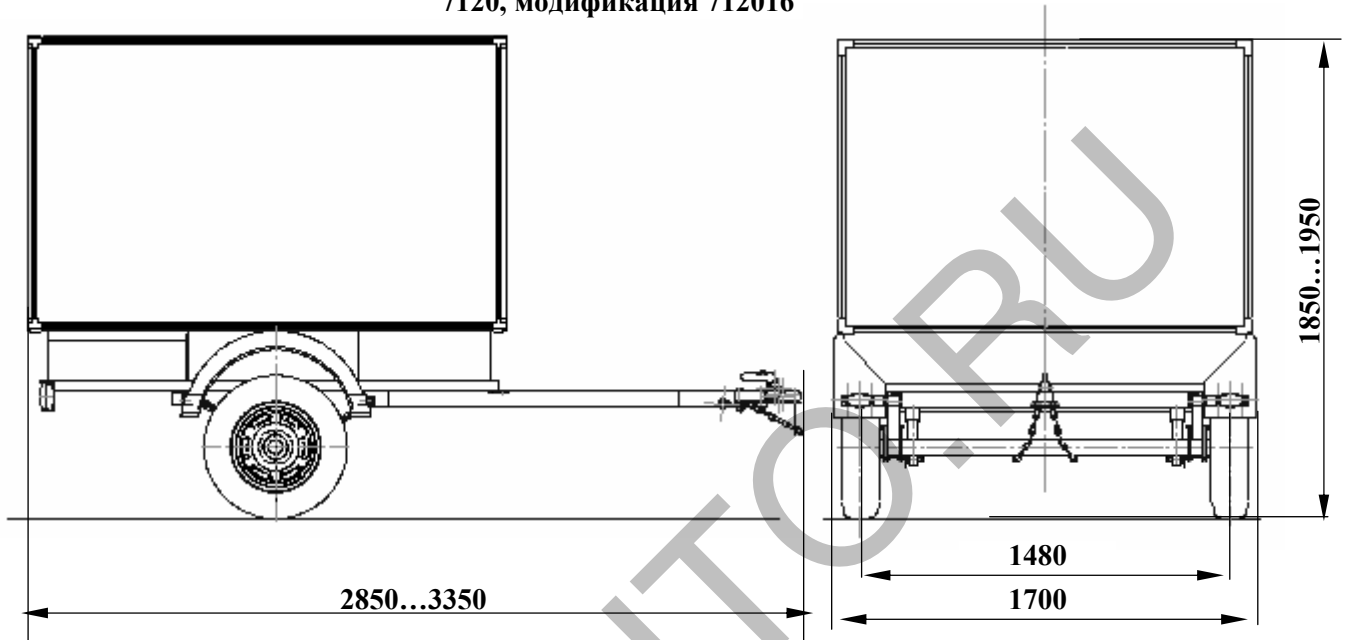
ВАРИАНТ ИСПОЛНЕНИЯ



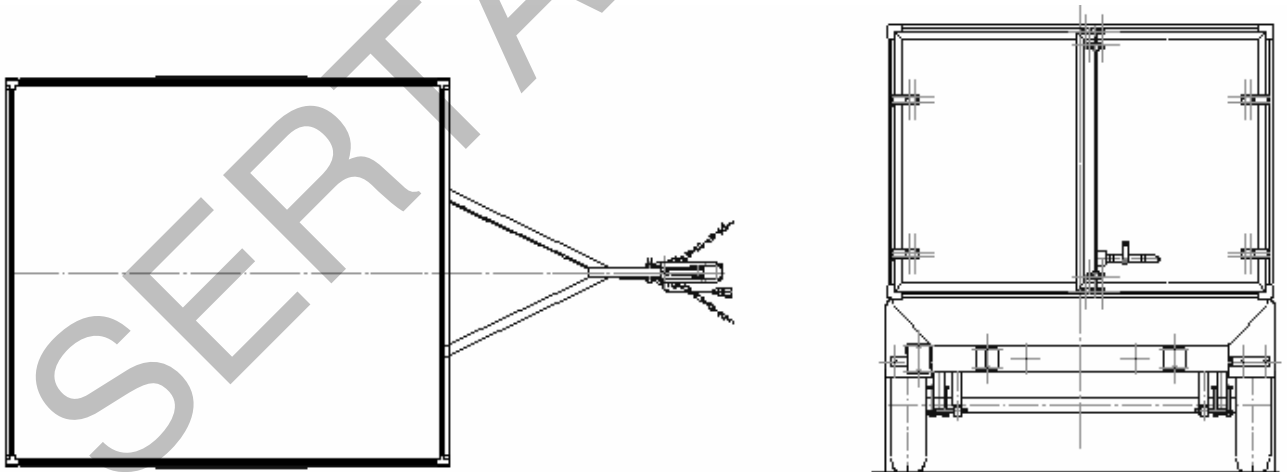
E-RU.MT22.B.00283

ОБЩИЙ ВИД ТРАНСПОРТНОГО СРЕДСТВА

7120, модификация 712016



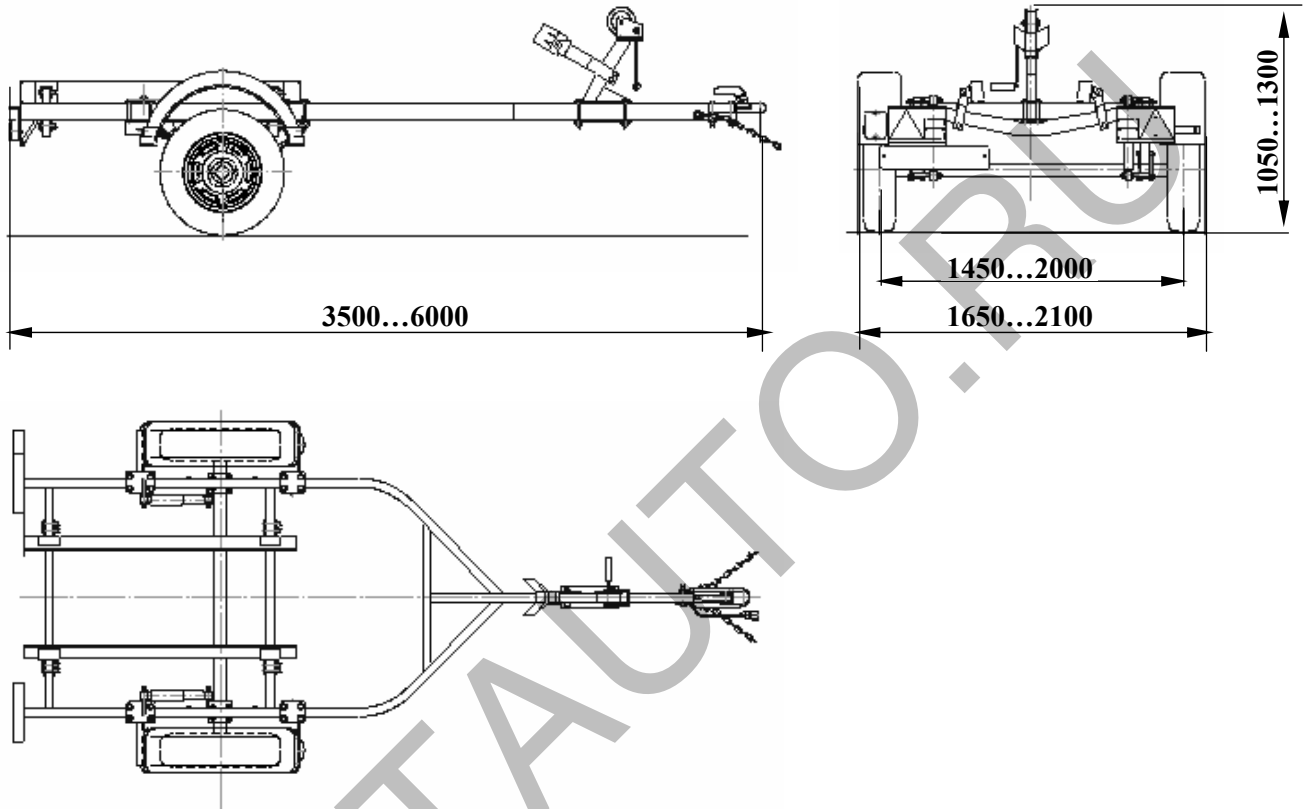
вариант исполнения



E-RU.MT22.B.00283

ОБЩИЙ ВИД ТРАНСПОРТНОГО СРЕДСТВА

7120, модификация 712018



E-RU.MT22.B.00283

ОБЩИЙ ВИД ТРАНСПОРТНОГО СРЕДСТВА

7120, модификация 712020

