

РОССИЙСКАЯ ФЕДЕРАЦИЯ
ОДОБРЕНИЕ ТИПА ТРАНСПОРТНОГО СРЕДСТВА

0007533

№ E-RU.MT02.B.00005.P1I1

Срок действия с 31 октября 2012 по 05 апреля 2015

ОРГАН ПО СЕРТИФИКАЦИИ

механических транспортных средств и прицепов, их составных частей и предметов оборудования
"САТР-ФОНД" Межотраслевого Фонда "Сертификация автотранспорта САТР" (ОС "САТР-ФОНД")
125480, г. Москва, ул. Героев Панфиловцев, 24, ОГРН: 1027739132530
№ РОСС RU.0001.11MT02 от 04.06.2009 г. до 04.06.2014 г.
тел.: (495) 454-42-27, факс: (495) 454-72-12, e-mail: mail@satrfond.ru

ТРАНСПОРТНЫЕ СРЕДСТВА

МАРКА	Peugeot
КОММЕРЧЕСКОЕ НАИМЕНОВАНИЕ	308 (4C????) 408 (4D????)
ТИП	4
МОДИФИКАЦИИ	4C5FWC, 4C5FWF, 4C5FS0, 4C5FS9, 4DNFUC, 4D5FS0, 4D5FS9, 4D5FEA, 4D9HGC
КАТЕГОРИЯ	M ₁
ЭКОЛОГИЧЕСКИЙ КЛАСС	4 (для мод.: 4C5FWC, 4C5FWF, 4DNFUC, 4D9HGC) 5 (для мод.: 4C5FS0, 4C5FS9, 4D5FS0, 4D5FS9, 4D5FEA)
КОД ОКП / ТН ВЭД	45 1481 / 8703 23 (кроме мод. 4D9HGC) 45 1481 / 8703 32 (для мод. 4D9HGC)
ЗАЯВИТЕЛЬ И ЕГО АДРЕС	Общество с ограниченной ответственностью "ПСМА Рус", (ООО "ПСМА Рус"), 248903, Калужская обл., г. Калуга, с. Росва, Российская, Федерация ОГРН: 1094027000011, тел.: (4842) 228425, факс: (4842) 228401
ИЗГОТОВИТЕЛЬ И ЕГО АДРЕС	Общество с ограниченной ответственностью "ПСМА Рус", (ООО "ПСМА Рус"), 248903, Калужская обл., г. Калуга, с. Росва, Российская, Федерация ОГРН: 1094027000011, тел.: (4842) 228425, факс: (4842) 228401
ПРЕДСТАВИТЕЛЬ ИЗГОТОВИТЕЛЯ И ЕГО АДРЕС	
СБОРОЧНЫЙ ЗАВОД И ЕГО АДРЕС	248903, Калужская обл., г. Калуга, с. Росва, Российская, Федерация
ПОСТАВЩИК СБОРОЧНЫХ КОМПЛЕКТОВ И ЕГО АДРЕС	

соответствуют установленным в Российской Федерации требованиям технического регламента о безопасности колесных транспортных средств.

Действие данного ОДОБРЕНИЯ ТИПА ТРАНСПОРТНОГО СРЕДСТВА распространяется на серийно выпускаемую продукцию.

Данное ОДОБРЕНИЕ ТИПА ТРАНСПОРТНОГО СРЕДСТВА без приложений недействительно.

Приложение № 1. Общие характеристики транспортного средства

Приложение № 2. Перечень документов, явившихся основанием для оформления ОДОБРЕНИЯ ТИПА ТРАНСПОРТНОГО СРЕДСТВА

Приложение № 3. Описание маркировки транспортного средства

Приложение № 4. Общий вид транспортного средства на двух страницах

ДОПОЛНИТЕЛЬНАЯ ИНФОРМАЦИЯ

отсутствует

Руководитель органа по сертификации



подпись

Б.В. Кисуленко

инициалы, фамилия

ОДОБРЕНИЕ ТИПА ТРАНСПОРТНОГО СРЕДСТВА УТВЕРЖДЕНО.

Внесена запись в реестр за № E-RU.MT02.B.00005.P1I1 от 31 октября 2012

Заместитель руководителя

РОССТАНДАРТА

наименование федерального органа исполнительной власти, выполняющего функции компетентного административного органа Российской Федерации в соответствии с Женевским Соглашением 1958 года



подпись

А.В. Зажигалкин

инициалы, фамилия

SER

к Одобрению типа транспортного средства № E-RU.MT02.B.00005.P111

ОБЩИЕ ХАРАКТЕРИСТИКИ ТРАНСПОРТНОГО СРЕДСТВА

Колесная формула / ведущие колеса	4 x 2 / передние
Схема компоновки транспортного средства	переднеприводная
Расположение двигателя	переднее поперечное
Тип кузова / количество дверей	хэтчбек / 5 (для мод.: 4C5FWC, 4C5FWF, 4C5FS0, 4C5FS9), седан / 4 (для мод.: 4DNFUC, 4D5FS0, 4D5FS9, 4D5FEA, 4D9HGC)
Количество мест для сидения	5 (первый ряд - 2, второй ряд - 3)

Для модификаций:	4C5FWC	4C5FWF	4C5FS0	4C5FS9
Габаритные размеры, мм				
– длина	4276			
– ширина	1821			
– высота	1430...1519			
База, мм	2608			
Колея передних / задних колес, мм	1526...1536 / 1521...1531			
Масса транспортного средства в снаряженном состоянии, кг	1362	1387	1362	1387
Полная масса транспортного средства, кг (технически допустимая)	1815	1824	1815	1835
Максимальная осевая масса, кг (технически допустимая)				
– на переднюю ось	1040	1060	1040	1100
– на заднюю ось	915	890	915	930
Максимальная масса прицепа*, кг				
– прицеп без тормозной системы	680	690	680	690
– прицеп с тормозной системой	1650	1520	1500	1500

* при условии оборудования транспортного средства сцепным устройством в соответствии с требованиями Правил ЕЭК ООН № 55-01

Для модификаций:	4DNFUC	4D5FS0	4D5FS9	4D5FEA	4D9HGC
Габаритные размеры, мм					
– длина	4698				
– ширина	1802				
– высота	1535...1542				
База, мм	2717				
Колея передних / задних колес, мм	1520...1522 / 1520...1522				
Масса транспортного средства в снаряженном состоянии, кг		1430	1450	1475	1432
Полная масса транспортного средства, кг (технически допустимая)	1800	1800	1800	1820	1810
Максимальная осевая масса, кг (технически допустимая)					
– на переднюю ось	1000				
– на заднюю ось	900				
Максимальная масса прицепа, кг	буксировка прицепа не предусмотрена				

к Одобрению типа транспортного средства № E-RU.MT02.B.00005.P1И1

Для модификаций:	4C5FWC, 4C5FWF	4C5FS0, 4C5FS9, 4D5FS0, 4D5FS9	
Двигатель (марка, тип)	PSA, 5FW	PSA, 5FS или 5F01	
	четырехтактный, с искровым зажиганием		
– количество и расположение цилиндров	4, рядное		
– рабочий объем цилиндров, см ³	1598		
– степень сжатия	10	10.5	
Максимальная мощность, кВт (мин ⁻¹) по Правилам ЕЭК ООН № 85	88 (5660)	88 (6000)	
Максимальный крутящий момент, Нм (мин ⁻¹)	160 (4250)		
Топливо	бензин с октановым числом не менее 95		
Система питания (тип)	распределенный впрыск топлива с электронным управлением		
Блок управления (маркировка)	BOSCH MEV 17.4, 96 659 682 99		
Форсунки (тип, маркировка)	SIEMENS, V7 528 176 80	SIEMENS или Continental, V7 528 176 80	
Воздушный фильтр (тип, маркировка)	PSA, 4283		
Глушитель шума впуска (маркировка)	PSA, 4034		
Система зажигания (тип)	электронная, бесконтактная		
Катушка зажигания (маркировка)	BOSCH, V7 562 744 80	BOSCH, V7 571 643 80	
Свечи (маркировка)	BERU, 12ZR	BERU, V7 577 104 80	
Система выпуска и нейтрализации отработавших газов	основной и дополнительный глушители; нейтрализатор отработавших газов		
Нейтрализатор (маркировка)	TR PSA, K387 или K503 или K418 или K407	TR PSA, K484 (для 475FS9) или K485 (для 475FS0)	
Глушители (маркировка)	PSA, 3093		
– 1 ступень	PSA, 3094		
– 2 ступень	PSA, 4260 (для 4D5FS?) PSA, 3094 (для 4C5FS?)		
Для модификаций:	4DNFUC	4D5FEA	4D9HGC
Двигатель (марка, тип)	PSA, NFU	PSA, 5FE или 5F06	PSA, 9HG или 9H09
	четырехтактный, с искровым зажиганием		четырехтактный, с воспламенением от сжатия
– количество и расположение цилиндров	4, рядное		
– рабочий объем цилиндров, см ³	1587	1598	1560
– степень сжатия		9.5	16
Максимальная мощность, кВт (мин ⁻¹) по Правилам ЕЭК ООН № 85	83 (5800)	110 (6050)	84 (3600)
Максимальный крутящий момент, Нм (мин ⁻¹)	147 (4000)	240 (1400)	240 (1750)
Топливо	бензин с октановым числом не менее 95		дизельное
Система питания (тип)	распределенный впрыск топлива с электронным управлением		непосредственный впрыск топлива
Блок управления (маркировка)	Bosch MEV 17.4 (96.914.642.99)	Bosch MED 17.4	Continental, SID 807
ТНВД (тип, маркировка)	–	–	Continental DCP
Форсунки (тип, маркировка)	Bosch, 0 280 158 057	Bosch, V7 591 623 80 или V7 598 785 80	Continental 96 839 572 80
Нагнетатель воздуха (тип, маркировка)	–	KKK или BWTS V7 600 883 80 V7 620 455 80	Garrett GTC 12
Воздушный фильтр (тип, маркировка)	PSA, 7916	PSA, 4287	PSA, 7926

к Одобрению типа транспортного средства № E-RU.MT02.B.00005.P111

Для модификаций:	4DNFUC	4D5FEA	4D9HGC
Глушитель шума выпуска (маркировка)	PSA, 4027	PSA, 4035	—
Система зажигания (тип)	электронная, бесконтактная		
Катушка зажигания (маркировка)	Champion REC9 MCLX, Sagem RFN52HZ, Eyuquem RFN58LZ	Delphi, V7 575 010 80	—
Свечи (маркировка)	Sagem, BBC 2.2	NGK, VR8SE	—
Система выпуска и нейтрализации отработавших газов	основной и дополнительный глушители; нейтрализатор отработавших газов		основной глушитель; нейтрализатор отработавших газов
Нейтрализатор (маркировка)	TR PSA K417	TR PSA K591	TR PSA K614
Глушители (маркировка)			
- 1 ступень	PSA 3049	PSA 3093	PSA 3051
- 2 ступень	PSA 4260	PSA 3380	—

Для модификаций:	4DNFUC	4C5FWC, 4C5FS0, 4D5FS0	4D9HGC	4C5FWF, 4C5FS9, 4D5FS9	4D5FEA
Трансмиссия (тип)	механическая			гидромеханическая	
Сцепление (марка, тип)	сухое, однодисковое			—	
Коробка передач (марка, тип)	PSA, BE4/5N/01	PSA, BE4/5N	PSA, BE4/5L/01	PSA, AT8 (4C5FS9, 4D5FS9), PSA, AL4 (4C5FWF)	PSA, AT6
- число передач	с ручным управлением			автоматическая	
- передаточные числа	вперед - 5, назад - 1			вперед - 4, назад - 1	вперед - 6, назад - 1
I -	3.455		3.455	2.725	4.043
II -	1.867		1.867	1.499	2.371
III -	1.290		1.156	1.000	1.556
IV -	0.951		0.822	0.711	1.159
V -	0.745		0.660	—	0.852
VI -	—		—	—	0.672
3.X -	3.333			2.457	3.333
Главная передача (тип, маркировка)	PSA, цилиндрическая, косозубая				
- передаточное число	5.067	4.764	4.176	3.650	3.867

Подвеска

Передняя (описание)

Независимая, пружинная, типа Макферсон, с гидравлическими телескопическими амортизаторами, со стабилизатором поперечной устойчивости

Задняя (описание)

Независимая, пружинная, рычажная, с гидравлическими телескопическими амортизаторами, со стабилизатором поперечной устойчивости

Рулевое управление (описание)

с гидроусилителем

- рулевой механизм (тип, маркировка)

Типа "шестерня - рейка", PSA



к Одобрению типа транспортного средства № E-RU.MT02.B.00005.P111

Тормозные системы

Рабочая (описание) гидравлический двухконтурный привод с диагональным разделением на контуры, с АБС; тормозные механизмы всех колес - дисковые

Запасная (описание) каждый контур рабочей тормозной системы

Стояночная (описание) механический (тросовый) привод к тормозным механизмам задних колес

- усилитель (маркировка) Mastervac, Isovac, MCT

Шины	размерность	минимально допустимый индекс нагрузки	скоростная категория	статический радиус
	205/55 R16	91	V	306
	195/65 R15	91	H	308
	225/40 R18	92	W	309
	215/55 R16	93	V	311
	215/50R17	95	W	324
	225/45R17	91	V	307

Оборудование транспортного средства

система распределения тормозных усилий (EBD), электростеклоподъемники, наружные зеркала заднего вида с электроприводом и подогревом, передние подушки безопасности, по заказу: охранная сигнализация, кондиционер / климат-контроль, противотуманные фары, электрический подогрев сидений и лобового стекла, система динамической стабилизации (ESP), круиз-контроль, парктроник, автомат парковки, CD-проигрыватель, навигационная система, система "Bluetooth Hands-free" для телефона GSM, система контроля давления в шинах, система автоматического выключения стеклоочистителей и очистителей фар, омыватель фар, заднее сиденье с подголовниками, регулируемые по высоте, боковые и оконные подушки безопасности

Руководитель органа по сертификации



[Handwritten signature]
подпись

Б.В. Кисуленко

инициалы, фамилия

ОПИСАНИЕ МАРКИРОВКИ ТРАНСПОРТНОГО СРЕДСТВА

1. Место расположения и форма знака обращения на рынке:
На наклейке, расположенной рядом с табличкой изготовителя.
Знак обращения на рынке выполнен в соответствии с Постановлением Правительства Российской Федерации от 19 ноября 2003 г. № 696.
2. Место расположения таблички изготовителя:
В передней правой части моторного отсека или в нижней части средней левой или правой стойки кузова.
3. Место расположения идентификационного номера:
 - 3.1. На табличке изготовителя.
 - 3.2. С правой стороны в моторном отсеке у верхней опоры амортизатора.
4. Структура и содержание идентификационного номера (номеров) транспортных средств:

1	2	3	4	5	6	7	8	9	10	11	12	13	14	15	16	17
Z	8	T	4	?	?	?	?	?	?	M	?	?	?	?	?	?

- поз. 1 - 3: **Z8T** - международный идентификационный код изготовителя (WMI) – ООО "ПСМА Рус", Российская Федерация.
- поз. 4: Обозначение типа транспортного средства: **4**.
- поз. 5: Обозначение типа кузова: **C** – пятидверный хэтчбек, **D** – четырехдверный седан.
- поз. 6 - 8: Обозначение типа двигателя: **5FS** – двигатель PSA, 5FS или 5F01,
5FW – двигатель PSA, 5FW,
NFU – двигатель PSA, NFU,
5FE – двигатель PSA, 5FE или 5F06,
9HG – двигатель PSA, 9HG или 9H09.
- поз. 9: Обозначение типа трансмиссии:
C, 0 – механическая пятиступенчатая,
F, 9 – гидромеханическая четырехступенчатая,
A – гидромеханическая шестиступенчатая.
- поз. 10: Модельный год согласно Таблице 1 Приложения № 8 к техническому регламенту о безопасности колесных транспортных средств.
- поз. 11: Код сборочного завода: **M** – ООО "ПСМА Рус", Калуга, Российская Федерация.
- поз. 12 - 17: Производственный номер транспортного средства.



Руководитель органа по сертификации

[Handwritten signature]

подпись

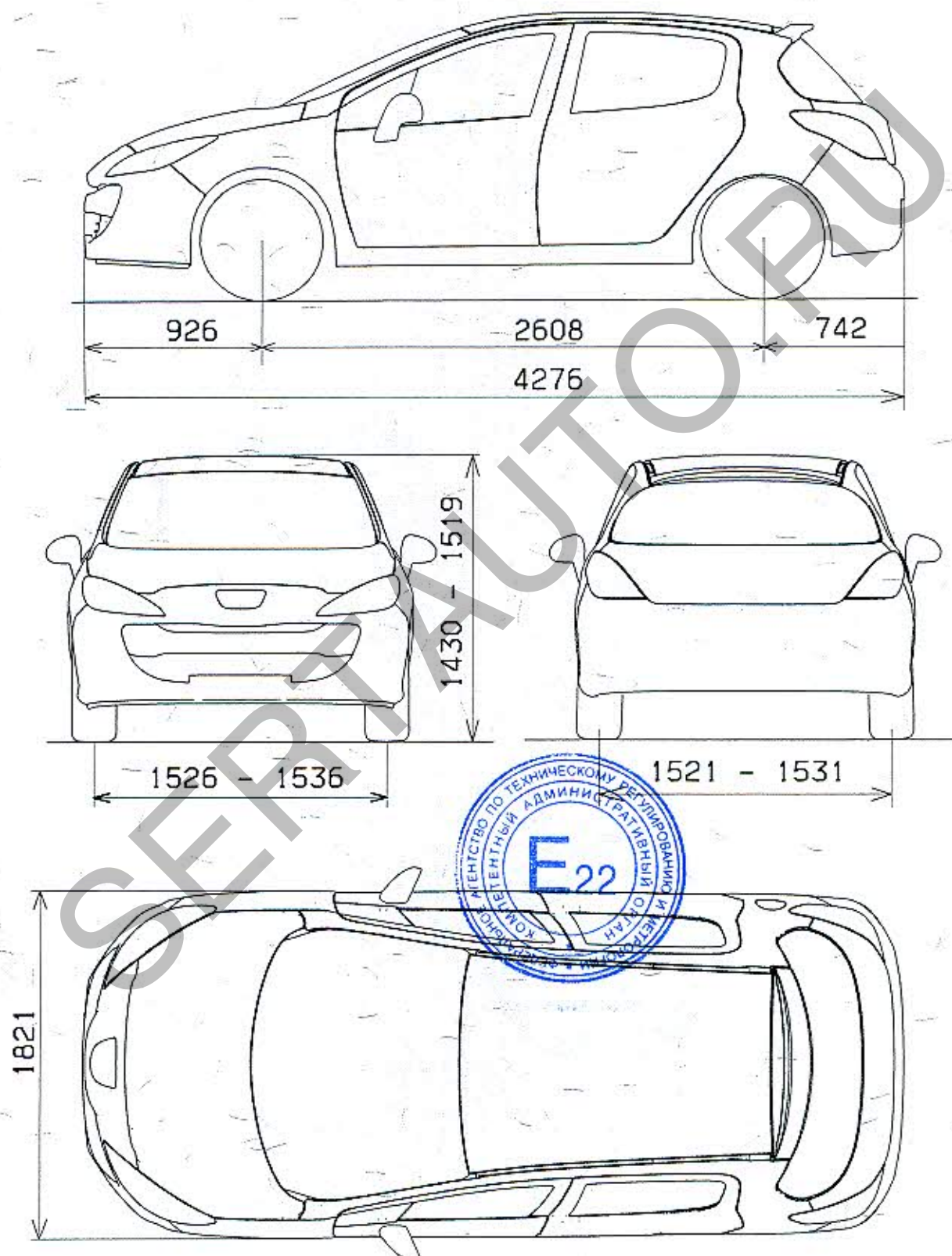
Б.В. Кисуленко

инициалы, фамилия

к Одобрению типа транспортного средства № E-RU.MT02.B.00005.P1H1

ОБЩИЙ ВИД ТРАНСПОРТНОГО СРЕДСТВА

Peugeot 308, тип 4, модификации 4C5FWC, 4C5FWF, 4C5FS0, 4C5FS9



к Одобрению типа транспортного средства № E-RU.MT02.B.00005.P111

ОБЩИЙ ВИД ТРАНСПОРТНОГО СРЕДСТВА

Peugeot 408, тип 4, модификации 4DNFUC, 4D5FS0, 4D5FS9, 4D5FEA, 4D9HGC

