

РОССИЙСКАЯ ФЕДЕРАЦИЯ

ОДОБРЕНИЕ ТИПА ТРАНСПОРТНОГО СРЕДСТВА

0007570

№ Е-RU.MT02.B.00141.П1

Срок действия с 04 декабря 2012 по 04 декабря 2015

ОРГАН ПО СЕРТИФИКАЦИИ

механических транспортных средств и прицепов, их составных частей и предметов оборудования
“САТР-ФОНД” Межотраслевого Фонда “Сертификация автотранспорта САТР” (ОС “САТР-ФОНД”)
125480, г. Москва, ул. Героев Панфиловцев, 24, ОГРН: 1027739132530
№ РОСС RU.0001.11MT02 от 04.06.2009 г. до 04.06.2014 г.
тел.: (495) 454-42-27, факс: (495) 454-72-12, e-mail: mail@satrfond.ru

ТРАНСПОРТНЫЕ СРЕДСТВА

| | |
|---|---|
| МАРКА | GEELY |
| КОММЕРЧЕСКОЕ НАИМЕНОВАНИЕ | МК (для мод. 215700-0000010) МК-CROSS (для мод. 215701-0000010) |
| ТИП | 2157 |
| МОДИФИКАЦИИ | 215700-0000010, 215701-0000010 |
| КАТЕГОРИЯ | M ₁ |
| ЭКОЛОГИЧЕСКИЙ КЛАСС | 4 |
| КОД ОКП/ТН ВЭД | 45 1421 / 8703 22 |
| ЗАЯВИТЕЛЬ И ЕГО АДРЕС | Общество с ограниченной ответственностью "ДЖИЛИ-МОТОРС" (ООО "ДЖИЛИ-МОТОРС"), 129226, г. Москва, ул. 1-я Леонова, д. 22, Российская Федерация, ОГРН: 1097746264406, тел./факс +7-499-769-5033 |
| ИЗГОТОВИТЕЛЬ И ЕГО АДРЕС | Общество с ограниченной ответственностью автомобильная компания "ДерВейс" (ООО АК "ДерВейс"), 369005, г. Черкесск, ул. Подгорная, д. 134В, Карачаево-Черкесская Республика, Российская Федерация, ОГРН: 1020900515305, тел./факс: (8782) 20-30-24 |
| ПРЕДСТАВИТЕЛЬ ИЗГОТОВИТЕЛЯ И ЕГО АДРЕС | Общество с ограниченной ответственностью "ДЖИЛИ-МОТОРС" (ООО "ДЖИЛИ-МОТОРС"), 129226, г. Москва, ул. 1-я Леонова, д. 22, Российская Федерация, ОГРН: 1097746264406, тел./факс +7-499-769-5033 |
| СБОРОЧНЫЙ ЗАВОД И ЕГО АДРЕС | 369005, г. Черкесск, ул. Подгорная, д. 134В, Карачаево-Черкесская Республика, Российская Федерация |
| ПОСТАВЩИК СБОРОЧНЫХ КОМПЛЕКТОВ И ЕГО АДРЕС | — |

соответствуют установленным в Российской Федерации требованиям технического регламента о безопасности колесных транспортных средств.

Действие данного ОДОБРЕНИЯ ТИПА ТРАНСПОРТНОГО СРЕДСТВА распространяется на серийно выпускаемую продукцию.

Данное ОДОБРЕНИЕ ТИПА ТРАНСПОРТНОГО СРЕДСТВА без приложений недействительно.

Приложение № 1. Общие характеристики транспортного средства

Приложение № 2. Перечень документов, явившихся основанием для оформления ОДОБРЕНИЯ ТИПА ТРАНСПОРТНОГО СРЕДСТВА

Приложение № 3. Описание маркировки транспортного средства

Приложение № 4. Общий вид транспортного средства на двух страницах

ДОПОЛНИТЕЛЬНАЯ ИНФОРМАЦИЯ

Отсутствует.

Руководитель органа по сертификации



подпись

Б.В. Кисуленко

инициалы, фамилия

ОДОБРЕНИЕ ТИПА ТРАНСПОРТНОГО СРЕДСТВА УТВЕРЖДЕНО.

Внесена запись в реестр за № Е-RU.MT02.B.00141.П1 от 22 ноября 2012

Заместитель руководителя

РОССТАНДАРТА

наименование федерального органа исполнительной власти, выполняющего функции компетентного административного органа Российской Федерации в соответствии с Женевским Соглашением 1958 года



подпись

А.В. Зажигалкин

инициалы, фамилия

ОБЩИЕ ХАРАКТЕРИСТИКИ ТРАНСПОРТНОГО СРЕДСТВА

Колесная формула / ведущие колеса 4 x 2 / передние
 Схема компоновки транспортного средства переднеприводная
 Расположение двигателя переднее поперечное

| для модификаций: | 215700-0000010 | 215701-0000010 |
|---|---|---|
| Тип кузова/количество дверей | цельнометаллический, несущий, седан / 4 | цельнометаллический, несущий, хэтчбек / 5 |
| Количество мест для сидения | 5 (первый ряд – 2, второй ряд – 3) | 4 (первый ряд – 2, второй ряд – 2) |
| Габаритные размеры, мм | | |
| – длина | 4342 | 3995 |
| – ширина | 1692 | 1692 |
| – высота | 1435 | 1465 |
| База, мм | 2502 | 2502 |
| Колея передних / задних колес, мм | 1450 / 1431 | 1450 / 1431 |
| Масса транспортного средства в снаряженном состоянии, кг | 1160 | 1161 |
| Полная масса транспортного средства, кг (технически допустимая) | 1510 | 1461 |
| Максимальная осевая масса (технически допустимая) | | |
| – на переднюю ось, кг | 810 | 784 |
| – на заднюю ось, кг | 700 | 677 |
| Максимальная масса прицепа, кг | буксировка прицепа не предусмотрена | |

Двигатель (марка, тип) MR479QA, четырехтактный, бензиновый
 – количество и расположение цилиндров 4, рядное
 – рабочий объем, см³ 1498
 – степень сжатия 9.8
 Максимальная мощность, кВт (мин⁻¹), по Правилам ЕЭК ООН № 85 69.0 (6000)
 Максимальный крутящий момент, Нм (мин⁻¹) 128.0 (3400)
 Топливо бензин с октановым числом не менее 92
Система питания (тип) E22 распределенный впрыск топлива с электронным управлением
 Блок управления (маркировка) Delphi, MT20U2
 Воздушный фильтр (тип, маркировка) Zhejiang Hengbo Air-Filter Co., Ltd. / GEELY, 1600585 или 576069 или 1601601, с сухим бумажным элементом
Система зажигания (тип) электронная
 Катушка зажигания (маркировка) Delphi, PCP
 Свечи зажигания (маркировка) Zhuzhou Torch Spark Plug Co., Ltd., K6RTC

к Одобрению типа транспортного средства № E-RU.MT02.B.00141.П1

| | |
|---|---|
| Система выпуска и нейтрализации отработавших газов | два глушителя; система нейтрализации отработавших газов |
| Нейтрализатор (маркировка) | Wuxi Weifu Lida Catalytic Converter Co., Ltd., WLDQJ4009A / WLDJ404 |
| Глушители (маркировка) | |
| - 1 ступень | Geely, WLDXQA228 или WLDXA228 |
| - 2 ступень | Geely, WLDXQB228 или WLDXB228 (для мод. 215700-0000010) Geely, WLDXB2003 (для мод. 215701-0000010) |
| Трансмиссия (тип) | механическая |
| Сцепление (марка, тип) | Zhejiang Wanxiang Manufacturing, сухое, однодисковое |
| Коробка передач (марка, тип) | Zhejiang Geely Automobile, JL-S160 или JL-S160A или JL-S160G, с ручным управлением |
| - число передач | вперед – 5, назад – 1 |
| - передаточные числа | |
| | I - 3.182 |
| | II - 1.895 |
| | III - 1.250 |
| | IV - 0.909 |
| | V - 0.703 |
| | 3.X. - 3.083 |
| Главная передача (тип, маркировка) | Zhejiang Geely Automobile, цилиндрическая |
| - передаточное число | 4.308 |
| Подвеска | |
| Передняя (описание) | независимая, пружинная, типа Макферсон, со стабилизатором поперечной устойчивости |
| Задняя (описание) | полузависимая, пружинная, рычажная, с гидравлическими телескопическими амортизаторами |
| Рулевое управление (описание) | с гидроусилителем |
| - рулевой механизм (тип, маркировка) | "шестерня - рейка", Jingzhou Henglong Vehicle Assembly Manufacture Co., Ltd. |
| Тормозные системы | |
| Рабочая (описание) | гидравлический двухконтурный привод с диагональным разделением на контуры, с вакуумным усилителем, с АБС и электронной системой распределения тормозного усилия (EBD) или без них; тормозные механизмы передних колес – дисковые, задних – барабанные |
| Запасная (описание) | каждый контур рабочей тормозной системы |
| Стояночная (описание) | механический (тросовый) привод к тормозным механизмам задних колес |
| - усилитель | 1014001688601 |
| - тормозные цилиндры | LG-1 |

Шины

| | | |
|---|------------|------------|
| - размерность | 185/60 R15 | 195/55 R16 |
| - минимально допустимый индекс нагрузки | 84 | 91 |
| - скоростная категория | H | H |
| - статический радиус, мм | 302 | 310 |

Оборудование транспортного средства

электропривод наружных зеркал заднего вида, подушка безопасности водителя, электростеклоподъемники передних дверей;

по заказу: подогрев наружных зеркал заднего вида, подушка безопасности переднего пассажира, противоугонное устройство, электростеклоподъемники задних дверей, кондиционер

Руководитель органа по сертификации



подпись

Б.В. Кисуленко

инициалы, фамилия

CERTAUTORU

ОПИСАНИЕ МАРКИРОВКИ ТРАНСПОРТНОГО СРЕДСТВА

1. Место расположения и форма знака обращения на рынке:

На табличке изготовителя.

Знак обращения на рынке выполнен в соответствии с Постановлением Правительства Российской Федерации от 19 ноября 2003 г. № 696.

2. Место расположения таблички изготовителя:

В моторном отсеке, на правом брызговике.

3. Место расположения идентификационного номера:

3.1. На табличке изготовителя.

3.2. В салоне, под передним правым сиденьем, на поперечине пола.

4. Структура и содержание идентификационного номера (номеров) транспортных средств:

| | | | | | | | | | | | | | | | | |
|---|---|---|---|---|---|---|---|---|----|----|----|----|----|----|----|----|
| 1 | 2 | 3 | 4 | 5 | 6 | 7 | 8 | 9 | 10 | 11 | 12 | 13 | 14 | 15 | 16 | 17 |
| X | 9 | W | 2 | 1 | 5 | 7 | 0 | ? | ? | ? | ? | ? | ? | ? | ? | ? |

поз. 1 - 3: Международный идентификационный код изготовителя (WMI):
X9W – ООО АК "ДерВейс" (Российская Федерация).

поз. 4 - 9: Обозначение типа и модификации транспортного средства:
215700 – 215700-0000010 (МК);
215701 – 215701-0000010 (МК-Cross).

поз. 10: Код года выпуска или модельный год согласно Таблице 1 Приложения № 8 к техническому регламенту о безопасности колесных транспортных средств.

поз. 11 - 17: Производственный номер транспортного средства.

Руководитель органа по сертификации

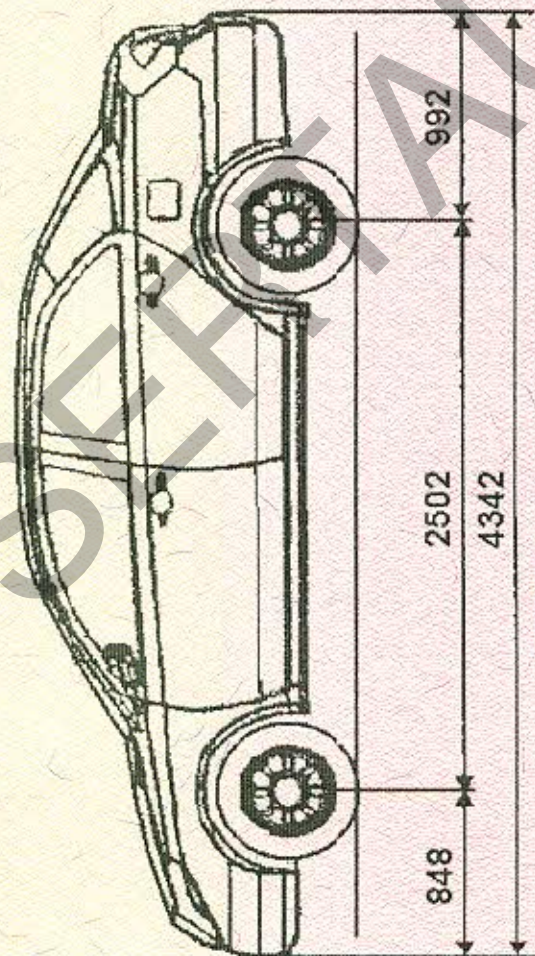
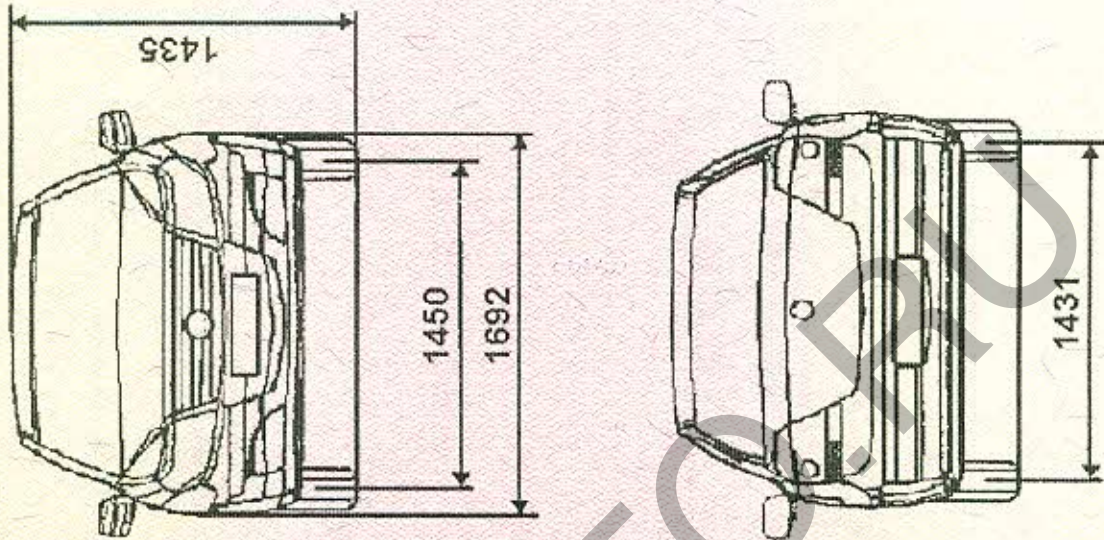


подпись

Б.В. Кисуленко

инициалы, фамилия

ОБЩИЙ ВИД ТРАНСПОРТНОГО СРЕДСТВА
Geely 2157, модификация 215700-0000010 (МК)



ОБЩИЙ ВИД ТРАНСПОРТНОГО СРЕДСТВА
Geely 2157, модификация 215701-0000010 (МК-CROSS)

