

# РОССИЙСКАЯ ФЕДЕРАЦИЯ

## ОДОБРЕНИЕ ТИПА ТРАНСПОРТНОГО СРЕДСТВА

0007562

№ E-FR.MT02.B.00171.P2

Срок действия с 22 ноября 2012 по 22 ноября 2015

### ОРГАН ПО СЕРТИФИКАЦИИ

механических транспортных средств и прицепов, их составных частей и предметов оборудования  
 "САТР-ФОНД" Межотраслевого Фонда "Сертификация автотранспорта САТР" (ОС "САТР-ФОНД")  
 125480, г. Москва, ул. Героев Панфиловцев, 24, ОГРН: 1027739132530  
 № РОСС RU.0001.11MT02 от 04.06.2009 г. до 04.06.2014 г.  
 тел.: (495) 454-42-27, факс: (495) 454-72-12, e-mail: mail@satrfond.ru

### ТРАНСПОРТНЫЕ СРЕДСТВА

МАРКА	PEUGEOT	
КОММЕРЧЕСКОЕ НАИМЕНОВАНИЕ	3008	5008
ТИП	0	
МОДИФИКАЦИИ	0U5FS0, 0U5FS0/1, 0U5FV8, 0U5FV8/1, 0U5FVA, 0U5FVA/1, 0U5FW0, 0U5FW0/1, 0U5FXH, 0U5FXH/1, 0U5FN8, 0U5FN8/1, 0U5FNA, 0U5FNA/1, 0U5FEA, 0U9HR8/1PS, 0U9HD8/PS, 0U9HD8/1PS, 0U9HD8/2PS	
КАТЕГОРИЯ	M <sub>1</sub>	
ЭКОЛОГИЧЕСКИЙ КЛАСС	4 (для мод. с дв. 5FX), 5 (кроме мод. с дв. 5FX)	
КОД ОКП / ТИ ВЭД	45 1481 / 8703 23, 8703 32	
ЗАЯВИТЕЛЬ И ЕГО АДРЕС	Общество с ограниченной ответственностью "ПЕЖО СИТРОЕН РУС" (ООО "ПЕЖО СИТРОЕН РУС"), 101000, г. Москва, Чистопрудный бульвар, д. 17, стр. 1, Российская Федерация, ОГРН: 1047796295744, тел.: (495) 981 14 10, факс: (495) 981 14 11	
ИЗГОТОВИТЕЛЬ И ЕГО АДРЕС	AUTOMOBILES PEUGEOT, 75 Avenue de la Grande Armée, 75116, Paris, France тел.: +33 1 40 66 55 11, факс: +33 1 40 66 59 70	
ПРЕДСТАВИТЕЛЬ ИЗГОТОВИТЕЛЯ И ЕГО АДРЕС	ООО "ПЕЖО СИТРОЕН РУС", 101000, г. Москва, Чистопрудный бульвар, д. 17, стр. 1, Российская Федерация, ОГРН: 1047796295744, тел.: (495) 981 14 10, факс: (495) 981 14 11	
СБОРОЧНЫЙ ЗАВОД И ЕГО АДРЕС	Peugeot Citroën Sochaux SNC, Centre de production de Sochaux, 57, Avenue du Général Leclerc, 25600 Sochaux, France	
ПОСТАВЩИК СБОРОЧНЫХ КОМПЛЕКТОВ И ЕГО АДРЕС	—	

соответствуют установленным в Российской Федерации требованиям технического регламента о безопасности колесных транспортных средств.

Действие данного ОДОБРЕНИЯ ТИПА ТРАНСПОРТНОГО СРЕДСТВА распространяется на серийно выпускаемую продукцию.

Данное ОДОБРЕНИЕ ТИПА ТРАНСПОРТНОГО СРЕДСТВА без приложений недействительно.

Приложение № 1. Общие характеристики транспортного средства

Приложение № 2. Перечень документов, явившихся основанием для оформления ОДОБРЕНИЯ ТИПА ТРАНСПОРТНОГО СРЕДСТВА

Приложение № 3. Описание маркировки транспортного средства

Приложение № 4. Общий вид транспортного средства на одной странице

#### ДОПОЛНИТЕЛЬНАЯ ИНФОРМАЦИЯ

отсутствует

Руководитель органа по сертификации



подпись

Б.В. Кисуленко

инициалы, фамилия

**ОДОБРЕНИЕ ТИПА ТРАНСПОРТНОГО СРЕДСТВА УТВЕРЖДЕНО.**

Внесена запись в реестр за № E-FR.MT02.B.00171.P2 от 22 ноября 2012

Заместитель руководителя

**РОССТАНДАРТА**

наименование федерального органа исполнительной власти, выполняющего функции компетентного административного органа Российской Федерации в соответствии с Женевским Соглашением 1958 года



подпись

А.В. Зажигалкин

инициалы, фамилия

к Одобрению типа транспортного средства № E-FR.MT02.B.00171.P2

## ОБЩИЕ ХАРАКТЕРИСТИКИ ТРАНСПОРТНОГО СРЕДСТВА

Колесная формула / ведущие колеса 4 x 2 / передние  
 Схема компоновки транспортного средства переднеприводная  
 Расположение двигателя переднее поперечное  
 Тип кузова/количество дверей универсал / 5

Для модификаций:	0U...		0E...	
Количество мест для сидения	5 (первый ряд - 2, второй ряд - 3)		7 (первый ряд - 2, второй ряд - 3, третий ряд - 2)	
Габаритные размеры, мм				
– длина	4365		4529	
– ширина	1837		1837	
– высота	1625...1635		1622...1647	
База, мм	2613		2727	
Колея передних / задних колес, мм	1525...1532 / 1521...1533		1531/1566...1567	
Для модификаций:	0U5FS0 0U5FS0/1 0U5FW0 0U5FW0/1	0U5FV8 0U5FV8/1 0U5FXH 0U5FXH/1 0U5FN8 0U5FN8/1	0U5FVA 0U5FVA/1 0U5FNA 0U5FNA/1 0U5FEA	0U9HR8/1PS
Масса транспортного средства в снаряженном состоянии, кг	1474	1534	1555	1498
Полная масса транспортного средства, кг (технически допустимая)	2020		2030	
Максимальная осевая масса, кг (технически допустимая)				
– на переднюю ось	1100	1140	1150	1150
– на заднюю ось	1110	1070	1060	1070
Максимальная масса прицепа, кг *				
– прицеп без тормозной системы	735	750	750	745
– прицеп с тормозной системой	1500	1500	1500	1090

Для модификаций:	0U9HD8/P S	0U9HD8/1 PS 0U9HD8/2 PS	0E9HD8/P S	0E9HD8/1 PS	0E5FEA/1
Масса транспортного средства в снаряженном состоянии, кг	1498		1595		1615
Полная масса транспортного средства, кг (технически допустимая)	2030		2250		2250
Максимальная осевая масса, кг (технически допустимая)					
– на переднюю ось	1150		1200		1200
– на заднюю ось	1070		1240		1240
Максимальная масса прицепа, кг *					
– прицеп без тормозной системы	745		750		
– прицеп с тормозной системой	1100	890	900	700	800

\* при условии оборудования транспортного средства сцепным устройством, в соответствии с требованиями Правил ЕЭК ООН № 55-01

к Одобрению типа транспортного средства № E-FR.MT02.B.00171.P2

Для модификаций:	0U5FS0, 0U5FS0/1	0U5FW0, 0U5FW0/1	0U5FV8, 0U5FV8/1, 0U5FVA, 0U5FVA/1	0U9HR8/1 PS	0?9HD...
Двигатель (марка, тип)	PSA				
	SFS (5F01)	5FW (5F05)	5FV (5F02)	9HR (9H05)	9HD (9H05)
	четырёхтактный искровым зажиганием			четырёхтактный дизель	
– количество и расположение цилиндров	4, рядное				
– рабочий объём цилиндров, см <sup>3</sup>	1598			1560	
– степень сжатия	10.5			16.0	
Максимальная мощность, кВт (мин <sup>-1</sup> ) по Правилам ЕЭК ООН № 85	88 (6000)	88 (5660)	115 (6000)	82 (3600)	84 (3600)
Максимальный крутящий момент, Н·м (мин <sup>-1</sup> )	160 (4250)	160 (4250)	240 (1400)	270 (1750)	
Топливо	бензин с октановым числом не менее 95			дизельное	
Система питания (тип)	распределенное впрыскивание топлива с электронным управлением				
Блок управления (маркировка)	Bosch, MEV 17.4		Bosch, MED 17.4	CONTINENTAL, SID807	
ТНВД (тип, маркировка)	—		—	CONTINENTAL, DCP	
Форсунки (тип, маркировка)	Siemens, V7 528 176 80		BOSCH, V7 591 623 80	CONTINENTAL, 96 749 730 80 или 96 839 572 80	
Нагнетатель воздуха (тип, маркировка)	—		BWTS, V7 564 944 80, V7 578 681 80, V7 580 789 80	GARRETT, GTC12	
Воздушный фильтр (тип, маркировка)	PSA, 4283		PSA, 4287	PSA, 7926	
Глушитель шума выпуска (маркировка)	PSA, 4034		PSA, 4035	—	
Система зажигания (тип)	электронная				
Катушка зажигания (маркировка)	Bosch, V7 571 643 80				
Свечи (маркировка)	BERU, 12ZR		BERU, V7 577 104 80	—	
Система выпуска и нейтрализации отработавших газов	основной и дополнительный глушители; нейтрализатор отработавших газов				
Нейтрализатор (маркировка)	TR PSA, K485		TR PSA, K523 или K488		TR PSA, K543 или K577 или K580 или K581 или K632 или K633 или K634 или K636
Глушители (маркировка)					
– 1 ступень	PSA, 3093 или 3194	PSA, 3187		PSA, 3189	PSA, 3189 или 3192
– 2 ступень	PSA, 3094 или 3195	PSA, 3193 или 3188		TR PSA, F024	

к Одобрению типа транспортного средства № E-FR.MT02.B.00171.P2

Для модификаций:	0U5FN8, 0U5FN8/1, 0U5FNA, 0U5FNA/1	0U5FXH, 0U5FXH/1	0U5FEA
<b>Двигатель (марка, тип)</b>	<b>PSA</b>		
	<b>5FN (5F02)</b>	<b>5FX (5F04)</b>	<b>5FE (5F06)</b>
	четырехтактный с искровым зажиганием		
– количество и расположение цилиндров	4, рядное		
– рабочий объем цилиндров, см <sup>3</sup>	1598		
– степень сжатия	10.5		9.5
Максимальная мощность, кВт (мин <sup>-1</sup> ) по Правилам ЕЭК ООН № 85	110 (6000)	110 (5800)	110 (6050)
Максимальный крутящий момент, Н·м (мин <sup>-1</sup> )	240 (1400)		
Топливо	бензин с октановым числом не менее 95		
Для модификаций с двигателями:	<b>5FN (5F02)</b>	<b>5FX (5F04)</b>	<b>5FE (5F06)</b>
<b>Система питания (тип)</b>	распределенное впрыскивание топлива с электронным управлением		
Блок управления (маркировка)	Bosch, MED 17.4		
Форсунки (тип, маркировка)	BOSCH, V7 591 623 80, V7 598 785 80		BOSCH, V7 591 623 80, V7 620 455 80
Нагнетатель воздуха (тип, маркировка)	KKK или BWTS, V7 564 944 80, V7 578 681 80, V7 580 789 80, V7 620 455 80	BWTS, V7 564 944 80, V7 578 681 80, V7 580 789 80	KKK или BWTS, V7 600 883 80, V7 620 455 80
Воздушный фильтр (тип, маркировка)	PSA, 4287		
Глушитель шума впуска (маркировка)	PSA, 4035		PSA, 4035
<b>Система зажигания (тип)</b>	электронная		
Катушка зажигания (маркировка)	Bosch, V7 571 643 80	NGK, V7 534 226 80	DELPHI, V7 575 010 80
Свечи (маркировка)	BERU, V7 577 104 80	Delphi, V7 575 010 80	BOSCH, VR8SE или эквивалентные
<b>Система выпуска и нейтрализации отработавших газов</b>	основной и дополнительный глушители; нейтрализатор отработавших газов		
Нейтрализатор (маркировка)	TR PSA, K523 или K488	TR PSA, K454	TR PSA, K591
Глушители (маркировка)	E 22		
– 1 ступень	PSA, 3187	PSA, 3096 или 3187	PSA, 3187
– 2 ступень	PSA, 3193 или 3188	PSA, 3097 или 3188	PSA, 3188

к Одобрению типа транспортного средства № E-FR.MT02.B.00171.P2

Для модификаций:	0U5FS0, 0U5FS0/1, 0U5FW0, 0U5FW0/1	0U5FV8, 0U5FV8/1, 0U5FXH, 0U5FXH/1	0U5FN8, 0U5FN8/1	0U9HR8/ 1PS, 0?9HD...	0U5FVA, 0U5FVA/1, 0U5FNA, 0U5FNA/1, 0U5FEA
Трансмиссия (тип)	механическая				гидромеханическая
Сцепление (марка, тип)	PSA, сухое, однодисковое				
Коробка передач (марка, тип)	PSA, BE 4/5N	PSA, MCM/B	PSA, MCB/00	PSA, MCD/00 или MCP/D/00	PSA, AT6/01
	с ручным управлением			с автоматическим управлением	
- число передач	вперед - 5, назад - 1		вперед - 6, назад - 1		
- передаточные числа	I -	3.45	3.54	3.538	4.04
	II -	1.87	1.92	1.920	2.37
	III -	1.29	1.32	1.323	1.55
	IV -	0.95	1.02	0.975	1.16
	V -	0.74	0.82	0.761	0.85
	VI -	—	0.68	0.596	0.67
	З.Х. -	3.33	3.31	3.308	3.19
Главная передача (тип, маркировка)	цилиндрическая				
- передаточное число	5.067		4.176		3.87

**Подвеска**

Передняя (описание)

независимая, пружинная, типа Макферсон, со стабилизатором поперечной устойчивости

Задняя (описание)

полузависимая, пружинная, с гидравлическими телескопическими амортизаторами, со стабилизатором поперечной устойчивости

**Рулевое управление (описание)**

- рулевой механизм

с гидроусилителем

(тип, маркировка)

PSA, "шестерня - рейка"

**Тормозные системы**

Рабочая (описание)

гидравлический двухконтурный привод с диагональным разделением на контуры, с вакуумным усилителем, с АБС; тормозные механизмы передних и задних колес - дисковые каждый контур рабочей тормозной системы

Запасная (описание)

Стояночная (описание)

механический (тросовый) или электромеханический привод к тормозным механизмам задних колес

- усилитель (маркировка)

Mastervac

- тормозные цилиндры (маркировка)

Tandem

Шины	размерность	минимально допустимый индекс нагрузки	скоростная категория	статический радиус, мм
для мод. <b>0U</b>	215/60 R16	91	H, Q	322
	225/50 R17	91	H, Q, V	319
	235/45 R18	98	V, W	324
	225/45 R18	95	W	319
для мод. <b>0E</b>	215/55 R16	92	H, V	311
	215/50 R17	92	H, Q, V	314
	215/45 R18	92	H, Q, V	316

**Оборудование транспортного средства**

кондиционер/климат-контроль, наружные зеркала заднего вида с электроприводом и подогревом, аудиосистема

по заказу: система помощи при парковке (датчики сзади), навигационная система, система Bluetooth "Free Hands Phone", люк с электроприводом

Руководитель органа по сертификации



подпись

**Б.В. Кисуленко**

инициалы, фамилия

SERT

**ОПИСАНИЕ МАРКИРОВКИ ТРАНСПОРТНОГО СРЕДСТВА**

1. Место расположения и форма знака обращения на рынке:  
 На наклейке, расположенной рядом с табличкой изготовителя.  
 Знак обращения на рынке выполнен в соответствии с Постановлением Правительства Российской Федерации от 19 ноября 2003 г. № 696.
2. Место расположения таблички изготовителя:  
 В нижней части правой или левой средней стойки кузова.
3. Место расположения идентификационного номера:
  - 3.1. На табличке изготовителя.
  - 3.2. В моторном отсеке, на верхнем фланце брызговика правого переднего колеса.
  - 3.3. С левой стороны под ветровым стеклом на специальной табличке.
4. Структура и содержание идентификационного номера (номеров) транспортных средств:

1	2	3	4	5	6	7	8	9	10	11	12	13	14	15	16	17
V	F	3	0	?	?	?	?	?	?	S	?	?	?	?	?	?

- поз. 1 - 3: Международный идентификационный код изготовителя (WMI):  
**VF3** – Automobiles Peugeot, Франция.
- поз. 4: Код типа транспортного средства: **0** – 3008, 5008.
- поз. 5: Код типа кузова:  
**U, E** – пятидверный универсал.
- поз. 6 - 8: Код типа двигателя: **5FS, 5FV, 5FW, 5FX, 5FN, 5FE, 9HR, 9HD**.
- поз. 9: Код типа трансмиссии:  
**0** – механическая, пятиступенчатая;  
**8, H** – механическая, шестиступенчатая;  
**A** – гидромеханическая, автоматическая.
- поз. 10: Модельный год согласно Таблице 1 Приложения № 8 к техническому регламенту о безопасности колесных транспортных средств.
- поз. 11: Код сборочного завода:  
**S** – Peugeot Citroën Sochaux SNC, (Франция).
- поз. 12 - 17: Производственный номер транспортного средства.



Руководитель органа по сертификации



подпись

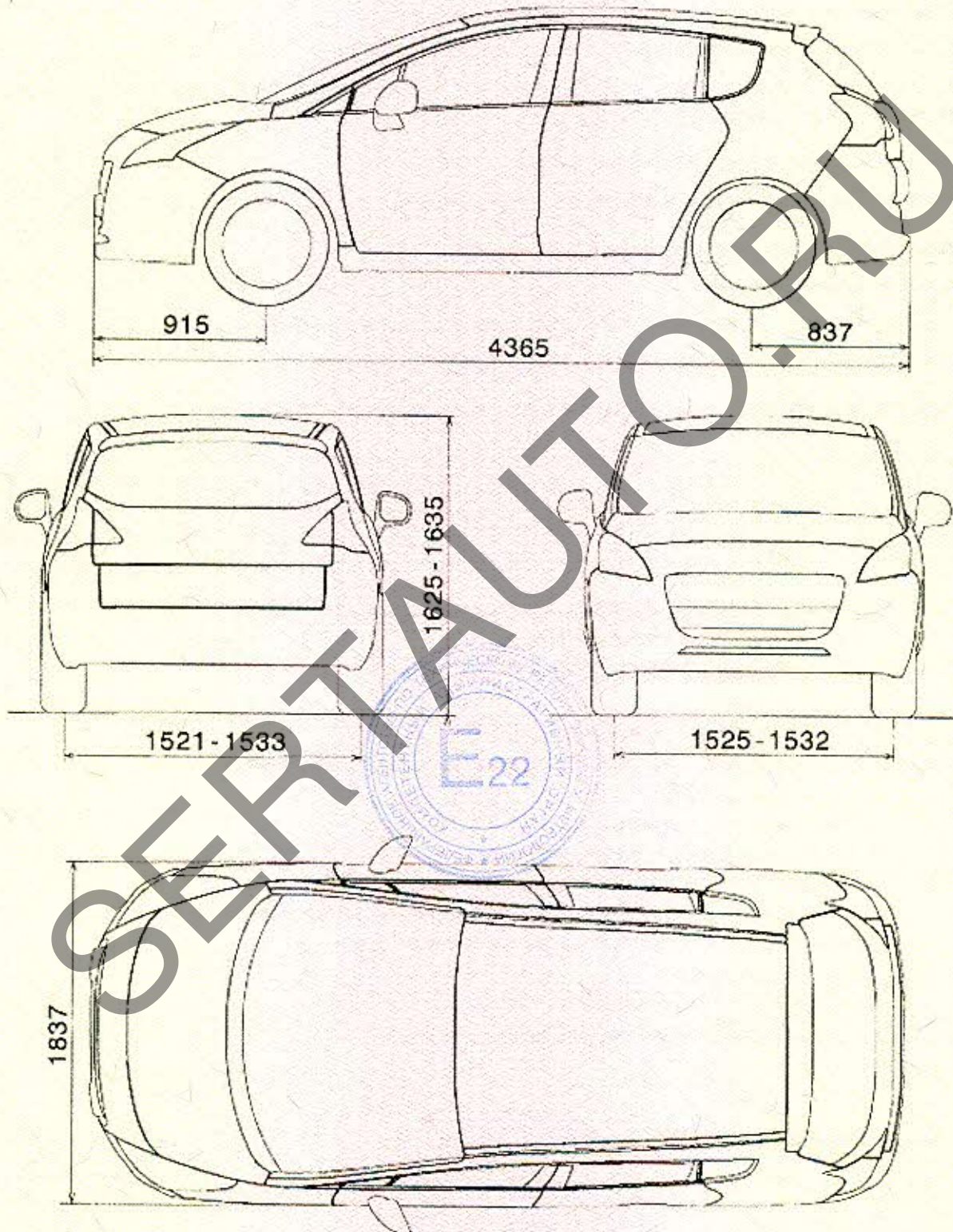
**Б.В. Кисуленко**

инициалы, фамилия



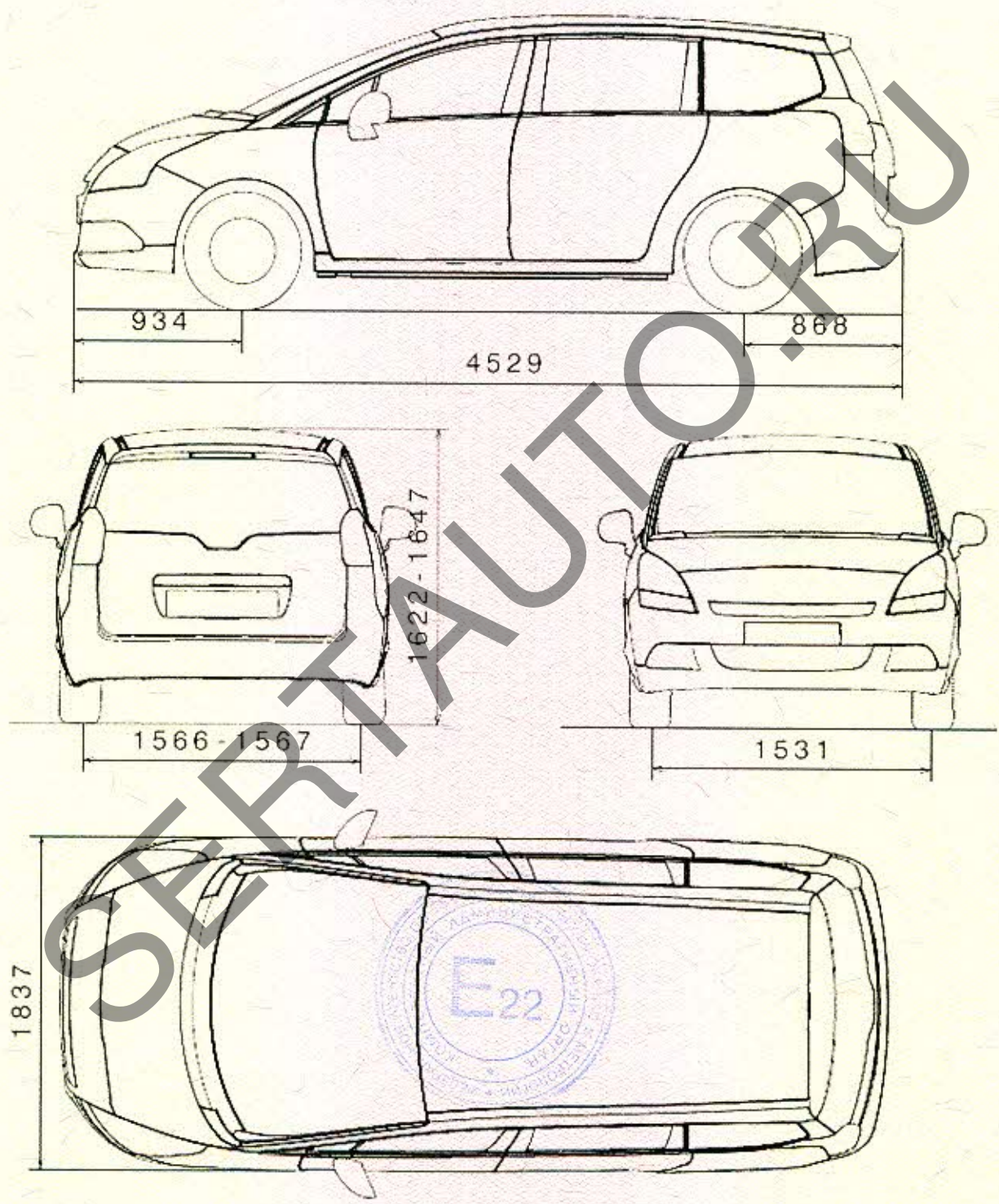
**ОБЩИЙ ВИД ТРАНСПОРТНОГО СРЕДСТВА**

**Peugeot типа 0 (3008)**



к Одобрению типа транспортного средства № E-FR.MT02.B.00171.P2

**ОБЩИЙ ВИД ТРАНСПОРТНОГО СРЕДСТВА**  
**PEUGEOT типа 0 (5008)**



Приложение № \_\_\_\_\_

Стр. \_\_\_\_\_

к Одобрению типа транспортного средства № \_\_\_\_\_

SERTAUTO.RU