

РОССИЙСКАЯ ФЕДЕРАЦИЯ

ОДОБРЕНИЕ ТИПА ТРАНСПОРТНОГО СРЕДСТВА

0007658

№ Е-KR.MT02.B.00512.P1

Срок действия с 26 декабря 2012 по 02 мая 2015

ОРГАН ПО СЕРТИФИКАЦИИ

механических транспортных средств и прицепов, их составных частей и предметов оборудования
"САТР-ФОНД" Межотраслевого Фонда "Сертификация автотранспорта САТР" (ОС "САТР-ФОНД")
125480, г. Москва, ул. Героев Панфиловцев, 24, ОГРН: 1027739132530
№ РОСС RU.0001.11MT02 от 04.06.2009 г. до 04.06.2014 г.
тел.: (495) 454-42-27, факс: (495) 454-72-12, e-mail: mail@satrfond.ru

ТРАНСПОРТНЫЕ СРЕДСТВА

МАРКА	HYUNDAI
КОММЕРЧЕСКОЕ НАИМЕНОВАНИЕ	H-1, Starex, Grand Starex
ТИП	TQ
МОДИФИКАЦИИ	-
КАТЕГОРИЯ	M ₁
ЭКОЛОГИЧЕСКИЙ КЛАСС	4
КОД ОКП / ТН ВЭД	45 1481 / 8703 23 (с дв. G4KG-4), 8703 32 (с дв. D4CB-W1, D4CB, D4CB-W1-E4, D4CB-W-E4, D4CB-V-E4)
ЗАЯВИТЕЛЬ И ЕГО АДРЕС	Общество с ограниченной ответственностью "Хендэ Мотор СНГ" (ООО "Хендэ Мотор СНГ"), 123317, г. Москва, ул. Тестовская, д. 10, Российская Федерация, ОГРН: 1077746154067, тел.: +7-495-988-4714, факс: +7-495-988-4715
ИЗГОТОВИТЕЛЬ И ЕГО АДРЕС	Hyundai Motor Company, 231, Yangjae-dong, Seocho-gu, Seoul, 137-938, The Republic of Korea, тел./факс: +82-2-3464-1114
ПРЕДСТАВИТЕЛЬ ИЗГОТОВИТЕЛЯ И ЕГО АДРЕС	Общество с ограниченной ответственностью "Хендэ Мотор СНГ" (ООО "Хендэ Мотор СНГ"), 123317, г. Москва, ул. Тестовская, д. 10, Российская Федерация, ОГРН: 1077746154067, тел.: +7-495-988-4714, факс: +7-495-988-4715
СБОРОЧНЫЙ ЗАВОД И ЕГО АДРЕС	Ulsan plant, 700, Yangjeong-dong, Buk-gu, Ulsan, 683-791, The Republic of Korea
ПОСТАВЩИК СБОРОЧНЫХ КОМПЛЕКТОВ И ЕГО АДРЕС	

соответствуют установленным в Российской Федерации требованиям технического регламента о безопасности колесных транспортных средств.

Действие данного ОДОБРЕНИЯ ТИПА ТРАНСПОРТНОГО СРЕДСТВА распространяется на серийно выпускаемую продукцию.

Одобрение типа транспортного средства №

Стр.

Данное ОДОБРЕНИЕ ТИПА ТРАНСПОРТНОГО СРЕДСТВА без приложений недействительно.

Приложение № 1. Общие характеристики транспортного средства

Приложение № 2. Перечень документов, явившихся основанием для оформления ОДОБРЕНИЯ ТИПА ТРАНСПОРТНОГО СРЕДСТВА

Приложение № 3. Описание маркировки транспортного средства

Приложение № 4. Общий вид транспортного средства на двух страницах

ДОПОЛНИТЕЛЬНАЯ ИНФОРМАЦИЯ

Отсутствует.

Руководитель органа по сертификации


подпись**Б.В. Кисуленко**

инициалы, фамилия

ОДОБРЕНИЕ ТИПА ТРАНСПОРТНОГО СРЕДСТВА УТВЕРЖДЕНО.**Внесена запись в реестр за № E-KR.MT02.B.00512.P1 от 26 декабря 2012.**

Заместитель руководителя

РОССТАНДАРТА

наименование федерального органа
исполнительной власти, выполняющего функции
компетентного административного органа
Российской Федерации в соответствии
с Женевским Соглашением 1958 года


подпись**А.В. Зажигалкин**

инициалы, фамилия

SERTIFIKAT.RU

ОБЩИЕ ХАРАКТЕРИСТИКИ ТРАНСПОРТНОГО СРЕДСТВА

Колесная формула / ведущие колеса	4 x 2 / задние
Схема компоновки транспортного средства	классическая
Расположение двигателя	переднее продольное
Тип кузова/количество дверей	цельнометаллический, несущий, фургон / 5 (две спереди, две сдвижные с правой и левой стороны, одна задняя)
Количество мест для сидения	8 (первый ряд – 2, второй ряд – 3, третий ряд – 3)
Габаритные размеры, мм	
– длина	5125 / 5150
– ширина	1920
– высота	1925
База, мм	3200
Колея передних / задних колес, мм	1685 / 1660

с двигателями:	D4CB-W1, D4CB, D4CB-W1-E4, D4CB-W-E4, D4CB-V-E4	G4KG-4
Масса транспортного средства в снаряженном состоянии, кг	2250...2323	2139...2202
Полная масса транспортного средства, кг (технически допустимая)	3030	2930
Максимальная осевая масса, кг (технически допустимая)		
– на переднюю ось		1600
– на заднюю ось		1780
Максимальная масса прицепа, кг*		
– прицеп без тормозной системы		750
– прицеп с тормозной системой	2300 (с дв. D4CB-W1, D4CB, D4CB-W1-E4, D4CB-W-E4) *1500 (с дв. D4CB-V-E4, G4KG-4)	

* - при условии оборудования транспортного средства сцепным устройством в соответствии с требованиями Правил ЕЭК ООН № 55-01 (включая дополнение 1).

Двигатель (марка, тип)	Hyundai / Kia	
	D4CB-W1	D4CB
	четырёхтактный дизель	
– обозначение на блоке двигателя	D4CB	D4CB
– количество и расположение цилиндров	4, рядное	4, рядное
– рабочий объем цилиндров, см ³	2497	2497
– степень сжатия	17.0	17.6
Максимальная мощность, кВт (мин ⁻¹) по Правилам ЕЭК ООН № 85	85 (3800)	125 (3800)
Максимальный крутящий момент, Н·м (мин ⁻¹)	343 (1750...2250)	392 (2000...2500)
Топливо	дизельное	
Система питания (тип)	впрыск топлива под давлением	
Блок управления (маркировка)	Bosch, 39114-4A240, 39114-4A245, 39114-4A250, 39114-4A255, 39114-4A241	Bosch, 39114-4A200, 39114-4A210, 39114-4A220, 39114-4A230, 39114-4A240, 39114-4A250, 39114-4A260, 39114-4A270, 39114-4A211, 39114-4A212
ТНВД (тип, маркировка)	Bosch, 33100-4A400, 33100-4A410, 33100-4A420	
Форсунки (тип, маркировка)	Bosch, 33800-4A600, 33800-4A610, 33800-4A620	Bosch, 33800-4A500, 33800-4A510, 33800-4A520
Нагнетатель воздуха (тип, маркировка)	Honeywell, 28200-4A500	Seohanwarner, 28200-4A480
Воздушный фильтр (тип, маркировка)	Daeki, 28113-4H000, с сухим бумажным элементом	
Глушители шума впуска (маркировка)	-	
Система выпуска и нейтрализации отработавших газов	два глушителя, система нейтрализации отработавших газов	
Нейтрализаторы (маркировка)	Sejung или Sejong, UATQME4 Sejung или Sejong, WATQE4W	Sejung или Sejong, UATQME4 Sejung или Sejong, WATQE4
Глушители (маркировка)	Sejong, TQM10 Sejong, TQS10 или TQS12	Sejong, TQM10 Sejong, TQS10 или TQS12

Двигатель (марка, тип)	Hyundai / Kia	
	D4CB-W1-E4	D4CB-W-E4
	четырёхтактный дизель	
– обозначение на блоке двигателя	D4CB	D4CB
– количество и расположение цилиндров	4, рядное	4, рядное
– рабочий объем цилиндров, см ³	2497	2497
– степень сжатия	16.4	16.4
Максимальная мощность, кВт (мин ⁻¹) по Правилам ЕЭК ООН № 85	85 (3800)	100 (3800)
Максимальный крутящий момент, Н·м (мин ⁻¹)	343 (1750...2250)	343 (1750...2500)
Топливо	дизельное	
Система питания (тип)	впрыск топлива под давлением	
Блок управления (маркировка)	Delphi, 39101-4A160, 39101-4A170, 39101-4A180, 39101-4A190	Delphi, 39101-4A240, 39101-4A250
ТНВД (тип, маркировка)	Delphi, 33100-4A700	
Форсунки (тип, маркировка)	Delphi, 33800-4A710	
Нагнетатель воздуха (тип, маркировка)	Keyyang Precision, 28231-4A750	
Воздушный фильтр (тип, маркировка)	Daeki, 28113-4H000, с сухим бумажным элементом	
Глушители шума впуска (маркировка)	-	
Система выпуска и нейтрализации отработавших газов	два глушителя, система нейтрализации отработавших газов	
Нейтрализаторы (маркировка)		
– 1 степень	Sejung или Sejong, UCTQ 01	
– 2 степень	Sejung или Sejong, W4A810	
Глушители (маркировка)		
– 1 степень	Sejong, TQM10	
– 2 степень	Sejong, TQS12	



к Одобрению типа транспортного средства № E-KR.MT02.B.00512.P1

Двигатель (марка, тип)	Hyundai / Kia
	D4CB-V-E4
	четырехтактный дизель
- обозначение на блоке двигателя	D4CB
- количество и расположение цилиндров	4, рядное
- рабочий объем цилиндров, см ³	2497
- степень сжатия	16.4
Максимальная мощность, кВт (мин ⁻¹) по Правилам ЕЭК ООН № 85	125 (3600)
Максимальный крутящий момент, Н·м (мин ⁻¹)	441 (2000...2250)
Топливо	дизельное
Система питания (тип)	впрыск топлива под давлением
Блок управления (маркировка)	Delphi, 39101-4A200, 39101-4A210, 39101-4A220, 39101-4A230
ТНВД (тип, маркировка)	Delphi, 33100-4A700
Форсунки (тип, маркировка)	Delphi, 33800-4A700
Нагнетатель воздуха (тип, маркировка)	Borg Warner Turbo Systems, 28231-4A700
Воздушный фильтр (тип, маркировка)	Daeki, 28113-4H000, с сухим бумажным элементом
Глушители шума впуска (маркировка)	-
Система выпуска и нейтрализации отработавших газов	два глушителя, система нейтрализации отработавших газов
Нейтрализатор (маркировка)	Sejong UCTQ 02
Глушители (маркировка)	
- 1 степень	Sejong, TQM10
- 2 степень	Sejong, TQS12

Двигатель (марка, тип)	Hyundai / Kia
	G4KG-4
	четырехтактный, с искровым зажиганием
- обозначение на блоке двигателя	G4KG
- количество и расположение цилиндров	4, рядное
- рабочий объем цилиндров, см ³	2359
- степень сжатия	10.5
Максимальная мощность, кВт (мин ⁻¹) по Правилам ЕЭК ООН № 85	127 (6000)
Максимальный крутящий момент, Н·м (мин ⁻¹)	225 (4250)
Топливо	бензин с октановым числом не менее 91
Система питания (тип)	впрыск топлива с электронным управлением
Система впрыска (марка, тип)	Kefico, 35310-2C000
Блок управления (маркировка)	39110-2C130
Воздушный фильтр (тип, маркировка)	Daeki, 28113-4H000, с сухим бумажным элементом
Глушители шума впуска (маркировка)	Daeki, 28110-4H100
Система зажигания (тип)	Denso-Poongsung, микропроцессорная
Катушка зажигания (маркировка)	Denso, 27300-3F100
Свечи (маркировка)	NGK или Woojin, ILFR5B11
Система выпуска и нейтрализации отработавших газов	два глушителя, система нейтрализации отработавших газов
Нейтрализаторы (маркировка)	
- 1 ступень	Daeki Faurecia, 2C370
- 2 ступень	Daeki Faurecia, 2C610
Глушители (маркировка)	
- 1 ступень	Sejong, TQM40
- 2 ступень	Sejong, TQS40

к Одобрению типа транспортного средства № E-KR.MT02.B.00512.P1

с двигателем:	D4CB	D4CB-W1
Трансмиссия (тип)	механическая	
Сцепление (марка, тип)	сухое, однодисковое	
Коробка передач (марка, тип)	с ручным управлением	
– число передач	вперед – 5, назад – 1	
– передаточные числа		
I -	4.393	
II -	2.306	
III -	1.356	
IV -	1.000	
V -	0.763	
3.X. -	4.632	
Главная передача (тип, маркировка)	гипоидная	
– передаточное число	3.615	3.727
с двигателем:	D4CB-W-E4, D4CB-W1-E4	D4CB-V-E4
Трансмиссия (тип)	механическая	гидромеханическая
Сцепление (марка, тип)	сухое, однодисковое	–
Коробка передач (марка, тип)	с ручным управлением	с автоматическим управлением
– число передач	вперед – 6, назад – 1	вперед – 5, назад – 1
– передаточные числа		
I -	4.489	3.730
II -	2.337	2.308
III -	1.350	1.519
IV -	1.000	1.000
V -	0.784	0.840
VI -	0.679	–
3.X. -	4.253	2.740
Главная передача (тип, маркировка)	гипоидная	
– передаточное число	3.692	2.929
с двигателем:	G4KG-4	
Трансмиссия (тип)	гидромеханическая	
Сцепление (марка, тип)	–	
Коробка передач (марка, тип)	с автоматическим управлением	
– число передач	вперед – 4, назад – 1	
– передаточные числа		
I -	2.804	
II -	1.531	
III -	1.000	
IV -	0.705	
3.X. -	2.393	
Главная передача (тип, маркировка)	гипоидная	
– передаточное число	4.625	

Подвеска

Передняя (описание) независимая, пружинная, типа Макферсон, со стабилизатором поперечной устойчивости

Задняя (описание) зависимая, пружинная или рессорная, с телескопическими амортизаторами, со стабилизатором поперечной устойчивости

Рулевое управление (описание) с гидроусилителем

– рулевой механизм (тип, маркировка) "шестерня - рейка", 57700-4H100

Тормозные системы

Рабочая (описание) гидравлический двухконтурный привод с диагональным разделением контуров, с АБС или без нее; тормозные механизмы передних колес – дисковые, задних – дисковые или барабанные

Запасная (описание) каждый из контуров рабочей тормозной системы

Стояночная (описание) механический (тросовый) привод к тормозным механизмам задних колес

– усилитель (маркировка) 59110-4H000

– тормозные цилиндры (маркировка) 58510-4H800; 58510-4H850; 58510-4H300; 58510-4H350; 58510-4H000; 58510-4H050 (главный)
58180-4HA00; 58190-4HA00 (передних колес)
58310-4HA00; 58320-4HA00; 58330-4H000 (задних колес)

Шины	размерность	минимально допустимый индекс нагрузки	скоростная категория	статический радиус, мм
	215/70 R16C	108	T	340,4

Оборудование транспортного средства кондиционер, подушки безопасности (по заказу), электрообогреватель наружных зеркал заднего вида, электрические стеклоподъемники

Руководитель органа по сертификации

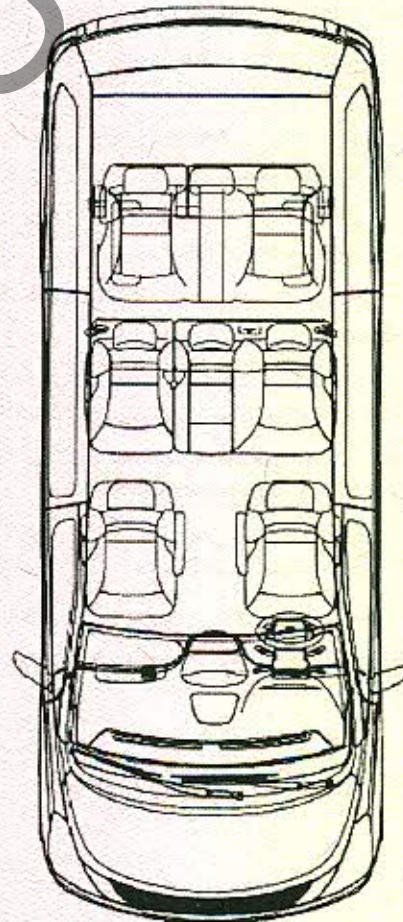
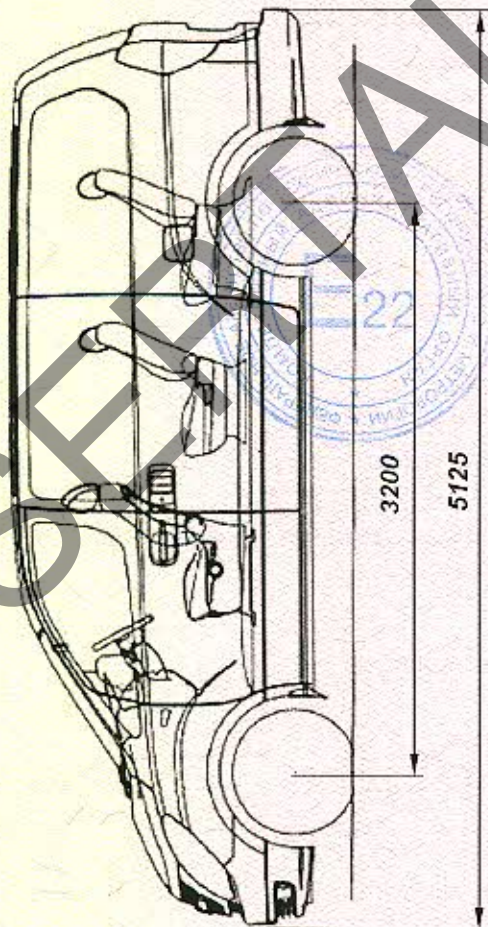
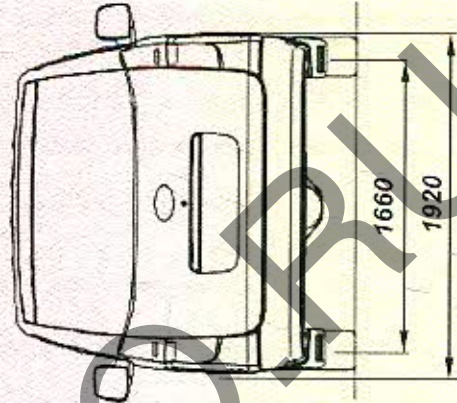
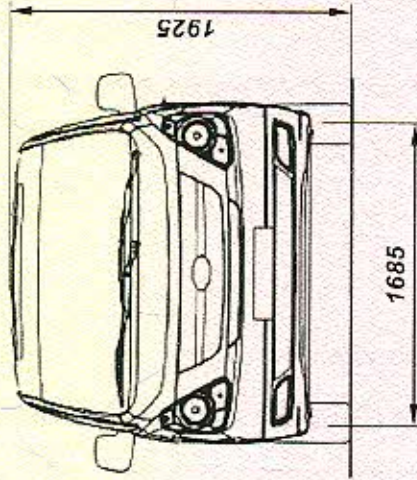


подпись

Б.В. Кисуленко

инициалы, фамилия

**ОБЩИЙ ВИД ТРАНСПОРТНОГО СРЕДСТВА
HYUNDAI TQ (H-1, Starex, Grand Starex)**



E-KR.MT02.B.00512.P1

к Одобрению типа транспортного средства № _____

**ОБЩИЙ ВИД ТРАНСПОРТНОГО СРЕДСТВА
HYUNDAI TQ (H-1, Starex, Grand Starex)**

