

Е-VY.MT20.B.00133*

10 февраля 2012

31 декабря 2012

Орган по сертификации продукции «МАДИ-ФОНД» НО «Фонд поддержки потребителей»
125829, г. Москва, Ленинградский пр-т, д. 64, ОГРН: 1037739238756
№ РОСС RU.0001.11MT20 от 04.03.2011 г. до 04.03.2016 г.
тел.: (499) 155-08-03, (499) 155-04-45, факс: (495) 785-05-12, e-mail: info@maditest.ru

МАРКА	МАЗ
КОММЕРЧЕСКОЕ НАИМЕНОВАНИЕ	-
ТИП	4380, 4580
МОДИФИКАЦИИ	438043, 458043, 438044, 458044
КАТЕГОРИЯ	N3
ЭКОЛОГИЧЕСКИЙ КЛАСС	3
КОД ОКП / ТН ВЭД	45 1122/8704 22 - для 43804?, кроме эвакуатора; 45 1122/8705 90, 8704 22 - для 43804? (эвакуатор); 45 1159/8704 22 - для 45804?
ЗАЯВИТЕЛЬ И ЕГО АДРЕС	Общество с ограниченной ответственностью «МАЗ-РУС» (ООО «МАЗ-РУС»), 115093, г. Москва, 1-й Щипковский переулок, д. 5, Российская Федерация, ОГРН: 1107746394700, тел.: (495) 602-95-27, факс: (495) 602-95-27
ИЗГОТОВИТЕЛЬ И ЕГО АДРЕС	Открытое акционерное общество «Минский автомобиль- ный завод» (ОАО «МАЗ»), 220021, г. Минск, ул. Социалистическая, д. 2, Республика Беларусь, тел.: (375) 17 217 9809, факс: (375) 17 217 2339
ПРЕДСТАВИТЕЛЬ ИЗГОТОВИТЕЛЯ И ЕГО АДРЕС	Общество с ограниченной ответственностью «МАЗ-РУС» (ООО «МАЗ-РУС»), 115093, г. Москва, 1-й Щипковский переулок, д. 5, Российская Федерация, ОГРН: 1107746394700, тел.: (495) 602-95-27, факс: (495) 602-95-27
СБОРОЧНЫЙ ЗАВОД И ЕГО АДРЕС	220021, г. Минск, ул. Социалистическая, д. 2, Республика Беларусь
ПОСТАВЩИК СБОРОЧНЫХ КОМПЛЕКТОВ И ЕГО АДРЕС	-

* является продлением "Одобрения типа транспортного средства" № РОСС VY.MT20.E02474П1, выдан-
ного со сроком действия до 31.12.2011 г. на транспортные средства экологического класса 3

соответствуют установленным в Российской Федерации требованиям технического регламента
о безопасности колесных транспортных средств.

Действие данного ОДОБРЕНИЯ ТИПА ТРАНСПОРТНОГО СРЕДСТВА распространяется на серийно выпускаемую продукцию.

Данное ОДОБРЕНИЕ ТИПА ТРАНСПОРТНОГО СРЕДСТВА без приложений недействительно

Приложение № 1. Общие характеристики транспортных средств

Приложение № 2. Перечень документов, явившихся основанием для оформления ОДОБРЕНИЯ ТИПА ТРАНСПОРТНОГО СРЕДСТВА

Приложение № 3. Описание маркировки транспортных средств

Приложение № 4. Общий вид транспортных средств на пяти страницах

ДОПОЛНИТЕЛЬНАЯ ИНФОРМАЦИЯ

Транспортное средство МАЗ-4580 предназначено для перевозки сыпучих грузов, транспортное средство МАЗ-4380 предназначено для перевозки грузов общего назначения или скоропортящихся грузов или погрузки/разгрузки и перевозки автомобилей.

Руководитель органа по сертификации

подпись

А.М.Иванов

инициалы, фамилия

ОДОБРЕНИЕ ТИПА ТРАНСПОРТНОГО СРЕДСТВА УТВЕРЖДЕНО.

Внесена запись в реестр за № E-VU.MT20.V.00133 от 10 февраля 2012г.

Заместитель руководителя

РОССТАНДАРТА

наименование федерального органа
исполнительной власти, выполняющего функции
компетентного административного органа
Российской Федерации в соответствии
с Женевским Соглашением 1958 года

подпись

А.В. Зажигалкин

инициалы, фамилия

E-VY.MT20.B.00133

ОБЩИЕ ХАРАКТЕРИСТИКИ ТРАНСПОРТНОГО СРЕДСТВА

Колесная формула / ведущие колеса	4x2/задние	
Схема компоновки транспортного средства	кабина над двигателем	
Расположение двигателя	переднее, продольное	
Исполнение грузочного пространства	-изотермический фургон или фургон общего назначения, или бортовая платформа с тентом или без него, или кузов с тентом и задними воротами, или платформа для погрузки и перевозки транспортных средств (эвакуатор) - для МАЗ 43804?; -самосвальный цельнометаллический кузов - для МАЗ 45804?	
Кабина	цельнометаллическая, двухдверная, двух- или трехместная, опрокидывающаяся вперед, без спального места	
	43804?	45804?
Габаритные размеры, мм		
- длина	5800 - 8500	
- ширина	2550; 2600*	
- высота	2800 - 3750	
База, мм	3000 - 4500	
Колея передних/задних колес, мм	1890 – 1953 / 1837-1856	
Масса транспортного средства в снаряженном состоянии, кг	5350 - 6300	5600 – 6800
Полная масса транспортного средства, кг (технически допустимая)	12500	
Максимальная осевая масса, кг (технически допустимая)		
- на переднюю ось	4400 - 4500	
- на заднюю ось	8000 - 8100	
Максимальная масса прицепа, кг	буксировка прицепа не предусматривается	

* - для изотермического фургона

	4?8043	4?8044
Двигатель (марка, тип)	ММЗ, Д-245.30ЕЗ	ММЗ, Д-245.35ЕЗ
	дизель четырехтактный с турбонаддувом и промежуточным охлаждением наддувочного воздуха	
- количество и расположение цилиндров	4, рядное	
- рабочий объем цилиндров, см ³	4750	
- степень сжатия	17,0	
Максимальная мощность, кВт (мин ⁻¹) по Правилам ЕЭК ООН № 85	111,4 (2400)	121,2 (2400)
Максимальный крутящий момент, Н м (мин ⁻¹)	567 (1400-1600)	587 (1400-1600)
Топливо	дизельное	

E-BY.MT20.B.00133

Система питания (тип)	впрыск топлива под давлением	
Блок управления (маркировка)	Robert Bosch GmbH, EDS 7 UC31-14GO	
ТНВД (тип, маркировка)	Bosch , CP3.3	
Форсунки (тип, маркировка)	Bosch, B 445 121 481	
Нагнетатель воздуха (тип, маркировка)	Borg Warner, S200G; CZ, 6668WBS3/5.31XM(C15)	
Воздушный фильтр (тип, маркировка)	МАЗ, Ремиз, 5337-1109510(-??) , сухой, с бумажным фильтрующим элементом	
Глушители шума впуска (маркировка)	-	
Система выпуска и нейтрализации отработавших газов	с одним глушителем, система нейтрализации отработавших газов отсутствует	
Нейтрализаторы (маркировка)	-	
- 1 ступень	-	
- 2 ступень	-	
Глушитель (маркировка)	МАЗ, 457041- 1201010	
Фильтр твердых частиц	-	
Трансмиссия (тип)	механическая	
Сцепление (марка, тип)	MF- 362 , сухое, однодисковое, фрикционное	
Коробка передач (марка, тип)	САЗ - 433420 или САЗ – 3206 , механическая, трехходовая	
	САЗ – 433420	САЗ -3206
- число передач	5 – вперед, 1 – назад	
- передаточные числа		
I-	6,39	5,63
II-	3,56	2,64
III-	2,14	1,48
IV-	1,23	1,00
V-	1,00	0,81
З.Х.-	5,75	5,36
Главная передача (тип, маркировка)	МАЗ или РАЗ или FAW, одинарная, гипоидная	
- передаточное число	4,33; 4,62; 4,88	
Подвеска		
Передняя (описание)	зависимая, рессорная, с двумя гидравлическими телескопическими амортизаторами, со стабилизатором поперечной устойчивости или без него	
Задняя (описание)	зависимая, рессорная , с дополнительными рессорами, со стабилизатором поперечной устойчивости или без него	
Рулевое управление (описание)	с гидроусилителем	
- рулевой механизм (тип, маркировка)	МАЗ - 64221-3400010 или ШНКФ 453461.400, рулевой механизм типа "винт – шариковая гайка – рейка – сектор"	
Тормозные системы		
Рабочая (описание)	двухконтурная, с пневматическим приводом, с разделением на контуры по осям, АБС , тормозные механизмы всех колес – барабанные	

E-VY.MT20.B.00133

Запасная (описание)	любой из контуров рабочей тормозной системы
Стояночная (описание)	тормозные механизмы колес задней оси, привод – от энергоаккумуляторов
Вспомогательная (износостойкая)	моторный тормоз-замедлитель
- усилитель(маркировка)	-
- компрессор (маркировка)	Knorr-Bremse LK3877 – для 478044, BZA, A29.05.000-BZA - для 478043
- тормозные камеры / цилиндры (маркировка)	РААЗАМОЗИЛ 100-3519010-01 или FAW 3519110/115-438043 или ГЗАА 100-3519010-01 – передняя ось, WABCO 925 324... или 925 494... или Knorr K2B1223 или FAW 3530010-4380 – задняя ось

Шины

размерность	минимально допустимый индекс нагрузки	скоростная категория	статический радиус, мм
9.00R20	140/137	К	475

Оборудование транспортного средства

для эвакуатора – специальный предупреждающий огонь авто-желтого цвета, коробка отбора мощности, лебедка ;
по заказу – предпусковой подогреватель двигателя, автономный отопитель кабины, кондиционер (хладагент R134A), электроблокировка замков дверей, радиооборудование

Руководитель органа по сертификации

подпись

А.М.Иванов

инициалы, фамилия

E-BY.MT20.B.00133

ОПИСАНИЕ МАРКИРОВКИ ТРАНСПОРТНОГО СРЕДСТВА

1. Место расположения и форма знака обращения на рынке

Рядом с табличкой изготовителя

Знак обращения на рынке выполнен в соответствии с Постановлением Правительства Российской Федерации от 19 ноября 2003 г. № 696.

2. Место расположения таблички изготовителя

В нижней части правого дверного проема

3. Место расположения идентификационного номера:

3.1 На табличке изготовителя

3.2 С правой стороны, в задней части рамы, на лонжероне

4. Структура и содержание идентификационного номера транспортного средства:

1	2	3	4	5	6	7	8	9	10	11	12	13	14	15	16	17
Y	3	M	4	?	8	0	4	?	C	?	?	?	?	?	?	?

поз. 1 - 3: **Y3M** – международный идентификационный код изготовителя (WMI) – ОАО «МАЗ», Республика Беларусь

поз. 4 - 9: **4?804?** – модификация транспортного средства

поз. 10: **C** - год выпуска согласно Таблице 1 Приложения № 8 к техническому регламенту о безопасности колесных транспортных средств (С- 2012г.)

поз. 11 - 17: **?** - производственный номер транспортного средства

Руководитель органа по сертификации

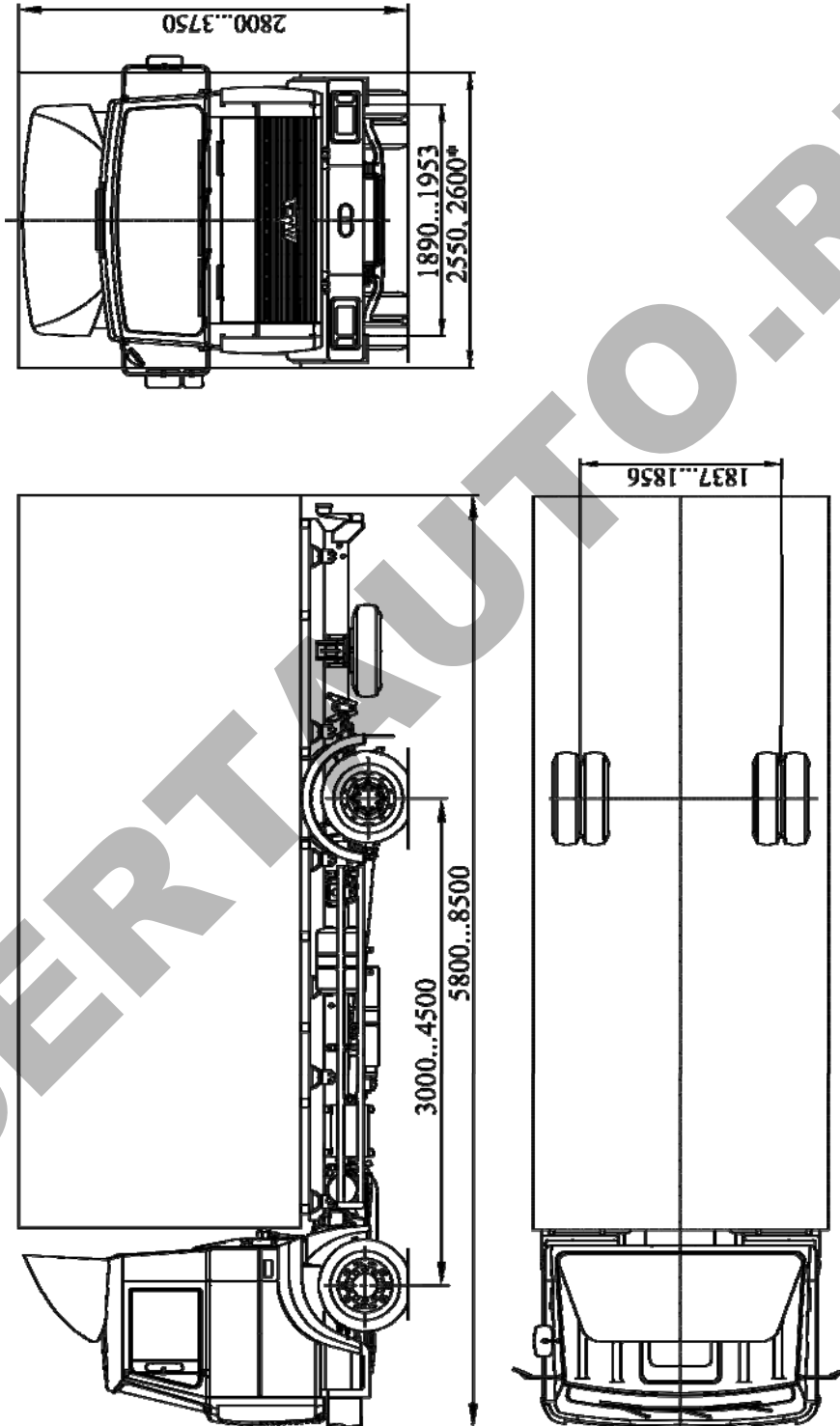
подпись

А.М.Иванов

инициалы, фамилия

E-BY.MT20.B.00133

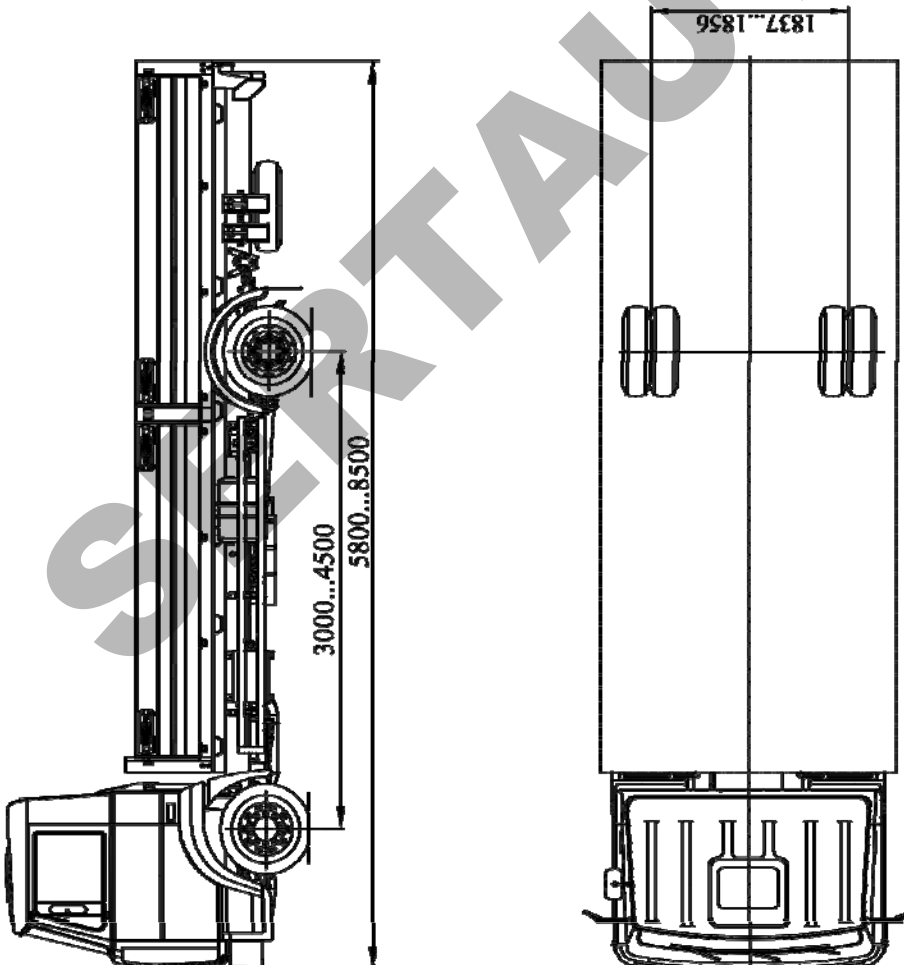
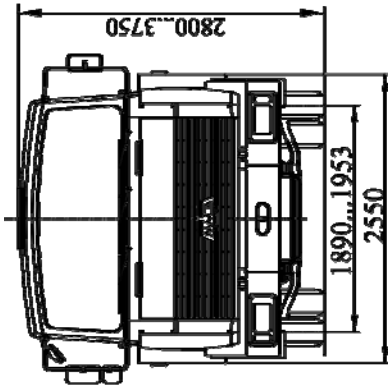
ОБЩИЙ ВИД ТРАНСПОРТНОГО СРЕДСТВА

МАЗ, тип 4380, модификации 438043, 438044
(фургон)

* - для автомобилей с изотермическим кузовом

E-BY.MT20.B.00133

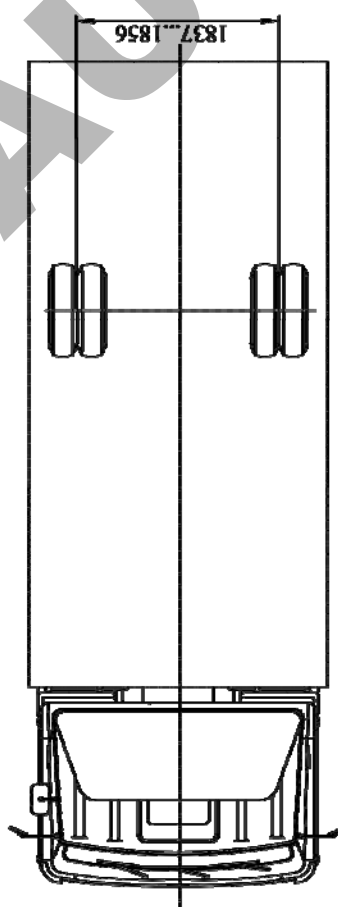
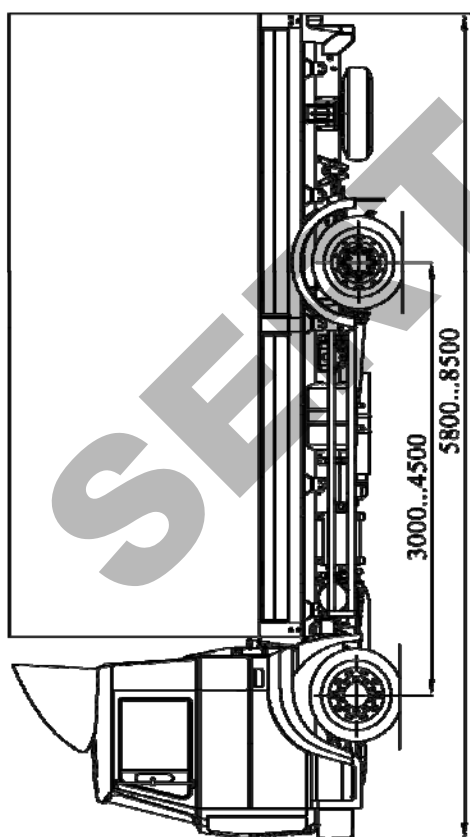
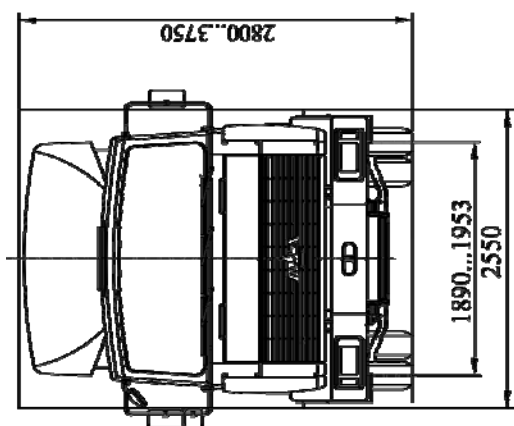
ОБЩИЙ ВИД ТРАНСПОРТНОГО СРЕДСТВА

МАЗ, тип 4380, модификации 438043, 438044
(с бортовой платформой)

E-BY.MT20.B.00133

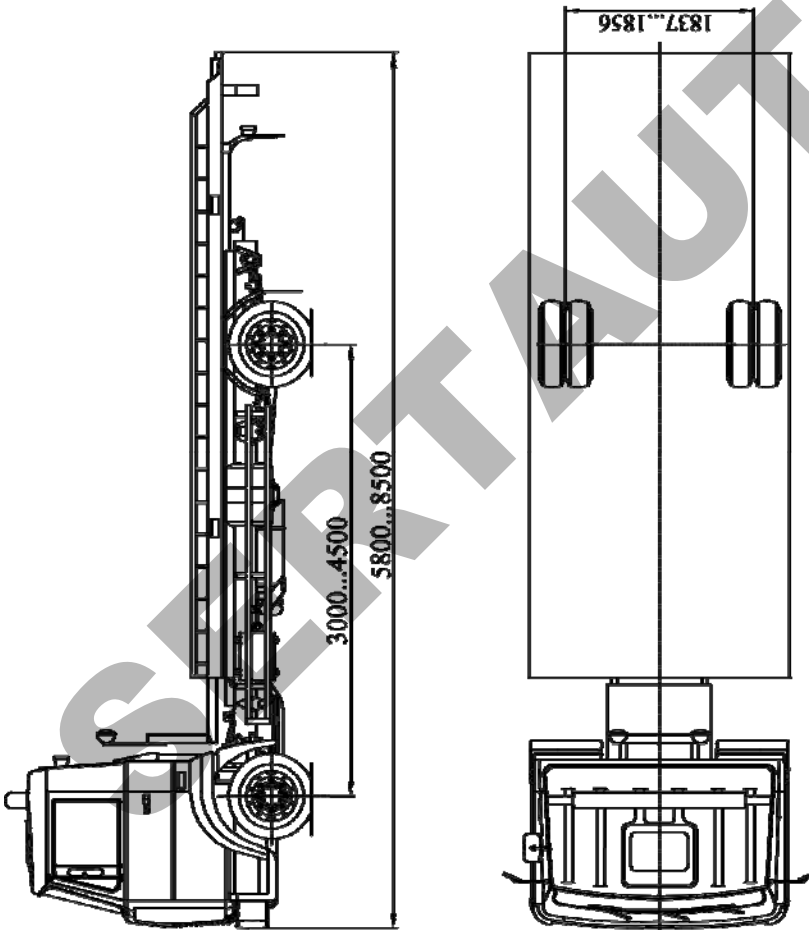
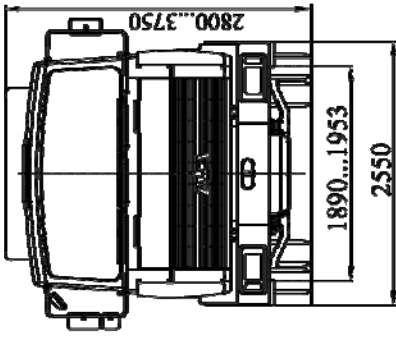
ОБЩИЙ ВИД ТРАНСПОРТНОГО СРЕДСТВА

МАЗ, тип 4380, модификации 438043, 438044
(с бортовой платформой и тентом)



E-BY.MT20.B.00133

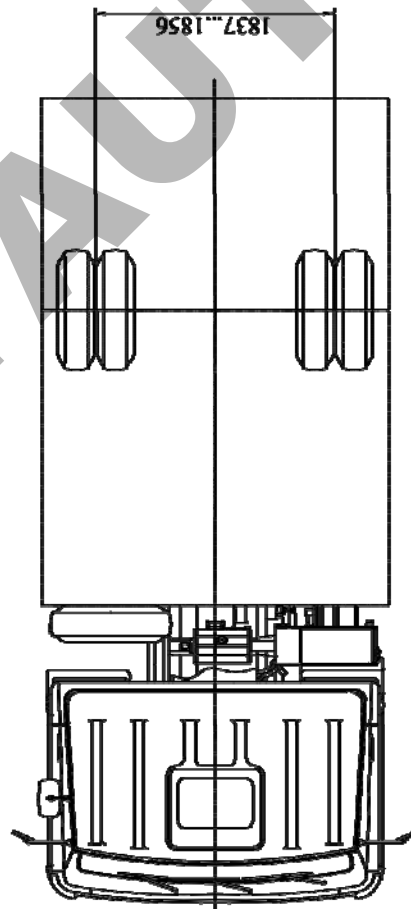
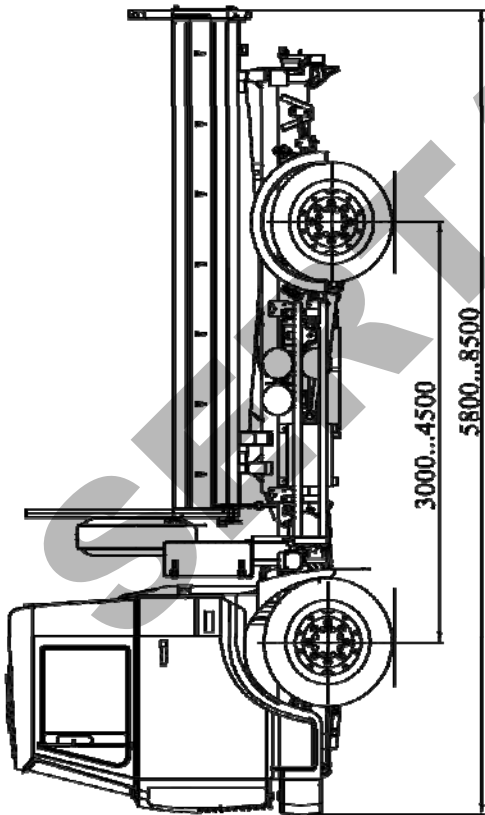
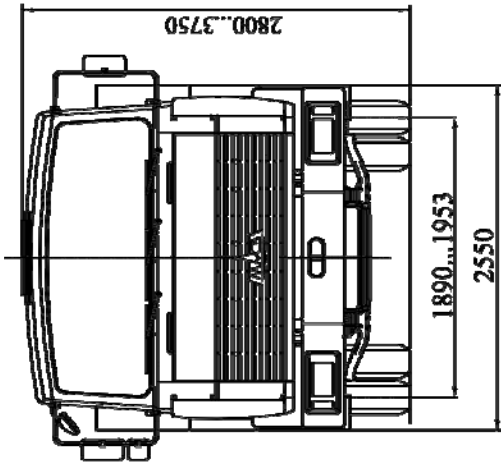
ОБЩИЙ ВИД ТРАНСПОРТНОГО СРЕДСТВА

МАЗ, тип 4380, модификации 438043, 438044
(эвакуатор)

E-BY.MT20.B.00133

ОБЩИЙ ВИД ТРАНСПОРТНОГО СРЕДСТВА

МАЗ , тип 4580, модификации 458043, 458044



Страница для заполнения полей данных (сначала между знаками вопроса вставляются новые символы, затем удаляются знаки вопроса, поля в тексте обновляются автоматически при печати или предварительном просмотре документа, в тексте номер ОТТС трогать не следует !!!):

ОТТС № **Е-ВУ.МТ20.В.00133**
Бланк № 000???

SERTAUTO.RU