

РОССИЙСКАЯ ФЕДЕРАЦИЯ

ОДОБРЕНИЕ ТИПА ТРАНСПОРТНОГО СРЕДСТВА

0007676

№ E-GV.MT02.B.00571.P1

Срок действия с 11 января 2013 по 31 декабря 2015

ОРГАН ПО СЕРТИФИКАЦИИ

механических транспортных средств и прицепов, их составных частей и предметов оборудования
“САТР-ФОНД” Межотраслевого Фонда “Сертификация автотранспорта САТР” (ОС “САТР-ФОНД”)
125480, г. Москва, ул. Героев Панфиловцев, 24, ОГРН: 1027739132530
№ РОСС RU.0001.11MT02 от 04.06.2009 г. до 04.06.2014 г.
тел.: (495) 454-42-27, факс: (495) 454-72-12, e-mail: mail@satrffond.ru

ТРАНСПОРТНЫЕ СРЕДСТВА

МАРКА	Land Rover
КОММЕРЧЕСКОЕ НАИМЕНОВАНИЕ	Freelander 2
ТИП	LF
МОДИФИКАЦИИ	-
КАТЕГОРИЯ	M ₁ G
ЭКОЛОГИЧЕСКИЙ КЛАСС	4 (для мод. с дв. 224DT) 5 (для мод. с дв. 204PT)
КОД ОКП/ТН ВЭД	45 1481 / 8703 23 (для мод. с дв. 204PT), 8703 32 (для мод. с дв. 224DT)
ЗАЯВИТЕЛЬ И ЕГО АДРЕС	Общество с ограниченной ответственностью «Ягуар Ленд Ровер» (ООО «Ягуар Ленд Ровер»), 141411, Москва, Международное шоссе, д. 28Б, стр. 2, Российская Федерация ОГРН: 1085047006549 тел.(495) 777-85-00 / факс. (495) 777-85-01
ИЗГОТОВИТЕЛЬ И ЕГО АДРЕС	Jaguar Land Rover Limited, Abbey road, Whitley, Coventry, CV3 4LF, United Kingdom тел. +44 1926 483883 / факс. +44 1926 483580
ПРЕДСТАВИТЕЛЬ ИЗГОТОВИТЕЛЯ И ЕГО АДРЕС	Общество с ограниченной ответственностью «Ягуар Ленд Ровер» (ООО «Ягуар Ленд Ровер»), 141411, Москва, Международное шоссе, д. 28Б, стр. 2, Российская Федерация ОГРН: 1085047006549 тел.(495) 777-85-00 / факс. (495) 777-85-01
СБОРОЧНЫЙ ЗАВОД И ЕГО АДРЕС	Jaguar Land Rover Limited, Halewood, Liverpool, L24 9BJ, United Kingdom
ПОСТАВЩИК СБОРОЧНЫХ КОМПЛЕКТОВ И ЕГО АДРЕС	-

соответствуют установленным в Российской Федерации требованиям технического регламента о безопасности колесных транспортных средств.

Действие данного ОДОБРЕНИЯ ТИПА ТРАНСПОРТНОГО СРЕДСТВА распространяется на серийно выпускаемую продукцию.

Данное ОДОБРЕНИЕ ТИПА ТРАНСПОРТНОГО СРЕДСТВА без приложений недействительно.

Приложение № 1. Общие характеристики транспортного средства

Приложение № 2. Перечень документов, явившихся основанием для оформления ОДОБРЕНИЯ ТИПА ТРАНСПОРТНОГО СРЕДСТВА

Приложение № 3. Описание маркировки транспортного средства

Приложение № 4. Общий вид транспортного средства на одной странице

ДОПОЛНИТЕЛЬНАЯ ИНФОРМАЦИЯ

Транспортные средства не предназначены для коммерческих перевозок пассажиров.

Руководитель органа по сертификации



подпись

Б.В. Кисуленко

инициалы, фамилия

ОДОБРЕНИЕ ТИПА ТРАНСПОРТНОГО СРЕДСТВА УТВЕРЖДЕНО.

Внесена запись в реестр за № E-GB.MT02.B.00571.P1 от 28 декабря 2012

Заместитель руководителя

РОССТАНДАРТА

наименование федерального органа исполнительной власти, выполняющего функции компетентного административного органа Российской Федерации в соответствии с Женевским Соглашением 1958 года



подпись

А.В. Зажигалкин

инициалы, фамилия

к Одобрению типа транспортного средства № E-GB.MT02.B.00571.P1

ОБЩИЕ ХАРАКТЕРИСТИКИ ТРАНСПОРТНОГО СРЕДСТВА

Колесная формула /ведущие колеса	4 x 4 / все или 4 x 2 передние
Схема компоновки транспортного средства	полноприводная или переднеприводная
Расположение двигателя	переднее поперечное
Тип кузова/количество дверей	универсал / 5
Количество мест для сидения	5 (первый ряд - 2, второй ряд - 3)
Габаритные размеры, мм	
- длина	4500...4630
- ширина	1910...1950
- высота	1740...1850
База, мм	2660
Колея передних / задних колес, мм	1601...1611 / 1614...1624

Модификация с двигателем	Масса транспортного средства в снаряженном состоянии, кг	Полная масса транспортного средства, кг (технически допустимая)	Максимальная осевая (технически допустимая) масса, кг		Максимальная масса прицепа, кг *	
			на переднюю ось	на заднюю ось	прицеп без тормозной системы	прицеп с тормозной системой
224DT (с механической трансмиссией)	1835...2055	2505	1310	1360	750	2000
224DT (с гидромеханической трансмиссией)	1845...2065					
204PT	1815...1980					

* при условии оборудования транспортного средства сцепным устройством, соответствующим требованиям Правил ЕЭК ООН № 55-01

Двигатель (марка, тип)	Ford Motor Company	
	204PT	224DT
	четырёхтактный	
	с искровым зажиганием	дизель
- количество и расположение цилиндров	4, рядное	4, рядное
- рабочий объем цилиндров, см ³	1999	2179
- степень сжатия	10,5	15,8
Максимальная мощность, кВт (мин ⁻¹) по Правилам ЕЭК ООН № 85	110 (4000)	140 (3500)
Максимальный крутящий момент, Нм (мин ⁻¹)	348 (1750)	420 (1750)
Топливо	бензин с октановым числом 91-98	дизельное
Система питания (тип)	непосредственное впрыскивание топлива с электронным управлением Bosch, 4307 или CH52-14C204-MB?	Bosch, A0098 4259 или 4300
ТНВД (тип, маркировка)	-	Bosch, 0 445 101 139 или 0 445 010 139, 6G9Q-9A543-A?
Форсунки (тип, маркировка)	-	Bosch, 0 445 115 042, B 445, 968 745 44 80, 0 445 116 043
Нагнетатель воздуха (тип, маркировка)	Borg Warner AG9N-6K682-?? или BG9E-6K682-??	MHI, BG9Q-6K682-??

к Одобрению типа транспортного средства № E-GB.MT02.B.00571.P1

для двигателей:	204PT	224DT
Воздушный фильтр (тип, маркировка)	Mann & Hummel P0071 или CH52-9600-A? с бумажным элементом	Visteon P0060 или 6G92-9600-B?
Система зажигания	электронная, бесконтактная	-
Катушки зажигания (маркировка)	Diamond Electric, CM5E-12A366-?? или 8W93-12A366-?? установлены на свечах зажигания	-
Свечи (маркировка)	NGK, ILTR6G8G	-
Система выпуска и нейтрализации отработавших газов	два глушителя и два нейтрализатора отработавших газов	один глушитель и один нейтрализатор
Нейтрализаторы (маркировка) - 1 ступень	KAT126, KAT127	KAT114, KAT116 или KAT109
Глушители (маркировка) - 1 ступень	DAM098	-
- 2 ступень	DAM043	DAM045 или DAM062
Фильтр твердых частиц	-	DPF007 или без него

для мод. с двигателем:	224DT	204PT
Трансмиссия (тип)	механическая	гидромеханическая
Сцепление (марка, тип)	фрикционное, сухое, однодисковое	-
Коробка передач (марка, тип)	Getrag, M66EHA50 с ручным управлением	AW F21, автоматическая
- число передач	вперед - 6, назад - 1	
- передаточные числа		
I -	3.750	4.148
II -	1.905	2.370
III -	1.182	1.556
IV -	0.838	1.155
V -	0.652	0.859
VI -	0.540	0.686
3.X -	0.436	3.394
Главная передача (тип, маркировка)	Land Rover, передняя цилиндрическая, задняя гипоидная	
- передаточное число	4.533	3.329
		3.750

Подвеска

Передняя (описание)

независимая, типа McPherson, со стабилизатором поперечной устойчивости

Задняя (описание)

независимая, многорычажная, с цилиндрическими пружинами, телескопическими амортизаторами и стабилизатором поперечной устойчивости

Рулевое управление (описание)

с гидроусилителем

- рулевой механизм
(тип, маркировка)

"шестерня - рейка"

Тормозные системы

Рабочая (описание)

гидравлическая, двухконтурная с диагональным разделением контуров, с вакуумным усилителем, с АБС, с электронным контролем распределения тормозного усилия по осям, тормозные механизмы всех колес дисковые

Запасная (описание)

каждый из контуров рабочей тормозной системы

Стояночная (описание)

механический (тросовый) привод на специальные барабанные тормозные механизмы задних колес

- усилитель (маркировка)

6J91-2005-NC

- тормозные цилиндры (маркировка)

XWO761 или 03/3508-8557.1(2)

ATE 05911 или VL 745

Шины

размерность	минимально допустимый индекс нагрузки	скоростная категория	статический радиус, мм
235/65R17	104	V	351,4...359,7
235/60R18	103	V	
235/55R19	101	V	
155/85R18**	115	M	

** для временного использования

Оборудование транспортного средства

электропривод и обогрев наружных зеркал заднего вида, система сигнализации с дистанционным управлением, иммобилайзер, система кондиционирования воздуха по заказу: боковые ступеньки, боковые дуги, защита передних и задних фар



Руководитель органа по сертификации



Подпись

Б.В. Кисуленко

инициалы, фамилия

к Одобрению типа транспортного средства № E-GB.MT02.B.00571.P1

ОПИСАНИЕ МАРКИРОВКИ ТРАНСПОРТНОГО СРЕДСТВА

1. Место расположения и форма знака обращения на рынке:
В проеме левой передней двери на центральной стойке
Знак обращения на рынке выполнен в виде наклеивающейся этикетки в соответствии с Постановлением Правительства Российской Федерации от 19 ноября 2003 г. № 696.
2. Место расположения таблички изготовителя:
В основании левой центральной стойки кузова
3. Место расположения идентификационного номера:
 - 3.1. На табличке изготовителя.
 - 3.2. На табличке под лобовым стеклом в нижнем левом углу
 - 3.3. В правой части пола ниши запасного колеса (в багажнике) или на поперечине кузова под задним правым сидением возле ниши запасного колеса.
4. Структура и содержание идентификационного номера (номеров) транспортных средств:

1	2	3	4	5	6	7	8	9	10	11	12	13	14	15	16	17
S	A	L	F	?	2	?	?	?	?	H	?	?	?	?	?	?

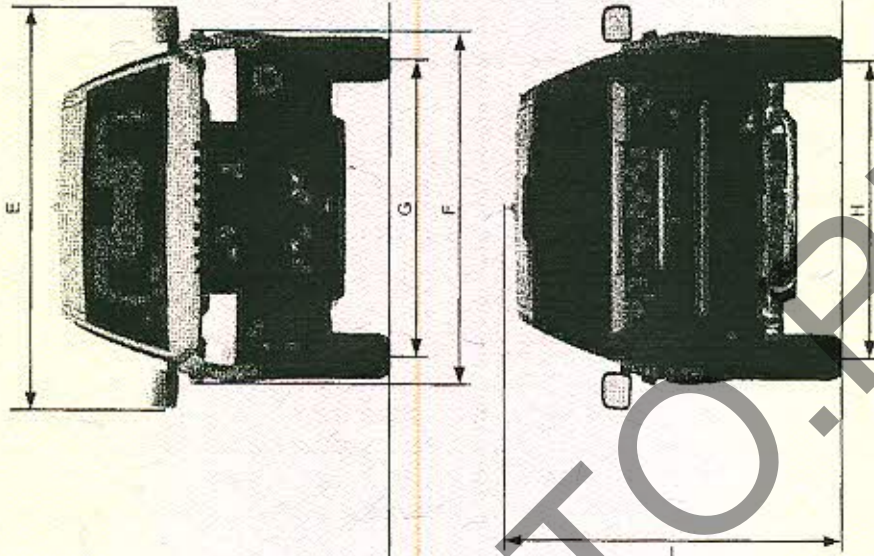
- поз. 1 - 3: Международный идентификационный код изготовителя (WMI):
SAL – Jaguar Land Rover Ltd (Land Rover), United Kingdom
- поз. 4: Тип транспортного средства:
F – Freelander 2
- поз. 5: Класс исполнения:
A – полный привод;
B – передний привод
- поз. 6: Тип кузова:
2-пятидверный универсал
- поз. 7: Тип трансмиссии и рулевого управления:
D – механическая шестиступенчатая КП, левостороннее управление;
B – автоматическая шестиступенчатая КП, левостороннее управление
- поз. 8: Тип двигателя:
B – 224DT – дизель – 110 кВт без фильтра твердых частиц;
C – 224DT – дизель – 110 кВт с фильтром твердых частиц;
D – 224DT – дизель – 140 кВт без фильтра твердых частиц;
E – 224DT – дизель – 140 кВт с фильтром твердых частиц;
G – 204PT – бензиновый
- поз. 9: Контрольный символ
- поз. 10: Модельный год согласно Таблице Т Приложения № 8 к техническому регламенту о безопасности колесных транспортных средств
- поз. 11: Код сборочного завода:
H – Halewood, United Kingdom
- поз. 12 - 17: Производственный номер транспортного средства.

Руководитель органа по сертификации

(Handwritten signature)
подпись

Б.В. Кисуленко
инициалы, фамилия

ОБЩИЙ ВИД ТРАНСПОРТНОГО СРЕДСТВА
Land Rover типа LF (Freelander 2)



Item	Dimensions (minimum - maximum)	Comments
A: Front overhang	305 - 845	Dimensions consider n° plate plinth and styling cover
B: Wheelbase	2680	
C: Rear overhang	938 - 3028	Dimensions consider coupling devices.
D: Overall length	4500 - 4630	Dimensions consider styling cover (with n° plate plinth) and coupling devices.
E: Width (incl. mirrors)	2180	
F: Width (excl. mirrors)	1910 - 1950	Dimensions consider side steps.
G: Track (Front)	1611	The dimensions shown represent track widths for a vehicle fitted with 215/75 R16 wheels and tyres.
H: Track (Rear)	1624	All other wheel sizes reduce the track width by 10 mm.
I: Height	1740 - 1850	Dimensions consider sunroof, antenna, roof spoiler, roof rails and cross-bars.

All height dimensions are measured in "kerb" condition.
 All dimensions are ± 25 mm.

