

РОССИЙСКАЯ ФЕДЕРАЦИЯ
ОДОБРЕНИЕ ТИПА ТРАНСПОРТНОГО СРЕДСТВА

0007520

№ Е-IT.MT02.A.00037.P1

Срок действия с 25 октября 2012 по _____

ОРГАН ПО СЕРТИФИКАЦИИ

механических транспортных средств и прицепов, их составных частей и предметов оборудования
“САТР-ФОНД” Межотраслевого Фонда “Сертификация автотранспорта САТР” (ОС “САТР-ФОНД”)
125480, г. Москва, ул. Героев Панфиловцев, 24, ОГРН: 1027739132530
№ РОСС RU.0001.11MT02 от 04.06.2009 г. до 04.06.2014 г.
тел.: (495) 454-42-27, факс: (495) 454-72-12, e-mail: mail@satrfond.ru

ТРАНСПОРТНЫЕ СРЕДСТВА

МАРКА	LAMBORGHINI
КОММЕРЧЕСКОЕ НАИМЕНОВАНИЕ	GALLARDO
ТИП	140
МОДИФИКАЦИИ	с колесной формулой 4 x 4 или 4 x 2, с кузовом типа купе или кабриолет
КАТЕГОРИЯ	M ₁
ЭКОЛОГИЧЕСКИЙ КЛАСС	5
КОД ОКП/ТН ВЭД	45 1481 / 8703 24
ЗАЯВИТЕЛЬ И ЕГО АДРЕС	Общество с ограниченной ответственностью "ФОЛЬКСВАГЕН Груп Рус" (ООО "ФОЛЬКСВАГЕН Груп Рус"), 248926, г. Калуга, ул. Автомобильная, д. 1, Российская Федерация, ОГРН: 1025005336564, тел.: (495) 258-39-01, факс: (499) 271-08-75
ИЗГОТОВИТЕЛЬ И ЕГО АДРЕС	Automobili Lamborghini S.p.A., Via Modena, 12 40019 Sant'Agata Bolognese (Bologna), Italy тел.: +39 051 6817611, факс: 39 051 6817706
ПРЕДСТАВИТЕЛЬ ИЗГОТОВИТЕЛЯ И ЕГО АДРЕС	Общество с ограниченной ответственностью "ФОЛЬКСВАГЕН Груп Рус" (ООО "ФОЛЬКСВАГЕН Груп Рус"), 248926, г. Калуга, ул. Автомобильная, д. 1, Российская Федерация, ОГРН: 1025005336564, тел.: (495) 258-39-01, факс: (499) 271-08-75
СБОРОЧНЫЙ ЗАВОД И ЕГО АДРЕС	Via Modena, 12 40019 Sant'Agata Bolognese (Bologna), Italy
ПОСТАВЩИК СБОРОЧНЫХ КОМПЛЕКТОВ И ЕГО АДРЕС	—

соответствуют установленным в Российской Федерации требованиям технического регламента о безопасности колесных транспортных средств.

Действие данного ОДОБРЕНИЯ ТИПА ТРАНСПОРТНОГО СРЕДСТВА распространяется на партию транспортных средств в количестве 122 (ста двадцати двух) шт.

Данное ОДОБРЕНИЕ ТИПА ТРАНСПОРТНОГО СРЕДСТВА без приложений недействительно.

Приложение № 1. Общие характеристики транспортного средства

Приложение № 2. Перечень документов, явившихся основанием для оформления ОДОБРЕНИЯ ТИПА ТРАНСПОРТНОГО СРЕДСТВА

Приложение № 3. Описание маркировки транспортного средства

Приложение № 4. Общий вид транспортного средства на пяти страницах

ДОПОЛНИТЕЛЬНАЯ ИНФОРМАЦИЯ

Транспортные средства не предназначены для общественного пользования и коммерческих перевозок пассажиров.

Руководитель органа по сертификации



подпись

Б.В. Кисуленко

инициалы, фамилия

ОДОБРЕНИЕ ТИПА ТРАНСПОРТНОГО СРЕДСТВА УТВЕРЖДЕНО.

Внесена запись в реестр за № Е-ИТ.МТ02.А.00037.Р1 от 25 октября 2012

Заместитель руководителя

РОССТАНДАРТА

наименование федерального органа исполнительной власти, выполняющего функции компетентного административного органа Российской Федерации в соответствии с Женевским Соглашением 1958 года



подпись

А.В. Зажигалкин

инициалы, фамилия

SERTIFICATE

к Одобрению типа транспортного средства № E-IT.MT02.A.00037.P1

ОБЩИЕ ХАРАКТЕРИСТИКИ ТРАНСПОРТНОГО СРЕДСТВА

Колесная формула / ведущие колеса	4 x 4 / все или 4 x 2 / задние
Схема компоновки транспортного средства	среднемоторная
Расположение двигателя	продольное, перед задней осью
Тип кузова / количество дверей	купе или кабриолет / 2
Количество мест для сидения	2 (в один ряд)
Габаритные размеры, мм	
– длина	4345...4386
– ширина	1900
– высота	1165 (купе) или 1184 (кабриолет)
Колея передних / задних колес, мм	1632 / 1597
База, мм	2560

Для автомобилей с типом кузова:	купе	кабриолет
Масса транспортного средства в снаряженном состоянии, кг	1475...1575	1640...1705
Полная масса транспортного средства, кг (технически допустимая)	1800	1900
Максимальная осевая масса, кг (технически допустимая)		
– на переднюю ось		1000
– на заднюю ось		1100
Максимальная масса прицепа, кг	буксировка прицепа не предусмотрена	

Двигатель (марка, тип)	Automobili Lamborghini, СЕН, четырехтактный, с искровым зажиганием
– количество и расположение цилиндров	10, V-образное
– рабочий объем цилиндров, см ³	5204
– степень сжатия	12.5
Максимальная мощность, кВт (мин ⁻¹) по Правилам ЕЭК ООН № 85	405 или 412 или 419 (8000)
Максимальный крутящий момент, Н·м (мин ⁻¹)	540 (6500)
Топливо	бензин с октановым числом не менее 95
Система питания (тип)	непосредственный впрыск топлива с электронным управлением
Блок управления (маркировка)	Lamborghini или Bosch, MED 9.1.2
Форсунки (тип, маркировка)	Mitachi, 07L906010(X)
Воздушный фильтр (тип, маркировка)	UF1 или MicronAir, 012126
Глушители шума впуска (маркировка)	012127(X)
Система зажигания (тип)	электронная, бесконтактная
Катушка (модуль) зажигания (маркировка)	Eldor, EE1IT53
Свечи (маркировка)	Bosch, F5KPP332S

к Одобрению типа транспортного средства № E-IT.MT02.A.00037.P1

Система выпуска и нейтрализации отработавших газов один глушитель;
четыре нейтрализатора отработавших газов

Нейтрализаторы (маркировка)

- 1 ступень EMITEC, 112114 (x2)
- 2 ступень EMITEC, 112115 (x2)

Глушитель (маркировка) Boysen, 012116

Трансмиссия (тип) механическая

Сцепление (марка, тип) Valeo, сухое, двухдисковое

Коробка передач (марка, тип) Graziano Trasmissioni, с ручным или автоматическим управлением, с механическим или электрическим приводом

- число передач вперед - 6, назад - 1
- передаточные числа

I - 3.313
II - 2.053
III - 1.458
IV - 1.138
V - 0.939
VI - 0.784
3.X. - 2.813

Главная передача (тип, маркировка) Graziano Trasmissioni

- передаточное число 4.061

Подвеска

Передняя (описание) независимая, пружинная, рычажная, с гидравлическими телескопическими амортизаторами, со стабилизатором поперечной устойчивости

Задняя (описание) независимая, пружинная, рычажная, с гидравлическими телескопическими амортизаторами, со стабилизатором поперечной устойчивости

Рулевое управление (марка, тип) TRW, с гидроусилителем

- рулевой механизм (тип, маркировка) шестерня - рейка TRW, 401422061(X)

Тормозные системы

Рабочая (описание) Вентиль, гидравлический двухконтурный привод с диагональным разделением на контуры, с вакуумным усилителем, с АБС; тормозные механизмы всех колес - дисковые

Запасная (описание) каждый контур рабочей тормозной системы

Стояночная (описание) механический привод к тормозным механизмам задних колес

- усилитель (маркировка) 4E1612105(X)
- тормозные цилиндры (маркировка) 400612100(X)

к Одобрению типа транспортного средства № E-IT.MT02.A.00037.P1

Шины	для передних колес		для задних колес	
	- размерность	235/35 ZR19	235/35 ZR19 M+S	295/30 ZR19
- минимально допустимый индекс нагрузки	91	87	100	104
- скоростная категория	Y	V	Y	V
- статический радиус, мм	318	318	316	316

Оборудование транспортного средства

кондиционер (хладагент R134A); противобуксовочная система (ASR); электронная система обеспечения курсовой устойчивости (ESP, ESC); система распределения тормозных усилий (EBD), система помощи при трогании на подъеме, электронно контролируемый задний спойлер, подушки безопасности, иммобилайзер, система контроля давления в шинах, мультимедийная система с семидюймовым монитором, навигационная система; бортовой компьютер; противоугонное устройство; система помощи при парковке с камерами переднего и заднего вида; акустическая система Lamborghini Sound System LSS

по заказу: электронно контролируемые боковые воздухозаборники

Руководитель органа по сертификации



Б.В. Кисуленко
инициалы, фамилия

CERTIFICATE

ОПИСАНИЕ МАРКИРОВКИ ТРАНСПОРТНОГО СРЕДСТВА

1. Место расположения и форма знака обращения на рынке:

На табличке изготовителя или рядом с ней.

Знак обращения на рынке выполнен в соответствии с Постановлением Правительства Российской Федерации от 19 ноября 2003 г. № 696.

2. Место расположения таблички изготовителя:

В моторном отсеке, справа.

3. Место расположения идентификационного номера:

3.1. На табличке изготовителя.

3.2. В салоне, перед правым сиденьем.

3.3. Дополнительно может наноситься под ветровым стеклом, внизу, слева.

4. Структура и содержание идентификационного номера (номеров) транспортных средств:

1	2	3	4	5	6	7	8	9	10	11	12	13	14	15	16	17
Z	H	W	G	?	?	?	?	?	?	L	?	?	?	?	?	?

поз. 1 - 3: ZHW - WMI (международный код изготовителя) - Automobili Lamborghini S.p.A.

поз. 4: G - код типа транспортного средства.

поз. 5: Код серии.

поз. 6: Цифра от 5 до 8 - код типа кузова и комплектации.

поз. 7: Код модели.

поз. 8: Код типа двигателя и трансмиссии.

поз. 9: Для собственного использования Automobili Lamborghini S.p.A.

поз. 10: Модельный год согласно Таблице 1 Приложения № 8 к техническому регламенту о безопасности колесных транспортных средств.

поз. 11: L - код сборочного завода - Lamborghini (Италия).

поз. 12 - 17: Производственный номер транспортного средства.



Руководитель органа по сертификации



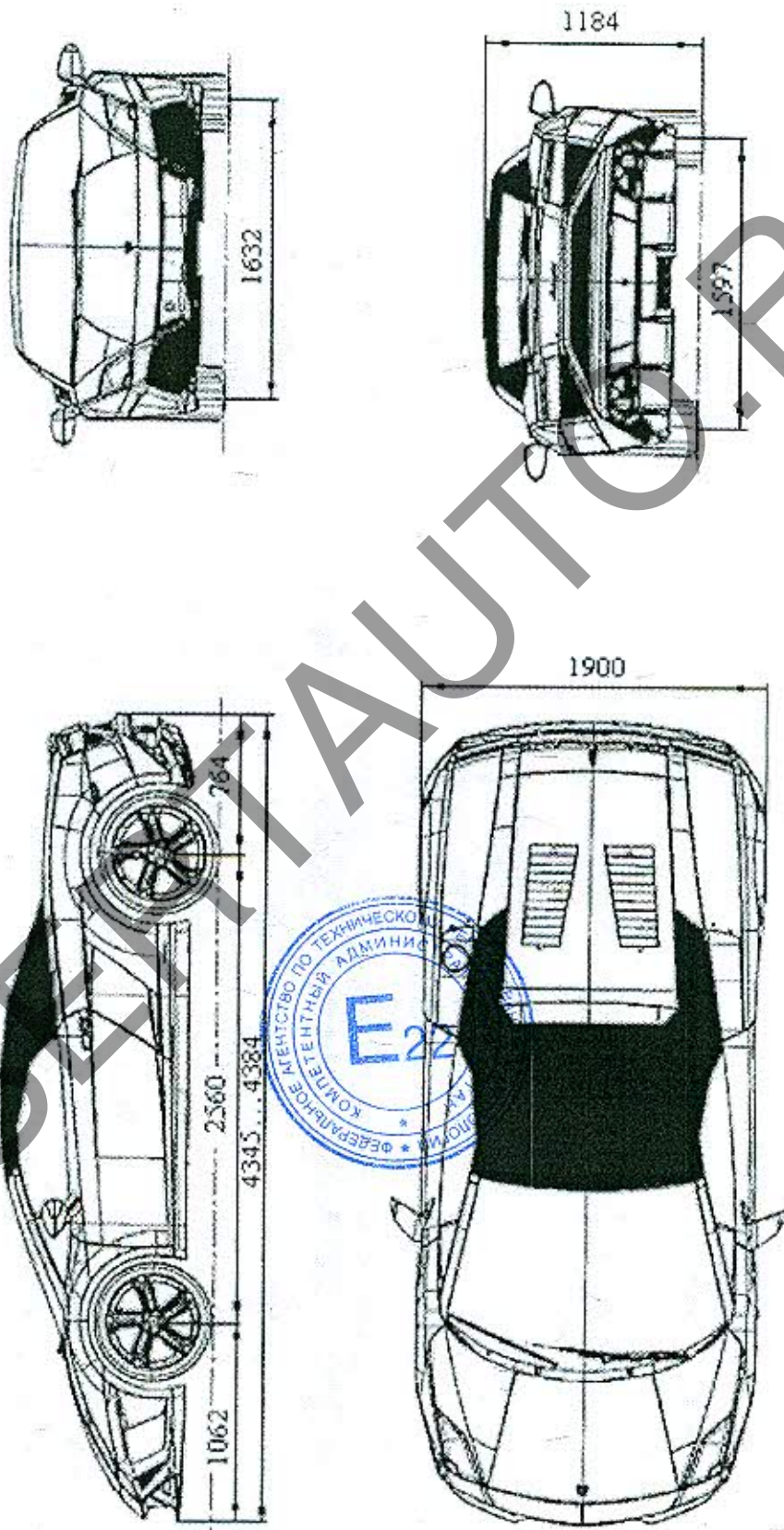
Подпись

Б.В. Кисуленко

инициалы, фамилия

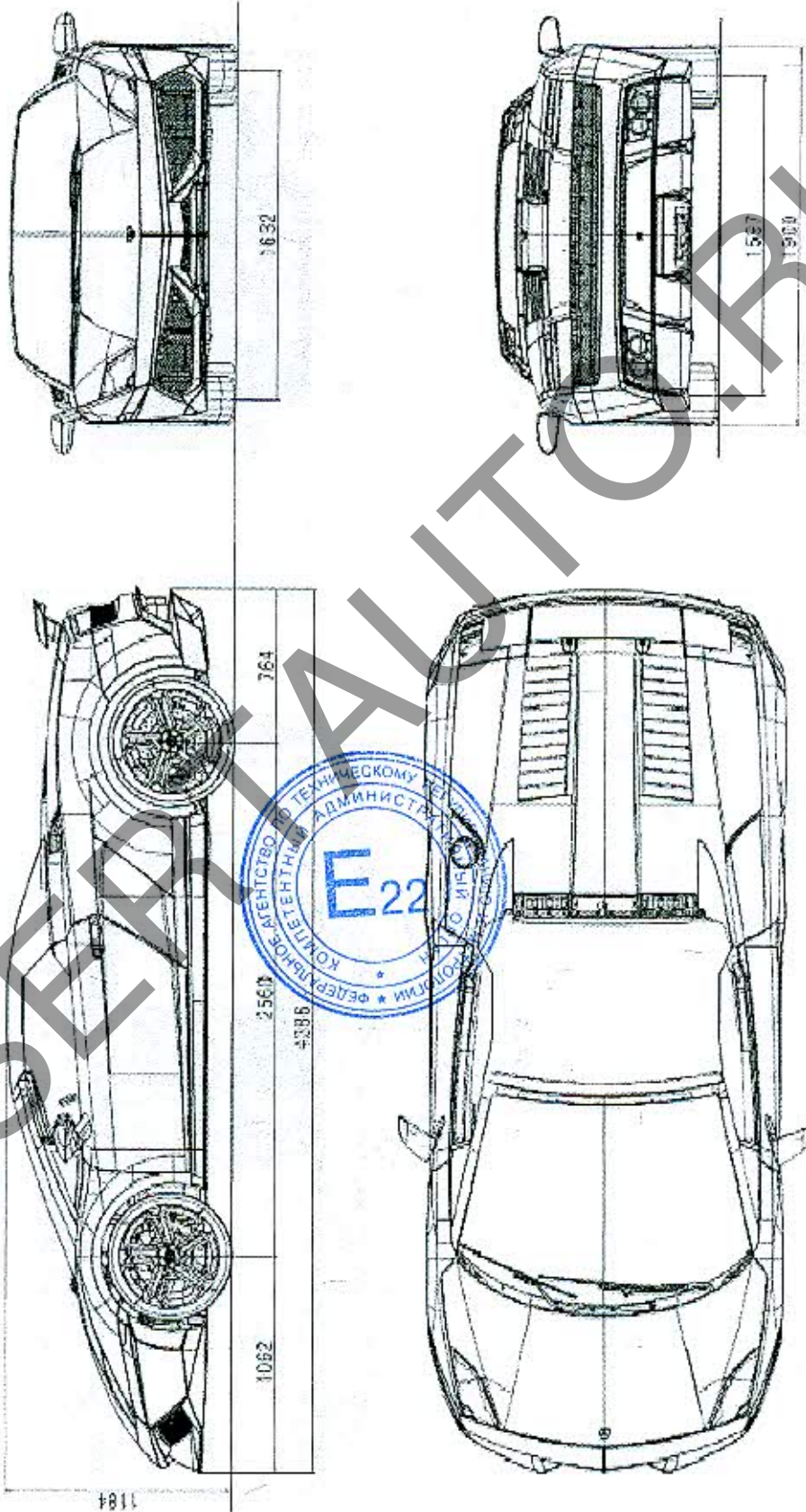
к Одобрению типа транспортного средства № E-IT.MT02.A.00037.P1

ОБЩИЙ ВИД ТРАНСПОРТНОГО СРЕДСТВА
LAMBORGHINI 140, кузов типа кабриолет



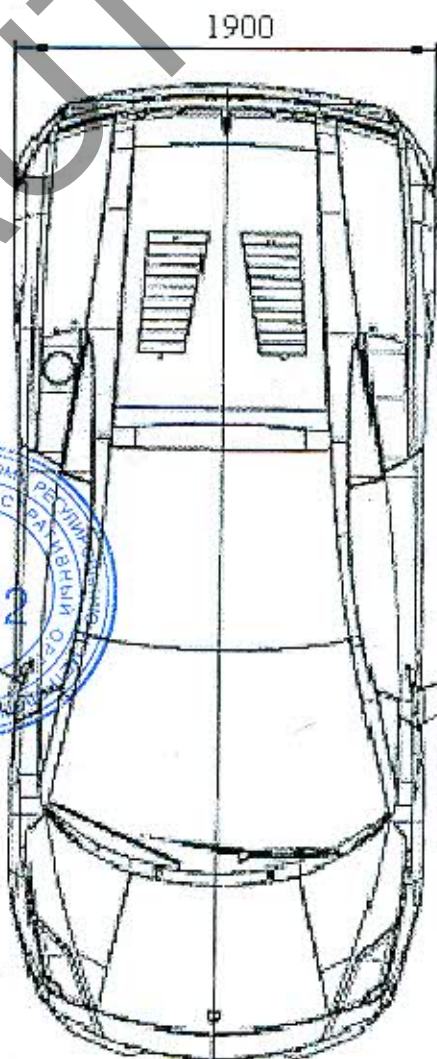
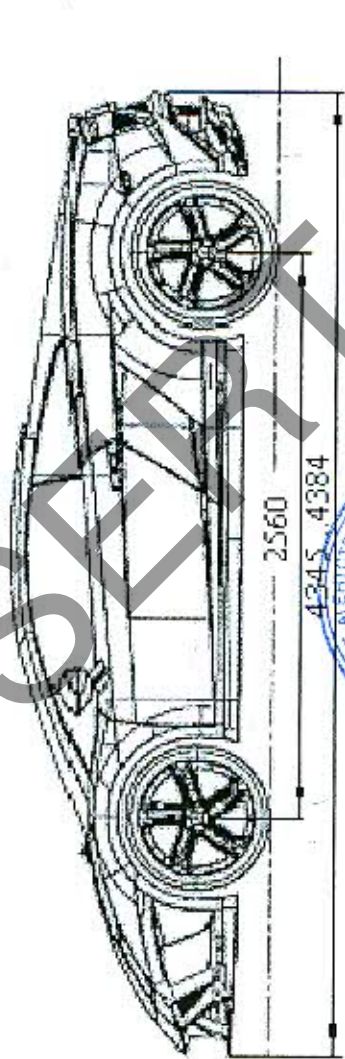
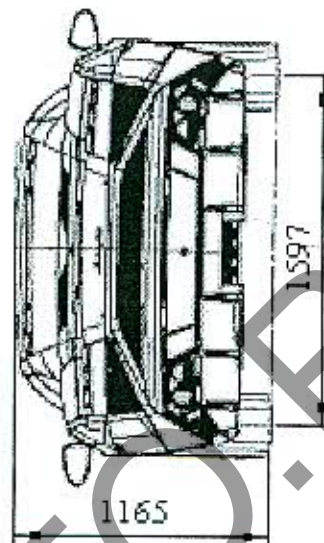
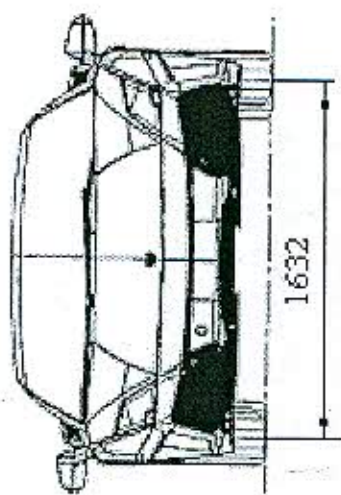
к Одобрению типа транспортного средства № Е-IT.MT02.A.00037.P1

ОБЩИЙ ВИД ТРАНСПОРТНОГО СРЕДСТВА
LAMBORGHINI 140, кузов типа кабриолет



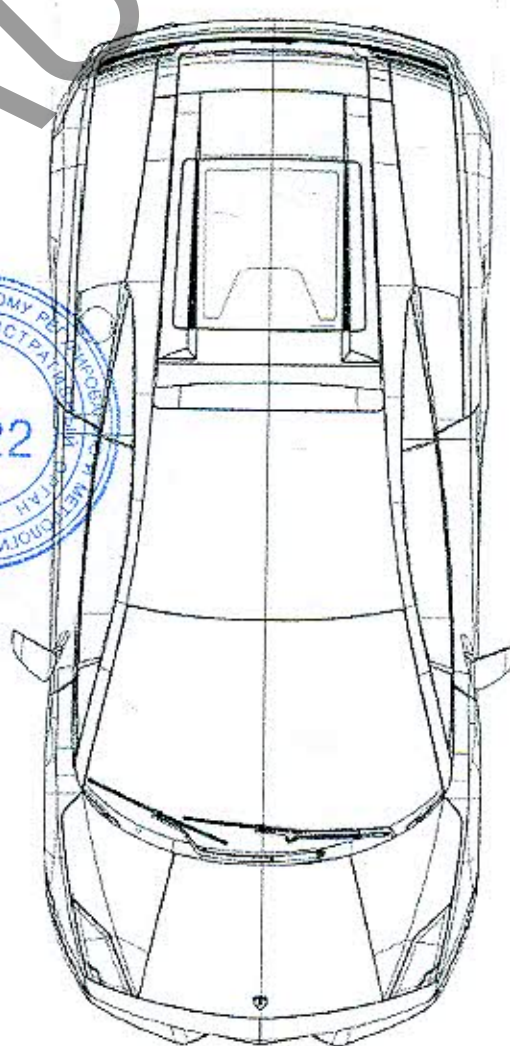
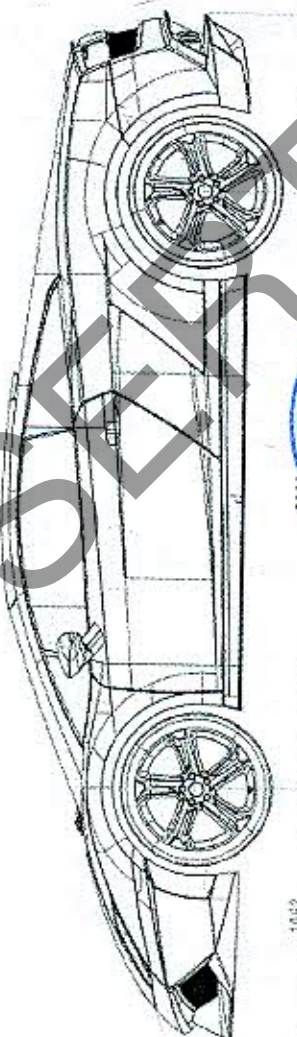
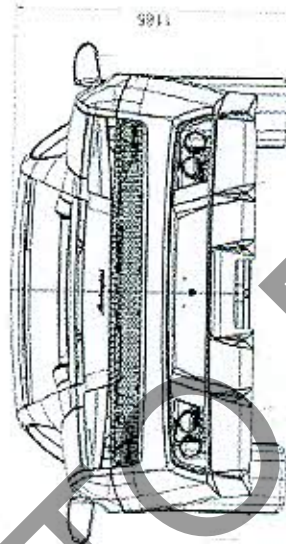
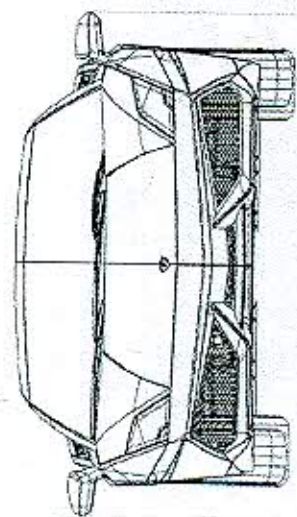
к Одобрению типа транспортного средства № Е-ПТ.МГ02.А.00037.Р1

ОБЩИЙ ВИД ТРАНСПОРТНОГО СРЕДСТВА
LAMBORGHINI 140, кузов типа купе



к Одобрению типа транспортного средства № E-IT.MT02.A.00037.P1

ОБЩИЙ ВИД ТРАНСПОРТНОГО СРЕДСТВА
LAMBORGHINI 140, кузов типа купе



к Одобрению типа транспортного средства № Е-IT.MT02.A.00037.P1

**ОБЩИЙ ВИД ТРАНСПОРТНОГО СРЕДСТВА
LAMBORGHINI 140, кузов типа купе**

