

РОССИЙСКАЯ ФЕДЕРАЦИЯ

ОДОБРЕНИЕ ТИПА ШАССИ

0001392

№ К-IT.MT02.B.00027.П1

Срок действия с 11 января 2013 по 31 декабря 2015

ОРГАН ПО СЕРТИФИКАЦИИ

механических транспортных средств и прицепов, их составных частей и предметов оборудования
"САТР-ФОНД" Межотраслевого Фонда "Сертификация автотранспорта САТР" (ОС "САТР-ФОНД")
125480, г. Москва, ул. Героев Панфиловцев, 24, ОГРН: 1027739132530
№ РОСС RU.0001.11MT02 от 04.06.2009 г. до 04.06.2014 г.
тел.: (495) 454-42-27, факс: (495) 454-72-12, e-mail: mail@satrfond.ru

НЕЗАВЕРШЕННЫЕ ТРАНСПОРТНЫЕ СРЕДСТВА (ШАССИ)

МАРКА	FIAT
КОММЕРЧЕСКОЕ НАИМЕНОВАНИЕ	FIAT DUCATO
ТИП	250
МОДИФИКАЦИИ	DCMHC, CCMAC, DCMAD, DCMAC, DCMHU, CСМАU, DCMAU
ЭКОЛОГИЧЕСКИЙ КЛАСС	транспортное средство, изготовленное на базе данного шасси, относится к 4 экологическому классу
КОД ОКП/ТН ВЭД	45 1118 / 8704 21
ЗАЯВИТЕЛЬ И ЕГО АДРЕС	Закрытое акционерное общество "Крайслер Рус" (ЗАО "Крайслер Рус"), 125284, г. Москва, Ленинградский проспект, д. 31А, стр. 1, Российская Федерация, ОГРН 1077757577402, тел. +7 (495) 780-9009, факс +7 (495) 780-9049
ИЗГОТОВИТЕЛЬ И ЕГО АДРЕС	FIAT GROUP AUTOMOBILES S.p.A., Corso G. Agnelli, 200, 10135, Torino, Italy, тел./факс +39-011-003-1111
ПРЕДСТАВИТЕЛЬ ИЗГОТОВИТЕЛЯ И ЕГО АДРЕС	Закрытое акционерное общество "Крайслер Рус" (ЗАО "Крайслер Рус"), 125284, г. Москва, Ленинградский проспект, д. 31А, стр. 1, Российская Федерация, ОГРН 1077757577402, тел. +7 (495) 780-9009, факс +7 (495) 780-9049
СБОРОЧНЫЙ ЗАВОД И ЕГО АДРЕС	STABILIMENTO SEVEL, Strada Statale, 154 Val di Sangro – Atessa (Chieti), Italy
ПОСТАВЩИК СБОРОЧНЫХ КОМПЛЕКТОВ И ЕГО АДРЕС	—

соответствуют установленным в Российской Федерации требованиям технического регламента о безопасности колесных транспортных средств по перечню требований в соответствии с Приложением N 2 к настоящему ОДОБРЕНИЮ ТИПА ШАССИ.

Действие данного ОДОБРЕНИЯ ТИПА ШАССИ распространяется на серийно выпускаемую продукцию. § 11111

Данное ОДОБРЕНИЕ ТИПА ШАССИ без приложений недействительно.

Приложение № 1. Общие характеристики шасси

Приложение № 2. Перечень документов, явившихся основанием для оформления ОДОБРЕНИЯ ТИПА ШАССИ

Приложение № 3. Описание маркировки шасси

Приложение № 4. Общий вид шасси на одной странице

ДОПОЛНИТЕЛЬНАЯ ИНФОРМАЦИЯ

Конструкция допускает возможность перемещения шасси своим ходом по дорогам общего пользования.

Руководитель органа по сертификации



подпись

Б.В. Кисуленко

инициалы, фамилия

ОДОБРЕНИЕ ТИПА ШАССИ УТВЕРЖДЕНО.

Внесена запись в реестр за № К-ГТ.МТ02.В.00027.П1 от 13 декабря 2012

Заместитель руководителя

РОССТАНДАРТА

наименование федерального органа
исполнительной власти, выполняющего функции
компетентного административного органа
Российской Федерации в соответствии
с Женевским Соглашением 1958 года

подпись

А.В. Зажигалкин

инициалы, фамилия

ОБЩИЕ ХАРАКТЕРИСТИКИ ШАССИ

Колесная формула / ведущие колеса	4 x 2 / передние
Схема компоновки шасси	полукапотная
Расположение двигателя	переднее поперечное
Кабина	двухдверная, однорядная, двух- или трехместная (для мод. ССМАС, DСМАD, DСМАС, ССМАU, DСМАU) или четырехдверная, двухрядная, шести- или семиместная (для мод. DСМНС, DСМНУ)

для модификаций:	DCMHC, DCMHU	CCMAC, DCMAC, ССМАU, DСМАU	DCMAD, DСМАU
Габаритные размеры, мм			
– длина	5843	5943 / 6308	5708
– ширина	2050	2050	2050
– высота	2254...2270	2254...2270	2254...2270
База, мм	4035	4035	3800
Колея передних / задних колес, мм	1810 / 1790...1980		
для модификаций:	DCMHC, DCMHU	CCMAC, ССМАU	DCMAD, DСМАС, DСМАU
Масса шасси в снаряженном состоянии, кг	1955	1730...1745	1760...1785
Полная масса транспортного средства, кг (технически допустимая)	3500	3500	3500
Максимальная осевая масса, кг (технически допустимая)			
– на переднюю ось	2100	1850	2100
– на заднюю ось	2400	2000	2400
Максимальная масса прицепа, кг			
– прицеп без тормозной системы	750	750	750
– прицеп с тормозной системой	3000	2500	3000
Максимальная масса автопоезда, кг	6500	6000	6500

Двигатель (марка, тип)	SOFIM (IVECO S.p.A.), F1AE0481D, четырехтактный дизель
– количество и расположение цилиндров	4, рядное
– рабочий объем цилиндров, см ³	2287
– степень сжатия	19±0.5
Максимальная мощность, кВт (мин ⁻¹) по Правилам ЕЭК ООН № 85	88 (3600)
Максимальный крутящий момент, Н·м (мин ⁻¹)	320 (2000)
Топливо	дизельное
Система питания (тип)	впрыск топлива под давлением
Блок управления (маркировка)	Bosch, D2341
ТНВД (тип, маркировка)	Bosch, CP1H

к Одобрению типа шасси № К-IT.MT02.B.00027.П1

Форсунки (тип, маркировка)	Bosch, 0445110273
Нагнетатель воздуха (тип, маркировка)	Mitsubishi, TF035 или KKK, K03
Воздушный фильтр (тип, маркировка)	F.A.P.A.C.A.T, 1349549080
Глушитель шума впуска (маркировка)	F.A.P.A.C.A.T, 1349549080
Система выпуска и нейтрализации отработавших газов	один глушитель; система нейтрализации отработавших газов
Нейтрализаторы (маркировка)	F.A.P.A.C.A.T
- 1 степень	1349896080
- 2 степень	1349825080
Глушитель (маркировка)	F.A.P.A.C.A.T, 1349823080
Трансмиссия (тип)	механическая
Сцепление (марка, тип)	сухое, однодисковое
Коробка передач (марка, тип)	с ручным управлением
- число передач	вперед - 6, назад - 1
- передаточные числа	
	I - 3.727
	II - 1.952
	III - 1.290
	IV - 0.875
	V - 0.673
	VI - 0.585
	З.Х. - 3.154 или 3.417
Главная передача (тип, маркировка)	цилиндрическая, косозубая
- передаточное число	4.933 (для мод. CC???) или 5.231 (для мод. DC???)
Подвеска	
Передняя (описание)	пезависимая, пружинная, рычажная, с гидравлическими телескопическими амортизаторами, со стабилизатором поперечной устойчивости
Задняя (описание)	зависимая, рессорная или пневматическая, с гидравлическими телескопическими амортизаторами
Рулевое управление (описание)	с гидроусилителем
- рулевой механизм (тип, маркировка)	"шестерня - рейка", TRW
Тормозные системы	
Рабочая (описание)	гидравлический двухконтурный привод с диагональным разделением на контуры, с АБС; тормозные механизмы всех колес - дисковые
Запасная (описание)	каждый контур рабочей тормозной системы
Стояночная (описание)	механический (тросовый) привод к тормозным механизмам задних колес

к Одобрению типа шасси № **К-IT.MT02.B.00027.П1**

- усилитель (маркировка) Bosch, 51837324 или 51837326
- тормозные цилиндры (маркировка)
 - главный (маркировка) Bosch, 51837324 или 51837326
 - передних тормозных механизмов (маркировка) Bosch, 735353856 (левый) + 735522390 (правый) (для мод. ССМА?)
Bosch, 735322960 (левый) + 735522391 (правый) (для мод. DCM??)
 - задних тормозных механизмов (маркировка) Bosch, 735353854 (левый) + 735353855 (правый)

Шины для модификаций	ССМА?		DCM??	
	215/70 R15C	225/70 R15C	215/75 R16C	225/75 R16C
– размерность	109 / 107	112 / 110	116 / 114	118 / 116 или 116 / 114
– минимально допустимый индекс нагрузки	S	S или R	R	R
– скоростная категория	331.6	338.4	353.3	361.1
– статический радиус, мм				

Оборудование шасси

электрические стеклоподъемники, иммобилайзер

по заказу: электрообогреватель наружных зеркал заднего вида,
кондиционер, противоугонное устройство, тахограф,
подушки безопасности

Руководитель органа по сертификации



подпись

Б.В. Кисуленко

инициалы, фамилия

ОПИСАНИЕ МАРКИРОВКИ ШАССИ

1. Место расположения и форма знака обращения на рынке:

Рядом с табличкой изготовителя.

Знак обращения на рынке выполнен в соответствии с Постановлением Правительства Российской Федерации от 19 ноября 2003 г. № 696.

2. Место расположения таблички изготовителя:

В моторном отсеке на передней поперечине.

3. Место расположения идентификационного номера:

3.1. На табличке изготовителя.

3.2. В кабине на правой колесной арке.

4. Структура и содержание идентификационного номера (номеров) шасси:

1	2	3	4	5	6	7	8	9	10	11	12	13	14	15	16	17
Z	F	A	2	5	0	?	?	?	?	?	?	?	?	?	?	?

поз. 1 - 3: Международный код изготовителя (WMI):
ZFA – FIAT GROUP AUTOMOBILES S.p.A., Italy.

поз. 4 - 6: Обозначение типа шасси:
250 – FIAT 250.

поз. 7 - 9: Буквенно-цифровые обозначения по усмотрению изготовителя, допустимые п. 1.2.1. Приложения 8 к техническому регламенту о безопасности колесных транспортных средств.

поз. 10: Модельный год согласно Таблице 1 Приложения 8 к техническому регламенту о безопасности колесных транспортных средств.

поз. 11 - 17: Производственный номер шасси.

Руководитель органа по сертификации

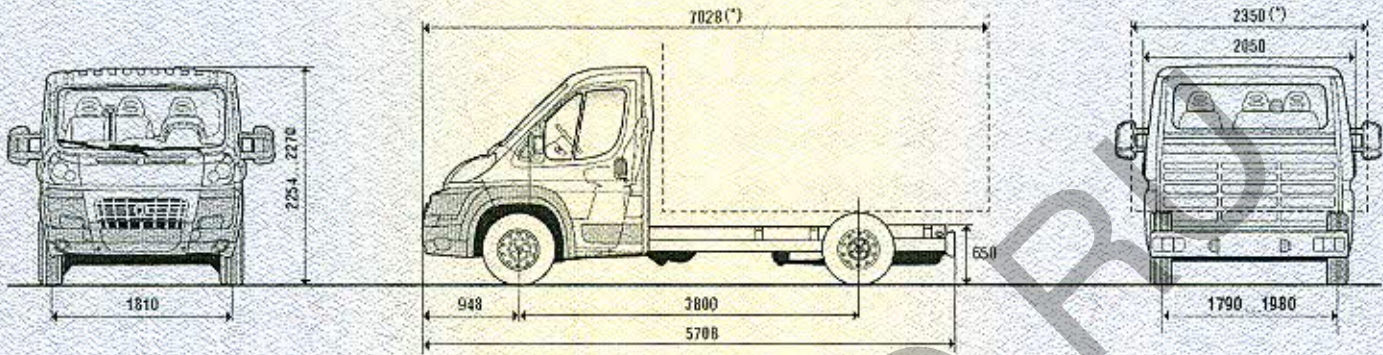


подпись

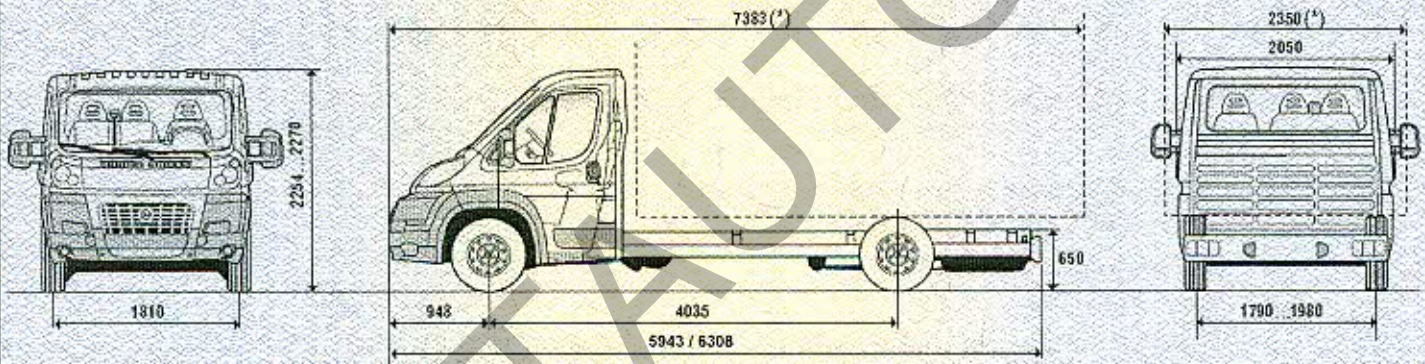
Б.В. Кисуленко

инициалы, фамилия

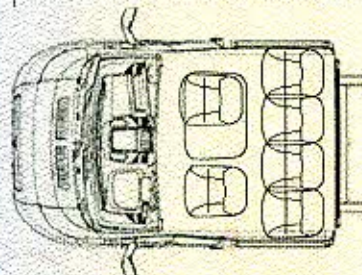
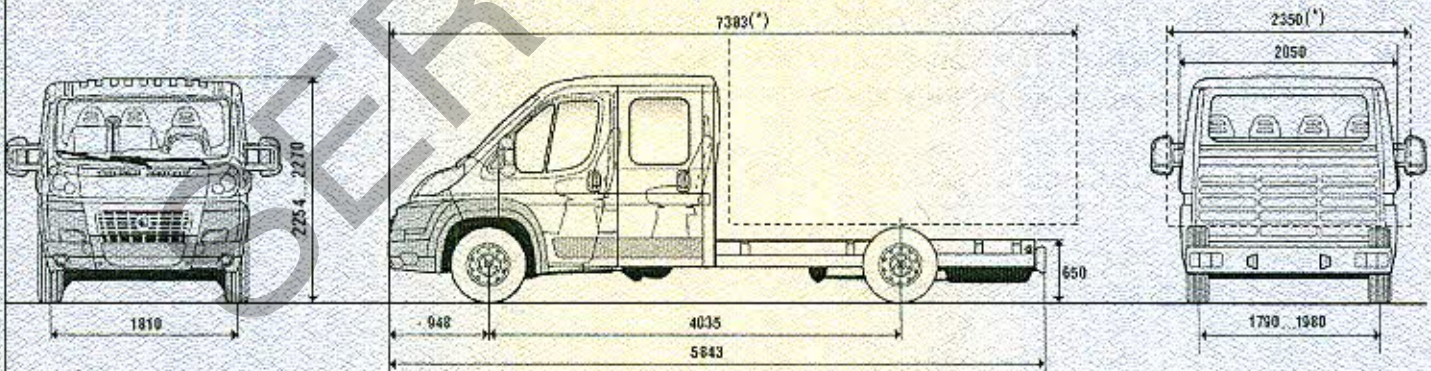
**ОБЩИЙ ВИД ШАССИ
FIAT 250 (FIAT DUCATO)
модификации DCMAD, DCMAU**



модификации CCMAC, DCMAC, CCMAU, DCMAU



модификация DCMHC, DCMHU



Планировка кабины

* - максимальные размеры транспортного средства для данного шасси.