

**ОРГАН ПО СЕРТИФИКАЦИИ СПЕЦИАЛЬНЫХ И СПЕЦИАЛИЗИРОВАННЫХ АВТОТРАНСПОРТНЫХ СРЕДСТВ И УСЛУГ НА АВТОМОБИЛЬНОМ ТРАНСПОРТЕ – «САМТ-ФОНД»,**  
№ РОСС RU.0001.10MT22 от 03 ноября 2006 г. (127434, Москва, Ивановская ул., 19-21)  
тел. (495) 917-82-05

**РОСС RU.MT22.E04975**

04 января 9

Марка транспортного средства	<b>Трансмаш</b>
Тип транспортного средства	<b>3745</b>
Модификация	<b>374562, 374563, 374566, 374567</b>
Коммерческое наименование	<b>MEDVED</b>
Шасси транспортного средства	<b>КАМАЗ-4308-А3</b>
Категория транспортного средства	<b>N<sub>2</sub></b>
Код ОКП	<b>45 2110</b>
Код VIN	<b>с X893745??80EA4001 по X893745???0EA4100</b>
Экологический класс	<b>3</b>
Заявитель, изготовитель и его адрес	<b>Общество с ограниченной ответственностью "Иновационно-производственное объединение ТРАНСМАШ" (ООО "ИПО ТРАНСМАШ") Россия, 453110, РБ, г. Стерлитамак, ул. Фурманова, 18, офис 13</b>

**ОБЩИЕ ХАРАКТЕРИСТИКИ ТРАНСПОРТНОГО СРЕДСТВА**

Колесная формула/ведущие колеса	<b>4x2 / заднего моста</b>
Схема компоновки транспортного средства	<b>кабина над двигателем; расположение двигателя – переднее продольное</b>
Исполнение грузочного пространства	<b>кузов-фургон закрытого типа с задней двустворчатой дверью или дверью рулонного типа: изотермический (для 374562); изотермический промтоварный (для 374566); рефрижератор (для 374563); рефрижератор промтоварный (для 374567)</b>
Назначение транспортного средства	<b>для перевозки продовольственных и промышленных грузов</b>
Кабина	<b>цельнометаллическая, опрокидывающаяся вперед, двухместная или трехместная, двухдверная, со спальным или без спального места</b>

РОСС RU.MT22.E04975

	374562	374563	374566	374567
<b>Габаритные размеры, мм</b>				
- длина			8360	
- ширина			2500	
- высота	3410			3720
База, мм			4800	
Колея передних/задних колес, мм			2098/1902	
Масса снаряженного транспортного средства, кг	6050	6350	5800	6100
Полная масса транспортного средства, кг			11900	
- на переднюю ось			4350	
- на задний мост			7550	
Допустимая полная масса прицепа, кг			8000	
Полная масса автопоезда, кг			19900	
<b>Двигатель</b> (марка, тип)	Cummins, 6ISBe210 или 6ISDe210			
- количество и расположение цилиндров	6, рядное			
- рабочий объем, см <sup>3</sup>	6692,4			
- степень сжатия	17,3			
Максимальная мощность, кВт (мин <sup>-1</sup> )	150,3 (2200)			
Максимальный крутящий момент, Нм (мин <sup>-1</sup> )	778 (1200...1700)			
Топливо	дизельное			
<b>Система питания</b>	впрыск топлива под давлением			
ТНВД (марка, тип)	BOSCH CP3.3 (SC97703)			
Форсунки (марка, тип)	BOSCH 4937065			
Турбокомпрессор (марка, тип)	Holset HE351W			
Воздушный фильтр (марка, тип)	ВФ723.1109510, одноступенчатый, сухого типа			
<b>Система выпуска и нейтрализации отработавших газов</b>	один глушитель, система нейтрализации отсутствует			
Глушитель (марка, тип)	КамАЗ, 4308-1201010			

## POCC RU.MT22.E04975

<b>Трансмиссия</b>		механическая		
Сцепление (марка, тип)	ZF & SACHS, MFZ-395, фрикционное, сухое, однодисковое, диафрагменное, вытяжного типа			
Коробка передач (марка, тип)	6J85T	КамАЗ-141	ZF6S1000TO	
		механическая, с ручным управлением, с синхронизаторами		
- число передач	вперед-6, назад -1			
- передаточные числа	вперед-5, назад -1			
	I-	8,04	5,62	6,75
	II-	4,52	2,89	3,60
	III-	2,64	1,64	2,12
	IV-	1,66	1,00	1,39
	V-	1,00	0,724	1,00
	VI-	0,833	-	0,78
	3.X.	8,05	5,30	6,06
Главная передача (марка, тип)	гипоидная			
- передаточное число главной передачи	4,22 или 4,78			
<b>Подвеска</b>				
- передняя	на двух полуэллиптических одношковых малолистовых рессорах, с гидравлическими телескопическими амортизаторами, резиновыми буферами ограничения хода и стабилизатором поперечной устойчивости			
- задняя	вариант 1	на двух полуэллиптических одношковых малолистовых рессорах с малолистовыми дополнительными рессорами, с гидравлическими амортизаторами и стабилизатором поперечной устойчивости		
	вариант 2	пневматическая на двух пневмобаллонах, с гидравлическими амортизаторами и стабилизатором поперечной устойчивости		
<b>Рулевое управление</b> (марка, тип)	С-300 V W 713-015(113-015) или ШНКФ453461.420, или КАМАЗ-4310-3400020, рулевой механизм типа «винт – шариковая гайка - рейка - сектор»; рулевой привод с гидроусилителем			

РОСС RU.MT22.E04975

<b>Тормозные системы</b>		
- рабочая (марка, тип)	пневматическая, двухконтурный привод, отдельно к тормозным механизмам передних и задних колес; тормозные механизмы всех колес – дисковые; с АБС	
- стояночная (марка, тип)	тормозные механизмы заднего моста с приводом от пружинных энергоаккумуляторов	
- запасная (марка, тип)	каждый из контуров рабочей тормозной системы	
- вспомогательная (марка, тип)	моторный тормоз-замедлитель	
<b>Шины</b>		
	Передние колеса	Задние колеса
- марка	-	
- размер	245/70R19,5	
- индекс несущей способности	136	133
- категория скорости	L	M
<b>Оборудование транспортного средства</b>	подогреватель двигателя	

**РОСС RU.MT22.E04975**

Действие данного «одобрения типа транспортного средства» распространяется на серию транспортных средств в количестве 100 (ста) шт. с номерами VIN с **X893745??80EA4001 по X893745???0EA4100.**

**Трансмаш-3745**

**Описание маркировки транспортного средства приведено в приложении № 2.**

**Общие виды транспортных средств на четырех страницах приведены в приложении № 3.**

**М.И. Грифф**

**С.В. Пугачев**

Действует с «04» июля 2008 г.

РОСС RU.MT22.E04975

Приложение № 2 к "одобрению  
типа транспортного средства"**ОПИСАНИЕ МАРКИРОВКИ ТРАНСПОРТНОГО СРЕДСТВА**

## 1. Место расположения и форма знака соответствия:

На табличке изготовителя.

Знак соответствия выполнен по ГОСТ Р 50460-92 с указанием номера данного "Одобрения типа транспортного средства".

## 2. Место расположения таблички изготовителя:

На кабине, с правой стороны по ходу движения, в проеме двери

## 3. Место расположения идентификационного номера (код VIN):

3.1. На табличке изготовителя.

3.2. В задней части рамы, с внешней стороны, справа по ходу движения.

## 4. Структура и содержание идентификационных номеров транспортных средств:

1	2	3	4	5	6	7	8	9	10	11	12	13	14	15	16	17
X	8	9	3	7	4	5	?	?	?	0	E	A	4	?	?	?

поз. 1-3: Международный идентификационный код изготовителя (WMI):  
X89 – код изготовителя (см. также поз. 12-14), указывающий на то, что объем его производства не превышает 500 ед. в год

поз 4-9: обозначение модификаций транспортного средства:  
“374562” – 374562,  
“374563” – 374563,  
“374566” – 374566,  
“374567” – 374567

поз. 10: год выпуска согласно ГОСТ Р 51980-2002

поз. 11 «0» – постоянная

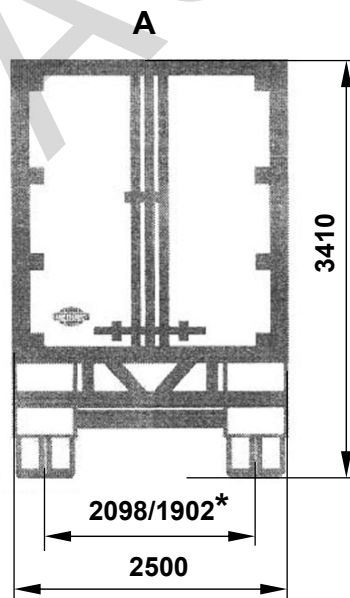
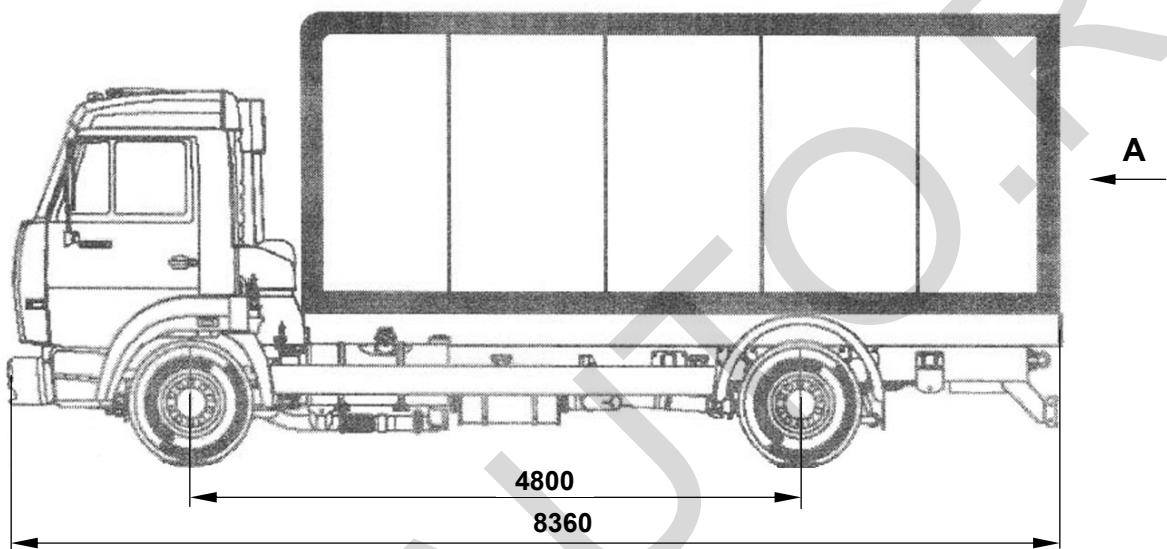
поз. 12-14: EA4 – код изготовителя (совместно с WMI) - ООО «ИПО ТРАНСМАШ»

поз. 15-17: производственный номер транспортного средства

РОСС RU.MT22.E04975

Приложение № 3 к "Одобрению  
типа транспортного средства"

374562

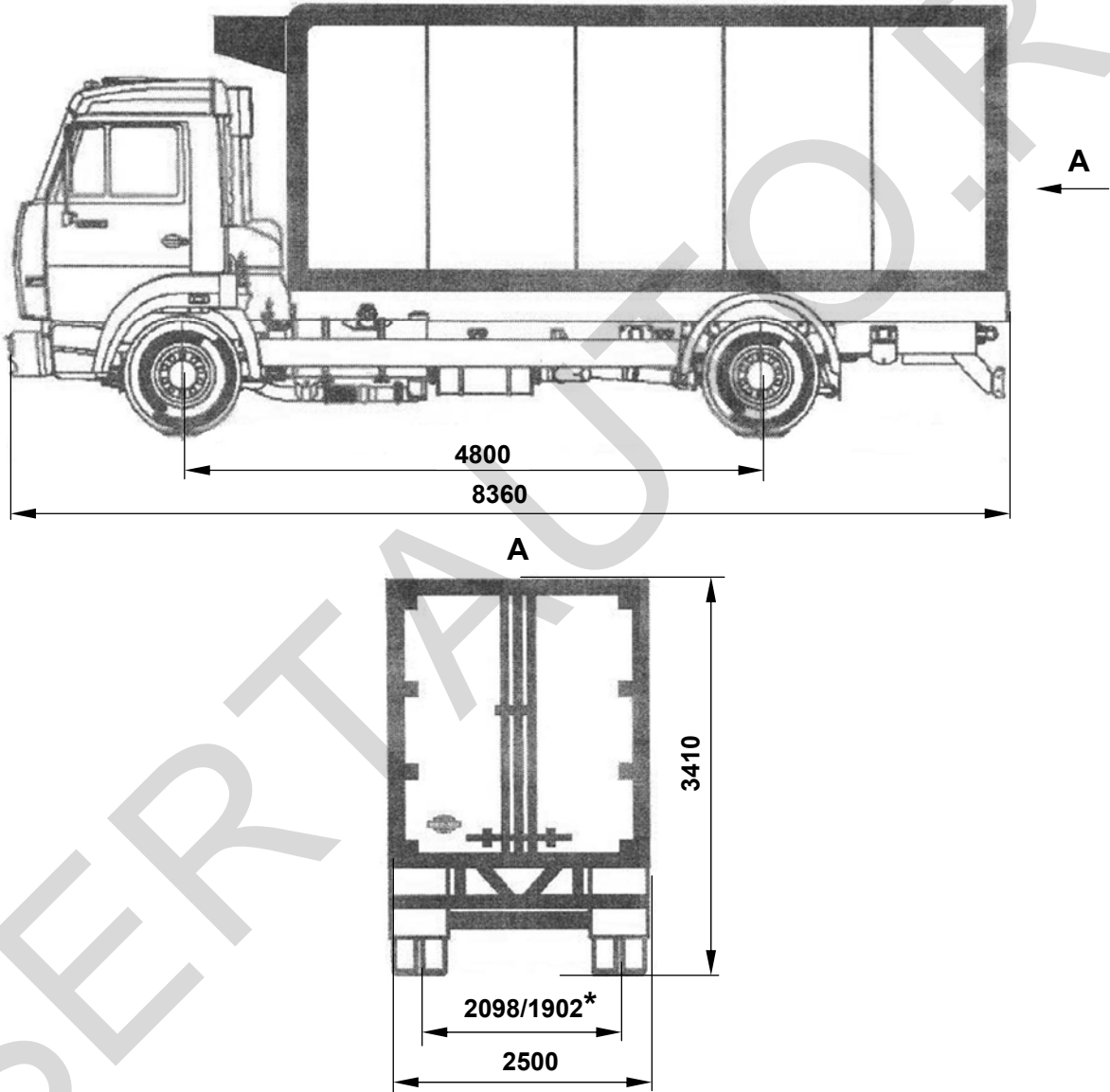


\*) – колея передних/ задних колес

РОСС RU.MT22.E04975

Приложение № 3 к "Одобрению  
типа транспортного средства"

374563



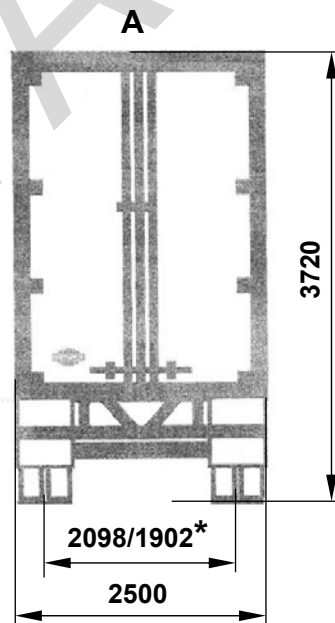
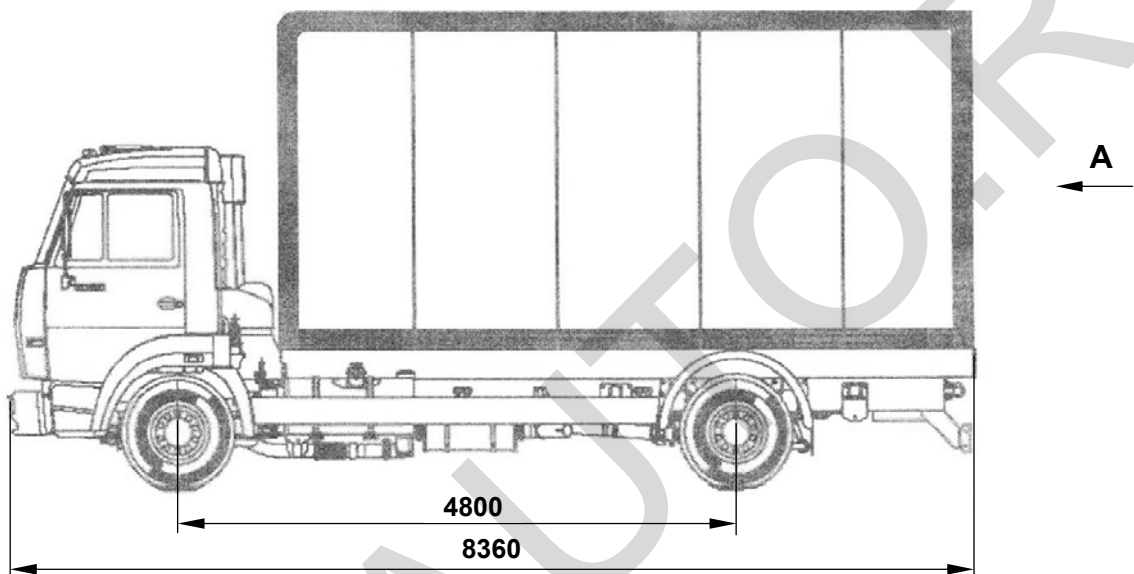
\*) – колея передних/ задних колес



РОСС RU.MT22.E04975

Приложение № 3 к "Одобрению  
типа транспортного средства"

374566

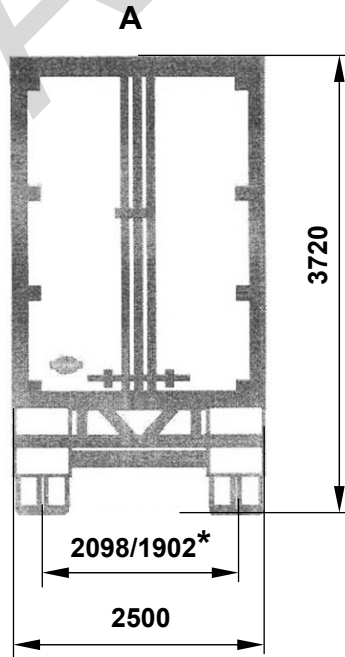
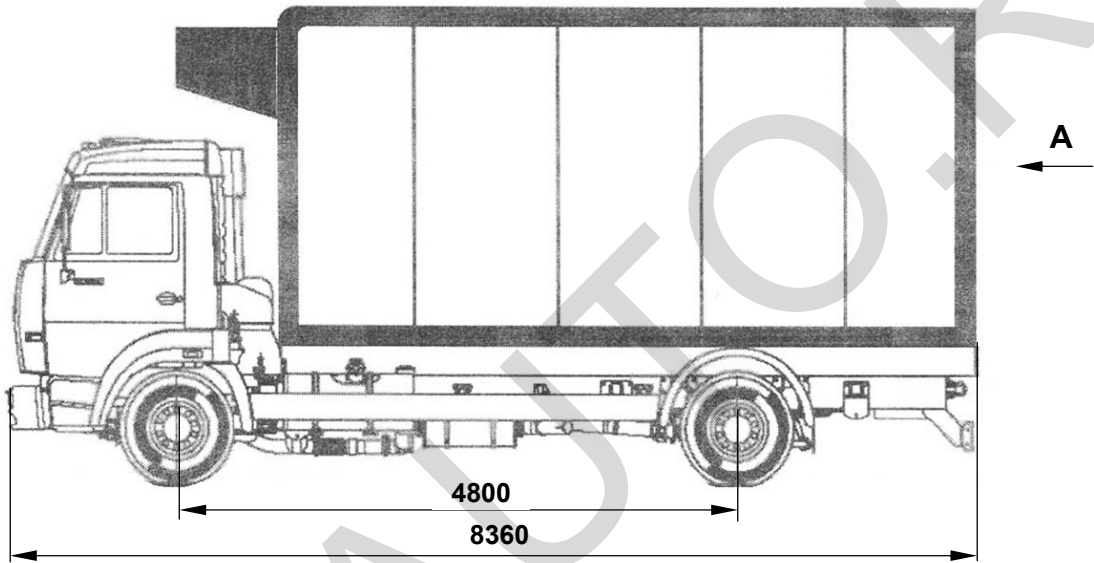


\*) – колея передних/ задних колес

РОСС RU.MT22.E04975

Приложение № 3 к "Одобрению  
типа транспортного средства"

374567



\*) – колея передних/ задних колес