

E-CN.MT27.B.00053*

28 февраля 2012

31 декабря 2012

Фонда содействия защите прав потребителей «Центр сертификации» (ОС АТДП)
140170, Московская обл., г. Бронницы, ул. Ленинская, д. 14, ОГРН: 1035007912180
№ РОСС RU.0001.11MT27 с 10 декабря 2010 г. по 10 декабря 2015 г.
тел./ факс: 8 (496) 466-53-02, 8 (496) 466-61-76, e-mail: 4666176@mail.ru

МАРКА	FOTON
КОММЕРЧЕСКОЕ НАИМЕНОВАНИЕ	OLLIN
ТИП	VJ1041V9JE6-S, VJ1041V9PE6-S
МОДИФИКАЦИИ	–
КАТЕГОРИЯ	N2
КОД ОКП / ТН ВЭД	45 1122 / 8704 22
ЭКОЛОГИЧЕСКИЙ КЛАСС	3
ЗАЯВИТЕЛЬ И ЕГО АДРЕС	Общество с ограниченной ответственностью «Фотон Мотор» (ООО «Фотон Мотор») 115533, г. Москва, пр-т Андропова, д. 22, Российская Федерация ОГРН 1097746252230 тел./факс:+7 (495) 645-00-04
ИЗГОТОВИТЕЛЬ И ЕГО АДРЕС	BEIQI FOTON MOTOR CO., LTD. Shayang road, Shahe, Changping District, Beijing, 102206, P.R. China тел.: +86-10-80720121/80708663, факс: +86-10-80728970
ПРЕДСТАВИТЕЛЬ ИЗГОТОВИТЕЛЯ И ЕГО АДРЕС	ООО «Фотон Мотор» 115533, г. Москва, пр-т Андропова, д. 22, Российская Федерация ОГРН 1097746252230 тел./факс:+7 (495) 645-00-04
СБОРОЧНЫЙ ЗАВОД И ЕГО АДРЕС	Shayang road, Shahe, Changping District, Beijing, 102206, P.R. China
ПОСТАВЩИК СБОРОЧНЫХ КОМПЛЕКТОВ И ЕГО АДРЕС	–

* – является продлением «Одобрения типа транспортного средства» № РОСС CN.MT27.E00507П1, выданного со сроком действия до 31.12.2011 г. на транспортные средства экологического класса 3.

соответствуют установленным в Российской Федерации требованиям технического регламента о безопасности колесных транспортных средств.

Действие данного ОДОБРЕНИЯ ТИПА ТРАНСПОРТНОГО СРЕДСТВА распространяется на серийно выпускаемую продукцию.

Данное ОДОБРЕНИЕ ТИПА ТРАНСПОРТНОГО СРЕДСТВА без приложений недействительно.

Приложение № 1. Общие характеристики транспортного средства

Приложение № 2. Перечень документов, явившихся основанием для оформления ОДОБРЕНИЯ ТИПА ТРАНСПОРТНОГО СРЕДСТВА

Приложение № 3. Описание маркировки транспортного средства

Приложение № 4. Общий вид транспортного средства на двух страницах

ДОПОЛНИТЕЛЬНАЯ ИНФОРМАЦИЯ

отсутствует

Руководитель органа по сертификации

.....
подпись

А.В. Денисов

.....
инициалы, фамилия

ОДОБРЕНИЕ ТИПА ТРАНСПОРТНОГО СРЕДСТВА УТВЕРЖДЕНО.

Внесена запись в реестр за № E-CN.MT27.B.00053 от 28 февраля 2012

Заместитель руководителя

РОССТАНДАРТА

.....
наименование федерального органа
исполнительной власти, выполняющего функции
компетентного административного органа
Российской Федерации в соответствии
с Женевским Соглашением 1958 года

.....
подпись

А.В. Зажигалкин

.....
инициалы, фамилия

ОБЩИЕ ХАРАКТЕРИСТИКИ ТРАНСПОРТНОГО СРЕДСТВА

Колесная формула / ведущие колеса	4x2/задние	
Схема компоновки транспортного средства	кабина над двигателем	
Расположение двигателя	переднее продольное	
Исполнение грузочного пространства	грузовая бортовая платформа с тентом или без него	
Кабина	цельнометаллическая, двухдверная, однорядная, трехместная, без спального места (для VJ1041V9JE6-S) или с одним спальным местом (для VJ1041V9PE6-S)	
Габаритные размеры, мм	для VJ1041V9JE6-S	для VJ1041V9PE6-S
- длина	6070	5995
- ширина		2000
- высота		2330
База, мм	3360	
Колея передних / задних колес, мм	1530/1485	
Масса транспортного средства в снаряженном состоянии, кг	2850	2900
Полная масса транспортного средства (технически допустимая), кг	5850	5900
Максимальная осевая масса (технически допустимая), кг		
- на переднюю ось	2280	2360
- на заднюю ось	3570	3540
Максимальная масса прицепа, кг	буксировка прицепа не предусмотрена	
Двигатель (марка, тип)	Phaser 110Ti-30, четырехтактный дизель с турбонаддувом	
- количество и расположение цилиндров	4, рядное	
- рабочий объем цилиндров, см ³	3990	
- степень сжатия	17,5	
Максимальная мощность, кВт (мин ⁻¹) по Правилам ЕЭК ООН № 85	77 (2500)	
Максимальный крутящий момент, Н·м (мин ⁻¹)	365 (1400...1600)	
Топливо	дизельное	
Система питания (тип)	впрыск топлива под давлением	
ТНВД (тип, маркировка)	BOSCH, VE4/11F1250	
Форсунки (тип, маркировка)	Wuxi Ouya, KBEL-P033	
Нагнетатель воздуха (тип, маркировка)	Honeywell Turbocharging Systems (Shanghai) Co., Ltd., TB25 или GT25, центробежный	
Воздушный фильтр (тип, маркировка)	Zhucheng Headway Machine Co., Ltd., KL2028 сухой, со сменным бумажным фильтрующим элементом	

E-CN.MT27.B.00053

Система выпуска и нейтрализации отработавших газов	с одним глушителем и системой нейтрализации отработавших газов
Нейтрализатор (маркировка)	Wuxi Weifu
Глушитель (маркировка)	Zhucheng Headway Machine Co., Ltd., PKX06- B001
Трансмиссия (тип)	механическая
Сцепление (марка, тип)	однодисковое, сухое, с диафрагменной пружиной
Коробка передач (марка, тип)	5T108, FAW Car Co., Ltd., Changchun Gear Factory, механическая, синхронизированная, с ручным управлением вперед - 5, назад - 1
– число передач	
– передаточные числа	
	I - 4,754
	II - 2,733
	III - 1,680
	IV - 1,000
	V - 0,751
	3.X. - 5,084
Главная передача (тип, маркировка)	NPR, HEFEI AUTOMOBILE AXLE CO., LTD., гипоидная
– передаточное число	4,875
Подвеска	
Передняя (описание)	зависимая, на продольных полуэллиптических рессорах, с телескопическими амортизаторами
Задняя (описание)	зависимая, на продольных полуэллиптических рессорах с телескопическими амортизаторами
Рулевое управление (описание)	с гидроусилителем или без него
– рулевой механизм (тип, маркировка)	"винт-шариковая гайка-рейка-сектор", ZDZ5
Тормозные системы	
Рабочая (описание)	гидравлическая, двухконтурная, с разделением на контуры передней и задней оси, тормозные механизмы всех колес - барабанные; с АБС типа 3M/4S
Запасная (описание)	каждый контур рабочей тормозной системы или стояночная тормозная система
Стояночная (описание)	трансмиссионный тормоз барабанного типа, привод – механический
Вспомогательная (износостойкая) (описание)	—

E-CN.MT27.B.00053

Шины	размерность	минимально допустимый индекс нагрузки	скоростная категория
	6.50 R16LT	111/109	M

Оборудование транспортного средства

автомагнитола, каркас тента и тент

Руководитель органа по сертификации

.....
подпись

А.В. Денисов
.....
инициалы, фамилия

SERTAUTO.RU

ОПИСАНИЕ МАРКИРОВКИ ТРАНСПОРТНОГО СРЕДСТВА

1. Место расположения и форма знака обращения на рынке:

На табличке изготовителя.

Знак обращения на рынке выполнен в соответствии с Постановлением Правительства Российской Федерации от 19 ноября 2003 г. № 696.

2. Место расположения таблички изготовителя:

В кабине, в верхней части стенки проема левой двери.

3. Место расположения идентификационного номера (код VIN):

3.1. На табличке изготовителя.

3.2. На правом лонжероне рамы, за задним колесом.

3.3 В кабине, в нижней части проема правой двери.

4. Структура и содержание идентификационного номера (номеров) транспортных средств:

1	2	3	4	5	6	7	8	9	10	11	12	13	14	15	16	17
L	V	B	V	3	?	B	B	?	?	?	?	?	?	?	?	?

поз. 1 - 3: **LVB** – международный идентификационный код изготовителя (WMI):
BEIQI FOTON MOTOR CO., LTD, P.R. China.

поз. 4: **V** – автомобиль грузовой.

поз. 5: **3** - диапазон полной массы: от 3500 кг до 8500 кг.

поз. 6: Тип кабины:

J – однорядная с плоской крышей;

P - однорядная с плоской крышей с одним спальным местом.

поз. 7: **B** – рабочий объем двигателя: от 2,0 л до 4,0 л.

поз. 8: **B** – база транспортного средства: от 2200 мм до 5000 мм.

поз. 9: **?** – контрольный знак.

поз. 10: Год выпуска согласно Таблице 1 Приложения 8 к техническому регламенту о безопасности колесных транспортных средств.

поз. 11: **?** - код сборочного производства.

поз. 12 - 17: Порядковый номер транспортного средства.

Руководитель органа по сертификации

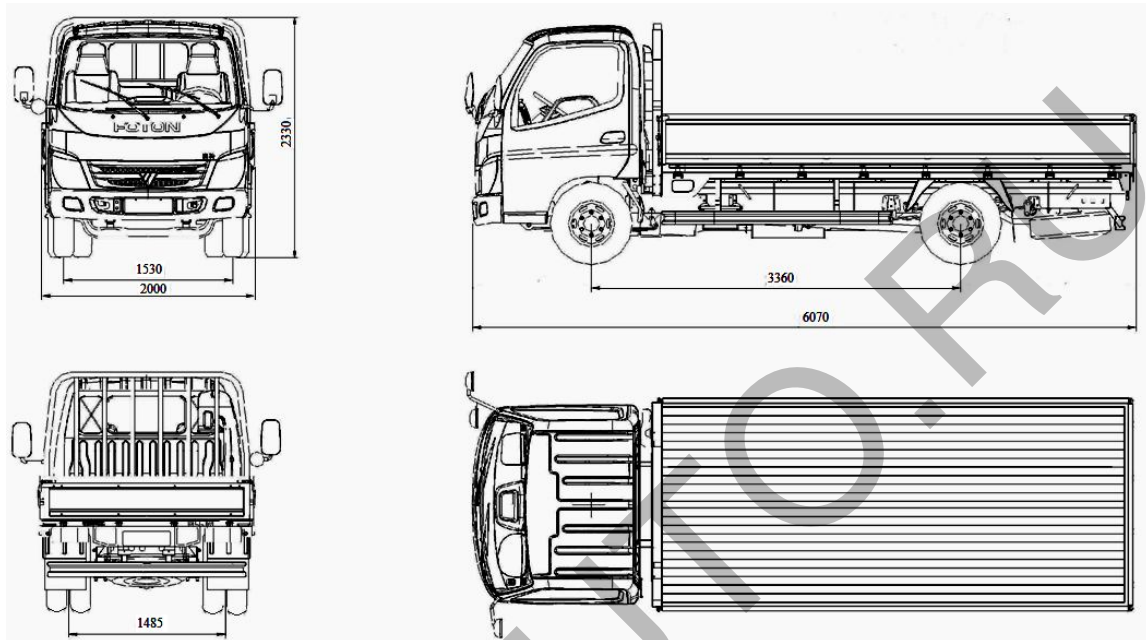
.....
подпись

А.В. Денисов

.....
инициалы, фамилия

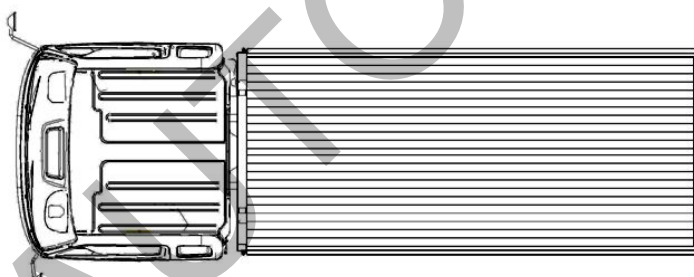
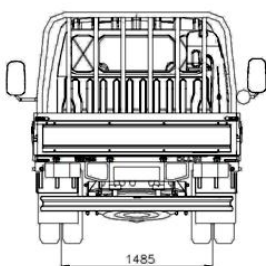
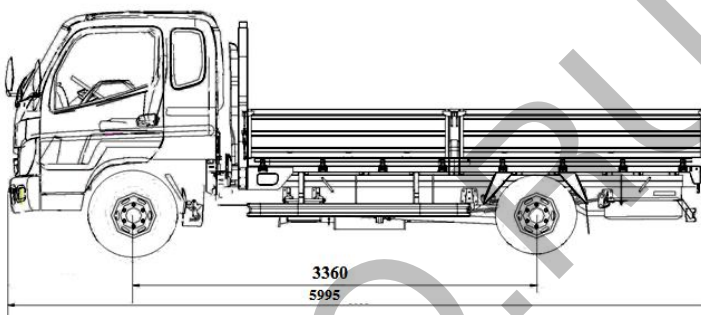
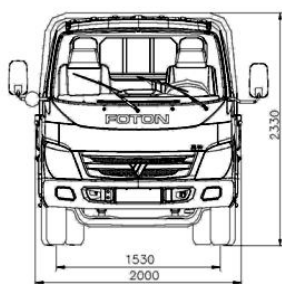
E-CN.MT27.B.00053

ОБЩИЙ ВИД ТРАНСПОРТНОГО СРЕДСТВА
FOTON BJ1041V9JE6-S



E-CN.MT27.B.00053

ОБЩИЙ ВИД ТРАНСПОРТНОГО СРЕДСТВА
FOTON BJ1041V9PE6-S



СЕРТИФИКАТ