

**E-CN.AЯ04.B.00270**

**25 августа 2012**

**25 февраля 2015**

**продукции машиностроения Федерального государственного унитарного  
предприятия "Всероссийский научно-исследовательский  
институт стандартизации и сертификации в машиностроении" (ОС "ПРОММАШ")  
123007, г. Москва, ул. Шеногина, 4, ОГРН 1037739388939,  
ГР № РОСС RU.0001.11АЯ04 с 20.03.2008 г. по 20.03.2013 г.  
тел. (499) 259-74-85, факс (499) 256-14-77, e-mail 203-1@gost.ru**

МАРКА	<b>DOMOSTROY, FORTUNE, TACHILLA, WWW.SONIKMOTORS.RU, Almax Moto 59, PIONEER, Sonik, Cobra Crossfire, SKYBA, VENTO, С.Мото, SATURN, MARS, LIDER, TORRENT, KANSAS, ENISEYMOTO, ZVER, Moped</b>
КОММЕРЧЕСКОЕ НАИМЕНОВАНИЕ	<b>CLASSIC, DF50-S, LB, LB-50, Pioneer Patriot, Delta, ZONDEX, SKATLINE, Fantom, Phantom, ZODIAC (для LB) BETA, JLB, ALPHA, 2S, Pioneer Storm, FANTOM, ZONDEX, SKATLINE, Phantom, ALPHA (для JLB)</b>
ТИП	<b>LB, JLB</b>
МОДИФИКАЦИИ	—
КАТЕГОРИЯ	<b>L<sub>1</sub></b>
ЭКОЛОГИЧЕСКИЙ КЛАСС	—
КОД ОКП/ТН ВЭД	<b>45 2930 /8711 10</b>
ЗАЯВИТЕЛЬ И ЕГО АДРЕС	<b>Общество с ограниченной ответственностью "Скуба Моторс" (ООО "Скуба Моторс"), 141605, Московская область, Клинский район, г. Клин, ул. Центральная, д. 75, кв. 66, Российская Федерация, ОГРН: 1115020007805, тел: (967) 215-76- 37 факс: (495) 979-66-68</b>
ИЗГОТОВИТЕЛЬ И ЕГО АДРЕС	<b>Guangdong Dafu Motorcycle Co., Ltd., Changhongling Industrial Zone, Dali, Foshan City, Guangdong Province, P.R. China тел./факс: +0086-754-85739018</b>
ПРЕДСТАВИТЕЛЬ ИЗГОТОВИТЕЛЯ И ЕГО АДРЕС	<b>Общество с ограниченной ответственностью "Скуба Моторс" (ООО "Скуба Моторс"), 141605, Московская область, Клинский район, г. Клин, ул. Центральная, д. 75, кв. 66, Российская Федерация, ОГРН: 1115020007805, тел: (967) 215-76- 37 факс: (495) 979-66-68</b>
СБОРОЧНЫЙ ЗАВОД И ЕГО АДРЕС	<b>Changhongling Industrial Zone, Dali, Foshan City, Guangdong Province, P.R.China</b>
ПОСТАВЩИК СБОРОЧНЫХ КОМПЛЕКТОВ И ЕГО АДРЕС	—

соответствуют установленным в Российской Федерации требованиям технического регламента "О безопасности колесных транспортных средств".

Действие данного ОДОБРЕНИЯ ТИПА ТРАНСПОРТНОГО СРЕДСТВА распространяется на серийно выпускаемую продукцию.

Данное ОДОБРЕНИЕ ТИПА ТРАНСПОРТНОГО СРЕДСТВА без приложений не действительно.

Приложение 1	Общие характеристики транспортного средства
Приложение 2	Перечень документов, явившихся основанием для оформления ОДОБРЕНИЯ ТИПА ТРАНСПОРТНОГО СРЕДСТВА
Приложение 3	Описание маркировки транспортного средства
Приложение 4	Общий вид транспортного средства на 2 страницах

ДОПОЛНИТЕЛЬНАЯ ИНФОРМАЦИЯ отсутствует.

Руководитель органа по сертификации \_\_\_\_\_

подпись

А.В. Куликов

инициалы, фамилия

**ОДОБРЕНИЕ ТИПА ТРАНСПОРТНОГО СРЕДСТВА УТВЕРЖДЕНО.**

Внесена запись в реестр за № \_\_\_\_\_

E-CN.AЯ04.B.00270

от \_\_\_\_\_

21 августа 2012

Заместитель руководителя \_\_\_\_\_

**РОССТАНДАРТА**

наименование федерального  
органа исполнительной власти,  
выполняющего функции  
компетентного административного  
органа Российской Федерации в  
соответствии с Женевским  
Соглашением 1958 года

подпись

А.В. Зажигалкин

инициалы, фамилия

## E-CN.AЯ04.B.00270

## ОБЩИЕ ХАРАКТЕРИСТИКИ ТРАНСПОРТНОГО СРЕДСТВА

Количество и расположение колес	2, в ряд
Колесная формула / ведущие колеса	2 x 1 / заднее
Схема компоновки транспортного средства	двигатель в пределах базы
Расположение двигателя	ось коленчатого вала расположена поперек продольной плоскости транспортного средства
Количество мест для сидения	2
Рама	трубчатая, сварная со штампованными элементами (для LB) штампованная, сварная (для JLB)

Для транспортных средств:	LB	JLB
Габаритные размеры, мм		
- длина	1820	1920
- ширина	725	730
- высота	1050	1020
База, мм	1180	1180
Масса транспортного средства в снаряженном состоянии, кг	70	84
Полная масса транспортного средства (технически допустимая), кг	225	234
Максимальная осевая масса, на каждую из осей транспортного средства (технически допустимая):		
- на переднюю ось, кг	63	79
- на заднюю ось, кг	162	155
<b>Двигатель</b> (марка, тип)	Sonik 1P39FMB четырёхтактный, с принудительным зажиганием, воздушного охлаждения	
- количество и расположение цилиндров	1, горизонтальное	
- рабочий объем цилиндров, см <sup>3</sup>	47.8	
- степень сжатия	8.8	
максимальная мощность, кВт (мин <sup>-1</sup> ) (по Директиве ЕС 95/1)	2.2 (7500)	
максимальный крутящий момент, Нм (мин <sup>-1</sup> )	3.8 (4500)	
Топливо	бензин с октановым числом не менее 92	
<b>Система питания</b> (тип)	карбюраторная	
Карбюратор (тип, маркировка)	DENI, PZ19	HUAQIANG, PZ16
Воздушный фильтр (тип, маркировка)	XFMCO, LB	XINJIANG, JLB
Глушитель шума впуска (маркировка)	XFMCO, LB или e24 Sonik LB	XINJIANG, JLB
<b>Система зажигания</b> (тип)	электронная бесконтактная (CDI)	
Коммутатор (маркировка)	XINGGUANG, PM50-1	
Катушка (модуль) зажигания (маркировка)	XINGGUANG, XD50	
Свечи (маркировка)	TORCH, A7RTC	

## E-CN.AЯ04.B.00270

Для транспортных средств:	LB	JLB
<b>Система выпуска и нейтрализации отработавших газов</b>	один глушитель, система нейтрализации отработавших газов	
Нейтрализатор (маркировка)	e24 Sonik LB	SCZZ
Глушитель (маркировка)	e24 Sonik LB	e24 Sonik JL
<b>Трансмиссия (тип)</b>	механическая	
Сцепление (марка, тип)	многодисковое, в масляной ванне	
Коробка передач (марка, тип)	механическая, с ножным переключением	
- число передач	вперед – 4	
- передаточные числа:		
I -	3.273	
II -	1.938	
III -	1.350	
IV -	1.043	
Главная передача (тип, маркировка)	цепная	
- передаточное число	3.722	
- передаточное число промежуточной передачи	2.929	
<b>Подвеска</b>		
- Передняя (описание)	телескопическая вилка с двумя пружинно-гидравлическими амортизаторами	
- Задняя (описание)	маятникового типа с пружинно-гидравлическими амортизаторами	
<b>Рулевое управление (описание)</b>	рулевая вилка мотоциклетного типа	
- рулевой механизм (тип, маркировка)	—	
<b>Тормозные системы</b>		
Рабочая (описание)	для LB: передняя – Zhejiang Kailing Vehicle Part Co., Ltd., KL, барабанный тормозной механизм с ручным тросовым приводом задняя – Chongqing Huali Brake Co., Ltd., HL, барабанный тормозной механизм с ножным тросовым приводом для JLB: передняя – Daijianqing brake Co., Ltd., барабанный тормозной механизм с ручным тросовым приводом задняя – Daijianqing brake Co., Ltd., барабанный тормозной механизм с ножным тросовым приводом	
<b>Шины</b>		
- размерность (пер.÷задн.)	2.25-17÷2.50-17	2.75-17÷3.00-17
- минимально допустимый индекс нагрузки (пер.÷задн.)	38÷43	41÷50
- скоростная категория	P	P
- статический радиус (пер.÷задн.), мм	268÷269.4	276.7÷274.1

Руководитель органа по сертификации

подпись

А.В. Куликов

инициалы, фамилия

## E-CN.AЯ04.B.00270

## ОПИСАНИЕ МАРКИРОВКИ ТРАНСПОРТНОГО СРЕДСТВА

1. Место расположения и форма знака обращения на рынке:  
На табличке изготовителя. Знак обращения на рынке выполняется в соответствии с Постановлением Правительства Российской Федерации от 19 ноября 2003 г. № 696
2. Место расположения таблички изготовителя:  
С левой стороны трубы оси вилки руля (LB, JLB).
3. Место расположения идентификационного номера:
  - 3.1 На табличке изготовителя.
  - 3.2 С левой стороны трубы оси вилки руля (LB),  
С правой стороны трубы оси вилки руля (JLB).
4. Структура и содержание идентификационного номера (номеров) транспортных средств:

1	2	3	4	5	6	7	8	9	10	11	12	13	14	15	16	17
L	5	D	?	?	?	?	?	?	?	0	?	?	?	?	?	?

Для LB:

- поз. 1 - 3: международный код изготовителя (WMI): "L5D" - Guangdong Dafu Motorcycle Co., Ltd., P.R. China
- поз. 4-5: обозначение типа транспортного средства: "LB" - для LB
- поз. 6-8: обозначение вариантов и версий транспортного средства
- поз. 9: контрольный символ: цифры от 0 до 9, либо буква "X"
- поз. 10: код года выпуска согласно таб. 1 Приложения № 8 к техническому регламенту о безопасности колесных транспортных средств
- поз. 11: постоянный символ: "0"
- поз. 12 - 17: производственный номер транспортного средства

Для JLB:

- поз. 1 - 3: международный код изготовителя (WMI): "L5D" - Guangdong Dafu Motorcycle Co., Ltd., P.R. China
- поз. 4: обозначение компоновки транспортного средства: "P" - двухколесный мопед
- поз. 5: обозначение типа двигателя: "C" - четырехтактный
- поз. 6: обозначение рабочего объема двигателя: "B" - до 50 см<sup>3</sup>
- поз. 7: обозначение типа трансмиссии транспортного средства: "L" - механическая
- поз. 8: обозначение вариантов и версий транспортного средства
- поз. 9: контрольный символ: цифры от 0 до 9, либо буква "X"
- поз. 10: код года выпуска согласно таб. 1 Приложения № 8 к техническому регламенту о безопасности колесных транспортных средств
- поз. 11: постоянный символ: "0"
- поз. 12 - 17: производственный номер транспортного средства

Руководитель органа по сертификации

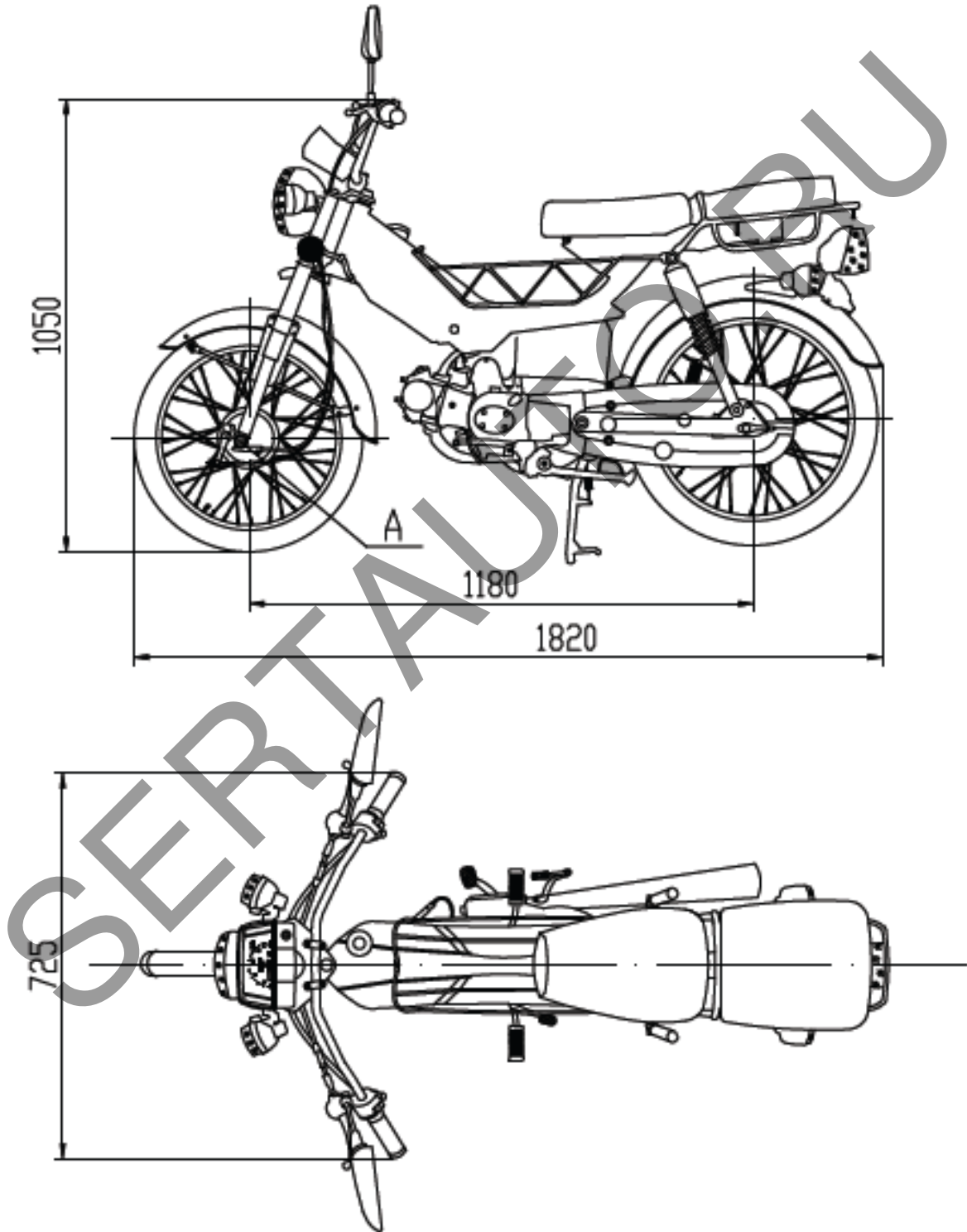
подпись

А.В. Куликов

инициалы, фамилия

E-CN.AЯ04.B.00270

ОБЩИЙ ВИД ТРАНСПОРТНОГО СРЕДСТВА  
DOMOSTROY, FORTUNE, TACHILLA, WWW.SONIKMOTORS.RU, Almax Moto 59, PIONEER,  
Sonik, Cobra Crossfire, SKYBA, VENTO, C.Moto, SATURN, MARS, LIDER, TORRENT, KANSAS,  
ENISEYМOTO, ZVER, МореD тип LB



Е-СН.АЯ04.В.00270

ОБЩИЙ ВИД ТРАНСПОРТНОГО СРЕДСТВА

DOMOSTROY, FORTUNE, TACHILLA, WWW.SONIKMOTORS.RU, Almax Moto 59, PIONEER, Sonik, Cobra Crossfire, SKYBA, VENTO, С.Мото, SATURN, MARS, LIDER, TORRENT, KANSAS, ENISEYМОТО, ZVER, МореD тип JLB

