

E-CN.AЯ04.B.00193.P1

21 декабря 2012

27 марта 2015

продукции машиностроения Федерального государственного унитарного предприятия «Всероссийский научно-исследовательский институт стандартизации и сертификации в машиностроении» (ОС «ПРОММАШ») 123007, г. Москва, ул. Шеногина, 4, ОГРН 1037739388939, № РОСС RU.0001.11АЯ04 с 20.03.2008 г. по 20.03.2013 г. тел. (499) 259-74-85, факс (499) 256-14-77, e-mail 203-1@gost.ru

|  |   |
|--|---|
| МАРКА                                      | Great Wall  |
| КОММЕРЧЕСКОЕ НАИМЕНОВАНИЕ                  | COOL BEAR (CC7150AM01)<br>Hover M2 (CC7151AMA01, CC7151AMA21)   |
| ТИП  | СН021   |
| МОДИФИКАЦИИ                                | CC7150AM01, CC7151AMA01, CC7151AMA21  |
| КАТЕГОРИЯ                                  | M <sub>1</sub>  |
| ЭКОЛОГИЧЕСКИЙ КЛАСС                        | 4   |
| КОД ОКП / ТН ВЭД                           | 45 1481 / 8703 22   |
| ЗАЯВИТЕЛЬ И ЕГО АДРЕС                      | Закрытое акционерное общество «Гжельский завод Электроизолятор» (ЗАО «Гжельский завод Электроизолятор»), Московская область, Раменский р-н, с.Ново-Харитоново, территория ОАО «Гжельский завод Электроизолятор», Российская Федерация<br>ОГРН 1035007918362<br>тел. (495) 956-60-60, факс (495) 956-60-60 |
| ИЗГОТОВИТЕЛЬ И ЕГО АДРЕС                   | Great Wall Motor Company Limited,<br>2266 Chaoyang South Avenue, Baoding City, Hebei Pro.,<br>P.R. China<br>тел. 86 03122197381, факс 86 03122197381  |
| ПРЕДСТАВИТЕЛЬ ИЗГОТОВИТЕЛЯ И ЕГО АДРЕС     | Закрытое акционерное общество «Гжельский завод Электроизолятор» (ЗАО «Гжельский завод Электроизолятор»), Московская область, Раменский р-н, с.Ново-Харитоново, территория ОАО «Гжельский завод Электроизолятор», Российская Федерация<br>ОГРН 1035007918362<br>тел. (495) 956-60-60, факс (495) 956-60-60 |
| СБОРОЧНЫЙ ЗАВОД И ЕГО АДРЕС                | 2266 Chaoyang South Avenue, Baoding City, Hebei Pro.,<br>P.R. China   |
| ПОСТАВЩИК СБОРОЧНЫХ КОМПЛЕКТОВ И ЕГО АДРЕС | —   |

соответствуют установленным в Российской Федерации требованиям технического регламента «О безопасности колесных транспортных средств».

Действие данного ОДОБРЕНИЯ ТИПА ТРАНСПОРТНОГО СРЕДСТВА распространяется на серийно выпускаемую продукцию.

Данное ОДОБРЕНИЕ ТИПА ТРАНСПОРТНОГО СРЕДСТВА без приложений недействительно.

|              |  |
|--------------|--|
| Приложение 1 | Общие характеристики транспортного средства  |
| Приложение 2 | Перечень документов, явившихся основанием для оформления ОДОБРЕНИЯ ТИПА ТРАНСПОРТНОГО СРЕДСТВА |
| Приложение 3 | Описание маркировки транспортного средства   |
| Приложение 4 | Общий вид транспортных средств на 3 страницах  |

**ДОПОЛНИТЕЛЬНАЯ ИНФОРМАЦИЯ** Транспортные средства могут быть использованы для коммерческих перевозок

Руководитель органа по сертификации

\_\_\_\_\_

подпись

**А.В. Куликов**

\_\_\_\_\_

инициалы, фамилия

**ОДОБРЕНИЕ ТИПА ТРАНСПОРТНОГО СРЕДСТВА УТВЕРЖДЕНО**

Внесена запись в реестр за № E-CN.АЯ04.В.00193.Р1 от 21 декабря 2012 г.

Заместитель руководителя **РОССТАНДАРТА**

\_\_\_\_\_

наименование федерального  
органа исполнительной власти,  
выполняющего функции  
компетентного административ-  
ного органа Российской Феде-  
рации в соответствии с Женев-  
ским Соглашением 1958 года

\_\_\_\_\_

подпись

**А.В. Зажигалкин**

\_\_\_\_\_

инициалы, фамилия

## E-CN.AЯ04.B.00193.P1

## ОБЩИЕ ХАРАКТЕРИСТИКИ ТРАНСПОРТНОГО СРЕДСТВА

|   |   |
|---|---|
| Колесная формула / ведущие колеса       | 4x2 / передние (CC7150AM01, CC7151AMA01)<br>4x4 / все (CC7151AMA21) |
| Схема компоновки транспортного средства | переднеприводная или полноприводная                                 |
| Расположение двигателя                  | переднее поперечное   |
| Тип кузова / количество дверей          | хэтчбек, цельнометаллический, сварной, несущий / 5                  |
| Количество мест для сидения             | 2 / 3   |

| для модификаций:  | CC7150AM01                          | CC7151AMA01                    | CC7151AMA21                  |
|---|-------------------------------------|--------------------------------|------------------------------|
| <b>Габаритные размеры, мм</b>                                   |                                     |                                |                              |
| длина   | 3968                                |                                | 4011                         |
| ширина  | 1695                                |                                | 1744                         |
| высота:   | 1634                                | 1663<br>(по рейлингам<br>1720) | 1695<br>( по рейлингам 1740) |
| База, мм  |                                     | 2499                           | 2514                         |
| Колея передних / задних колес, мм                               | 1455 / 1430                         |                                | 1455/1445                    |
| Масса транспортного средства в снаряженном состоянии, кг        | 1260                                | 1250                           | 1330                         |
| Полная масса транспортного средства (технически допустимая), кг | 1588                                | 1585                           | 1675                         |
| Максимальная осевая масса (технически допустимая), кг           |                                     |                                |                              |
| - на переднюю ось   | 811                                 | 800                            | 835                          |
| - на заднюю ось   | 809                                 | 800                            | 860                          |
| Максимальная масса прицепа, кг.                                 | буксировка прицепа не предусмотрена |                                |                              |

|  |  |
|--|--|
| <b>Двигатель</b> (марка, тип)  | Great Wall Motor Company Limited, GW 4G15              |
|  | четырёхтактный, с принудительным зажиганием            |
| - количество и расположение цилиндров                                    | 4, рядное  |
| - рабочий объем, см <sup>3</sup>   | 1497   |
| - степень сжатия   | 10.5   |
| Максимальная мощность, кВт (мин <sup>-1</sup> ) по Правилам ЕЭК ООН № 85 | 72.6 (6000)  |
| Максимальный крутящий момент, Нм (мин <sup>-1</sup> )                    | 138 (4200)   |
| Топливо  | бензин с октановым числом не менее 92                  |
| <b>Система питания</b>   | многоточечный впрыск топлива с электронным управлением |
| Блок управления (маркировка)   | UAES, ME7  |
| Воздушный фильтр (тип, маркировка)                                       | Sofima, S-BHWKLQ-01,<br>с сухим бумажным элементом     |
| <b>Система зажигания</b>   | микропроцессорная                                      |
| Катушка зажигания (маркировка)   | UAES, F 01R 00A  |
| Свечи (маркировка)   | RC8YC, K7RLC   |

## E-CN.AЯ04.B.00193.P1

|   |  |                               |             |
|---|--|-------------------------------|-------------|
| для модификаций:  | CC7150AM01   | CC7151AMA01                   | CC7151AMA21 |
| <b>Система выпуска и нейтрализации отработавших газов</b> | два глушителя, система нейтрализации отработавших газов  |                               |             |
| Нейтрализаторы (маркировка)                               | Baoding Yima Automotive Fittings Co., Ltd  |                               |             |
| - 1 ступень   | S-AEICHZH-02 или<br>S-AEICHZH-10 или<br>S-AEICHZH-09   | S-AEICHZH-10 или S-AEICHZH-09 |             |
| - 2 ступень   | S-AEICHZH-03 или<br>S-AEICHZH-12 или<br>S-AEICHZH-08   | S-AEICHZH-12 или S-AEICHZH-08 |             |
| Глушители (маркировка)                                    |  |                               |             |
| - 1 ступень   | Tianjin Shenchi Automotive Parts Co., Ltd  |                               |             |
|   | Y-BHXPXYQ-02   | Y-BHXPXYQ-04                  |             |
| - 2 ступень   | Tianjin Shenchi Automotive Parts Co., Ltd  |                               |             |
|   | Y-BHXPXYQ-01   | Y-BHXPXYQ-03                  |             |
| для модификаций:  | CC7150AM01,<br>CC7151AMA01   |                               | CC7151AMA21 |
| <b>Трансмиссия (тип)</b>                                  | механическая   |                               |             |
| Сцепление (марка, тип)                                    | сухое с диафрагменной пружиной, с механическим управлением   |                               |             |
| Коробка передач (марка, тип)                              | Great Wall Motor Company Limited, механическая синхронизирующая  |                               |             |
|   | CC0011A  | 001T1A-02                     |             |
| – число передач и передаточные числа                      | вперед - 5, назад - 1  |                               |             |
| I -   | 3.545  |                               |             |
| II -  | 1.905  |                               |             |
| III -   | 1.310  |                               |             |
| IV -  | 0.970  |                               |             |
| V -   | 0.816  |                               |             |
| З.Х. -  | 3.250  |                               |             |
| Главная передача (тип, маркировка)                        | цилиндрическая<br>(задняя коническая - для 4x4)  |                               |             |
| – передаточное число                                      | 4.3125   |                               |             |
| <b>Подвеска</b>   |  |                               |             |
| Передняя (описание)                                       | независимая, типа Макферсон с гидравлическими телескопическими амортизаторами, со стабилизатором поперечной устойчивости |                               |             |
| Задняя (описание)   | полузависимая, пружинная с гидравлическими телескопическими амортизаторами   |                               |             |
| <b>Рулевое управление (описание)</b>                      | с гидроусилителем  |                               |             |
| -рулевой механизм (тип, маркировка)                       | K11-3411015/H48-3411010, реечный рулевой механизм  |                               |             |

## E-CN.AЯ04.B.00193.P1

|                          |  |
|--------------------------|--|
| <b>Тормозные системы</b> |  |
| Рабочая (описание)       | двухконтурная, с разделением на контуры по осям, привод гидравлический, с вакуумным усилителем; тормозные механизмы передних колес – дисковые, задних колес – дисковые (для CC7151AMA21) или барабанные (для CC7151AMA01, CC7150AM01), с ABS и EBD |
| Запасная (описание)      | каждый из контуров рабочей тормозной системы   |
| Стояночная (описание)    | механическая, действующая на тормозные механизмы задних колес  |

| Шины        | размерность | минимально допустимый индекс нагрузки | категория скорости | статический радиус, мм |
|-------------|-------------|---------------------------------------|--------------------|------------------------|
| CC7150AM01  | 185/65R15   | 88                                    | H                  | 293                    |
| CC7151AMA01 | 195/55R16   | 91                                    | H                  | 294                    |
| CC7151AMA21 | 205/60R16   | 92                                    | H, V               | 308                    |

|  |  |
|--|--|
| <b>Оборудование транспортного средства</b> | кондиционер с хладагентом R134A, электростеклоподъемники, система «парктроник» с камерой заднего вида, электрический люк в крыше |
|--|--|

Руководитель органа по сертификации

подпись

А.В. Куликов

инициалы, фамилия

E-CN.AЯ04.B.00193.P1

## ОПИСАНИЕ МАРКИРОВКИ ТРАНСПОРТНОГО СРЕДСТВА

## 1. Место расположения и форма знака обращения на рынке:

На табличке изготовителя. Знак обращения на рынке выполняется в соответствии с Постановлением Правительства Российской Федерации от 19 ноября 2003 г. № 696

## 2. Место расположения таблички изготовителя:

На кузове, в проеме передней пассажирской двери

## 3. Место расположения идентификационного номера:

## 3.1. На табличке изготовителя.

## 3.2. На нижней поперечной балке переднего пассажирского сиденья

## 4. Структура и содержание идентификационного номера (номеров) транспортных средств:

| 1 | 2 | 3 | 4 | 5 | 6 | 7 | 8 | 9 | 10 | 11 | 12 | 13 | 14 | 15 | 16 | 17 |
|---|---|---|---|---|---|---|---|---|----|----|----|----|----|----|----|----|
| L | G | W | ? | ? | 2 | A | 4 | ? | ?  | ?  | ?  | ?  | ?  | ?  | ?  | ?  |

поз. 1 - 3: международный идентификационный код изготовителя (WMI): LGW – Great Wall Motor Company Limited, P.R. China

поз. 4: код типа привода транспортного средства:

«E» – 4x2, «F» – 4x4

поз. 5: код длины транспортного средства:

«D» – от 3501 мм до 4000 мм

«E» – от 4001 мм до 4500 мм

поз. 6: код типа двигателя в зависимости от типа топлива и максимальной мощности:

«2» – от 61 до 80 кВт, бензиновый;

поз. 7: код типа кузова: «A» - хэтчбек

поз. 8: код колёсной базы: «4» - от 2451 мм до 2600 мм

поз. 9: переменные контрольные цифры от 0 до 9 или буква X;

поз. 10: код модельного года согласно таблице 1 Приложения 8 технического регламента о безопасности колесных транспортных средств

поз. 11: код сборочной площадки:

«A» – первая сборочная площадка,

«B» – вторая сборочная площадка,

«C» – третья сборочная площадка,

«D» - четвертая сборочная площадка,

«E» - пятая сборочная площадка,

«F» - шестая сборочная площадка

поз. 12- 17: производственный номер транспортного средства

Руководитель органа по сертификации

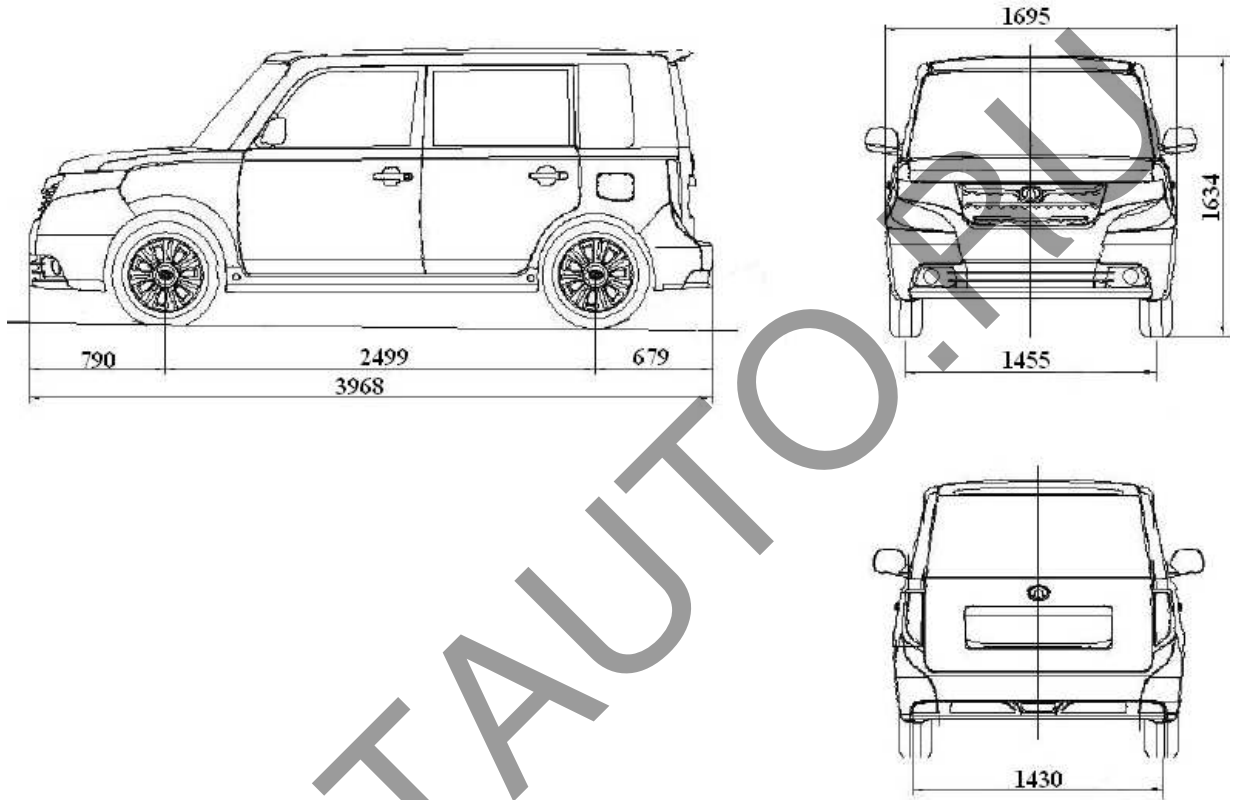
подпись

А.В. Куликов

инициалы, фамилия

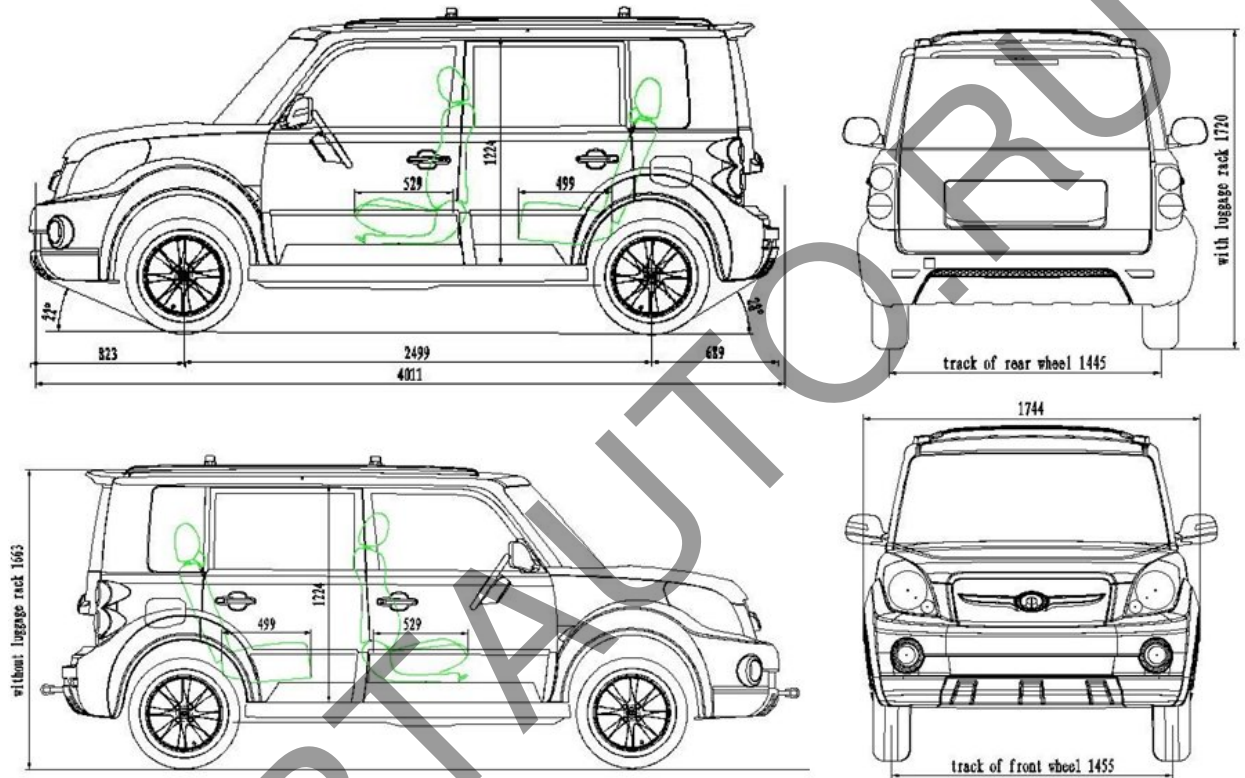
E-CN.АЯ04.В.00193.Р1

ОБЩИЙ ВИД ТРАНСПОРТНОГО СРЕДСТВА  
Great Wall, CH021 (CC7150AM01)



E-CN.AЯ04.B.00193.P1

ОБЩИЙ ВИД ТРАНСПОРТНОГО СРЕДСТВА  
Great Wall, CH021 (CC7151AMA01)





E-CN.АЯ04.В.00193.Р1

ОБЩИЙ ВИД ТРАНСПОРТНОГО СРЕДСТВА  
Great Wall, CH021 (CC7151AMA21)

