

ТАМОЖЕННЫЙ СОЮЗ

ОДОБРЕНИЕ ТИПА ТРАНСПОРТНОГО СРЕДСТВА

Серия RU № 0001612



№ TC RU E-RU.MT02.00296

Срок действия с 19 ноября 2015 г. по 31 декабря 2016 г.

ОРГАН ПО СЕРТИФИКАЦИИ

механических транспортных средств и прицепов, их составных частей и предметов оборудования
“САТР-ФОНД” Межотраслевого Фонда “Сертификация автотранспорта САТР” (ОС “САТР-ФОНД”)
юридический адрес: 125480, г. Москва, ул. Героев Панфиловцев, 24; фактические адреса: 125480,
г. Москва, ул. Героев Панфиловцев, 24; 125438, г. Москва, ул. Автомоторная, 2;
тел.: (495) 454-42-27, (495) 456-62-51, (495) 496-82-44 / факс: (495) 454-72-12, (495) 496-82-44;
электронная почта: mail@satrfond.ru; аттестат аккредитации № РОСС RU.0001.11MT02

ТРАНСПОРТНЫЕ СРЕДСТВА

МАРКА	—
КОММЕРЧЕСКОЕ НАИМЕНОВАНИЕ	МТП-А2.1
ТИП	T163
БАЗОВОЕ ТРАНСПОРТНОЕ СРЕДСТВО / ШАССИ	— / Урал 6370
МОДИФИКАЦИИ	T163.42
КАТЕГОРИЯ	N ₃ G
ЭКОЛОГИЧЕСКИЙ КЛАСС	4
ЗАЯВИТЕЛЬ И ЕГО АДРЕС	Открытое акционерное общество "Шумерлинский завод специализированных автомобилей", юридический и фактический адрес: 429122, Чувашская Республика, г. Шумерля, ул. Щербакова, 60, Российская Федерация, ОГРН 1022103028639, телефон: (83536) 6-70-01, факс: (83536) 6-72-00, электронная почта: shzsa@pr-t.ru
ИЗГОТОВИТЕЛЬ И ЕГО АДРЕС	Открытое акционерное общество "Шумерлинский завод специализированных автомобилей", юридический и фактический адрес: 429122, Чувашская Республика, г. Шумерля, ул. Щербакова, 60, Российская Федерация
ПРЕДСТАВИТЕЛЬ ИЗГОТОВИТЕЛЯ И ЕГО АДРЕС	—
СБОРОЧНЫЙ ЗАВОД И ЕГО АДРЕС	Открытое акционерное общество "Шумерлинский завод специализированных автомобилей", 429122, Чувашская Республика, г. Шумерля, ул. Щербакова, 60, Российская Федерация Публичное акционерное общество "Орёлтекмаш", 302006, г. Орел, Московская ул., 155, Российская Федерация
ПОСТАВЩИК СБОРОЧНЫХ КОМПЛЕКТОВ И ЕГО АДРЕС	—

соответствуют требованиям технического регламента Таможенного союза "О безопасности колесных транспортных средств".

Действие данного ОДОБРЕНИЯ ТИПА ТРАНСПОРТНОГО СРЕДСТВА распространяется на партию транспортных средств в количестве **90 (девяноста)** шт. с идентификационными номерами (VIN) с X89T1632??0??011 по X89T1632??0??0100.

Данное ОДОБРЕНИЕ ТИПА ТРАНСПОРТНОГО СРЕДСТВА без приложений недействительно.

Приложение № 1. Общие характеристики транспортного средства

Приложение № 2. Перечень документов, явившихся основанием для оформления ОДОБРЕНИЯ ТИПА ТРАНСПОРТНОГО СРЕДСТВА

Приложение № 3. Описание маркировки транспортного средства

Приложение № 4. Общий вид транспортного средства на двух страницах

ДОПОЛНИТЕЛЬНАЯ ИНФОРМАЦИЯ

Данное одобрение типа транспортного средства является распространением одобрения типа транспортного средства № E-RU.MT02.B.00072.И1, выданного до вступления в силу технического регламента Таможенного союза "О безопасности колесных транспортных средств".

Транспортные средства не предназначены для перевозки опасных грузов.

Транспортные средства изготавливаются в двух комплектациях: T163.42-0000000 и T163.42-0000000-01.

В качестве базовых используются шасси Урал 6370 модификации 6370-0001151.

В случае превышения параметров, указанных в Приложении № 5 к Техническому регламенту Таможенного союза о безопасности колесных транспортных средств, для передвижения транспортных средств по территории государств – членов Таможенного союза необходимо оформление специального разрешения.

Руководитель органа по сертификации



подпись

Б.В. Кисуленко

инициалы, фамилия

Дата оформления « 19 » ноября 2015 г.

ОДОБРЕНИЕ ТИПА ТРАНСПОРТНОГО СРЕДСТВА УТВЕРЖДЕНО.

Внесена запись в реестр за № TC RU E-RU.MT02.00296 от « 19 » ноября 2015 г.

Руководитель

(заместитель Руководителя)

РОССТАНДАРТА

наименование уполномоченного
органа государственного управления

подпись

10.12.2015

А.В. Кулешов

инициалы, фамилия

ОБЩИЕ ХАРАКТЕРИСТИКИ ТРАНСПОРТНОГО СРЕДСТВА

Колесная формула / ведущие колеса	6 x 6 / все
Схема компоновки транспортного средства	кабина над двигателем
Расположение двигателя	переднее продольное
Исполнение грузозачного пространства	надрамник с размещенными на нем грузовой платформой, грузоподъемным и эвакуационным оборудованием
Назначение	оказание технической помощи, эвакуация автомобилей и специальных транспортеров
Кабина	цельнометаллическая, двухдверная, двухместная, откидывающаяся вперед, со спальным местом

для комплектаций:	T163.42-0000000	T163.42-0000000-01
Габаритные размеры, мм		
– длина	8220	8280
– ширина		2550
– высота	3946	3750
База, мм		3825 + 1440
Колея колес		2100/2100/2100
первой/второй/третьей оси, мм		
Масса транспортного средства в снаряженном состоянии, кг	18514	18600
Технически допустимая максимальная масса транспортного средства, кг	23514	23800
Технически допустимая максимальная масса, приходящаяся на каждую из осей транспортного средства, начиная с передней оси, кг		
– на первую ось	7433	7310
– на вторую ось	9242	9090
– на третью ось	9242	9090
Технически допустимая максимальная масса автопоезда, кг		48100
Максимальная масса прицепа, кг		
– прицеп без тормозной системы		750
– прицеп с тормозной системой		29500



Приложение № 1

Двигатель внутреннего сгорания (марка, тип)	ЯМЗ-652 (ЯМЗ-652-01...ЯМЗ-652-99), четырёхтактный дизель			
– количество и расположение цилиндров	6, рядное			
– рабочий объем цилиндров, см ³	11120			
– степень сжатия	16.4			
– максимальная мощность, кВт (мин ⁻¹) по Правилам ООН № 85	303 (1875...1925)			
– максимальный крутящий момент, Н·м (мин ⁻¹)	1870 (1100...1400)			
Топливо	дизельное			
Система питания (тип)	впрыск топлива под давлением			
Блок управления (маркировка)	Bosch, EDC7UC71			
ТНВД (тип, маркировка)	Bosch, B05CH, 650.1111005 (0 445 020 086)			
Форсунки (тип, маркировка)	Bosch, 650.1112010 (0 445 120 142)			
Нагнетатель воздуха (тип, маркировка)	Borg Warner, S400/91H39CBAMM/1.10C.J2, 650.1118011			
Воздушный фильтр (тип, маркировка)	7511.1109010 или 8421.1109010-10 или 8421.1109010-27			
Система выпуска и нейтрализации отработавших газов	один глушитель, система нейтрализации отсутствует			
Глушители (маркировка)	УралАЗ или ООО "ЗТЕ", 63685-1201010 или ООО "НТЦ МСП", 361201010-02 или RENAULT, 5010317468			
Трансмиссия	механическая			
Сцепление (марка, тип)	ZF SACHS, MFZ-430, сухое, однодисковое			
Коробка передач (марка, тип)	ZF 16 S 2220 TD		ZF 16 S 2220 TO	
	с ручным управлением			
число передач и передаточные числа	вперед - 16, назад - 2			
	нижнее	высшее	нижнее	высшее
I -	16.41	13.80	13.80	11.54
II -	11.28	9.49	9.49	7.93
III -	7.76	6.53	6.53	5.46
IV -	5.43	4.57	4.57	3.82
V -	3.59	3.02	3.02	2.53
VI -	2.47	2.08	2.08	1.74
VII -	1.70	1.43	1.43	1.20
VIII -	1.19	1.00	1.00	0.84
3.X. -	15.36	12.92	12.92	10.80
Раздаточная коробка (тип)	ZF, VG2000, механическая, с цилиндрическим блокируемым межосевым дифференциалом			
число передач и передаточные числа	2			
– высшее	0.890			
– низшее	1.536			
Главная передача (тип)	RAVA, разнесенная, с блокируемым межколесным дифференциалом			
– передаточное число	6.135 или 6.27 или 6.67 или 6.984			

Приложение № 1

Подвеска

Передняя (описание)	зависимая, на двух продольных параболических рессорах, с гидравлическими телескопическими амортизаторами, со стабилизатором поперечной устойчивости
Задняя (описание)	зависимая, балансирная, на двух продольных полуэллиптических рессорах, с реактивными штангами, со стабилизатором поперечной устойчивости на среднем и заднем мостах

Рулевое управление (описание)

с гидроусилителем

– рулевой механизм (тип) "винт-шариковая гайка-рейка-сектор"

Тормозные системы

Рабочая (описание)	пневматический двухконтурный привод с разделением на контуры передней оси и задней тележки, с АБС; тормозные механизмы всех колес - барабанные
Запасная (описание)	стояночная тормозная система
Стояночная (описание)	пневматический привод от пружинных энергоаккумуляторов к тормозным механизмам колес задней тележки
Вспомогательная (износостойкая) (описание)	моторный тормоз-замедлитель

Шины

– обозначение размера	425/95 R20 (16.00R20) или 16.00 R20
– индекс несущей способности для максимально допустимой нагрузки	173 или 172
– обозначение категории скорости	G или F

Оборудование транспортного средства

краноманипуляторная установка, транспортное устройство, тяговая лебедка, устройство для закрепления на грунте, кондиционер, проблесковые маячки оранжевого цвета

Руководитель органа по сертификации



Подпись

Б.В. Кисуленко

инициалы, фамилия

к одобрению типа транспортного средства № TC RU E-RU.MT02.00296

**Перечень документов, явившихся основанием для оформления
ОДОБРЕНИЯ ТИПА ТРАНСПОРТНОГО СРЕДСТВА**

Элементы объектов технического регулирования, в отношении которых установлены требования безопасности	Наименование и происхождение документа, подтверждающего соответствие	Номер документа и дата выпуска
1	2	3
Кондиционеры и холодильное оборудование, пункт 12 TP TC 018/2011	Декларация о соответствии, Открытое акционерное общество "Шумерлинский завод специализированных автомобилей", Российская Федерация	TC № RU Д-RU.MT02.B.00239 с 19.11.2015 г. по 18.11.2019 г.
Возможность оснащения аппаратурой спутниковой навигации, пункт 13 TP TC 018/2011	— " —	— " —
Интерфейс, пункт 15 TP TC 018/2011	— " —	— " —
Световозвращатели, Правила ООН № 3-02	Одобрение типа, Орган по сертификации механических транспортных средств и прицепов, их составных частей и предметов оборудования "САТР- ФОНД" Межотраслевого Фонда "Сертификация автотранспорта САТР", РОСС RU.0001.11MT02, Российская Федерация	E-RU.MT02.A.00072.И1 с 23.12.2013 г.
Устройства для освещения заднего регистрационного знака, Правила ООН № 4-00	— " —	— " —
Указатели поворота, Правила ООН № 6-01	— " —	— " —
Габаритные огни, сигналы торможения, Правила ООН № 7-02	— " —	— " —
Устойчивость к воздействию внешних источников электромагнитного излучения и электромагнитная совместимость, Правила ООН № 10-02	— " —	— " —
Эффективность тормозных систем, Правила ООН № 13-10	— " —	— " —
Места крепления ремней безопасности, Правила ООН № 14-07	— " —	— " —



Приложение № 2

1	2	3
Оснащение транспортных средств удерживающими системами, Правила ООН № 16-04	Одобрение типа, Орган по сертификации механических транспортных средств и прицепов, их составных частей и предметов оборудования "САТР-ФОНД" Межотраслевого Фонда "Сертификация автотранспорта САТР", РОСС RU.0001.11MT02, Российская Федерация	E-RU.MT02.A.00072.И1 с 23.12.2013 г.
Защита транспортного средства от несанкционированного использования, Правила ООН № 18-03	— " —	— " —
Фары ближнего и дальнего света, Правила ООН № 20-03	— " —	— " —
Фонари заднего хода, Правила ООН № 23-00	— " —	— " —
Выбросы, Правила ООН № 24-03	— " —	— " —
Оснащение звуковыми сигнальными приборами, Правила ООН № 28-00	— " —	— " —
Защитные свойства кабин, Правила ООН № 29-02	— " —	— " —
Лампы накаливания, Правила ООН № 37-03	— " —	— " —
Задние противотуманные огни, Правила ООН № 38-00	— " —	— " —
Механизмы измерения скорости, Правила ООН № 39-00	— " —	— " —
Оснащение безопасными стеклами, Правила ООН № 43-00	— " —	— " —
Оснащение устройствами непрямого обзора, Правила ООН № 46-02	— " —	— " —
Оснащение устройствами освещения и световой сигнализации, Правила ООН № 48-03	— " —	— " —
Внешний шум, Правила ООН № 51-01	— " —	— " —
Оснащение шинами, Правила ООН № 54-00*	— " —	— " —
Травмобезопасность наружных выступов, Правила ООН № 61-00	— " —	— " —
Специальные предупреждающие огни, Правила ООН № 65-00	— " —	— " —

Приложение № 2

1	2	3
Оснащение боковыми защитными устройствами транспортных средств для перевозки грузов, Правила ООН № 73-00	Одобрение типа, Орган по сертификации механических транспортных средств и прицепов, их составных частей и предметов оборудования "САТР-ФОНД" Межотраслевого Фонда "Сертификация автотранспорта САТР", РОСС RU.0001.11MT02, Российская Федерация	E-RU.MT02.A.00072.И1 с 23.12.2013 г.
Рулевое управление, Правила ООН № 79-01	— " —	— " —
Оснащение устройствами ограничения максимальной скорости, Правила ООН № 89-00	— " —	— " —
Боковые габаритные фонари, Правила ООН № 91-00	— " —	— " —
Выбросы, Правила ООН № 96-02 (экологический класс 4)	— " —	— " —
Светоотражающая маркировка, Правила ООН № 104-00	— " —	— " —
Фары ближнего и дальнего света, Правила ООН № 112-00	— " —	— " —
Уровень шума от качения шин, Правила ООН № 117-01*	— " —	— " —
Внутренний шум, пункт 2 приложения № 3 к ТР ТС 018/2011	— " —	— " —
Содержание вредных (загрязняющих) веществ в воздухе обитаемого помещения транспортного средства, пункт 3 приложения № 3 к ТР ТС 018/2011	— " —	— " —
Устойчивость, пункт 4 приложения № 3 к ТР ТС 018/2011	— " —	— " —
Передняя обзорность, пункт 5 приложения № 3 к ТР ТС 018/2011	— " —	— " —
Вентиляция, отопление и кондиционирование, пункт 6 приложения № 3 к ТР ТС 018/2011	— " —	— " —
Требования к автокранам и транспортным средствам, оснащенным кранами-манипуляторами, пункт 1.4 приложения № 6 к ТР ТС 018/2011	— " —	— " —

Одобрение типа транспортного средства № TC RU E-RU.MT02.00296

Стр. 9

Приложение № 2

1	2	3
Требования к автоэвакуаторам, пункт 1.9 приложения № 6 к ТР ТС 018/2011	Одобрение типа, Орган по сертификации механических транспортных средств и прицепов, их составных частей и предметов оборудования "САТР-ФОНД" Межотраслевого Фонда "Сертификация автотранспорта САТР", РОСС RU.0001.11MT02, Российская Федерация	E-RU.MT02.A.00072.И1 с 23.12.2013 г.
Маркировка и возможность идентификации, приложение № 7 к ТР ТС 018/2011	Декларация о соответствии, Открытое акционерное общество "Шумерлинский завод специализированных автомобилей", Российская Федерация	ТС № RU Д-RU.MT02.B.00239 с 19.11.2015 г. по 18.11.2019 г.

* Допускается установка шин, соответствующих критериям размерности, минимально допустимого индекса нагрузки, минимальной скоростной категории и имеющих отличные от указанных подтверждающие соответствие документы, при наличии на шинах маркировки по Правилам ООН № 54, а также по Правилам ООН № 117 при условии предоставления в орган по сертификации информации об указанной маркировке".

Руководитель органа по сертификации



Подпись

Б.В. Кисуленко

инициалы, фамилия

ОПИСАНИЕ МАРКИРОВКИ ТРАНСПОРТНОГО СРЕДСТВА

1. Место расположения и форма единого знака обращения на рынке государств - членов Таможенного союза:

На табличке изготовителя.

Единый знак обращения на рынке государств - членов Таможенного союза наносится в соответствии с Решением Комиссии Таможенного союза от 15 июля 2011 г. № 711.

2. Место расположения таблички изготовителя:

В правой передней части кабины, рядом с табличкой изготовителя шасси.

3. Место расположения идентификационного номера:

3.1. На табличке изготовителя.

3.2. На надрамнике, в задней части.

4. Структура и содержание идентификационного номера (номеров) транспортных средств:

1	2	3	4	5	6	7	8	9	10	11	12	13	14	15	16	17
X	8	9	T	1	6	3	2	?	?	0	?	?	?	?	?	?

- поз. 1 - 3: Международный идентификационный код изготовителя (WMI):

X89 - код изготовителя (см. также поз. 12-14), указывающий на то, что объем производства не превышает 500 ед. в год.

- поз. 4 - 9: Обозначение типа, модификации и комплектации транспортного средства:

T16320 – для T163.42-0000000;

T16321 – для T163.42-0000000-01.

- поз. 10: Обозначение года выпуска согласно Таблице 1 приложения № 7 к техническому регламенту Таможенного союза "О безопасности колесных транспортных средств".

- поз. 11: Постоянный символ: **0**.

- поз. 12 - 14: **DA3** – код изготовителя (совместно с WMI) – Открытое акционерное общество "Шумерлинский завод специализированных автомобилей", Российская Федерация;

FJ0 – код изготовителя (совместно с WMI) – Публичное акционерное общество "Орелтекмаш", Российская Федерация.

- поз. 15 - 17: Производственный номер транспортного средства.

Руководитель органа по сертификации



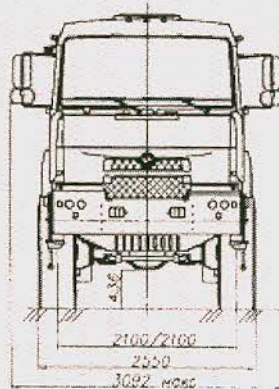
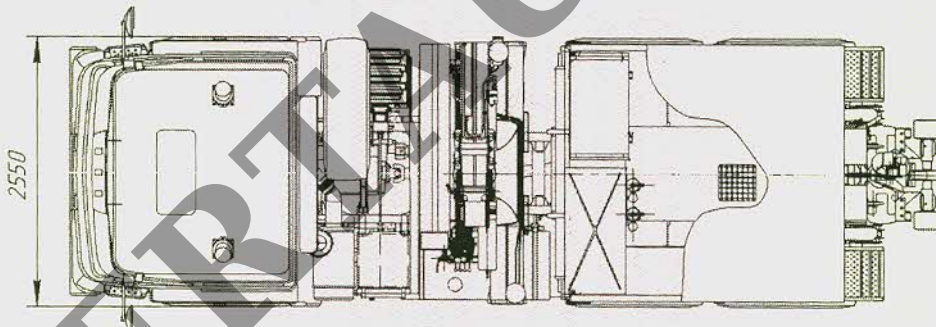
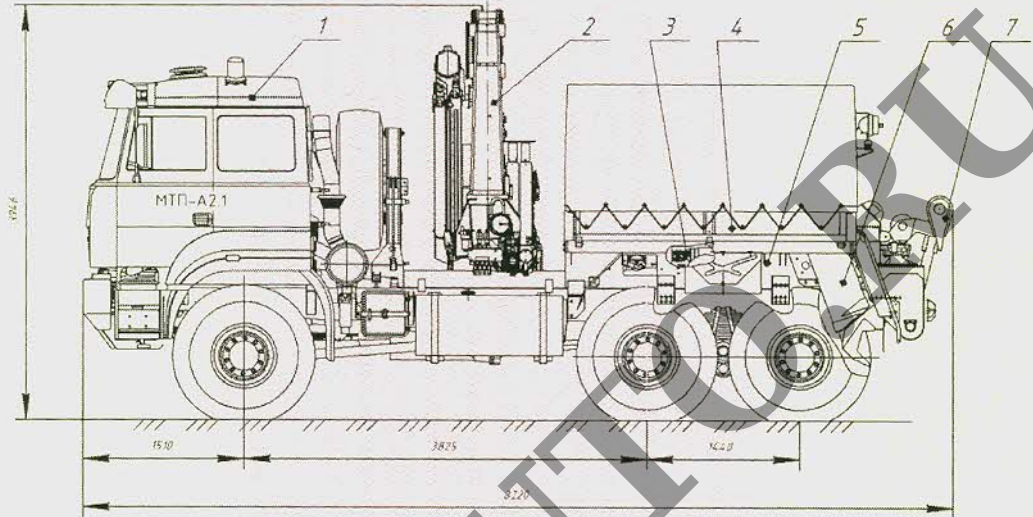
Подпись

Б.В. Кисуленко

инициалы, фамилия

к одобрению типа транспортного средства № TC RU E-RU.MT02.00296

ОБЩИЙ ВИД ТРАНСПОРТНОГО СРЕДСТВА
 тип Т163, модификация Т163.42, коммерческое наименование МТП-А2.1,
 комплектация Т163.42-0000000

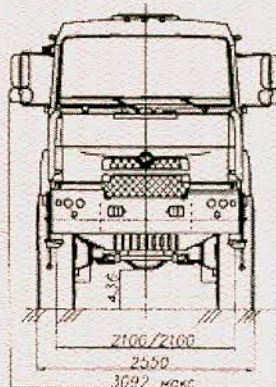
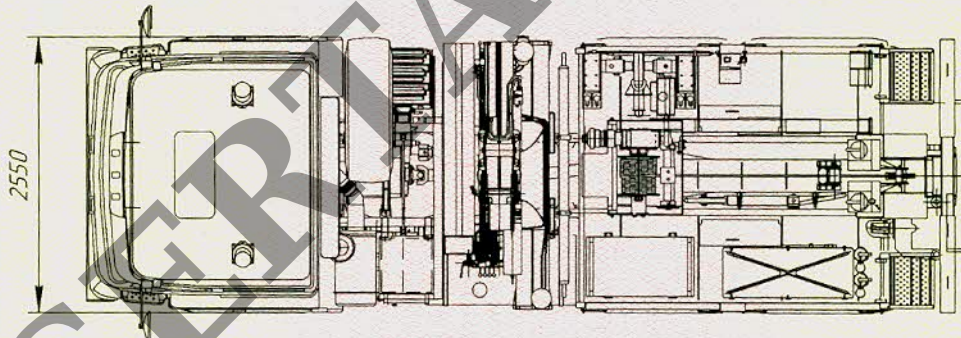
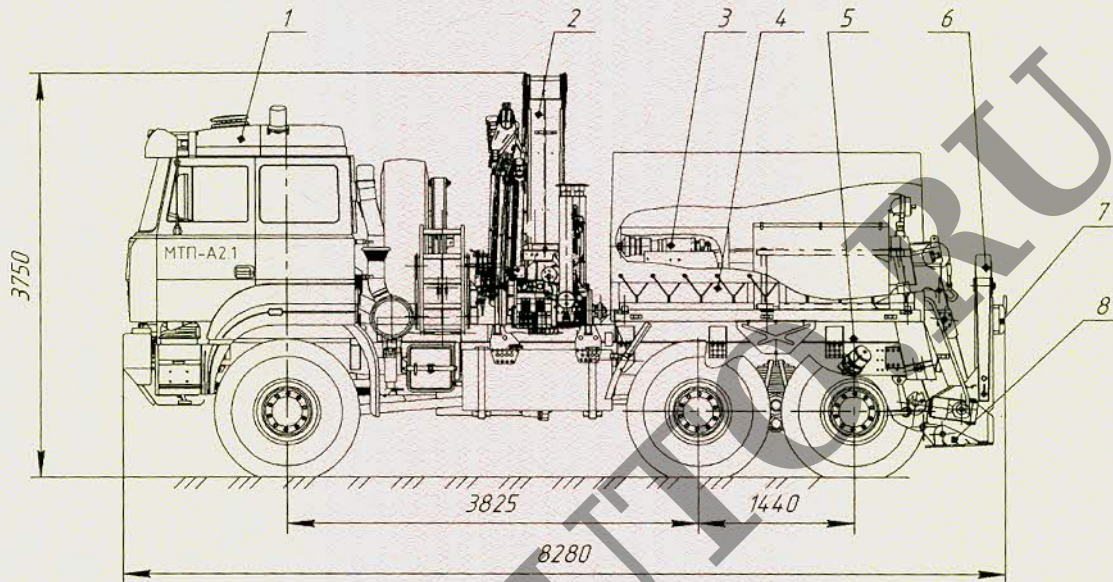


- 1-автомобильное шасси; 2-краноманипуляторная установка; 3 - лебедка;
 4 - грузовая платформа; 5 - надрамник; 6 - устройство закрепления на грунте - сошники;
 7 - транспортное устройство.



Приложение № 4

ОБЩИЙ ВИД ТРАНСПОРТНОГО СРЕДСТВА
 тип Т163, модификация Т163.42, коммерческое наименование МТП-А2.1,
 комплектация Т163.42-0000000-01



- 1-автомобильное шасси; 2-краноманипуляторная установка; 3 - лебедка;
 4 - грузовая платформа; 5 - надрамник; 6 - транспортное устройство;
 7- балласт; 8- упор (УЗГ)

