

E-CN.MT25.B.00026.П1Р1

08 ноября 2012

14 апреля 2015

**автомототехники - механических транспортных средств, запасных частей и принадлежностей
Автономной некоммерческой организации “Центр содействия сертификации автототехники”
(ОС ЦСС АМТ)**

141800, Московская область, г. Дмитров-7, ОГРН: 1035001607013
№ РОСС RU.0001.11MT25 от 17.12.2009 г. до 17.12.2014 г.
тел.: (495) 994-99-05, факс: (495) 994-99-40, e-mail: autorc@autorc.ru

МАРКА	SONIK, EUROTEx
КОММЕРЧЕСКОЕ НАИМЕНОВАНИЕ	X-TREME 50, FLASH, URBAN RACER, STRIKER, WAVE, MIRAGE
ТИП	KG (для X-TREME 50, FLASH); SG (для URBAN RACER, STRIKER, WAVE, MIRAGE)
МОДИФИКАЦИИ	00A
КАТЕГОРИЯ	L₁
ЭКОЛОГИЧЕСКИЙ КЛАСС	—
КОД ОКП/ТН ВЭД	45 2930 / 8711 10
ЗАЯВИТЕЛЬ И ЕГО АДРЕС	Общество с ограниченной ответственностью «ПИЛОТ» (ООО «ПИЛОТ»), 344010, Ростовская обл., г. Ростов-на-Дону, пер. Крепостной, дом 183, корп. ГЗ, офис 68, Российская Федерация, ОГРН: 1116195007356, тел.: 8 (918) 599 94 56
ИЗГОТОВИТЕЛЬ И ЕГО АДРЕС	Jiangsu Sinski Sonik Motor Technology Co., Ltd., No. 513, East Jincheng Road, Meicun New Industry Zone, Wuxi City, Jiangsu Province, P.R. China, тел.: 86 510 82730718, факс: 86 510 82708852
ПРЕДСТАВИТЕЛЬ ИЗГОТОВИТЕЛЯ И ЕГО АДРЕС	Общество с ограниченной ответственностью «ПИЛОТ» (ООО «ПИЛОТ»)*, 344010, Ростовская обл., г. Ростов-на-Дону, пер. Крепостной, дом 183, корп. ГЗ, офис 68, Российская Федерация, ОГРН: 1116195007356, тел.: 8 (918) 599 94 56

* - На основании доверенности ООО «ПИЛОТ» № 7 от 11.08.2011 г., представителем заявителя является ИП Попов В.Ю. (346735, Ростовская область, Аксайский район, поселок Рассвет, улица Экспериментальная, дом 31, Российская Федерация, ОГРНИП: 304611313900054, тел. +7 918 599 94 56).

СБОРОЧНЫЙ ЗАВОД И ЕГО АДРЕС	No. 513, East Jincheng Road, Meicun New Industry Zone, Wuxi City, Jiangsu Province, P.R. China
ПОСТАВЩИК СБОРОЧНЫХ КОМПЛЕКТОВ И ЕГО АДРЕС	—

соответствуют установленным в Российской Федерации требованиям технического регламента о безопасности колесных транспортных средств.

Действие данного ОДОБРЕНИЯ ТИПА ТРАНСПОРТНОГО СРЕДСТВА распространяется на серийно выпускаемую продукцию.

Данное ОДОБРЕНИЕ ТИПА ТРАНСПОРТНОГО СРЕДСТВА без приложений недействительно.

Приложение № 1. Общие характеристики транспортного средства

Приложение № 2. Перечень документов, явившихся основанием для оформления ОДОБРЕНИЯ ТИПА ТРАНСПОРТНОГО СРЕДСТВА

Приложение № 3. Описание маркировки транспортного средства

Приложение № 4. Общий вид транспортного средства на двух страницах

ДОПОЛНИТЕЛЬНАЯ ИНФОРМАЦИЯ

отсутствует

Руководитель органа по сертификации

подпись

А.П. Гусаров

инициалы, фамилия

ОДОБРЕНИЕ ТИПА ТРАНСПОРТНОГО СРЕДСТВА УТВЕРЖДЕНО.

Внесена запись в реестр за № E-CN.MT25.B.00026.П1Р1 от 08 ноября 2012

Заместитель руководителя

РОССТАНДАРТА

наименование федерального органа
исполнительной власти, выполняющего функции
компетентного административного органа
Российской Федерации в соответствии
с Женевским Соглашением 1958 года

подпись

А.В. Зажигалкин

инициалы, фамилия

E-CN.MT25.B.00026.П1Р1

ОБЩИЕ ХАРАКТЕРИСТИКИ ТРАНСПОРТНОГО СРЕДСТВА

Количество и расположение колес	2, в средней продольной плоскости
Колесная формула / ведущие колеса	2 × 1 / заднее
Схема компоновки транспортного средства	с приводом на заднее колесо
Расположение двигателя	поперечное, в пределах базы
Количество мест для сидения	2
Рама	трубчатая, сварная

Для транспортных средств:	KG	SG
Габаритные размеры, мм		
– длина	1900	1830
– ширина	700	690
– высота	1120	1015
База, мм	1265	1300
Масса транспортного средства в снаряженном состоянии, кг	103	86
Полная масса транспортного средства, кг (технически допустимая)	258	241
Максимальная осевая масса, кг (технически допустимая)		
– на переднюю ось	83	82
– на заднюю ось	175	159
Максимальная масса прицепа, кг	буксировка прицепа не предусмотрена	
Двигатель (марка, тип)	SONIK, 139QMB	SONIK, 1P39QMB
	четырехтактный	
	1, горизонтальное	
– количество и расположение цилиндров		
– рабочий объем цилиндров, см ³	49.0	49.5
– степень сжатия	7.5	10.5
Максимальная мощность, кВт (мин ⁻¹) по Правилам ЕЭК ООН № 47	3.1 (8000)	3.21 (7750)
Максимальный крутящий момент, Н·м (мин ⁻¹)	4.9 (4750)	4.5 (4750)
Топливо	бензин с октановым числом не менее 92	
Система питания (тип)	карбюраторная	
Карбюратор (тип, маркировка)	DENI или KEIHIN, PD18J	
Воздушный фильтр (тип, маркировка)	e9 SONIK HB, с пенополиуретановым элементом	
Система зажигания (тип)	бесконтактная, с электронным управлением	
Коммутатор (маркировка)	PM50-1, с электронным опережением зажигания	

E-CN.MT25.B.00026.II1P1

Для транспортных средств:	KG	SG
Катушка (модуль) зажигания (маркировка)	XD50, индуктивного типа	
Свечи (маркировка)	NST или TORCH, A7RTC; NGK, CR7HSA	
Система выпуска и нейтрализации отработавших газов	один глушитель с встроенным трехкомпонентным нейтрализатором	
Нейтрализатор (маркировка)	e9 SONIK KG	e9 SONIK PAS
Глушитель (маркировка)	e9 SONIK KG	e9 SONIK PAS
	резонаторного типа	
Трансмиссия (тип)	механическая	
Сцепление (марка, тип)	SONIK, сухое, центробежного типа	
Коробка передач (марка, тип)	SONIK, с автоматическим управлением, клиноременный вариатор	
– число передач	вперед – бесступенчатая передача, назад - нет	
– передаточные числа	0.84 – 2.40	0.80 – 2.40
Главная передача (тип, маркировка)	SONIK, двойная, цилиндрическая	
– передаточное число	11.05	

Подвеска

Передняя (описание)

зависимая, телескопическая, с двумя пружинно-гидравлическими амортизаторами

Задняя (описание)

зависимая, рычажная, маятникового типа, с двумя пружинно-гидравлическими амортизаторами

Рулевое управление (описание)

мотоциклетного типа

Тормозные системы

независимые тормозные системы переднего и заднего колес

Рабочая (описание)

тормозной механизм переднего колеса – однодисковый, с гидравлическим ручным приводом (правый рычаг), тормозной механизм заднего колеса – барабанный, с механическим (тросовым) ручным приводом (левый рычаг)

Шины (переднее колесо)

транспортные средства	размерность	минимально допустимый индекс нагрузки	скоростная категория	статический радиус, мм
KG	120/90-10	22	B	226
SG	3.50-10	21	B	208

Шины (заднее колесо)

транспортные средства	размерность	минимально допустимый индекс нагрузки	скоростная категория	статический радиус, мм
KG	120/90-10	47	B	226
SG	3.50-10	44	B	208

Руководитель органа по сертификации

подпись

А.И. Гусаров

инициалы, фамилия

SERTAUTO.RU

ОПИСАНИЕ МАРКИРОВКИ ТРАНСПОРТНОГО СРЕДСТВА

1. Место расположения и форма знака обращения на рынке:

На табличке изготовителя.

Знак обращения на рынке выполнен в соответствии с Постановлением Правительства Российской Федерации от 19 ноября 2003 г. № 696.

2. Место расположения таблички изготовителя:

На раме, на кронштейне подставки, справа.

3. Место расположения идентификационного номера:

3.1. На табличке изготовителя.

3.2. На раме, на передней трубе, внизу.

4. Структура и содержание идентификационного номера (номеров) транспортных средств:

1	2	3	4	5	6	7	8	9	10	11	12	13	14	15	16	17
L	Y	X	?	G	0	0	A	?	?	?	?	?	?	?	?	?

поз. 1 - 3: **LYX** - международный идентификационный код изготовителя (WMI) - Jiangsu Sinski Sonik Motor Technology Co., Ltd., P.R. China.

поз. 4 - 5 Код типа транспортного средства:

**KG,
SG.**

поз. 6 - 8: Код модификации транспортного средства:

00A.

поз. 9: Контрольный символ:

цифры от **0** до **9** или любая буква, кроме **I, Q, O.**

поз. 10: Год выпуска согласно Таблице 1 Приложения 8 к техническому регламенту о безопасности колесных транспортных средств.

поз. 11- 17: Производственный номер транспортного средства.

Руководитель органа по сертификации

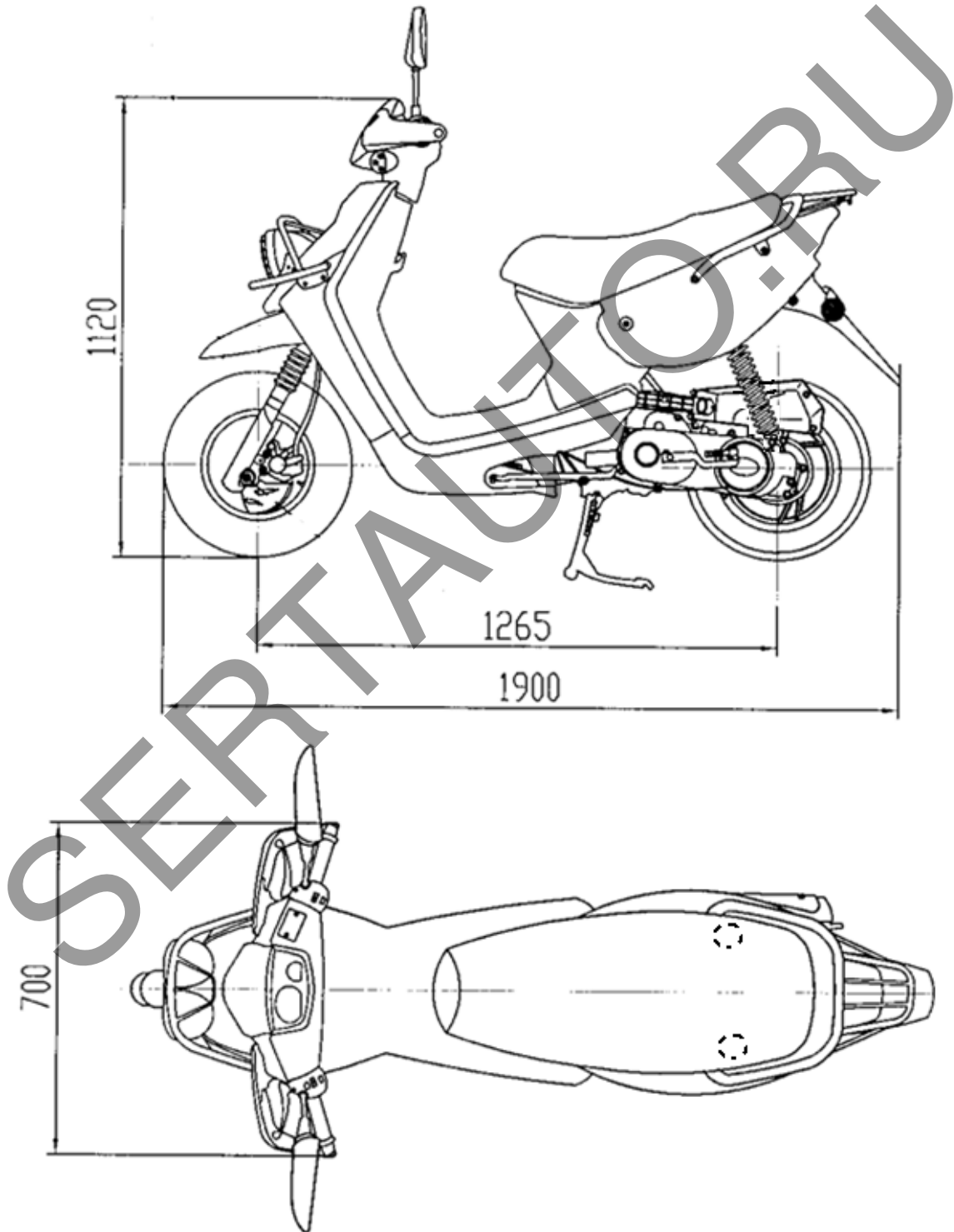
подпись

А.П. Гусаров

инициалы, фамилия

E-CN.MT25.B.00026.П1Р1

ОБЩИЙ ВИД ТРАНСПОРТНОГО СРЕДСТВА
SONIK, EUROTEx тип KG модификация 00А



E-CN.MT25.B.00026.П1Р1

ОБЩИЙ ВИД ТРАНСПОРТНОГО СРЕДСТВА
SONIK, EUROTEx тип SG модификация 00А

