

E-DE.MT25.A.00032 *

21 декабря 2012

**автомототехники - механических транспортных средств, запасных частей и принадлежностей
Автономной некоммерческой организации "Центр содействия сертификации автототехники"
(ОС ЦСС АМТ)**

141800, Московская область, г. Дмитров-7, ОГРН: 1035001607013
№ РОСС RU.0001.11MT25 от 17.12.2009 г. до 17.12.2014 г.
тел.: (495) 994-99-05, факс: (495) 994-99-40, e-mail: autorc@autorc.ru

МАРКА	ALPINA
КОММЕРЧЕСКОЕ НАИМЕНОВАНИЕ	BMW ALPINA B7 BITURBO, BMW ALPINA B7 BITURBO (long version), BMW ALPINA B7 BITURBO Allrad, BMW ALPINA B7 BITURBO Allrad (long version)
ТИП МОДИФИКАЦИИ	M10 JM1, NM2 (для BMW ALPINA B7 BITURBO), KM1, PM2 (для BMW ALPINA B7 BITURBO (long version)), RM2 (для BMW ALPINA B7 BITURBO Allrad), SM2 (для BMW ALPINA B7 BITURBO Allrad (long version)),
КАТЕГОРИЯ	M ₁
ЭКОЛОГИЧЕСКИЙ КЛАСС	4 (с дв. M10), 5 (с дв. N63M20A)
КОД ОКП/ТН ВЭД	45 1481/8703 24
ЗАЯВИТЕЛЬ И ЕГО АДРЕС	Открытое акционерное общество «АВТОДОМ» (ОАО «АВТОДОМ»), 125252, г. Москва, ул. Зорге, дом 17, строение 1, Российская Федерация, ОГРН: 1077759436336, тел.: (495) 500 50 00, факс: (495) 500 00 76
ИЗГОТОВИТЕЛЬ И ЕГО АДРЕС	ALPINA Burkard Bovensiepen GmbH + Co. KG, Alpenstraße 35-37, D-86807 Buchloe, Germany, тел.: +49 (0) 82 41 50 05 180, факс: +49 (0) 82 41 50 05 188
ПРЕДСТАВИТЕЛЬ ИЗГОТОВИТЕЛЯ И ЕГО АДРЕС	Открытое акционерное общество «АВТОДОМ» (ОАО «АВТОДОМ»), 125252, г. Москва, ул. Зорге, дом 17, строение 1, Российская Федерация, ОГРН: 1077759436336, тел.: (495) 500 50 00, факс: (495) 500 00 76

* является распространением "Одобрения типа транспортного средства" № РОСС DE.MT25.E02383,
выданного со сроком действия с 14.09.2010 г.

СБОРОЧНЫЙ ЗАВОД И ЕГО АДРЕС	Alpenstraße 35-37, D-86807 Buchloe, Germany
ПОСТАВЩИК СБОРОЧНЫХ КОМПЛЕКТОВ И ЕГО АДРЕС	—

соответствуют установленным в Российской Федерации требованиям технического регламента о безопасности колесных транспортных средств.

Действие данного ОДОБРЕНИЯ ТИПА ТРАНСПОРТНОГО СРЕДСТВА распространяется на партию транспортных средств в количестве **149 (ста сорока девяти)** шт.

Данное ОДОБРЕНИЕ ТИПА ТРАНСПОРТНОГО СРЕДСТВА без приложений недействительно.

Приложение № 1. Общие характеристики транспортного средства

Приложение № 2. Перечень документов, явившихся основанием для оформления ОДОБРЕНИЯ ТИПА ТРАНСПОРТНОГО СРЕДСТВА

Приложение № 3. Описание маркировки транспортного средства

Приложение № 4. Общий вид транспортного средства на трех страницах

ДОПОЛНИТЕЛЬНАЯ ИНФОРМАЦИЯ

Транспортные средства не предназначены для коммерческих перевозок пассажиров.

Руководитель органа по сертификации

подпись

А.П. Гусаров

инициалы, фамилия

ОДОБРЕНИЕ ТИПА ТРАНСПОРТНОГО СРЕДСТВА УТВЕРЖДЕНО.

Внесена запись в реестр за № E-DE.MT25.A.00032 от 21 декабря 2012

Заместитель руководителя

РОССТАНДАРТА

наименование федерального органа
исполнительной власти, выполняющего функции
компетентного административного органа
Российской Федерации в соответствии
с Женевским Соглашением 1958 года

подпись

А.В. Зажигалкин

инициалы, фамилия

ОБЩИЕ ХАРАКТЕРИСТИКИ ТРАНСПОРТНОГО СРЕДСТВА

Для модификаций:	JM1	KM1	NM2	PM2	RM2	SM2
Колесная формула / ведущие колеса	4 x 2 / задние				4 x 4 / все	
Схема компоновки транспортного средства	классическая				полноприводная	
Расположение двигателя	переднее продольное					
Тип кузова/количество дверей	седан, несущий / 4					
Количество мест для сидения	4 или 5 (первый ряд – 2, второй ряд – 2 или 3)					
Габаритные размеры, мм						
– длина	5087	5227	5092	5232	5092	5232
– ширина	1902					
– высота	1478	1482	1485	1484	1491	1488
База, мм	3070	3210	3070	3210	3070	3210
Колея передних / задних колес, мм	1611...1621 / 1628...1660					
Масса транспортного средства в снаряженном состоянии, кг	2115	2145	2115	2145	2205	2235
Полная масса транспортного средства, кг (технически допустимая)	2660	2690	2660	2690	2750	2780
Максимальная осевая масса, кг (технически допустимая)						
– на переднюю ось	1300	1310	1270	1280	1320	1330
– на заднюю ось	1420	1450	1425	1440	1450	1470
Максимальная масса прицепа, кг	750					
– прицеп без тормозной системы	2100					
– прицеп с тормозной системой	2300					
Двигатель (марка, тип)	Alpina, M10		Alpina, N63M20A			
– количество и расположение цилиндров	четырехтактный					
– рабочий объем цилиндров, см ³	8, V-образное					
– степень сжатия	4395					
Максимальная мощность, кВт (мин ⁻¹) по Правилам ЕЭК ООН № 85	9.2		10.0			
Максимальный крутящий момент, Н·м (мин ⁻¹)	373 (5500)		397 (5200...6250)			
Топливо	700 (3000...4750)					
Система питания (тип)	бензин с октановым числом не менее 98					
Блок управления (маркировка)	впрыск топлива с электронным управлением					
Форсунки (тип, маркировка)	Alpina, 13 57 668		Bosch, FFFE0038			
Нагнетатель воздуха (тип, маркировка)	Bosch, 7 599 876					
	Allied Signal / Garrett, MGT 22S		Honeywell Turbo Technologies / MGT 22 59S (2x)			

E-DE.MT25.A.00032

Для модификаций:	JM1	KM1	NM2	PM2	RM2	SM2
С двигателями Alpina:	M10		N63M20A			
Воздушный фильтр (тип, маркировка)	BMW, 7 577 457, 7 577 458					
Глушитель шума впуска (маркировка)	интегрирован в воздушный фильтр					
Система зажигания (тип)	с электронным управлением					
Катушка (модуль) зажигания (маркировка)	Bosch, 0 221 504 470					
Свечи (маркировка)	NGK, SIZKBR8A8HS		NGK, SILZKBR8C8S			
Система выпуска и нейтрализации отработавших газов	четыре глушителя		три глушителя			
	нейтрализатор отработавших газов					
Нейтрализаторы (маркировка)	BMW, 7 585 433, 7 595 886		BMW, 7 595 886 (2x)			
Глушители (маркировка)	BMW, 7 578 186		—			
– 1 степень	BMW, 7 842 621					
– 2 степень	Alpina, 18 10 953 (левый), 18 10 954 (правый)					
– 3 степень						
Трансмиссия (тип)	гидромеханическая					
Коробка передач (марка, тип)	ZF, 6HP26TÜ		ZF, 8HP70			
	с автоматическим управлением					
– число передач	вперед - 6, назад - 1		вперед - 8, назад - 1			
– передаточные числа						
	I -	4.171	4.714			
	II -	2.340	3.143			
	III -	1.521	2.106			
	IV -	1.143	1.667			
	V -	0.867	1.285			
	VI -	0.691	1.000			
	VII -	—	0.839			
	VIII -	—	0.667			
	3.X -	3.403	3.317			
Главная передача (тип, маркировка)	HAG 235L		HAG 235L, 7 574 691, 7 625 986			
	гипоидная					
– передаточное число	3.462		2.813			

Подвеска

Передняя (описание)

независимая, рычажная, пружинная, типа Макферсон, с газонаполненными телескопическими амортизаторами, со стабилизатором поперечной устойчивости

Задняя (описание)

независимая, пружинно-пневматическая или пневматическая с регулятором высоты кузова, рычажная, с газонаполненными телескопическими амортизаторами, со стабилизатором поперечной устойчивости

E-DE.MT25.A.00032

Рулевое управление (описание)	с гидроусилителем или с электроусилителем; по заказу: дополнительная система управления задними колесами с электроприводом
– рулевой механизм (тип, маркировка)	"шестерня-рейка", ZF

Тормозные системы

Рабочая (описание)	гидравлический двухконтурный привод с разделением на контуры по осям, с вакуумным усилителем, с АБС; тормозные механизмы всех колес - дисковые
Запасная (описание)	каждый контур рабочей тормозной системы
Стояночная (описание)	электромеханический привод к тормозным механизмам задних колес

Шины	размерность	минимально допустимый индекс нагрузки	скоростная категория	статический радиус, мм
для передних колес	245/35 ZR21	96	Y	342
	245/45 R19 M+S	102	V, W	341
	245/50 R18 M+S	100, 104	H, V	341
для задних колес	285/30 ZR21	100	Y	342
	245/45 R19 M+S	102	V, W	341
	245/50 R18 M+S	100, 104	H, V	341

Оборудование транспортного средства

кондиционер (хладагент R134a), автоматический климат-контроль двухзонный с расширенными функциями, активный капот для защиты пешеходов, активные подголовники передних и задних сидений, активная система защиты при опрокидывании автомобиля, акустическая система HiFi, биксеноновые фары ближнего и дальнего света, бортовой компьютер, боковые и задняя солнцезащитные шторки с электроприводом для задних пассажиров, велюровые коврики с эмблемой Alpina, выведение информации о текущей скорости в цифровом виде на информационный дисплей панели приборов, выпускная система Alpina из стали с сдвоенными выпускными трубами, датчик дождя, включая автоматику включения фар, датчик повреждения шин, динамический круиз-контроль с функцией торможения, динамические фонари сигнала торможения, дистанционное открывание багажника, центральный замок с ключом-пультом дистанционного управления и электронным иммобилайзером, задний интегрированный диффузор, передний и задний спойлеры Alpina, знак аварийной остановки, аптечка, камера заднего вида, передние электрорегулируемые сиденья с памятью, контрольный дисплей с цветным монитором высокого разрешения и контроллером на средние консоли, крепление детского сидения ISOFIX на заднем сиденье, легкосплавные колеса, система устранения повреждений шин (Mobility System), навигационная система BMW Professional с подготовкой под установку мобильного телефона Bluetooth, подушки безопасности для водителя и переднего пассажира, накладки на дверных порогах с обозначением V7, неослепляющие закрывающиеся боковые зеркала с подогревом и электроприводом и внутреннее зеркало заднего вида с электроприводом, обивка салона кожей Dakota, окраска кузова металлик серийным цветом BMW

E-DE.MT25.A.00032

**Оборудование
транспортного
средства**
(продолжение)

омыватели фар высокого давления, охранная сигнализация с дистанционным управлением, пакет дополнительных светильников в салоне, пакет для курящих, подлокотник спереди (разделительный) с емкостью для хранения, подстаканник спереди, подогрев передних и задних сидений, подушки лордозного прогиба спины для передних пассажиров, приборная панель Alpina, обшитая кожей с расширенной отделкой, с синим фоном и красными указателями (приборы в технологии Black Panel), радио Professional, разъем AUX-in для подключения портативных аудиоустройств и воспроизведения музыки через аудиосистему, коврик в багажник – велюровый, антрацит, с обозначением Alpina, противотуманные фары, рекуперация энергии торможения, рулевая колонка с электрической регулировкой по высоте и длине, рулевое колесо с обогревом, сигнализация аварийного сближения при парковке спереди и сзади (PDC), система динамического контроля устойчивости (DSC), система динамического контроля за торможением (DBC), режим регулировки тяги (DTC), система комфортного доступа, система памяти в автомобиле и ключе (Personal Profile), система регулировки жесткости амортизаторов, спортивная подвеска Alpina, спортивная 8-ступенчатая автоматическая коробка передач с технологией Switch-Tronic, спортивное рулевое колесо Switch-Tronic с мультифункцией, сервоштурвал, стеклянный люк с электроприводом, отделка салона эксклюзивным деревом от Alpina, фирменная серебряная табличка с обозначением производственного номера, электрическая противоугонная система, электромеханический стояночный тормоз;

по заказу: автоматическая система открывания крышки багажника, автономная система отопления, активные передние сидения, проекционный дисплей, вспомогательные системы смены полосы движения (система помощи при перестроении, система слежения за разметкой), система ночного видения с функцией распознавания пешеходов, индикация ограничения скорости, климатически комфортное остекление, система кругового обзора, датчик давления в шинах, универсальное устройство открытия гаражных ворот, автопроводчик дверей, адаптивные передние фары, адаптивные светодиодные (LED) передние фары, DAB-тюнер, керамическая отделка органов управления, система управления дальним светом, спинки задних сидений с функцией массажа, аудиосистема Bang & Olufsen High End Surround Sound, музыкальный интерфейс для смартфонов, функция ТВ, USB-, Audio-Interface, развлекательная система для задних пассажиров BMW Professional, активная вентиляция передних и задних сидений, спортивные сидения для водителя и переднего пассажира, чехол для лыж, тягово-сцепное устройство с электроприводом с системой контроля устойчивости прицепа

Руководитель органа по сертификации

подпись

А.П. Гусаров

инициалы, фамилия

ОПИСАНИЕ МАРКИРОВКИ ТРАНСПОРТНОГО СРЕДСТВА

1. Место расположения и форма знака обращения на рынке:
Рядом с табличкой изготовителя или на табличке изготовителя.
Знак обращения на рынке выполнен в соответствии с Постановлением Правительства Российской Федерации от 19 ноября 2003 г. № 696.
2. Место расположения таблички изготовителя:
На левой средней стойке кузова (для мод. JM1, KM1), или в проеме левой или правой передней двери, внизу, или в передней правой или левой части моторного отсека (для мод. NM2, PM2, RM2, SM2).
3. Место расположения идентификационного номера:
 - 3.1. На табличке изготовителя.
 - 3.2. В моторном отсеке на опоре или у опоры стойки передней подвески.
4. Структура и содержание идентификационного номера (номеров) транспортных средств:

1	2	3	4	5	6	7	8	9	10	11	12	13	14	15	16	17
W	A	P	B	7	4	4	0	0	?	?	M	?	?	?	?	?

- поз. 1 - 3: **WAP** - международный идентификационный код изготовителя (WMI) - ALPINA Burkard Bovensiepen GmbH + Co. KG, Germany.
- поз. 4 - 7: Обозначение модели транспортного средства:
B744 – ALPINA B7.
- поз. 8: Запасная свободная позиция: **0**.
- поз. 9: Контрольный символ: **0**.
- поз. 10: Цифра **0** или модельный год согласно Таблице 1 Приложения 8 к техническому регламенту о безопасности колесных транспортных средств.
- поз. 11: Обозначение коммерческого наименования транспортного средства:
J, N – BMW ALPINA B7 BITURBO,
K, P – BMW ALPINA B7 BITURBO (long version),
R – BMW ALPINA B7 BITURBO Allrad,
S – BMW ALPINA B7 BITURBO Allrad (long version).
- поз. 12 - 13: Обозначение типа двигателя:
M1 – M10,
M2 – N63M20A.
- поз. 14 - 17: Производственный номер транспортного средства.

Руководитель органа по сертификации

подпись

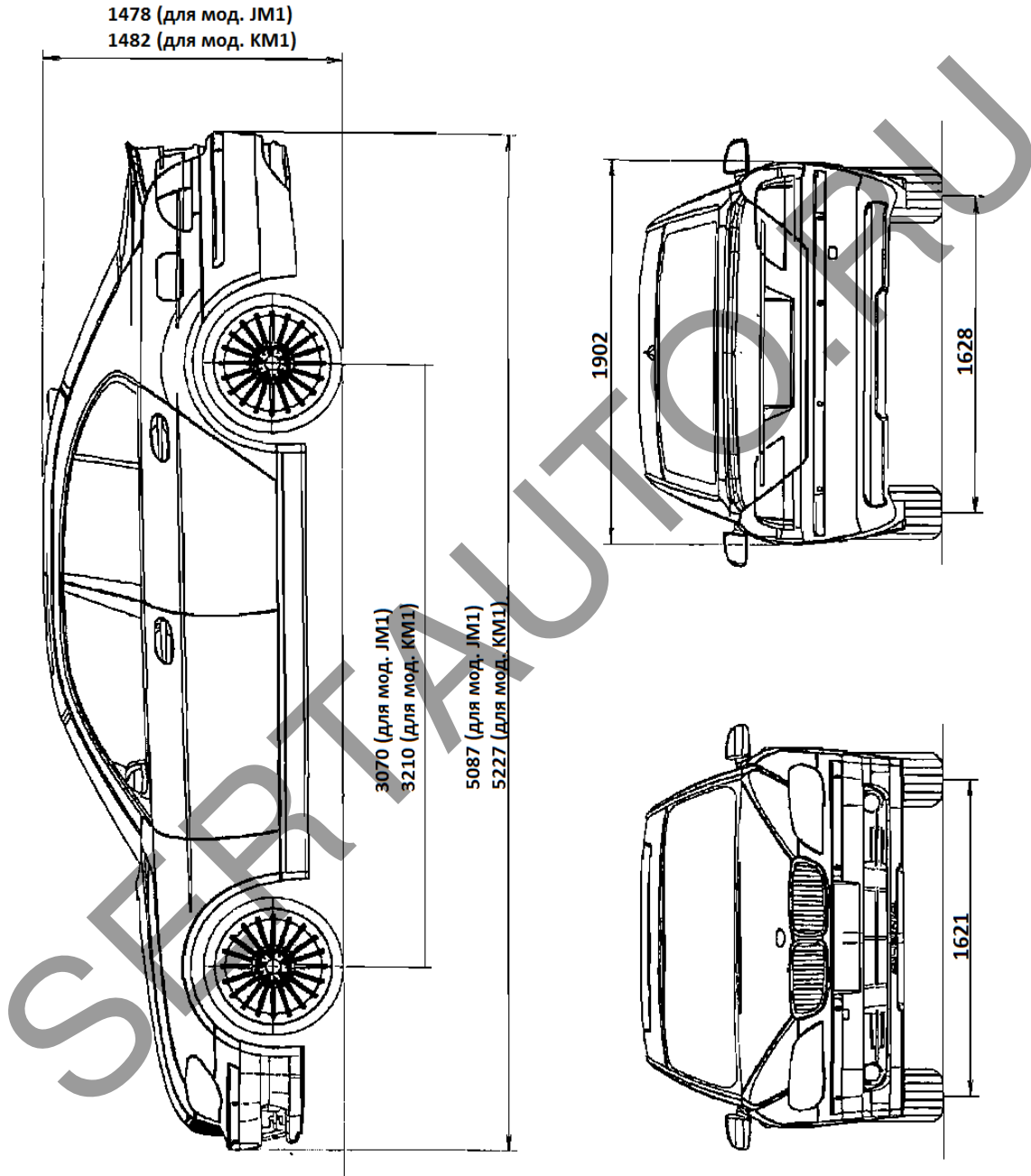
А.П. Гусаров

инициалы, фамилия

E-DE.MT25.A.00032

ОБЩИЙ ВИД ТРАНСПОРТНОГО СРЕДСТВА

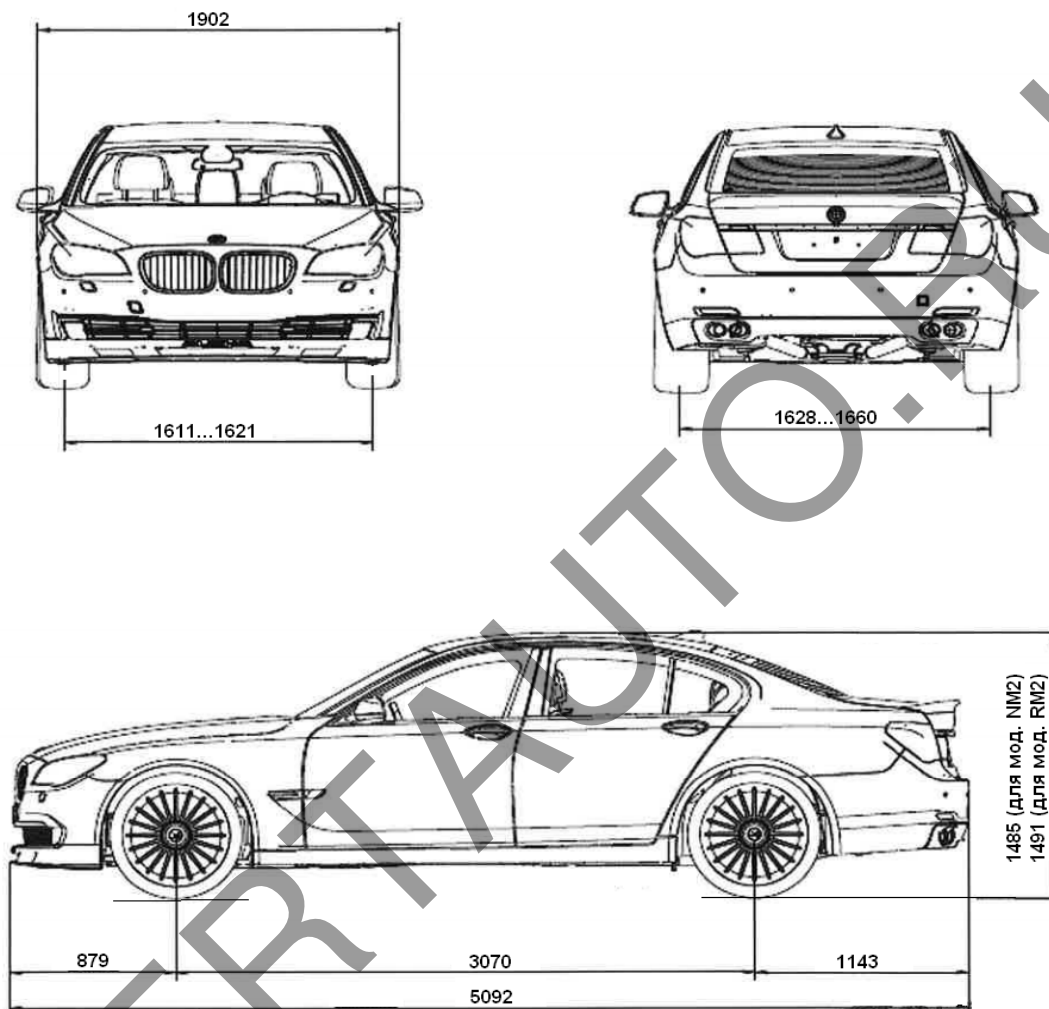
ALPINA тип M10 модификации JM1, KM1



E-DE.MT25.A.00032

ОБЩИЙ ВИД ТРАНСПОРТНОГО СРЕДСТВА

ALPINA тип M10 модификации NM2, RM2



E-DE.MT25.A.00032

ОБЩИЙ ВИД ТРАНСПОРТНОГО СРЕДСТВА

ALPINA тип M10 модификации PM2, SM2

