

РОССИЙСКАЯ ФЕДЕРАЦИЯ
ОДОБРЕНИЕ ТИПА ТРАНСПОРТНОГО СРЕДСТВА

0005734

№ E-DE.MT02.B.00488*

Срок действия с 11 апреля 2012 по 31 декабря 2012

ОРГАН ПО СЕРТИФИКАЦИИ

механических транспортных средств и прицепов, их составных частей и предметов оборудования
«САТР-ФОНД» Межотраслевого Фонда «Сертификация автотранспорта САТР» (ОС «САТР-ФОНД»)
125480, г. Москва, ул. Героев Панфиловцев, 24, ОГРН: 1027739132530
№ РОСС RU.0001.11MT02 от 04.06.2009 г. до 04.06.2014 г.
тел.: (495) 454-42-27, факс: (495) 454-72-12, e-mail: mail@satr fond.ru

ТРАНСПОРТНЫЕ СРЕДСТВА

МАРКА	IVECO
КОММЕРЧЕСКОЕ НАИМЕНОВАНИЕ	STRALIS
ТИП МОДИФИКАЦИИ	AD/AT/AS260S..., AD/AT/AS440S... AT260S35Y/P, AD260S35Y/P, AT260S35Y/PT, AD260S35Y/PT, AT260S40Y/P, AD260S40Y/P, AT260S40Y/FP-D, AD260S40Y/FP-D, AT260S43Y/P, AD260S43Y/P, AT260S43Y/FP-D, AD260S43Y/FP-D, AD260S43Y/PS, AT260S43Y/PS, AS260S43Y/FP-GV, AT440S40TX/P, AD440S40TX/P, AT440S43TX/P, AD440S43TX/P, AT440S43TZ/P-HM, AD440S43TZ/P-HM, AS440S54TZ/P-HM
КАТЕГОРИЯ	N ₃
ЭКОЛОГИЧЕСКИЙ КЛАСС	3
КОД ОКП/ТН ВЭД	45 1122, 45 1139, 45 2330 / 8701 20 (мод. A?440S??T?/P, A?440S??TZ/P-HM); 8704 23 (кроме мод. A?440S??T?/P, A?440S??TZ/P-HM)
ЗАЯВИТЕЛЬ И ЕГО АДРЕС	Общество с ограниченной ответственностью «Ивеко Россия» (ООО «Ивеко Россия»), 141400, Московская область, г. Химки, ул. Ленинградская, владение 39, стр. 6, Российская Федерация, ОГРН 1067746751918, тел. (495) 504-04-42, факс (495) 504-04-43
ИЗГОТОВИТЕЛЬ И ЕГО АДРЕС	IVECO MAGIRUS AG, 89079, Ulm, Nicolaus-Otto-Strasse, 27, Germany, тел. + 497314080, факс + 497314083199
ПРЕДСТАВИТЕЛЬ ИЗГОТОВИТЕЛЯ И ЕГО АДРЕС	Общество с ограниченной ответственностью «Ивеко Россия» (ООО «Ивеко Россия»), 141400, Московская область, г. Химки, ул. Ленинградская, владение 39, стр. 6, Российская Федерация, ОГРН 1067746751918, тел. (495) 504-04-42, факс (495) 504-04-43

является продолжением «Одобрения типа транспортного средства»
№ РОСС DE.MT02.E06001П1, выданного со сроком действия до 31.12.2011 г. на транспортные
средства экологического класса 3



СБОРОЧНЫЙ ЗАВОД И ЕГО АДРЕС	IVECO Magirus AG, 89079, Ulm, Nicolaus-Otto-Strasse 25, Germany IVECO PEGASO S.A., 28022, Madrid, Avda de Aragon, 402, Spain
ПОСТАВЩИК СБОРОЧНЫХ КОМПЛЕКТОВ И ЕГО АДРЕС	—

соответствуют установленным в Российской Федерации требованиям технического регламента о безопасности колесных транспортных средств.

Действие данного ОДОБРЕНИЯ ТИПА ТРАНСПОРТНОГО СРЕДСТВА распространяется на серийно выпускаемую продукцию.

Данное ОДОБРЕНИЕ ТИПА ТРАНСПОРТНОГО СРЕДСТВА без приложений недействительно.

Приложение № 1. Общие характеристики транспортного средства

Приложение № 2. Перечень документов, явившихся основанием для оформления ОДОБРЕНИЯ ТИПА ТРАНСПОРТНОГО СРЕДСТВА

Приложение № 3. Описание маркировки транспортного средства

Приложение № 4. Общий вид транспортного средства на двух страницах

ДОПОЛНИТЕЛЬНАЯ ИНФОРМАЦИЯ

В случае несоответствия параметров транспортных средств значениям, установленным в п.п. 3.1 и 3.2 Приложения № 4 к техническому регламенту о безопасности колесных транспортных средств, для передвижения транспортных средств по территории Российской Федерации необходимо оформление специального разрешения.

Автомобили мод. AD/AT/AS440S... с седельно-сцепным устройством (с подготовкой для перевозки опасных грузов) могут использоваться как базовые транспортные средства для перевозки опасных грузов АТ, ОХ, ЕХ/II, ЕХ/III, FL (по классификации ДОПОГ*).

* – при оформлении данного «одобрения типа транспортного средства» классификация транспортных средств в соответствии с ДОПОГ используется только для целей установления требований, предъявляемых Правилами ЕЭК ООН № 105-01.

Руководитель органа по сертификации



подпись

Б.В. Кисуленко

инициалы, фамилия

ОДОБРЕНИЕ ТИПА ТРАНСПОРТНОГО СРЕДСТВА УТВЕРЖДЕНО.

Внесена запись в реестр за № E-DE.MT02.B.00488 от 11 апреля 2012.

Заместитель руководителя

РОССТАНДАРТА

наименование федерального органа исполнительной власти, выполняющего функции компетентного административного органа Российской Федерации в соответствии с Женевским Соглашением 1958 года



подпись

А.В. Зажигалкин

инициалы, фамилия

к Одобрению типа транспортного средства № E-DE.MT02.B.00488

ОБЩИЕ ХАРАКТЕРИСТИКИ ТРАНСПОРТНОГО СРЕДСТВА

для модификаций:	AT/AD440...	AT/AD260...	AT440...; AS260/440...
Колесная формула / ведущие колеса	6 x 2 / задние	6 x 2 / средние	6 x 4 / средние и задние
Схема компоновки транспортного средства	кабина над двигателем		
Расположение двигателя	переднее продольное		

для модификаций:	AT/AD/AS440...	AT/AD/AS260...
Исполнение загрузочного пространства	седельно-сцепное устройство (возможно с подготовкой для перевозки опасных грузов AT, OX, EX/II, EX/III, FL (по классификации ДОПОГ)	бортовая платформа с тентом или без тента; фургон общего назначения
Кабина	двухдверная, двухместная или трехместная, цельнометаллическая, опрокидывающаяся вперед, с одним или двумя спальными местами или без них	
Габаритные размеры, мм		
- длина	6256...6815	8498...12000
- ширина		2550
- высота		4000
База, мм	2440...3200 + 1360...1395	3800...6700+1380...1395

для модификаций:	AT/AD440...	AT/AD260...	AT440...; AS260/440...
Колея передних / задних колес, мм	2040/2040/1811	2040/1811/2040	2040/1811/1811
Масса транспортного средства в снаряженном состоянии, кг	7450...10900		
Полная масса транспортного средства, кг (технически допустимая)	26000		
Максимальная осевая масса (технически допустимая)			
- на переднюю ось, кг	7500	7500	7500
- на среднюю ось, кг	7500	11500	9500
- на заднюю ось, кг	11500	7500	9500
Максимальная масса прицепа, кг			
- прицеп с тормозами	34000		
- полуприцеп с тормозами	51740 (для мод. A?440S??T?/P, A?440S??TZ/P-IM)		
Максимальная масса автопоезда, кг	60000		

Двигатель (марка, тип)	IVECO		
	F2B E0681*...	F3A E0681*...	F3B E0681*...
	четырёхтактный дизель		
	6, рядное		
- количество и расположение цилиндров			
- рабочий объем, м ³	7790	10308	12880
- степень сжатия	16.0		16.5
Максимальная мощность, кВт (мин ⁻¹)	259	294	316
по Правлам ЕЭК ООН № 85	(2400)	(2100)	(2100)
Максимальный крутящий момент, Нм (мин ⁻¹)	1280	1900	1900
Топливо	(1080...1590)	(1050...1480)	(1050...1590)
			(1150...1650)
	дизельное		

* после цифры «1» последующие три символа содержат буквенно-цифровой код и разделитель (*), обозначающие версии двигателей с различной настройкой топливной аппаратуры

к Одобрению типа транспортного средства № E-DE.MT02.B.00488

для двигателей:	IVECO			
	F2B E0681*...	F3A E0681*...	F3B E0681*...	
Система питания	впрыскивание топлива под давлением			
Блок управления (тип, маркировка)	EDC7UC31			
ТНВД (тип, маркировка)	Bosch, PDE30	Bosch, PDE31	Bosch, PDE31	
Форсунки (тип, маркировка)	Bosch, DLLA 143 P894	Bosch, DLLA 140 P826	Bosch, DLLA 140 P947	
Турбокомпрессор (тип, маркировка)	Holset, HX40V, Holset HV40V, KKK KV070	Holset, HX55V	Holset, HY55V	
Воздушный фильтр (тип, маркировка)	Mann & Hummel, с бумажным элементом			
Система выпуска и нейтрализации отработавших газов	один глушитель, система нейтрализации отсутствует			
Глушитель (маркировка)	Alcom, Eberspacher			
Двигатель (марка, тип)	IVECO			
	F2B EE681*...	F3A EE681*...	F3B EE681*...	
	четырёхтактный дизель			
	6, рядное			
- количество и расположение цилиндров				
- рабочий объем, см ³	7790	10308	12880	
- степень сжатия	16.0	16.5		
Максимальная мощность, кВт (мин ⁻¹) по Правилам ЕЭК ООН № 85	259 (2400)	294 (2100)	316 (2100)	397 (1900)
Максимальный крутящий момент, Нм (мин ⁻¹)	1280 (1080...1590)	1900 (1050... 1480)	1900 (1050... 1590)	2350 (1150...1650)
Топливо	дизельное			
Система питания	впрыскивание топлива под давлением			
Блок управления (тип, маркировка)	EDC7UC31			
ТНВД (тип, маркировка)	Bosch, PDE30	Bosch, N3EUI		
Форсунки (тип, маркировка)	Bosch, DLLA 145 P 1540	Bosch, DLLA 145 P 1534	Bosch, DLLA 145 P 1517	
Турбокомпрессор (тип, маркировка)	Holset, HE431V, HE431VE	Holset, HE531V, HE531VE	Holset, HE551V, HE552VE	
Воздушный фильтр (тип, маркировка)	Mann & Hummel, Donaldson	Mann & Hummel		
	с бумажным элементом			
Система выпуска и нейтрализации отработавших газов	один глушитель, система нейтрализации отсутствует			
Глушитель (маркировка)	Alcom, Eberspacher, Eminox, Wasey, Falcon, Donaldson, ICSA	Alcom, Eberspacher		



После цифры (разделитель), следующие три символа содержат буквенно-цифровой код и обозначают версии двигателей с различной настройкой топливной аппаратуры.

Трансмиссия	механическая					
Сцепление (марка, тип)	BORG & BECK или FICHTEL & SACHS, или VALEO+ BORG & BECK, фрикционное, сухое, однодисковое					
Коробка передач (марка, тип)	ZF					
	16S-221 DD	16S-181 OD	16S-151 OD	16S-192? TD, 16S-222? TD, 16S-181 DD, 16S-221 DD, 16S-232 TD, 16S-231 DD, 16S-162? TD, 16S-151 DD	16S-222? TO, 16S-181 OD, 16S-252? TO, 16S-221 OD	
— число передач	с ручным управлением вперед-16, назад - 2					
	I -	16.41	13.80	16.47	16.41	13.80
	II -	13.80	11.54	13.86	13.80	11.54
	III -	11.28	9.49	11.32	11.28	9.49
	IV -	9.49	7.93	9.52	9.49	7.93
	V -	7.76	6.53	7.79	7.76	6.53
	VI -	6.53	5.46	6.56	6.53	5.46
	VII -	5.43	4.57	5.45	5.43	4.57
	VIII -	4.57	3.82	4.58	4.57	3.82
	IX -	3.59	3.02	3.59	3.59	3.02
	X -	3.02	2.53	3.02	3.02	2.53
	XI -	2.47	2.08	2.47	2.47	2.08
	XII -	2.08	1.74	2.08	2.08	1.74
	XIII -	1.70	1.43	1.70	1.70	1.43
	XIV -	1.43	1.20	1.43	1.43	1.20
	XV -	1.19	1.00	1.19	1.19	1.00
	XVI -	1.00	0.84	1.00	1.00	0.84
	3.X.I -	15.36	12.92	15.42	15.36	12.92
	3.X.II -	12.92	10.80	12.97	12.92	10.80
Главная передача (марка, тип)	MS13-175, MS13-175/D, MS13-175/D, 451391/1, Meritor (Rockwell) U 177 E					
— передаточные числа	2.64, 2.85, 2.85, 2.93, 3.07, 3.08, 3.09, 3.21, 3.36, 3.40, 3.42, 3.70, 3.73, 3.78, 3.79, 3.42, 3.90, 3.91, 4.11, 4.13, 4.23, 4.30, 4.33, 4.63, 4.67, 4.88, 4.89, 5.29, 6.17					

Трансмиссия	механическая					
Сцепление (марка, тип)	BORG & BECK или FICHTEL & SACHS, или VALEO+ BORG & BECK, фрикционное, сухое, однодисковое, с электропневматическим приводом					
Коробка передач (марка, тип)	ZF					
	12S 213? TD, 12S 233? TD, 12AS 283 TD	12AS 233? TD, 12AS 193? TD, 12AS 2301 DD	12AS 233? TO, 12AS 253? TO, 12AS 2301 OD	16AS 2601 DD	16AS 2601 OD	12S 2301 DD 12S 2530
	Euro Tronic, с электронным управлением					
	вперед-12, назад - 2		вперед-16, назад - 2		вперед-12, назад - 2	



к Одобрению типа транспортного средства № E-DE.MT02.B.00488

для коробок передач (марка, тип)	12S 213? TD, 12S 233? TD, 12AS 283 TD	12AS 233? TD, 12AS 193? TD, 12AS 2301 DD	12AS 233? TO, 12AS 253? TO, 12AS 2301 OD	16AS 2601 DD	16AS 2601 OD	12S 2301 DD	12S 2530
- передаточные числа							
I-	15.57	15.86	12.33	17.03	14.12	15.86	12.33
II-	12.21	12.33	9.59	14.12	11.68	12.33	9.59
III-	9.47	9.57	7.44	11.50	9.54	9.57	7.44
IV-	7.43	7.44	5.78	9.54	7.89	7.44	5.78
V-	5.82	8.87	4.57	7.86	6.52	8.87	4.57
VI-	4.56	4.57	3.55	6.52	5.39	4.57	3.55
VII-	3.41	3.47	2.70	5.51	4.57	3.47	2.70
VIII-	2.68	2.70	2.10	4.57	3.78	2.70	2.10
IX-	2.07	2.10	1.63	3.73	3.09	2.10	1.63
X-	1.63	1.63	1.27	3.09	2.56	1.63	1.27
XI-	1.27	1.29	1.00	2.52	2.09	1.29	1.00
XII-	1.00	1.00	0.78	2.09	1.73	1.00	0.78
XIII-	-	-	-	1.72	1.43	-	-
XIV-	-	-	-	1.43	1.18	-	-
XV-	-	-	-	1.21	1.00	-	-
XVI-	-	-	-	1.00	0.83	-	-
3.X.I-	14.57	14.68	11.41	15.77	13.07	14.68	11.41
3.X.II-	11.44	11.41	8.88	13.07	10.81	11.41	8.88
Главная передача (марка, тип)	RT-160E; RP-160E; RR-160E						
- передаточные числа	3.071, 3.214, 3.417, 3.727						

Трансмиссия	гидромеханическая		
Сцепление (марка, тип)	-		
Коробка передач (марка, тип)	ZF12AS 142? TD	ZF9S 131? TO	Allison 3200, Allison 3200R
	автоматическая		
- число передач	вперед-12, назад - 2	вперед-9, назад - 1	вперед-6, назад - 1
- передаточные числа			
I-	12.79	9.48	3.49
II-	10.33	6.58	1.89
III-	8.03	4.70	1.41
IV-	6.49	3.48	1.00
V-	5.18	2.62	0.75
VI-	4.18	1.89	0.65
VII-	3.06	1.35	-
VIII-	2.47	1.00	-
IX-	1.92	0.75	-
X-	1.55	-	-
XI-	1.24	-	-
XII-	1.00	-	-
3.X.I-	13.10	8.97	5.03
3.X.II-	10.59	-	-
Главная передача (марка, тип)	типоидная MS13-175; MS13-175/D; 451391/1 Meritor (Rockwell) U 177 E		
передаточные числа	2.64, 2.85, 2.85, 2.93, 3.07, 3.08; 3.09, 3.21, 3.36, 3.40, 3.42, 3.70; 3.73, 3.78, 3.79, 3.42, 3.90, 3.91, 4.11, 4.13, 4.23, 4.30, 4.33, 4.63, 4.67, 4.88, 4.89, 5.29, 6.17		



к Одобрению типа транспортного средства № E-DE.MT02.B.00488

Подвеска

Передняя (описание)

на параболических или полуэллиптических рессорах или пневматическая, с гидравлическими телескопическими амортизаторами, со стабилизатором поперечной устойчивости

Средняя, задняя (описание)

на параболических или полуэллиптических рессорах или пневматическая, с гидравлическими амортизаторами, с электронным регулятором подъема/опускания задней оси (для пневматической подвески)

Рулевое управление (описание)

с гидроусилителем,

- рулевой механизм (тип, маркировка)

ZF 8090, "винт-шариковая гайка-рейка-сектор"

Тормозные системы

Рабочая (описание)

пневматическая, двухконтурная, с АБС, тормозные механизмы передних колес - дисковые, средних, задних - барабанные или дисковые, противобуксовочная система

Запасная (описание)

каждый контур рабочей тормозной системы или стояночная тормозная система

Стояночная (описание)

тормозные механизмы колес задней тележки с приводом от энергоаккумуляторов

Вспомогательная (износостойкая)
(описание)

моторный тормоз-замедлитель, трансмиссионный тормоз-замедлитель

- компрессор (маркировка)

WABCO 412 352 008 / KNORR-BREMSE 2W630R

- тормозные камеры (маркировка)

Передние: KNORR-BREMSE Z 003479 / Z 003480

Задние: KNORR-BREMSE IC 68086

Шины

размер	индекс несущей способности	категория скорости	статический радиус, мм
275/70 R22.5	152/148	G/M	450
295/60 R22.5	150/147	G/L	436
295/80 R22.5	152/148	G/M	487
305/70 R22.5	152/148	G/M	468
315/70 R22.5	152/148	G/L	474
315/80 R22.5	156/150	G/M	500
385/45 R22.5	154	L	435
385/55 R22.5	160	J/L	456
385/65 R22.5	160	G/L	499
495/45 R22.5	169	K	475
12.00 R20	156/150	G/M	515
12 R22.5	152/148	G/M	504
13 R22.5	156/150	G/M	521

Оборудование транспортного средства

кондиционер, дополнительный отопитель, навигационная система, электрический привод подъема люка крыши

Руководитель органа по сертификации

Б.В. Кисуленко

инициалы, фамилия

подпись

ОПИСАНИЕ МАРКИРОВКИ ТРАНСПОРТНОГО СРЕДСТВА

1. Место расположения и форма знака обращения на рынке:

На табличке изготовителя.

Знак обращения на рынке выполнен в соответствии с Постановлением Правительства Российской Федерации от 19 ноября 2003 г. № 696.

2. Место расположения таблички изготовителя:

На щите передка кабины с левой стороны под облицовкой.

3. Место расположения идентификационного номера:

3.1. На табличке изготовителя.

3.2. На передней части правого лонжерона рамы.

4. Структура и содержание идентификационного номера (номеров) транспортных средств:

1	2	3	4	5	6	7	8	9	10	11	12	13	14	15	16	17
W	J	M	?	2	N	?	?	?	0	?	?	?	?	?	?	?

поз. 1 - 3: Международный идентификационный код изготовителя (WMI):

WJM – IVECO MAGIRUS AG, Ulm, (Германия)

поз. 4: Обозначение компоновки транспортного средства:

E, G, S, U – кабина над двигателем; колесная формула – 6x4, 6x2

поз. 5 - 6: Обозначение полной массы транспортного средства:

2N – 26000...26500 кг

поз. 7: Обозначение мощности двигателя:

P – 250... 275 кВт;

R – 275... 300 кВт;

S – 300... 325 кВт;

V – 375... 400 кВт.

поз. 8: Обозначение назначения транспортного средства (вариант исполнения):

0...9 или **A-Z**

поз. 9: Обозначение системы охлаждения:

0...9 или **A-D** – жидкостная

поз. 10: **0** – постоянный символ

поз. 11: Код сборочного завода:

4 – IVECO MAGIRUS AG, 89079, Ulm, Germany;

C – IVECO PEGASO S.A., 28022, Madrid, Spain.

поз. 12 - 17: Производственный номер транспортного средства.



Руководитель органа по сертификации



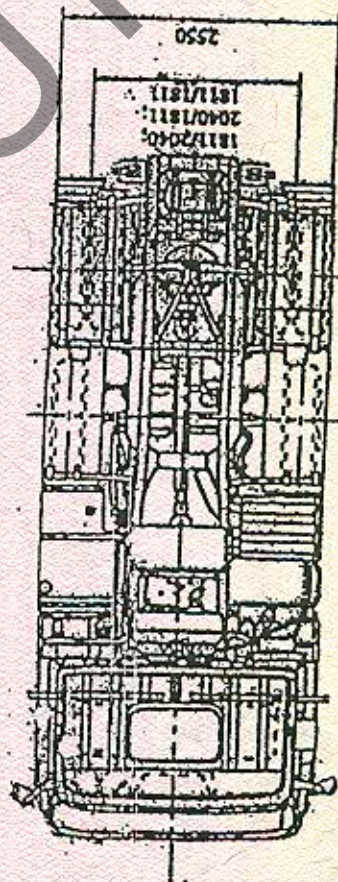
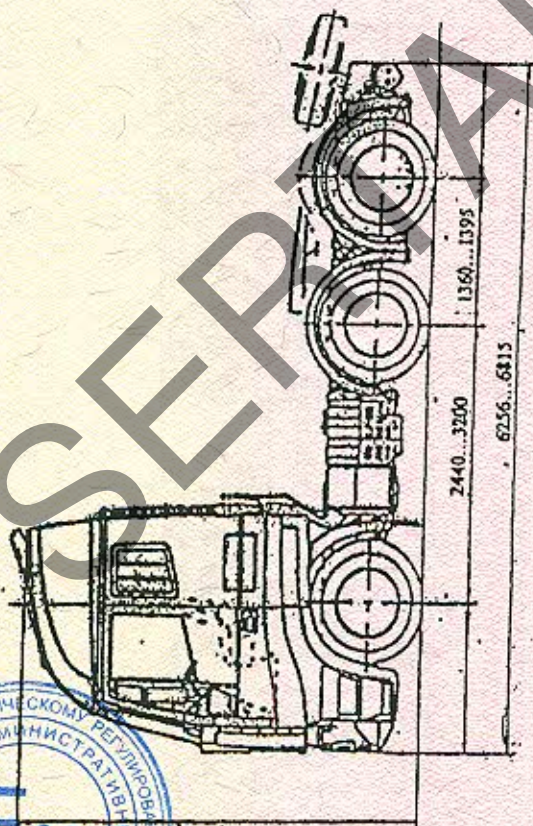
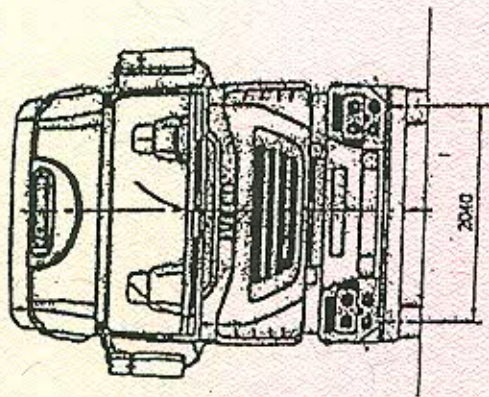
Подпись

Б.В. Кисуленко

инициалы, фамилия

к Одобрению типа транспортного средства № E-DE.MT02.B.00488

ОБЩИЙ ВИД ТРАНСПОРТНОГО СРЕДСТВА
IVECO AT440S..., AD440S..., AS440S... (STRALIS)



к Одобрению типа транспортного средства №E-DE.MT02.B.00488

ОБЩИЙ ВИД ТРАНСПОРТНОГО СРЕДСТВА
IVECO AT260S..., AD260S..., AS260S... (STRALIS)

