

РОССИЙСКАЯ ФЕДЕРАЦИЯ

ОДОБРЕНИЕ ТИПА ТРАНСПОРТНОГО СРЕДСТВА

0005731

№ E-RU.MT02.B.00060.П1Р1

Срок действия с 12 апреля 2012 по 31 декабря 2012

ОРГАН ПО СЕРТИФИКАЦИИ

механических транспортных средств и прицепов, их составных частей и предметов оборудования
 "САТР-ФОНД" Межотраслевого Фонда "Сертификация автотранспорта САТР" (ОС "САТР-ФОНД")
 125480, г. Москва, ул. Героев Панфиловцев, 24, ОГРН: 1027739132530
 № РОСС RU.0001.11MT02 от 04.06.2009 г. до 04.06.2014 г.
 тел.: (495) 454-42-27, факс: (495) 454-72-12, e-mail: mail@satrfond.ru

ТРАНСПОРТНЫЕ СРЕДСТВА

МАРКА	КАМАЗ
КОММЕРЧЕСКОЕ НАИМЕНОВАНИЕ	—
ТИП	43114, 43118, 44108
МОДИФИКАЦИИ	43114-15, 43118-10, 43118-24, 44108-10, 44108-24
КАТЕГОРИЯ	N ₃ G
ЭКОЛОГИЧЕСКИЙ КЛАСС	3
КОД ОКП / ТН ВЭД	45 1115 (для мод. 43114-15) или 45 1116 (для мод. 43118-10, 43118-24) или 45 1134 (для мод. 44108-10, 44108-24) или 45 2330 (для мод. 43118-10, 43118-24, 44108-10, 44108-24 с КМУ) / 8704 31 (для мод. 43114-15, 43118-10, 43118-24) или 8701 20 (для мод. 44108-10, 44108-24)
ЗАЯВИТЕЛЬ И ЕГО АДРЕС	Открытое акционерное общество "КАМАЗ" (ОАО "КАМАЗ"), 423827, Республика Татарстан, г. Набережные Челны, пр. Автозаводский, д. 2, Российская Федерация, ОГРН: 1021602013971, тел.: (8552) 55 19 26, факс: (8552) 55 19 37
ИЗГОТОВИТЕЛЬ И ЕГО АДРЕС	ОАО "КАМАЗ", 423827, Республика Татарстан, г. Набережные Челны, пр. Автозаводский, д. 2, Российская Федерация, тел.: (8552) 55 19 26, факс: (8552) 55 19 37
ПРЕДСТАВИТЕЛЬ ИЗГОТОВИТЕЛЯ И ЕГО АДРЕС	—
СБОРОЧНЫЙ ЗАВОД И ЕГО АДРЕС	423827, Республика Татарстан, г. Набережные Челны, пр. Автозаводский, д. 2, Российская Федерация
ПОСТАВЩИК СБОРОЧНЫХ КОМПЛЕКТОВ И ЕГО АДРЕС	—

соответствуют установленным в Российской Федерации требованиям технического регламента о безопасности колесных транспортных средств.

Действие данного ОДОБРЕНИЯ ТИПА ТРАНСПОРТНОГО СРЕДСТВА распространяется на серийно выпускаемую продукцию.



Данное ОДОБРЕНИЕ ТИПА ТРАНСПОРТНОГО СРЕДСТВА без приложений недействительно.

Приложение № 1. Общие характеристики транспортного средства

Приложение № 2. Перечень документов, явившихся основанием для оформления ОДОБРЕНИЯ ТИПА ТРАНСПОРТНОГО СРЕДСТВА

Приложение № 3. Описание маркировки транспортного средства

Приложение № 4. Общий вид транспортного средства на трех страницах

ДОПОЛНИТЕЛЬНАЯ ИНФОРМАЦИЯ

отсутствует

Руководитель органа по сертификации



подпись

Б.В. Кисуленко

инициалы, фамилия

ОДОБРЕНИЕ ТИПА ТРАНСПОРТНОГО СРЕДСТВА УТВЕРЖДЕНО.

Внесена запись в реестр за № E-RU.MT02.B.00060.П1P1 от 12 апреля 2012

Заместитель руководителя

РОССТАНДАРТА

наименование федерального органа исполнительной власти, выполняющего функции компетентного административного органа Российской Федерации в соответствии с Женевским Соглашением 1958 года



подпись

А.В. Зажигалкин

инициалы, фамилия

к Одобрению типа транспортного средства № E-RU.MT02.B.00060.П1Р1

ОБЩИЕ ХАРАКТЕРИСТИКИ ТРАНСПОРТНОГО СРЕДСТВА

Колесная формула / ведущие колеса 6 × 6 / все
 Схема компоновки транспортного средства бескапотная, кабина над двигателем
 Расположение двигателя переднее, продольное
 Исполнение грузозахватного пространства металлическая бортовая платформа с тентом или без него (для мод. 43114-15, 43118-10, 43118-24);
 седельно-сцепное устройство (для мод. 44108-10, 44108-24);
 седельно-сцепное устройство и крано-манипуляторная установка (КМУ) (для мод. 44108-10, 44108-24);
 бортовая платформа и крано-манипуляторная установка (КМУ) (для мод. 43118-10, 43118-24)
 Кабина цельнометаллическая, двухдверная, двух- или трехместная, откидывающаяся вперед, со спальным местом или без него

Для модификаций:	43114-15	43118-??		44108-10	44108-24
		без КМУ	с КМУ		
Габаритные размеры, мм					
– длина	7750	8170...10100	9800	7355	(7220)*
– ширина	2550	2550		2500	
– высота	3490	3490	3750	3250	(3750)*
База, мм	3340+1320	(3690 или 4600) +1320	4400+1320	3690+1320	
Колея передних / задних колес, мм		2050 / 2050			
Масса транспортного средства в снаряженном состоянии, кг	9600	10200...11375	12500	9275	(12775)*
Максимальная полная масса транспортного средства, кг (технически допустимая)	17000	21600	21600	19700	21550 20720*
Максимальная осевая масса, кг (технически допустимая)					
– на переднюю ось	5600	5800	5800	5700	5770 5110*
– на заднюю тележку	11400	15800	15800	14000	15780 15610*
Максимальная масса прицепа с тормозной системой /полуприцепа, кг	12000	12000		23000	28650 25950*
Максимальная масса автопоезда, кг	29000	33600		32350	38000 37500*

* - Для модификаций с КМУ

Для модификаций:	43118-10, 44108-10	43114-15	43118-24, 44108-24
Двигатель (марка, тип)	КАМАЗ		
	740.30-260	740.31-240	740.55-300
	четырёхтактный дизель		
Количество и расположение цилиндров	8, V-образное		
рабочий объем цилиндров, см ³	10857		11762
степень сжатия	16.5±0.2		16.8±0.2
Максимальная мощность, кВт (мин ⁻¹) по Правилам ЕЭК ООН № 85	180 (2000)	165 (2200)	206 (2200)
Максимальный крутящий момент, Н·м (мин)	1060 (1200...1400)	912 (1100...1500)	1158 (1400)
Топливо	дизельное		

к Одобрению типа транспортного средства № E-RU.MT02.B.00060.П1Р1

Система питания (тип)	впрыск топлива под давлением		
ТНВД (тип, маркировка)	ЯЗДА, 337-20, 337-71, или Bosch, 0 402 648 611	ЯЗДА, 337-20.05, или Bosch, 0 402 648 608	ЯЗДА, 337-20.07, или Bosch, 0 402 648 610
Форсунки (тип, маркировка)	ЯЗДА, 273-20, 273-50, или АЗПИ, 216, 216-02, 216А, 216-02А		ЯЗДА, 273-20, 273-50, или АЗПИ, 216-01, 216-01А, 216-02, 216-02А
Нагнетатель воздуха (тип, маркировка)	Borg Warner Turbo Systems, S2B/7624TAE/0,76D9, или КАМАЗ, ТКР 7С-6		
Воздушный фильтр (тип, маркировка)	7405.1109510, ОАО "Автоагрегат" (г. Ливны), или ОАО "Тамбовмаш" (г. Тамбов)		
Глушитель шума впуска (маркировка)	—		
Система выпуска и нейтрализации отработавших газов	один глушитель, система нейтрализации отсутствует		
Глушитель (маркировка)	КАМАЗ, 6520-1201010		

Трансмиссия (тип)

механическая

Сцепление (марка, тип)

КамаЗ-142 (для мод. 43114-15), сухое, двухдисковое, или MFZ 430 (ZF&SACHS) (кроме мод. 43114-15), сухое, однодисковое; привод гидравлический с пневмоусилителем

Коробка передач (марка, тип)

КамаЗ-142, КамаЗ-152	- для мод. 43114-15
КамаЗ-144	- для мод. 43118-10, 43118-24
КамаЗ-154, ZF-9S1310TO	- для мод. 43118-10, 43118-24, 44108-10, 44108-24

Для коробок передач:	КамаЗ-142, -144	КамаЗ-152, -154	ZF-9S1310TO
Тип	механическая, с ручным управлением;		
		с делителем	с дополнительной понижающей передачей
- число передач	вперед - 5, назад - 1	вперед -10, назад -2 низшее высшее	вперед - 9, назад -1
- передаточные числа доп. понижающая	—	—	9.48
I	7.82	7.82	6.58
II	4.03	4.03	4.68
III	2.50	2.50	3.48
IV	1.53	1.53	2.62
V	1.00	1.00	1.89
VI	—	—	1.35
VII	—	—	1.00
VIII	—	—	0.75
3.X.	7.38	7.38	8.97

Раздаточная коробка

(тип, маркировка)

КамаЗ, 65111-1800020-21 (-22, -31, -32), механическая, двухступенчатая, с блокировкой межосевого дифференциала 2

число передач

передаточные числа

высшее - 0.917
низшее - 1.692



к Одобрению типа транспортного средства № E-RU.MT02.B.00060.П1P1

Главная передача (тип, маркировка)	КАМАЗ, двойная
- передаточное число	5.94; 6.53; 7.22
Подвеска	
Передняя (описание)	зависимая, на двух полуэллиптических рессорах с гидравлическими телескопическими амортизаторами
Задняя (описание)	балансирная, на двух полуэллиптических рессорах, с реактивными штангами
Рулевое управление (описание)	с гидроусилителем
- рулевой механизм (тип, маркировка)	КамАЗ, 4310-3400020, "винт - шариковая гайка - рейка - сектор"
Тормозные системы	
Рабочая (описание)	пневматический двухконтурный привод с разделением на контуры на переднюю ось и заднюю тележку, с АБС; тормозные механизмы всех колес - барабанные
Запасная (описание)	каждый контур рабочей тормозной системы
Стояночная (описание)	привод от пружинных энергоаккумуляторов к тормозным механизмам колес задней тележки
Вспомогательная (износостойкая) (описание)	моторный тормоз-замедлитель
- компрессор (маркировка)	5 115 01 135 0 - "Prva petoletca", или 911.153.010.0 - WABCO, или LK 8906, 320cc(3971519) - KNORR-BREMSE, или 53205-3509015, 53205-3509015-20 - "Ижевский механический завод"
- тормозные камеры (маркировка)	25.3519211-10 или 25.3519311-10 - РАЗ, или 661-3519210-10 или 661-3519310-10 - ЗАО "КЗТАА" (передние); 661-3519200 - ЗАО "КЗТАА", или 25.3519201 - РАЗ (задние)

Шины

модификации	размерность	минимально допустимый индекс нагрузки	скоростная категория	статический радиус, мм
43114-15	425/85R21	146	J или K	590
43118-10, 43118-24, 44108-10, 44108-24		156	G или K	585

Оборудование транспортного средства по заказу: предпусковой подогреватель двигателя, лебедка, коробки отбора мощности, крано-манипуляторная установка PALFINGER или Fassí или Hiab или ИМ (для мод. 43118-10, 43118-24, 44108-10, 44108-24)



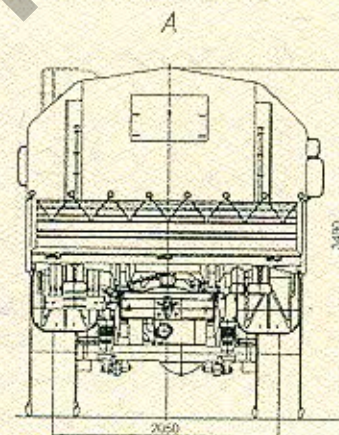
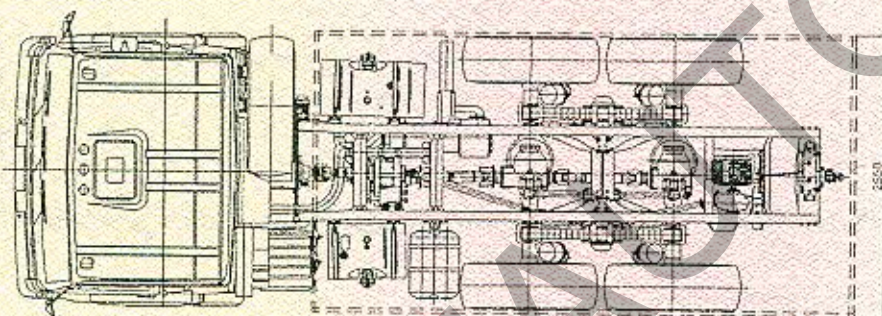
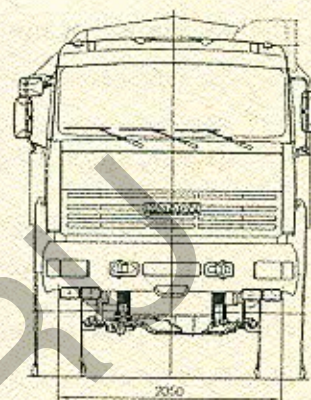
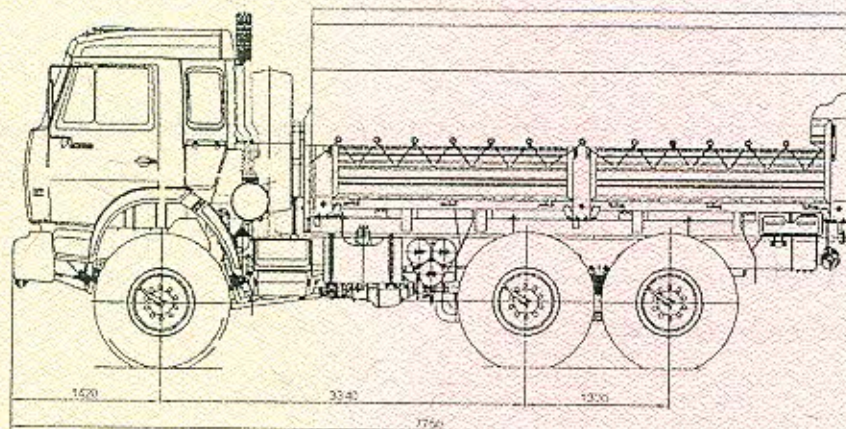
Руководитель органа по сертификации

[Handwritten signature]
подпись

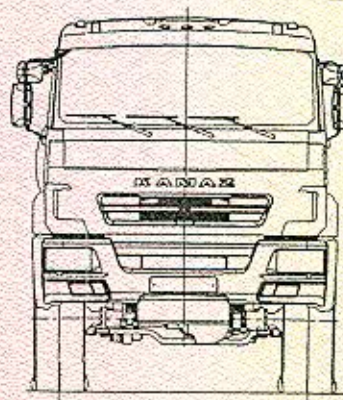
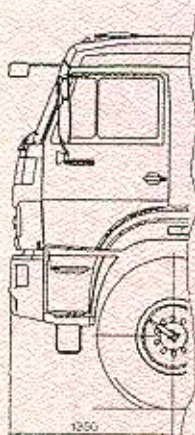
Б.В. Кисуленко
инициалы, фамилия

ОБЩИЙ ВИД ТРАНСПОРТНОГО СРЕДСТВА

КАМАЗ типа 43114, модификации 43114-15



Вариант внешнего вида
Variant of appearance



ОПИСАНИЕ МАРКИРОВКИ ТРАНСПОРТНОГО СРЕДСТВА

1. Место расположения и форма знака обращения на рынке:
На табличке изготовителя.
Знак обращения на рынке выполнен в соответствии с Постановлением Правительства Российской Федерации от 19 ноября 2003 г. № 696.
2. Место расположения таблички изготовителя:
На правой панели боковины кабины.
3. Место расположения идентификационного номера:
 - 3.1. На табличке изготовителя.
 - 3.2. На правом лонжероне рамы.
4. Структура и содержание идентификационного номера (номеров) транспортных средств:

1	2	3	4	5	6	7	8	9	10	11	12	13	14	15	16	17
X	T	C	4	?	?	?	?	?	?	?	?	?	?	?	?	?

- поз. 1 - 3: **ХТС** - международный идентификационный код изготовителя (WMI) – ОАО "КАМАЗ", Республика Татарстан, Российская Федерация.
- поз. 4 - 9: Код типа и модификации транспортного средства:
43114R – КАМАЗ-43114-15;
43118K – КАМАЗ-43118-10;
44108K – КАМАЗ-44108-10;
431183 – КАМАЗ-43118-24;
441083 – КАМАЗ-44108-24.
- поз. 10: Год выпуска или модельный год согласно Таблице 1 Приложения № 8 к техническому регламенту о безопасности колесных транспортных средств.
- поз. 11 - 17: Производственный номер транспортного средства.

Руководитель органа по сертификации



подпись

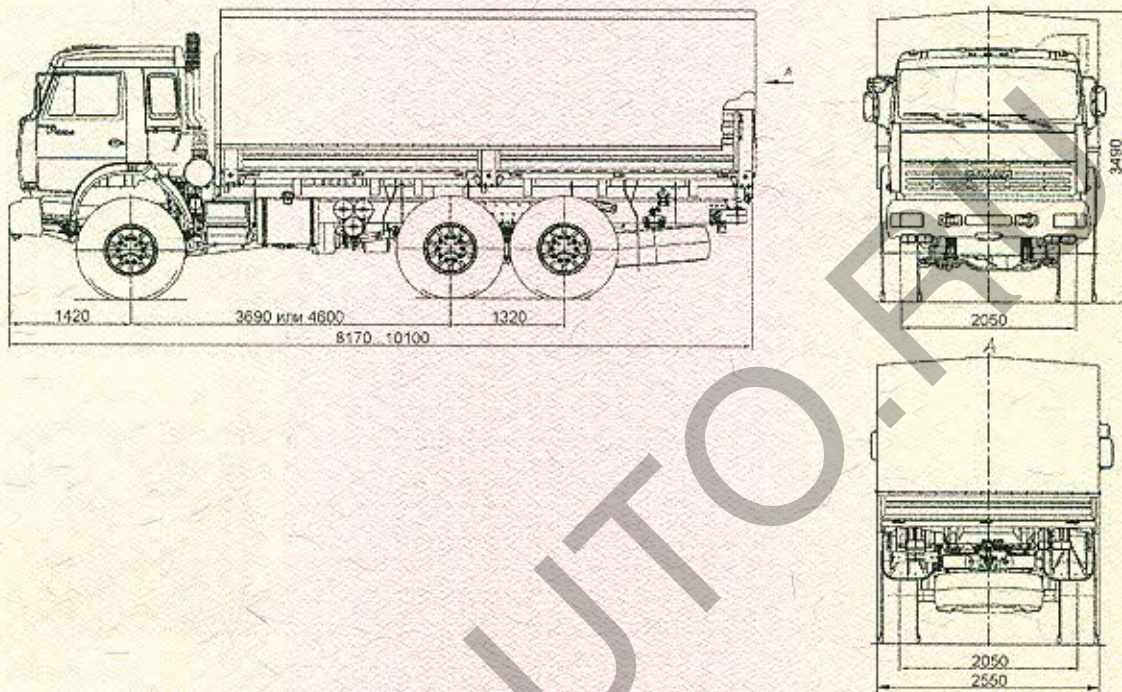
Б.В. Кисуленко
инициалы, фамилия



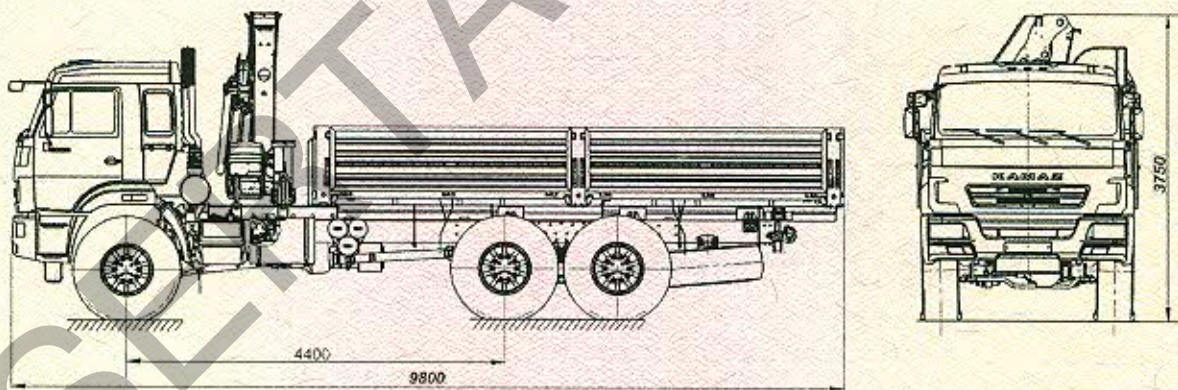
к Одобрению типа транспортного средства № E-RU.MT02.B.00060.П1Р1

ОБЩИЙ ВИД ТРАНСПОРТНОГО СРЕДСТВА
КАМАЗ типа 43118, модификаций 43118-10, 43118-24

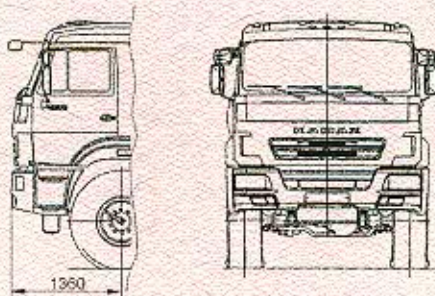
Вариант без КМУ



Вариант с КМУ



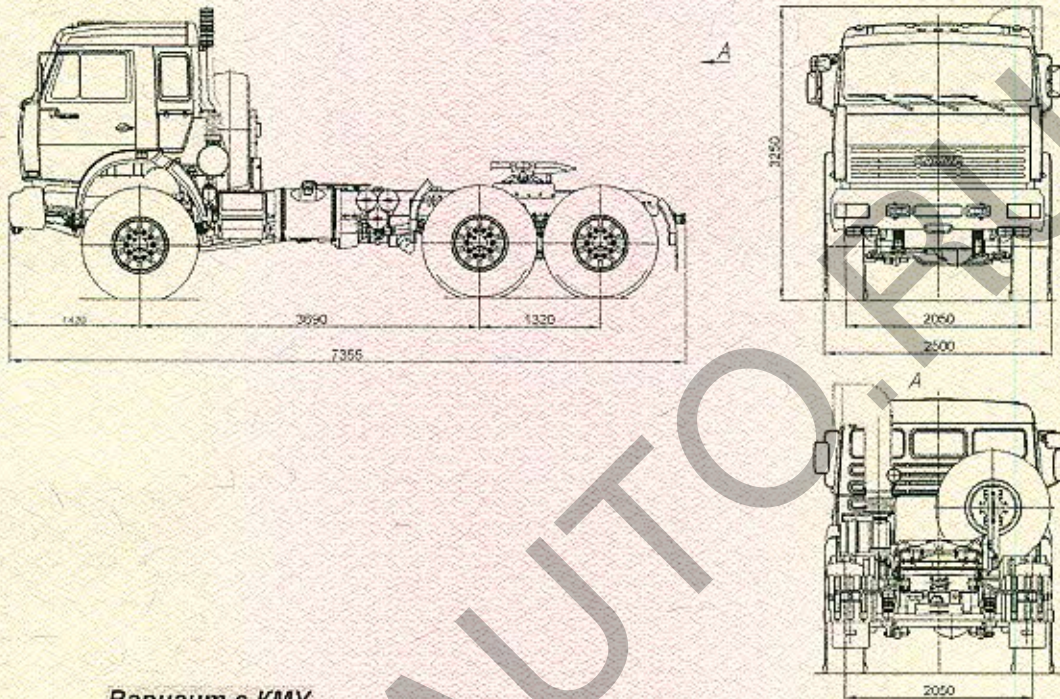
Вариант внешнего вида



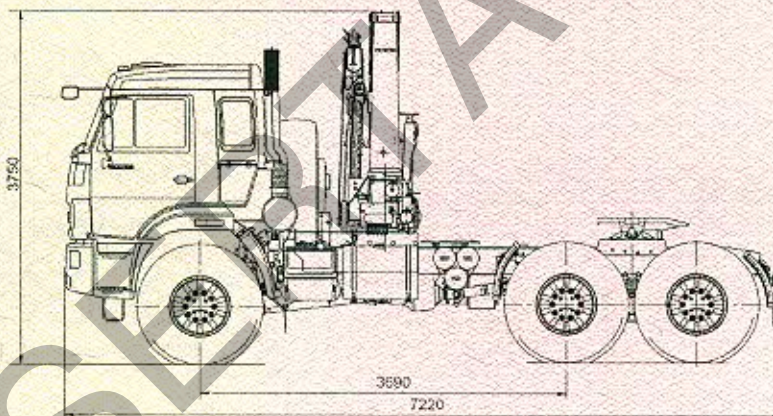
к Одобрению типа транспортного средства № E-RU.MT02.B.00060.П1Р1

ОБЩИЙ ВИД ТРАНСПОРТНОГО СРЕДСТВА
КАМАЗ типа 44108, модификаций 44108-10, 44108-24

Вариант без КМУ



Вариант с КМУ



Вариант внешнего вида

