

# РОССИЙСКАЯ ФЕДЕРАЦИЯ

## ОДОБРЕНИЕ ТИПА ТРАНСПОРТНОГО СРЕДСТВА

0005740

№ E-RU.MT02.B.00493\*

Срок действия с 16 апреля 2012 по 31 декабря 2012

### ОРГАН ПО СЕРТИФИКАЦИИ

механических транспортных средств и прицепов, их составных частей и предметов оборудования  
 "САТР-ФОНД" Межотраслевого Фонда "Сертификация автотранспорта САТР" (ОС "САТР-ФОНД")  
 125480, г. Москва, ул. Героев Панфиловцев, 24, ОГРН: 1027739132530  
 № РОСС RU.0001.11MT02 от 04.06.2009 г. до 04.06.2014 г.  
 тел.: (495) 454-42-27, факс: (495) 454-72-12, e-mail: mail@satrfond.ru

### ТРАНСПОРТНЫЕ СРЕДСТВА

МАРКА	Mercedes-Benz
КОММЕРЧЕСКОЕ НАИМЕНОВАНИЕ	Mercedes-Benz Atego
ТИП	Atego
МОДИФИКАЦИИ	1318, 1318L, 1318A, 1318K, 1318AK, 1322, 1322L, 1322A, 1322K, 1322AK, 1322LS, 1323, 1323L, 1323A, 1323K, 1323AK, 1323LS, 1328, 1328L, 1328LS, 1518, 1518L, 1518A, 1518K, 1522, 1522L, 1522A, 1522K, 1522AK, 1523, 1523L, 1523A, 1523K, 1523AK, 1528, 1528L, 1528K
КАТЕГОРИЯ	N3, N3G
ЭКОЛОГИЧЕСКИЙ КЛАСС	3
КОД ОКП / ТН ВЭД	45 1122 / 8704 22 (1318, 1318L, 1318A, 1322, 1322L, 1322A, 1323, 1323L, 1323A, 1328, 1328L, 1518, 1518L, 1518A, 1522, 1522L, 1522A, 1523, 1523L, 1523A, 1528, 1528L); 45 1159 / 8704 22 (1318K, 1318AK, 1322K, 1322AK, 1323K, 1323AK, 1518K, 1522K, 1522AK, 1523K, 1523AK, 1528K); 45 1139 / 8701 20 (1322LS, 1323LS, 1328LS)
ЗАЯВИТЕЛЬ И ЕГО АДРЕС	Общество с ограниченной ответственностью "Мерседес-Бенц Тракс Восток" (ООО "МБ Тракс Восток"), 423800, Республика Татарстан, г. Набережные Челны, Промышленно-коммунальная зона, Промзона, Производственный проезд, д. 47, Российская Федерация, ОГРН 1097746596353, тел. +7 (495)411-5412, факс +7 (495) 745-2641
ИЗГОТОВИТЕЛЬ И ЕГО АДРЕС	Общество с ограниченной ответственностью "Мерседес-Бенц Тракс Восток" (ООО "МБ Тракс Восток"), 423800, Республика Татарстан, г. Набережные Челны, Промышленно-коммунальная зона, Промзона, Производственный проезд, д. 47, Российская Федерация, ОГРН 1097746596353, тел. +7 (495)411-5412, факс +7 (495) 745-2641
ПРЕДСТАВИТЕЛЬ ИЗГОТОВИТЕЛЯ И ЕГО АДРЕС	—



\* является продлением "Одобрения типа транспортного средства" № РОСС RU.MT02.E06631П1И1,  
 выданного со сроком действия до 31.12.2011 г. на транспортные средства экологического класса 3.

СБОРОЧНЫЙ ЗАВОД И ЕГО АДРЕС	423800, Республика Татарстан, г. Набережные Челны, Промышленно-коммунальная зона, Промзона, Производственный проезд, д. 47, Российская Федерация
ПОСТАВЩИК СБОРОЧНЫХ КОМПЛЕКТОВ И ЕГО АДРЕС	—

соответствуют установленным в Российской Федерации требованиям технического регламента о безопасности колесных транспортных средств.

Действие данного ОДОБРЕНИЯ ТИПА ТРАНСПОРТНОГО СРЕДСТВА распространяется на серийно выпускаемую продукцию.

Данное ОДОБРЕНИЕ ТИПА ТРАНСПОРТНОГО СРЕДСТВА без приложений недействительно.

Приложение № 1. Общие характеристики транспортного средства

Приложение № 2. Перечень документов, явившихся основанием для оформления ОДОБРЕНИЯ ТИПА ТРАНСПОРТНОГО СРЕДСТВА

Приложение № 3. Описание маркировки транспортного средства

Приложение № 4. Общий вид транспортного средства трех страницах

#### ДОПОЛНИТЕЛЬНАЯ ИНФОРМАЦИЯ

Транспортные средства не предназначены для перевозки опасных грузов.

Руководитель органа по сертификации



подпись

**Б.В. Кисуленко**

инициалы, фамилия

**ОДОБРЕНИЕ ТИПА ТРАНСПОРТНОГО СРЕДСТВА УТВЕРЖДЕНО.**

Внесена запись в реестр за № E-RU.MT02.B.00493 от 16 апреля 2012

Заместитель руководителя

**РОССТАНДАРТА**

наименование федерального органа исполнительной власти, выполняющего функции компетентного административного органа Российской Федерации в соответствии с Женевским Соглашением 1958 года



подпись

**А.В. Зажигалкин**

инициалы, фамилия

**ОБЩИЕ ХАРАКТЕРИСТИКИ ТРАНСПОРТНОГО СРЕДСТВА**

Колесная формула / ведущие колеса 4 × 2 / задние (кроме 1318А, 1318АК, 1322А, 1322АК, 1323А, 1323АК, 1518А, 1522А, 1522АК, 1523А, 1523АК);  
4 × 4 / все (1318А, 1318АК, 1322А, 1322АК, 1323А, 1323АК, 1518А, 1522А, 1522АК, 1523А, 1523АК)

Схема компоновки транспортного средства кабина над двигателем

Расположение двигателя переднее, продольное

Исполнение грузозночного пространства бортовая платформа с тентом или без него, грузовой фургон (для мод. 1318, 1318L, 1318А, 1322, 1322L, 1322А, 1323, 1323L, 1323А, 1328, 1328L, 1518, 1518L, 1518А, 1522, 1522L, 1522А, 1523, 1523L, 1523А, 1528, 1528L);  
самосвальная платформа (для мод. 1318К, 1318АК, 1322К, 1322АК, 1323К, 1323АК, 1518К, 1522К, 1522АК, 1523К, 1523АК, 1528К)  
седельно-сцепное устройство (для мод. 1322LS, 1323LS, 1328LS)

Кабина цельнометаллическая, двух- или четырехдверная, одно...семиместная, исполнения: S (без спального места) или L (со спальным местом)

для модификаций:	1318, 1322	1318L, 1322L	1318K, 1322K, 1323K	1318А, 1322А, 1323А	1318АК, 1322АК, 1323АК	1323	1323L
Габаритные размеры, мм							
– длина	6664...11564		5216... 6656	5216... 7136	5216... 6656	6664...10016	
– ширина	2500...2550						
– высота	2655...4000		2655... 4000	2864... 4000	2864... 4000	2655...4000	
База, мм	3560,4160, 4760,5360, 6260	3560,4160, 4760,5360	3260	3260, 3560	3260	3560, 4160, 4760,5360	
Коля передних / задних колес, мм	1975 / 1835		1955/1835	2034/1796	2034/1743	1975/1835	
Масса транспортного средства в снаряженном состоянии, кг	4417... 9079	4614... 9208	5468... 7085	5227... 8546	6220... 7558	4593... 9173	4614... 9425
Полная масса транспортного средства (технически допустимая), кг	13100...13500			13100...14500			
Максимальная осевая масса (технически допустимая), кг							
– на переднюю ось	4700...5450				4700...5600		
– на заднюю ось	7700...9300				9300...10400		
Максимальная масса прицепа, кг							
– прицеп без тормозной системы	750						
– прицеп с тормозной системой	3500...8500			7500...10900		13500...14900	
Максимальная масса автопоезда (технически допустимая), кг	21600...22000 16600...17000-для мод. с коробкой передач Allison			22000 (HL4/40 DS-7.7) 24000 (HL4/012 D(S)-11)		28000	



к Одобрению типа транспортного средства № E-RU.MT02.B.00493

для модификаций:	1322LS, 1323LS	1328LS	1328	1328L	1518	1518L	1518K	
Габаритные размеры, мм								
– длина	5735...7136		6664...10016		6664...10016		5735... 6035	
– ширина	2392		2500...2550					
– высота	2655...2705		2655...4000		2685...4000		2672... 4000	
База, мм	3260, 3560		3560, 4160, 4760, 5360		3560, 4160, 4760, 5360		3260	
Колея передних / задних колес, мм	1975 / 1838		1975 / 1835		1975 / 1835		1955 / 1835	
Масса транспортного средства в снаряженном состоянии, кг	4317... 5721	4567... 5721	4718... 9173	4915... 9425	4540... 9223	4690... 9298	5616... 6795	
Полная масса транспортного средства (технически допустимая), кг	13100...14500				14800...16000			
Максимальная осевая масса (технически допустимая), кг								
– на переднюю ось	4700...5600				5100...6100			
– на заднюю ось	9300...10400				10400...11200			
Максимальная масса прицепа (полуприцепа), кг								
– прицеп без тормозной системы					750			
– прицеп с тормозной системой	13500...14900 (7500...8900 – для мод. 1323LS, 1322LS)		буксировка не предусмотрена					
Максимальная масса автопоезда (технически допустимая), кг	28000 (22000 – для мод. 1323LS, 1322LS)				22000		21000	
для модификаций:	1518A	1522, 1523	1522L, 1523L	1522K, 1523K, 1528K	1522A, 1523A	1522AK, 1523AK	1528	1528L
Габаритные размеры, мм								
– длина	6664... 7136	6664...10016		5735... 6035	5735... 7136	5735... 6035	6664...10016	
– ширина	2500...2550							
– высота	2880... 4000	2680...4000		2720... 4000	2880...4000		2680...4000	
База, мм	3560	3560, 4160, 4760, 5360		3260	3260, 3560	3260	3560, 4160, 4760, 5360	
Колея передних / задних колес, мм	2034 / 1796	1975 / 1835		1955 / 1835	2034 / 1796	2034 / 1743	1975 / 1835	
Масса транспортного средства в снаряженном состоянии, кг	5405... 8539	4591... 9437	4741... 9513	5667... 7226	5455... 8715	6539... 7806	4947... 9432	4991... 9513
Полная масса транспортного средства (технически допустимая), кг	14800...16000							

к Одобрению типа транспортного средства № E-RU.MT02.B.00493

для модификаций:	1518A	1522, 1523	1522L, 1523L	1522K, 1523K, 1528K	1522A, 1523A	1522AK, 1523AK	1528	1528L
Максимальная осевая масса (технически допустимая), кг								
- на переднюю ось	5100...6100							
- на заднюю ось	10500...11200							
Максимальная масса прицепа, кг								
- прицеп без тормозной системы	750							
- прицеп с тормозной системой	6000... 7200	2500...13200		12000...13200		18000...19200		
Максимальная масса автопоезда (технически допустимая), кг	22000	22000		28000		34000		
для модификаций:	1318, 1318L, 1318K, 1318A, 1318AK, 1518, 1518L, 1518K, 1518A	1322, 1322L, 1322A, 1322K, 1322AK, 1322LS, 1522, 1522L, 1522A, 1522K, 1522AK		1323, 1323L, 1323A, 1323K, 1323AK, 1523, 1323LS, 1523L, 1523K, 1523A, 1523AK		1328, 1328L, 1328LS, 1528, 1528L, 1528K		
<b>Двигатель</b> (марка, тип)	Daimler AG, Mercedes-Benz							
	OM904 LA III/5 (904.917)	OM924 LA III/1 (924.920)		OM906LA III/2 (906.915)		OM906LA III/4 (906.916)		
	четырёхтактный дизель							
- количество и расположение цилиндров	4, рядное				6, рядное			
- рабочий объем цилиндров, см <sup>3</sup>	4249		4801		6374			
- степень сжатия	18.0±0.5		17.4±0.5		18.0±0.5		18.0±0.5	
- максимальная мощность, кВт (мин <sup>-1</sup> ) по Правилам ЕЭК ООН № 85	130 (2200)		160 (2200)		170 (2200)		205 (2200)	
- максимальный крутящий момент, Н·м (мин <sup>-1</sup> )	675 (1200...1600)		810 (1200...1600)		810 (1200...1600)		1100 (1200...1600)	
Топливо	дизельное							
<b>Система питания</b>	впрыскивание топлива под давлением							
Блок управления (маркировка)	OM 904 LA.III/5-00		OM 924 LA.III/1-00,-01,-02 или -03		OM 906 LA.III/2-00		OM 906 LA.III/4-00 или OM 906 LA.III/4-01	
ТНВД (тип, маркировка)	DTC или Bosch, SE 9401							
Форсунки (тип, маркировка)	Bosch, DLLA 147 P 945, DLLA 147 PV 3187 399, DLLA 147 P 1048; Delphi, L123PBB, HBX 6964016		Bosch, DLLA 144P 1264, DLLA 144 PV 3 192 024		Bosch, DLLA 156 P 750 (DLLA 156 PV 31 86 191) или DLLA 147 P 944, DLLA 147 PV 3 187 649, DLLA 147 PV 3 187 830 или DLLA 147 P 1049, DLLA 147PV 3187 399		Bosch, DLLA 147 P 945, DLLA 147 PV 3187 399, DLLA 147 P 1048; Delphi, L123PBB, HBX 6964016 или DLLA 147 P 1049	



для модификаций:	1318, 1318L, 1318K, 1318A, 1318AK, 1518, 1518L, 1518K, 1518A	1322, 1322L, 1322A, 1322K, 1322AK, 1322LS, 1522, 1522L, 1522A, 1522K, 1522AK	1323, 1323L, 1323A, 1323K, 1323AK, 1523, 1323LS, 1523L, 1523K, 1523A, 1523AK	1328, 1328L, 1328LS, 1528, 1528L, 1528K
с двигателями:	OM904 LA III/5 (904.917)	OM924 LAIII/1 (924.920)	OM906LA III/2 (906.915)	OM906LA III/4 (906.916)
Нагнетатель воздуха (тип, маркировка)	Schwitzer, S 100G-001 или KKK K16-904, 3K Warner K16 -904-3; BWS K16-904-8	KKK, 3K Warner или BWS, K 24.2-924-1, A 924 096 01 99, A 924 096 05 99, A 924 096 06 или K 24.2-924-2, A 924 096 08 99, A 924 096 09 99, A 924 096 10 99	Schwitzer, S 200S-019, 906 096 11 99, 906 096 24 99, 906 096 16 99, 906 096 21 99, K27.2-906/ 3299, K27.2-906/ 1699, K27.2-906/2199, K27.2-906/ 3199, K27.2 -906-1/3199, K27.2-906 -1/3299, KKK K27.2-906-1	Schwitzer, S 200G-019, 906 096 19 99, 906 096 25 99, 906 096 09 99, 906/27 99, 906/28 99, 906 -2/ 27 99, 906-2/ 28 99, 906 096 14 99, 906 096 19 99, KKK, K27.2-906-2, K27.2-906/14 99, K27. 2-906/19 99, Holset, HX 35 W, A 906 096 75 99
Воздушный фильтр (тип, маркировка)	Mann & Hummel, Knecht, Mercedes-Benz, Donaldson FP 3800, 017 094 48 02, 017 094 90 02, 017 094 92 02, 971 528 10 06, 971 528 11 06, 973 528 06 06, 973 528 07 06, 018 094 22 02, 018 094 2502, 018 094 33 02, 018 094 63 02, 018 094 64 02, 018 094 76 02, A 018 094 41 02			
Система выпуска и нейтрализации отработавших газов Нейтрализаторы (маркировка)	один глушитель; система нейтрализации отсутствует			
Глушитель (маркировка)	Mercedes-Benz			
	970 490 00 01, 970 490 02 01, 970 490 03 01, 972 490 00 01, 972 490 01 01, 676 490 00 01, 676 490 17 01, 676 490 09 01, 940 490 01 01, 940 490 03 01, 940 490 04 01, 940 490 05 01	970 490 00 01, 970 490 01 01, 970 490 02 01, 970 490 03 01, 972 490 00 01, 972 490 01 01, 676 490 00 01, 676 490 17 01, 676 490 09 01, 940 490 01 01, 940 490 03 01, 940 490 04 01, 940 490 05 01, 973 490 00 01, 973 490 01 01, 973 490 02 01, 973 490 04 01, 975 490 00 01, 975 490 01 01, 973 490 03 01	973 490 00 01, 973 490 01 01, 973 490 02 01, 973 490 04 01, 975 490 00 01, 975 490 01 01, 973 490 03 01	



к Одобрению типа транспортного средства № E-RU.MT02.B.00493

для модификаций:	1318, 1518, 1523, 1518L	1318K, 1318A, 1318AK, 1518K, 1518A	1318, 1318L, 1318K, 1318A, 1518, 1318AK, 1518L, 1518K, 1518A	1322, 1322L, 1322A, 1323, 1322AK, 1323A, 1322K, 1323K, 1322L, 1523K, 1323 AK, 1322LS, 1523AK 1323LS, 1522, 1522L, 1522K, 1522A, 1522AK, 1523L, 1523A, 1523K	1328, 1328L, 1328LS, 1528, 1528L, 1523AK, 1523K, 1528K	
<b>Трансмиссия (тип)</b>	гидромехани- ческая		механическая			
<b>Сцепление (марка, тип)</b>	Mercedes-Benz, фрикционное, сухое, одно- или двухдисковое					
<b>Коробка передач (марка, тип)</b>	Allison		ZF	Mercedes-Benz		
	3000 P/3.49		ZF 9 S-75/13.6	G 60-6/9.2	G 85-6/6.7	G 131-9/14.57
	с ручным, преселекторным или автоматическим управлением					
<b>- число передач</b>	вперед - 5, назад - 1	вперед - 9, назад - 1	вперед - 6, назад - 1		вперед - 9, назад - 1	
<b>- передаточные числа</b>						
I -	3.49	13.16	9.20	6.70	14.57	
II -	1.86	8.91	5.23	3.81	9.48	
III -	1.41	6.50	3.14	2.29	6.64	
IV -	1.00	4.67	2.03	1.48	4.82	
V -	0.75	3.50	1.37	1.00	3.67	
VI -	-	2.55	1.00	0.73	2.59	
VII -	-	1.86	-	-	1.81	
VIII -	-	1.33	-	-	1.32	
IX -	-	1.00	-	-	1.00	
Э.Х. -	5.03	11.74	8.56	6.29	13.86	
<b>Раздаточная коробка (марка, тип) (только для мод. 4 x 4)</b>	Mercedes-Benz, VG 550 или VG 900 (для мод. 1318A, 1318AK, 1518A, 1523A, 1523AK, 1322A, 1322AK, 1323AK, 1522A, 1522AK)					
<b>- передаточные числа: низшее высшее</b>	VG 550		VG 900			
	1.670		1.69			
	1.037		1.00			
для модификаций:	1318, 1322, 1323, 1328, 1518, 1522, 1523, 1528	1318L, 1322L, 1323L, 1328L, 1518L, 1522L, 1523L, 1528L	1318A, 1322A, 1323A, 1518A, 1522A, 1523A			
<b>Главная передача (тип, маркировка)</b>	Mercedes-Benz					
<b>передаточные числа</b>	HL4/011DC(S)-11	HL4/011DCL(S)-11	HL4/012DS-9.2			
	HL4/012D(S)-9.2	HL4/012 DL(S)-9.2	HL4/40DS-7.7			
	3.077, 3.308, 3.583, 3.909, 4.300, 4.778, 5.222, 5.875	3.077, 3.308, 3.583, 3.909, 4.300, 4.778, 5.222, 5.875	4.300, 4.875, 3.909, 4.778, 5.714, 5.222, 5.875, 6.143			



для модификаций:	1318AK, 1322AK, 1323AK, 1522AK, 1523AK	1318K, 1323K, 1518K, 1522K, 1523K, 1528K	1322LS, 1323LS, 1326LS, 1328LS
Главная передача (тип, маркировка)	Mercedes-Benz		
- передаточные числа	HL4/012DS-11, HL4/40DS-7.7 3.909, 4.300, 4.778, 4.875, 5.222, 5.875, 6.143	HL4/012 DS-11 3.308, 3.583, 3.909, 4.300, 4.778, 5.222, 5.875, 6.143	HL4/011DCL(S)-11 HL4/012 DL(S)-9.2 3.308, 3.583, 3.909, 4.300, 4.778, 5.222

**Подвеска**

Передняя (описание)

зависимая, рессорная или пневматическая (для мод. ...L), с телескопическими амортизаторами и стабилизатором поперечной устойчивости

Задняя (описание)

зависимая, рессорная или пневматическая (для мод. ...L, LS), с телескопическими амортизаторами, со стабилизатором поперечной устойчивости или без него

**Рулевое управление**  
(описание)

с гидроусилителем

- рулевой механизм  
(тип, маркировка)

Mercedes-Benz, LS 4, "винт-шариковая гайка-рейка-сектор"

**Тормозные системы**

Рабочая (описание)

пневматическая, двухконтурная, с регулятором тормозных сил, с АБС, тормозные механизмы колес - дисковые (по заказу автоматизированная, электронно-пневматическая система "Telligent")

Запасная (описание)

каждый контур рабочей тормозной системы

Стояночная (описание)

привод от пружинных энергоаккумуляторов к тормозным механизмам задних или всех колес

Вспомогательная (описание)

моторный тормоз-замедлитель, возможна установка дополнительного тормоза-замедлителя

**Шины**

размерность	минимально допустимый индекс нагрузки	скоростная категория
9 R 20	140/137	G...L
9 R 22.5	133/131	K...L
9.5 R 17.5	129/127	K...L
10 R 17.5	134/132	K...L
10 R 20	146/143	G...L
10 R 22.5	144/142	G...L
11 R 20	150/146	G...L
11 R 22.5	148/144	G...L
12.00 R 20	154/—	F...K
12.00 R 22.5	152/148	G...L
12.5 R 20	139	F...G
13.00 R 20	149/—	F





Шины (продолжение)	14.5 R 20	164/—	F...G
	14.75/ 80 R 20	164/—	F
	215/75 R 17.5	126/124	G...M
	235/75 R 17.5	131/129	K...M
	245/70 R 17.5	136/134	F...M
	255/70 R 22.5	140/137	L...M
	265/70 R 19.5	140/138	G...M
	275/70 R 22.5	148/145	J...M
	275/80 R 22.5	148/145	M
	285/70 R 19.5	144/142	G...M
	305/70 R 19.5	147/145	G...M
	335/80 R 20	154/—	F...K
	365/80 R 20	152/—	F...K
	375/75 R 20	152/—	F...K

**Оборудование транспортного средства**

зеркала заднего вида с электроподогревом, обогрев топливного бака, омыватель фар, противотуманные фары, кондиционер или климат-контроль (хладагент R134a), подушка безопасности, противобуксовочная система, круиз-контроль, подготовка под установку мобильного телефона, тахограф, навигационная система

Руководитель органа по сертификации



подпись

Б.В. Кисуленко

инициалы, фамилия



**ОПИСАНИЕ МАРКИРОВКИ ТРАНСПОРТНОГО СРЕДСТВА**

1. Место расположения и форма знака обращения на рынке:  
Рядом с табличкой изготовителя.  
Знак обращения на рынке выполнен в соответствии с Постановлением Правительства Российской Федерации от 19 ноября 2003 г. № 696.
2. Место расположения таблички изготовителя:  
На передней поверхности задней стойки кабины, с правой стороны в дверном проеме.
3. Место расположения идентификационного номера:
  - 3.1. На табличке изготовителя.
  - 3.2. На наружной поверхности лонжерона рамы вблизи переднего моста, с правой стороны.
4. Структура и содержание идентификационного номера (номеров) транспортных средств:

1	2	3	4	5	6	7	8	9	10	11	12	13	14	15	16	17
Z	9	M	9	7	?	?	?	?	1	?	?	?	?	?	?	?

- поз. 1 - 3: Международный идентификационный код изготовителя (WMI):  
**Z9M** – «Мерседес-Бенц Тракс Восток», Российская Федерация.
- поз. 4 - 5: Обозначение семейства:  
**97** – Mercedes-Benz Atego.
- поз. 6: Обозначение типа грузочного пространства:  
**0** – бортовая платформа или фургон;  
**2** – самосвальная платформа;  
**4** – седельно-сцепное устройство.
- поз. 7 - 8: Обозначение колесной формулы, полной массы, типа упругих элементов подвески.
- поз. 9: Обозначение колесной базы.
- поз. 10: Обозначение типа рулевого управления:  
**1** – левостороннее рулевое управление.
- поз. 11: Обозначение сборочного завода
- поз. 12 - 17: Производственный номер транспортного средства.

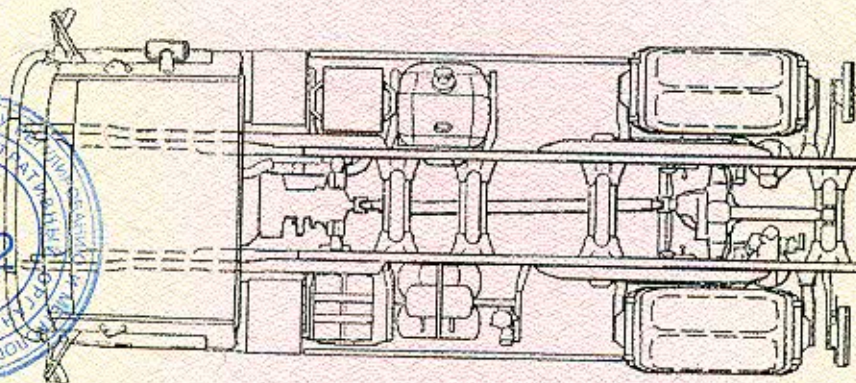
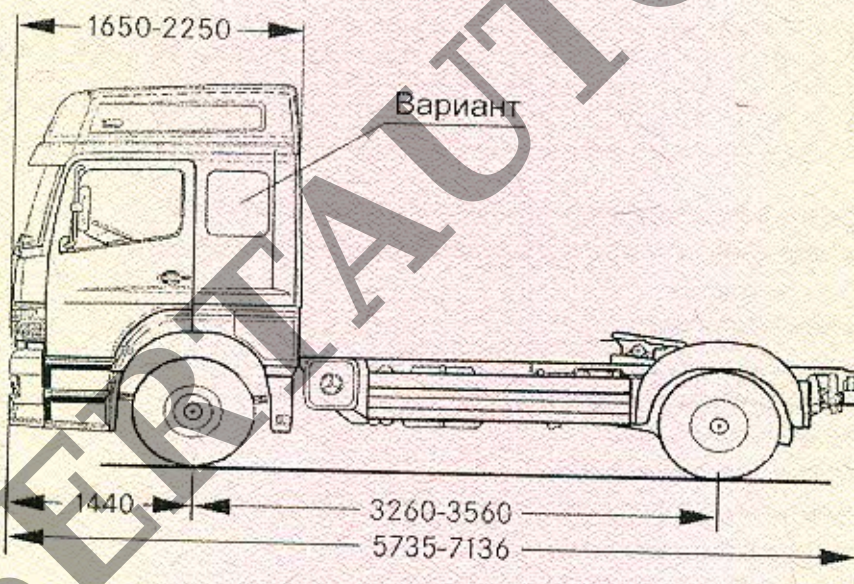
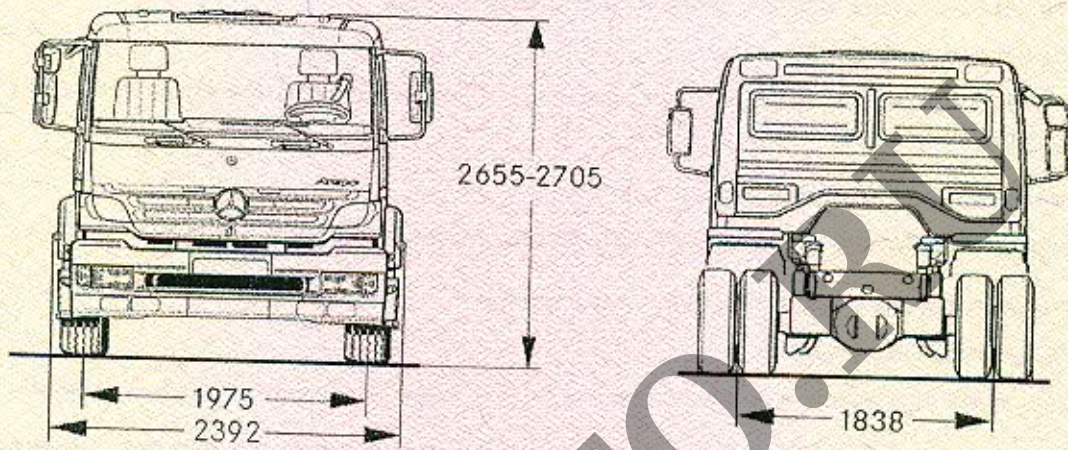
Руководитель органа по сертификации



подпись

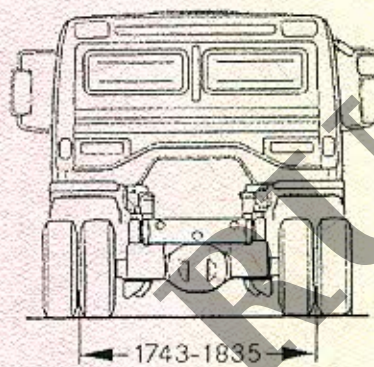
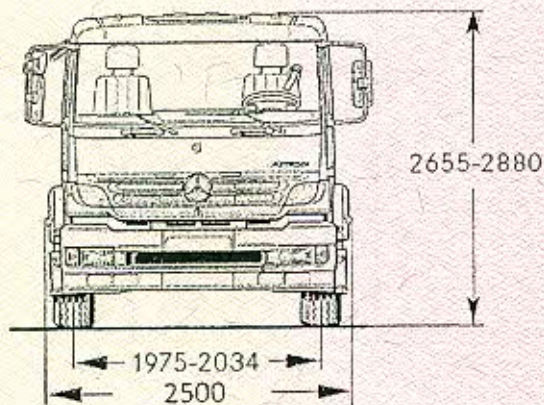
**Б.В. Кисуленко**  
инициалы, фамилия

ОБЩИЙ ВИД ТРАНСПОРТНОГО СРЕДСТВА  
Mercedes-Benz типа Atego

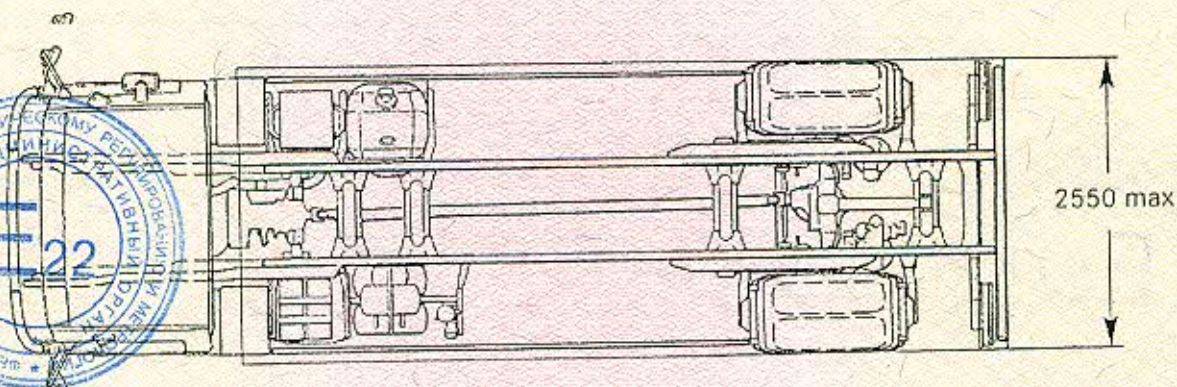
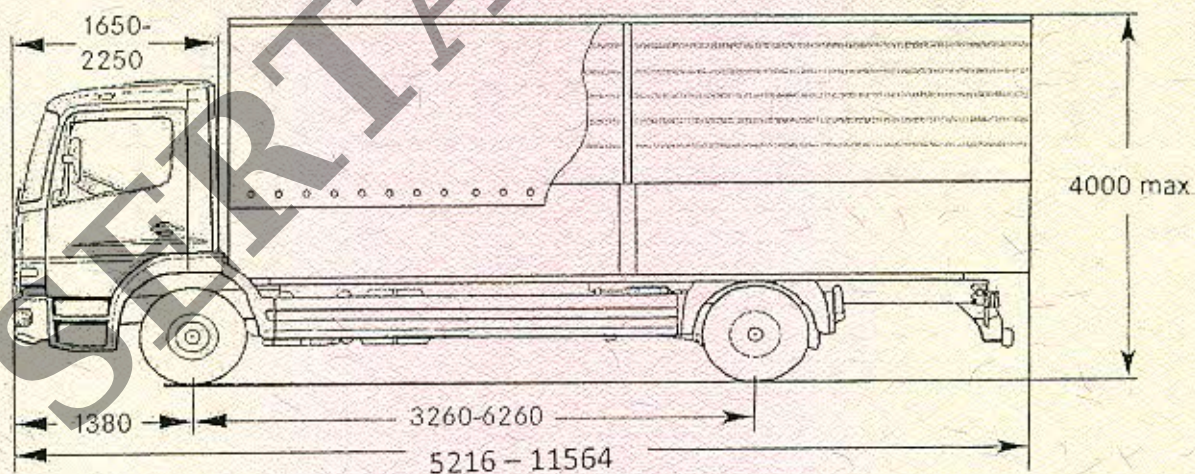
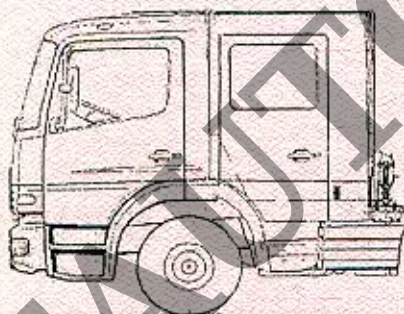


**ОБЩИЙ ВИД ТРАНСПОРТНОГО СРЕДСТВА**

**Mercedes-Benz типа Atego**



Вариант



### ОБЩИЙ ВИД ТРАНСПОРТНОГО СРЕДСТВА

Mercedes-Benz типа Atego

