

РОССИЙСКАЯ ФЕДЕРАЦИЯ

ОДОБРЕНИЕ ТИПА ТРАНСПОРТНОГО СРЕДСТВА

0007694

№ E-DE.MT02.V.00133.П1

Срок действия с 11 января 2013 по 31 декабря 2015

ОРГАН ПО СЕРТИФИКАЦИИ

механических транспортных средств и прицепов, их составных частей и предметов оборудования
"САТР-ФОНД" Межотраслевого Фонда "Сертификация автотранспорта САТР" (ОС "САТР-ФОНД")
125480, г. Москва, ул. Героев Панфиловцев, 24, ОГРН: 1027739132530
№ РОСС RU.0001.11MT02 от 04.06.2009 г. до 04.06.2014 г.
тел.: (495) 454-42-27, факс: (495) 454-72-12, e-mail: mail@satrfond.ru

ТРАНСПОРТНЫЕ СРЕДСТВА

МАРКА	Audi
КОММЕРЧЕСКОЕ НАИМЕНОВАНИЕ	Q7
ТИП	4L
МОДИФИКАЦИИ	-
КАТЕГОРИЯ	M,G
ЭКОЛОГИЧЕСКИЙ КЛАСС	4 (с дв. BAR, CCGA) 5 (с дв. CCGA)
КОД ОКП / ТН ВЭД	45 1481 / 8703 24 (с дв. BAR) или 8703 33 (с дв. CCGA)
ЗАЯВИТЕЛЬ И ЕГО АДРЕС	Общество с ограниченной ответственностью "ФОЛЬКСВАГЕН Груп Рус" (ООО "ФОЛЬКСВАГЕН Груп Рус"), 248926, г. Калуга, ул. Автомобильная, д. 1, Российская Федерация, ОГРН: 1025005336564, тел.: (495) 258-39-01, факс: (499) 271-08-75
ИЗГОТОВИТЕЛЬ И ЕГО АДРЕС	Quattro GmbH, D-74148, Neckarsulm, Germany тел. + 49 841-89-0, факс + 49 841-89-32524
ПРЕДСТАВИТЕЛЬ ИЗГОТОВИТЕЛЯ И ЕГО АДРЕС	Общество с ограниченной ответственностью "ФОЛЬКСВАГЕН Груп Рус" (ООО "ФОЛЬКСВАГЕН Груп Рус"), 248926, г. Калуга, ул. Автомобильная, д. 1, Российская Федерация, ОГРН: 1025005336564, тел.: (495) 258-39-01, факс: (499) 271-08-75
СБОРОЧНЫЕ ЗАВОДЫ И ИХ АДРЕСА	AUDI AG, D-74148, Neckarsulm, Germany AUDI AG, D-85045, Ingolstadt, Germany VOLKSWAGEN SLOVAKIA, a.s., SK-84302, Bratislava 49, Slovakia
ПОСТАВЩИК СБОРОЧНЫХ КОМПЛЕКТОВ И ЕГО АДРЕС	-

соответствуют установленным в Российской Федерации требованиям технического регламента о безопасности колесных транспортных средств.

Одобрение типа транспортного средства № _____

Стр. _____

Действие данного ОДОБРЕНИЯ ТИПА ТРАНСПОРТНОГО СРЕДСТВА распространяется на серийно выпускаемую продукцию.

Данное ОДОБРЕНИЕ ТИПА ТРАНСПОРТНОГО СРЕДСТВА без приложений недействительно.

Приложение № 1. Общие характеристики транспортного средства

Приложение № 2. Перечень документов, явившихся основанием для оформления ОДОБРЕНИЯ ТИПА ТРАНСПОРТНОГО СРЕДСТВА

Приложение № 3. Описание маркировки транспортного средства

Приложение № 4. Общий вид транспортного средства на двух страницах

ДОПОЛНИТЕЛЬНАЯ ИНФОРМАЦИЯ

Для транспортных средств с двигателями ССГА экологический класс определяется по коду производителя (Pr. Code), который указывается на наклейке в сервисной книжке автомобиля, копия наклейки расположена в багажном отсеке автомобиля в нише запасного колеса.

Экологический класс	Коды производителя (Pr.Code)
4	0GG, 7MH, 7GG, 7GN, 7MB, 7GQ, Z1T
5	7MG, 7MQ, 7MJ, 7MF

Руководитель органа по сертификации


подпись

Б.В. Кисулenco

инициалы, фамилия

ОДОБРЕНИЕ ТИПА ТРАНСПОРТНОГО СРЕДСТВА УТВЕРЖДЕНО

Внесена запись в реестр за № E-DE.MT02.B.00133.П1 от 11 января 2013

Заместитель руководителя

РОССТАНДАРТА

наименование федерального органа
исполнительной власти, выполняющего функции
компетентного административного органа
Российской Федерации в соответствии
с Женевским Соглашением 1958 года


подпись

А.В. Зажигалкин

инициалы, фамилия

ОБЩИЕ ХАРАКТЕРИСТИКИ ТРАНСПОРТНОГО СРЕДСТВА

Колесная формула / ведущие колеса	4 x 4 / все
Схема компоновки транспортного средства	полноприводная
Расположение двигателя	переднее продольное
Тип кузова/количество дверей	цельнометаллический, несущий, универсал / 5
Количество мест для сидения	7 (первый ряд – 2, второй ряд – 3, третий ряд – 2) или 6 (первый ряд – 2, второй ряд – 2, третий ряд – 2) или 5 (первый ряд – 2, второй ряд – 3) или 4 (первый ряд – 2, второй ряд – 2)
Габаритные размеры, мм	
– длина	5063...5089 (5187...5217 ¹)
– ширина	1983...2000
– высота	1697...1772 (с пневмоподвеской) или 1727...1747 (с пружинной подвеской)
База, мм	3013
Колея передних / задних колес, мм	1635...1671 / 1677...1713

¹ с установленным сцепным устройством

тип двигателя	Масса транспортного средства в снаряженном состоянии, кг	Полная масса транспортного средства, кг (технически допустимая)	Максимальная осевая масса, кг (технически допустимая)		Максимальная масса прицепа, кг	
			на переднюю ось	на заднюю ось	прицеп без тормозной системы	прицеп с тормозной системой
BAR	2240...2615	2965...3095	1470	1650...1780	750	3200...3500
ССГА	2605...2880	3275...3405	1680	1690...1800	750	3000...3300

Двигатель (марка, тип)	Audi, BAR, четырёхтактный, с искровым зажиганием
– обозначение на блоке двигателя	BAR
– количество и расположение цилиндров	8, V-образное
– рабочий объем цилиндров, см ³	4163
– степень сжатия	12.5
Максимальная мощность, кВт (мин ⁻¹) по Правилам ЕЭК ООН № 85	257 (6800)
Максимальный крутящий момент, Н·м (мин ⁻¹)	440 (3500)
Топливо	бензин с октановым числом не менее 98
Система питания (тип)	непосредственный впрыск топлива
Система впрыска (марка, тип)	Hitachi
Блок управления (маркировка)	4L0 910 560 B
Воздушный фильтр (тип, маркировка)	Volkswagen AG, с бумажным элементом, 7L0 183 (x2)
Глушители шума выпуска (маркировка)	7L0 183 (x2)

к Одобрению типа транспортного средства № E-DE.MT02.B.00133.П1

для двигателя:	BAR
Система зажигания (тип)	VW / Audi, микропроцессорная
Катушки зажигания (маркировка)	S3
Свечи (маркировка)	VW / Audi, R0, R1, R5 или аналогичные производства фирм Bosch, NGK, Champion, Beru
Система выпуска и нейтрализации отработавших газов	два глушителя; система нейтрализации отработавших газов
Нейтрализаторы (маркировка)	
- 1 степень	7L8 166A? (x2)
- 2 степень	7L8 178A? (x2)
Глушители (маркировка)	
- 1 степень	7L8 118A
- 2 степень	7L8 120
Двигатель (марка, тип)	Audi, CCGA, четырёхтактный дизель
- обозначение на блоке двигателя	CCG
- количество и расположение цилиндров	12, V-образное
- рабочий объем цилиндров, см ³	5934
- степень сжатия	16.0
Максимальная мощность, кВт (мин ⁻¹) по Правилам ЕЭК ООН № 85	368 (3750)
Максимальный крутящий момент, Н·м (мин ⁻¹)	1000 (1750...3250)
Топливо	дизельное
Система питания (тип)	непосредственный впрыск топлива
Система впрыска (марка, тип)	Bosch, Common Rail
Блок управления (маркировка)	4L0 910 051 xx (x2)
ТНВД (тип, маркировка)	Bosch, 05A 130 755B (x2)
Форсунки (тип, маркировка)	Bosch, DLLA 158 P 40050
Нагнетатель воздуха (тип, маркировка)	Honeywell (Garrett) CGTB 2260 VK
Воздушный фильтр (тип, маркировка)	Volkswagen AG, с бумажным элементом, 7L0 183 (x2)
Глушители шума впуска (маркировка)	7L0 183 (x2)
Система выпуска и нейтрализации отработавших газов	два или три глушителя; система нейтрализации отработавших газов
Нейтрализаторы (маркировка)	4L0 178? (x2)
Глушители (маркировка)	7L8 120D
Фильтр твердых частиц	4L0 181? (x2)

к Одобрению типа транспортного средства № E-DE.MT02.B.00133.П1

Трансмиссия (тип)	гидромеханическая	
Коробка передач (марка, тип)	QA69D054	QA69D059
- число передач	автоматическая, с возможностью ручного управления	
- передаточные числа	вперед – 6, назад – 1	
	I -	4.148
	II -	2.370
	III -	1.556
	IV -	1.155
	V -	0.859
	VI -	0.686
	3.X. -	3.394
Главная передача (марка, тип)	AUDI / VW, гипоидная	
- передаточное число	4.320	4.300

Трансмиссия (тип)	гидромеханическая	
Коробка передач (марка, тип)	QA6BQ001	
- число передач	автоматическая, с возможностью ручного управления	
- передаточные числа	вперед – 6, назад – 1	
	I -	4.171
	II -	2.340
	III -	1.521
	IV -	1.143
	V -	0.867
	VI -	0.691
	3.X. -	3.403
Главная передача (марка, тип)	AUDI / VW, гипоидная	
- передаточное число	3.273	

Подвеска

Передняя (описание) независимая, пружинная, рычажная, с газонаполненными амортизаторами, со стабилизатором поперечной устойчивости или независимая, с пневматическими упругими элементами, рычажная, с газонаполненными амортизаторами, со стабилизатором поперечной устойчивости, с возможностью регулирования дорожного просвета

Задняя (описание) независимая, пружинная, рычажная, с газонаполненными амортизаторами, со стабилизатором поперечной устойчивости или независимая, с пневматическими упругими элементами, многорычажная, с газонаполненными амортизаторами, со стабилизатором поперечной устойчивости, с возможностью регулирования дорожного просвета

Рулевое управление (описание) Audi Quattro, с гидроусилителем
 - рулевой механизм (тип, маркировка) шестерня - рейка", 7L8 422 062 E



Тормозные системы

Рабочая (описание)	гидравлический двухконтурный привод с диагональным разделением на контуры, с АБС, с электронным распределением тормозного усилия (EBV), с усилителем; тормозные механизмы всех колес - дисковые
Запасная (описание)	каждый контур рабочей тормозной системы
Стояночная (описание)	электромеханический привод тормозных механизмов задних колес
- усилитель (маркировка)	7L8 612 105 D/F/N
- тормозные цилиндры (маркировка)	7L6 615 149, 4L0 615 107A (передний левый) 7L6 615 150, 4L0 615 108 A (передний правый) 7L6 615 423 L/K, 4L0 615 407A (задний левый) 7L6 615 424L/K, 4L0 615 408 A (задний правый)

Шины	размерность	минимально допустимый индекс нагрузки	скоростная категория	статический радиус, мм
	235/60 R18 (M+S)	107	H	349
	235/60 R18	107	V, W	349
	255/55 R18	109	Y, V, W	348
	265/50 R19	110	Y, V, W	354
	275/40 R21	107	Y, V, W	360
	275/45 R20	110	Y, V, W	359
	275/45 R20 (M+S)	110	H	359
	235/60 R18	107	V, W	349
	295/35 R21	107	Y, V, W	353
	295/40 R20	110	Y, V, W	354

Оборудование транспортного средства

климат - контроль, система курсовой устойчивости (ESP), противобуксовочная система (ASR), акустическая система парковки (APS), система автоматического поддержания дистанции ("Адаптивный круиз-контроль") (ACC), система крепления детского сидения "ISOFIX", датчик дождя, подушки безопасности по заказу: холодильник, подъемно-сдвижной люк в крыше, универсальная модульная система Multimedia Interface (MMI): бортовой компьютер, ТВ-тюнер аналоговый и цифровой, CD-чейнджер, DVD-чейнджер, стереомагнитола, CD-проигрыватель, навигационная система, 2 монитора, встроенные в подголовники передних сидений, "Audi music"- интерфейс для подключения iPod-аудиосистем и USB-аудиосистем, комплект оборудования для мобильной связи, навигационная система, система дистанционного управления воротами гаража (HomeLink), устройство для размещения и крепления багажа (телескопическая штанга и ремни), система для крепления багажа на крыше и багажный контейнер, багажник для перевозки велосипедов, съемный чехол для лыж и сноубордов, система помощи при смене ряда движения (Side assist), ассистент сохранения полосы движения, адаптивная пневматическая подвеска с регулировкой жёсткости амортизаторов (5 уровней), откидывающиеся столики в спинках передних сидений

Руководитель органа по сертификации



подпись

Б.В. Кисуленко

инициалы, фамилия

ОПИСАНИЕ МАРКИРОВКИ ТРАНСПОРТНОГО СРЕДСТВА

1. Место расположения и форма знака обращения на рынке:
На табличке изготовителя или рядом с ней.
Знак обращения на рынке выполнен в соответствии с Постановлением Правительства Российской Федерации от 19 ноября 2003 г. № 696.
2. Место расположения таблички изготовителя:
На правой средней стойке кузова, в дверном проеме.
3. Место расположения идентификационного номера:
 - 3.1. На табличке изготовителя.
 - 3.2. На полу кузова в багажном отделении, с правой стороны.
4. Структура и содержание идентификационного номера (номеров) транспортных средств:

1	2	3	4	5	6	7	8	9	10	11	12	13	14	15	16	17
W	U	A	?	?	?	4	L	?	?	?	?	?	?	?	?	?

- поз. 1 - 3: Международный идентификационный код изготовителя (WMI):
WUA – Quattro GmbH, Germany.
- поз. 4 - 6: Постоянная часть идентификационного номера Z или контрольная позиция – число от 0 до 9 или X.
- поз. 7 - 8: Обозначение типа транспортного средства: 4L.
- поз. 9: Постоянная часть идентификационного номера Z или контрольная позиция – число от 0 до 9 или X.
- поз. 10: Модельный год согласно Таблице 1 Приложения № 8 к Техническому регламенту о безопасности колесных транспортных средств.
- поз. 11: Код сборочного завода:
A – Ingolstadt, Germany;
N – Neckarsulm, Germany;
D – Volkswagen Slovakia, a.s., Slovakia.
- поз. 12 - 17: Производственный номер транспортного средства.



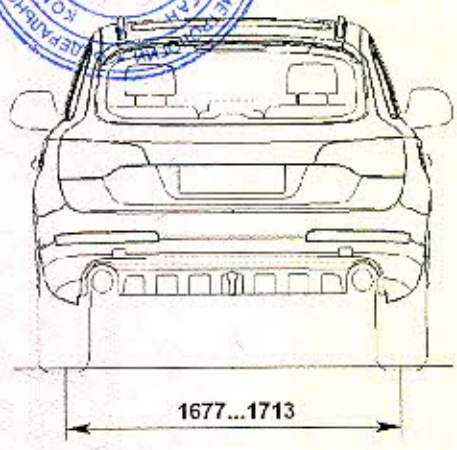
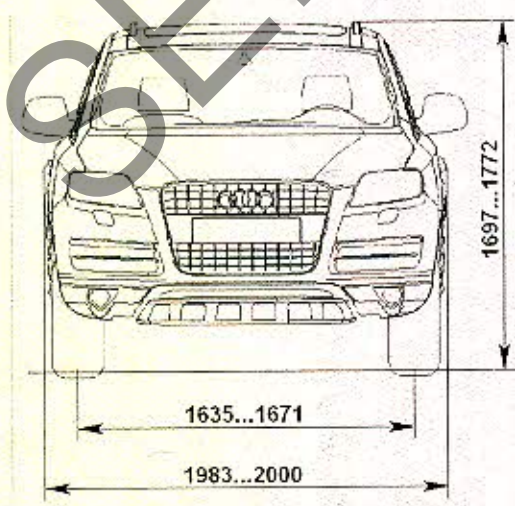
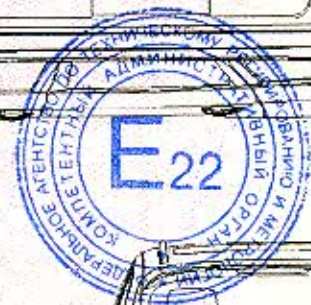
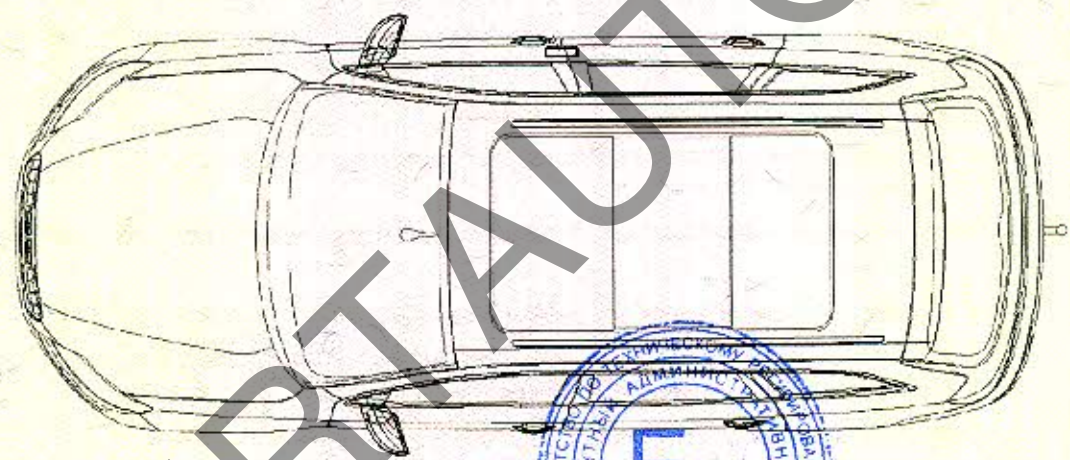
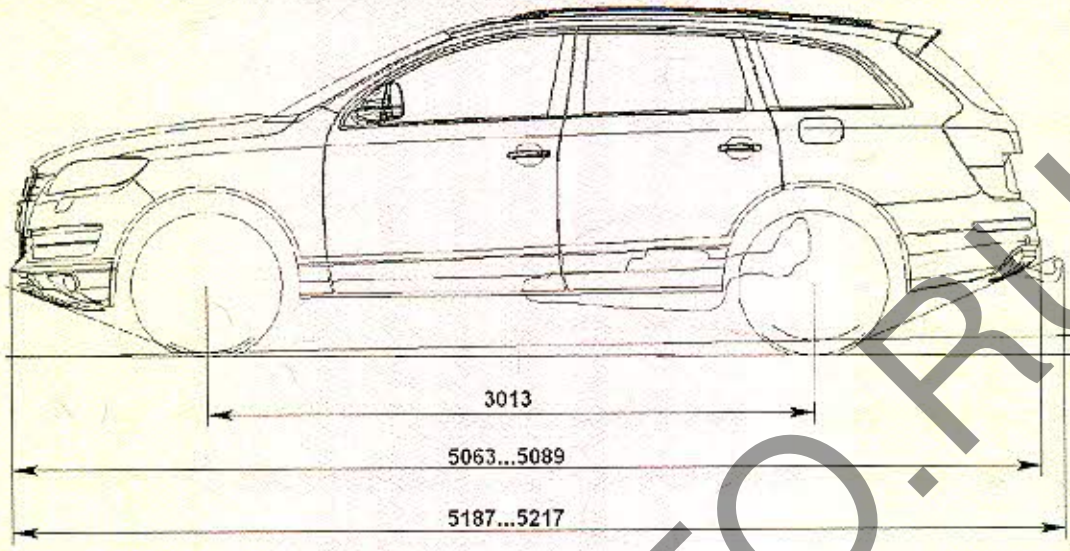
Руководитель органа по сертификации

[Handwritten signature]
Подпись

Б.В. Кисуленко
инициалы, фамилия

к Одобрению типа транспортного средства № E-DE.MT02.B.00133.П1

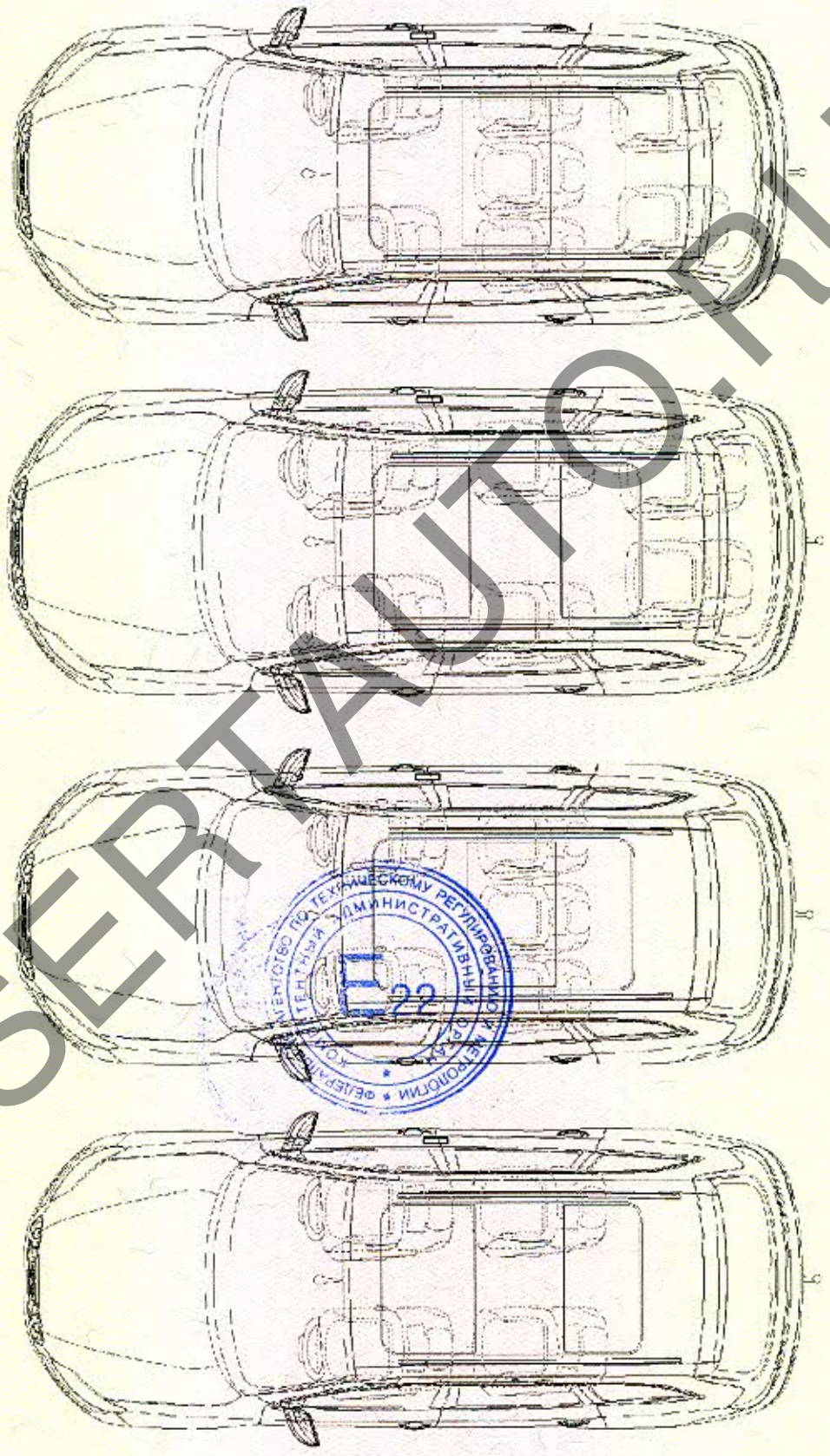
**ОБЩИЙ ВИД ТРАНСПОРТНОГО СРЕДСТВА
AUDI 4L (Q7)**



к Одобрению типа транспортного средства № E-DE.MT02.B.00133.П1

**ОБЩИЙ ВИД ТРАНСПОРТНОГО СРЕДСТВА
AUDI 4L (Q7)**

Варианты расположения сидений



Приложение № _____

к Одобрению типа транспортного средства № _____

Стр. _____

SERTAUTO.RU