

РОССИЙСКАЯ ФЕДЕРАЦИЯ

ОДОБРЕНИЕ ТИПА ТРАНСПОРТНОГО СРЕДСТВА

0007708

№ E-RU.MT02.B.00664

Срок действия с 01 февраля 2013 по 01 февраля 2016

ОРГАН ПО СЕРТИФИКАЦИИ

механических транспортных средств и прицепов, их составных частей и предметов оборудования
 "САТР-ФОНД" Межотраслевого Фонда "Сертификация автотранспорта САТР" (ОС "САТР-ФОНД")
 125480, г. Москва, ул. Героев Панфиловцев, 24, ОГРН: 1027739132530
 № РОСС RU.0001.11MT02 от 04.06.2009 г. до 04.06.2014 г.
 тел.: (495) 454-42-27, факс: (495) 454-72-12, e-mail: mail@satrfond.ru

ТРАНСПОРТНЫЕ СРЕДСТВА

МАРКА	LADA		
КОММЕРЧЕСКОЕ НАИМЕНОВАНИЕ	LADA GRANTA		
ТИП	2190		
ШАССИ	базовое транспортное средство LADA 2190 модификаций		
	219000	219010	219060
МОДИФИКАЦИИ	219008	219018	219068
КАТЕГОРИЯ	M ₁		
ЭКОЛОГИЧЕСКИЙ КЛАСС	4		
КОД ОКП/ТН ВЭД	45 1431 / 8703 23		
ЗАЯВИТЕЛЬ И ЕГО АДРЕС	Общество с ограниченной ответственностью "Объединенная Автомобильная Группа" (ООО "ОАГ"), 426060, Республика Удмуртия, г. Ижевск, ул. Автозаводская, 5, Российская Федерация, ОГРН 1101840002758, тел. +7-3412-648-136, факс +7-3412-648-336		
ИЗГОТОВИТЕЛЬ И ЕГО АДРЕС	Общество с ограниченной ответственностью "Объединенная Автомобильная Группа" (ООО "ОАГ"), 426060, Республика Удмуртия, г. Ижевск, ул. Автозаводская, 5, Российская Федерация, ОГРН 1101840002758, тел. +7-3412-648-136, факс +7-3412-648-336		
ПРЕДСТАВИТЕЛЬ ИЗГОТОВИТЕЛЯ И ЕГО АДРЕС	—		
СБОРОЧНЫЙ ЗАВОД И ЕГО АДРЕС	426060, Республика Удмуртия, г. Ижевск, ул. Автозаводская, 5, Российская Федерация		
ПОСТАВЩИК СБОРОЧНЫХ КОМПЛЕКТОВ И ЕГО АДРЕС	—		



соответствуют установленным в Российской Федерации требованиям технического регламента о безопасности колесных транспортных средств.

Действие данного ОДОБРЕНИЯ ТИПА ТРАНСПОРТНОГО СРЕДСТВА распространяется на серийно выпускаемую продукцию.

Данное ОДОБРЕНИЕ ТИПА ТРАНСПОРТНОГО СРЕДСТВА без приложений недействительно.

Приложение № 1. Общие характеристики транспортного средства

Приложение № 2. Перечень документов, явившихся основанием для оформления ОДОБРЕНИЯ ТИПА ТРАНСПОРТНОГО СРЕДСТВА

Приложение № 3. Описание маркировки транспортного средства

Приложение № 4. Общий вид транспортного средства на трех страницах

ДОПОЛНИТЕЛЬНАЯ ИНФОРМАЦИЯ

Транспортные средства оборудованы устройством ручного управления УУА 11 (для лиц с нарушением функций обеих ног), УУА 12 (для лиц с нарушением функций левой ноги) или УУА 13 (для лиц с нарушением функций правой ноги).

Руководитель органа по сертификации



Б.В. Кисуленко
инициалы, фамилия

ОДОБРЕНИЕ ТИПА ТРАНСПОРТНОГО СРЕДСТВА УТВЕРЖДЕНО.

Внесена запись в реестр за № **E-RU.MT02.B.00664** от **22 января 2013**

Заместитель руководителя

РОССТАНДАРТА

наименование федерального органа исполнительной власти, выполняющего функции компетентного административного органа Российской Федерации в соответствии с Женевским Соглашением 1958 года



А.В. Зажигалкин
инициалы, фамилия

к Одобрению типа транспортного средства № E-RU.MT02.B.00664

ОБЩИЕ ХАРАКТЕРИСТИКИ ТРАНСПОРТНОГО СРЕДСТВА

Колесная формула /ведущие колеса	4 x 2 / передние
Схема компоновки транспортного средства	переднеприводная
Расположение двигателя	переднее поперечное
Тип кузова/количество дверей	цельнометаллический, несущий, седан / 4
Количество мест для сидения	5 (первый ряд – 2, второй ряд – 3)
Габаритные размеры, мм	
– длина	4260
– ширина	1700
– высота	1500
База, мм	2476
Колея передних / задних колес, мм	1430 / 1414
Масса транспортного средства в снаряженном состоянии, кг	1160
Полная масса транспортного средства, кг (технически допустимая)	1560
Максимальная осевая масса (технически допустимая), кг	
– на переднюю ось	810
– на заднюю ось	850
Максимальная масса прицепа*	
– прицеп без тормозной системы, кг	450
– прицеп с тормозной системой, кг	900

* – при условии оборудования транспортного средства сцепным устройством в соответствии с требованиями Правил ЕЭК ООН № 55-01

для модификаций:	219008, 219018	219068
Двигатель (марка, тип)	ВАЗ, 11186 (21116)	ВАЗ, 11183
	четырёхтактный, с искровым зажиганием	
– количество и расположение цилиндров	4, рядное	4, рядное
– рабочий объем, см ³	1596	1596
– степень сжатия	10.5	9.8
Максимальная мощность, кВт (мин ⁻¹), по Правилам ЕЭК ООН № 85	64.0 (5100)	60.0 (5100)
Максимальный крутящий момент, Нм (мин ⁻¹)	140.0 (3800)	132.0 (3800)
Топливо	бензин с октановым числом не менее 95	
Система питания (тип)	АВТЭЛ, 1118-1144010 или Bosch, 1118-1144010-01 впрыск топлива с электронным управлением	
Блок управления (маркировка)	АВТЭЛ, 11186-1411020-21 или ИТЭЛМА, 11186-1411020-22	АВТЭЛ, 11183-1411020-61 или ИТЭЛМА, 11183-1411020-62
Воздушный фильтр (тип, маркировка)	ВАЗ, 11184-1109010, с сухим бумажным элементом	
Глушитель шума впуска (маркировка)	2190-1109362	

к Одобрению типа транспортного средства № E-RU.MT02.B.00664

для модификаций:	219008, 219018	219068
Система зажигания (тип)	электронная, со статическим распределителем	
Катушка зажигания (маркировка)	СОАТЭ, 2111-3705010-03 (043.3705) или ПО "Север", 2111-3705010-02 (54.3705) или ИТЭЛМА, 2111-3705010-04	
Свечи зажигания (маркировка)	ЭЗ, А17ДВРМ / А15ДВРМ или Bosch, WR7DCX или BRISK "SUPER", LR15YC-1 / LR17YC-1	
Система выпуска и нейтрализации отработавших газов	два глушителя; система нейтрализации отработавших газов	
Нейтрализатор (маркировка)	МГС (МобилГазСервис), 21116-1203008-01 или Eberspacher, 21116-1203008-04 или РОССКАТавто, 21116-1203008 или Экоальянс (УЭХК), 21116-1203008-03 или FMES (Металлопродукция), 21116-1203008-02	
Глушители (маркировка)		
- 1 ступень	2190-1200020	2190-1200020-10
- 2 ступень	2190-1200010	2190-1200010
Трансмиссия (тип)	механическая	
Сцепление (марка, тип)	ВАЗ, сухое, однодисковое, с тросовым приводом	
Коробка передач (марка, тип)	ВАЗ, с ручным управлением	
- число передач	вперед – 5, назад – 1	
- передаточные числа		
I -	3.636	
II -	1.950	
III -	1.357	
IV -	0.941	
V -	0.784	
З.Х. -	3.500	
Главная передача (тип, маркировка)	цилиндрическая, косозубая	
- передаточное число	3.700 или 3.900	
Подвеска		
Передняя (описание)	независимая, типа Макферсон, пружинная, со стабилизатором поперечной устойчивости	
Задняя (описание)	полузависимая, рычажная, пружинная, с гидравлическими или газонаполненными телескопическими амортизаторами	
Рулевое управление (описание)	с электроусилителем или без него	
- рулевой механизм (тип, маркировка)	"шестерня-рейка", ВАЗ, 11183-3400010-01 или 11183-3400010-10	

к Одобрению типа транспортного средства № E-RU.MT02.B.00664

Тормозные системы

Рабочая (описание)

гидравлический двухконтурный привод с диагональным разделением на контуры, с вакуумным усилителем; тормозные механизмы передних колес – дисковые, задних – барабанные

Запасная (описание)

каждый контур рабочей тормозной системы

Стояночная (описание)

механический (тросовый) привод к тормозным механизмам задних колес

– усилитель (маркировка)

1118-3510010-10

– тормозные цилиндры (маркировка)

2105-3502010

Шины

– размерность	175/70 R13	175/65 R14	185/60 R14	185/55 R15
– минимально допустимый индекс нагрузки	82	82	82	82
– скоростная категория	T или H	H	H	H
– статический радиус, мм	280	283	278	284

Оборудование транспортного средства

подушка безопасности водителя, устройства управления для водителей-инвалидов с патологией нижних конечностей УУА 11, УУА 12, УУА 13;

по заказу: электростеклоподъемники, электроблокировка замков дверей, электропривод наружных зеркал заднего вида, электроподогрев передних сидений, кондиционер, подушка безопасности переднего пассажира, аудиосистема, система навигации, система помощи при парковке, система автоматического управления стеклоочистителями и внешним освещением.

Руководитель органа по сертификации



подпись

Б.В. Кисуленко

инициалы, фамилия

ОПИСАНИЕ МАРКИРОВКИ ТРАНСПОРТНОГО СРЕДСТВА

1. Место расположения и форма знака обращения на рынке:
На табличке изготовителя.
Знак обращения на рынке выполнен в соответствии с Постановлением Правительства Российской Федерации от 19 ноября 2003 г. № 696.
2. Место расположения таблички изготовителя:
В моторном отсеке, на верхней поперечине рамки радиатора, справа.
3. Место расположения идентификационного номера:
 - 3.1. На табличке изготовителя.
 - 3.2. В моторном отсеке, на опоре правой стойки подвески.
4. Структура и содержание идентификационного номера (номеров) транспортных средств:

1	2	3	4	5	6	7	8	9	10	11	12	13	14	15	16	17
Z	9	Z	2	1	9	0	?	8	?	?	?	?	?	?	?	?

- поз. 1 - 3: Международный идентификационный код изготовителя (код WMI):
Z9Z – ООО "ОАГ", Российская Федерация
- поз. 4 - 9: Обозначение типа и модификации транспортного средства:
219008, 219018, 219068.
- поз. 10: Год выпуска или модельный год согласно Таблице 1 Приложения 8 к техническому регламенту о безопасности колесных транспортных средств.
- поз. 11 - 17: Производственный номер транспортного средства

Руководитель органа по сертификации

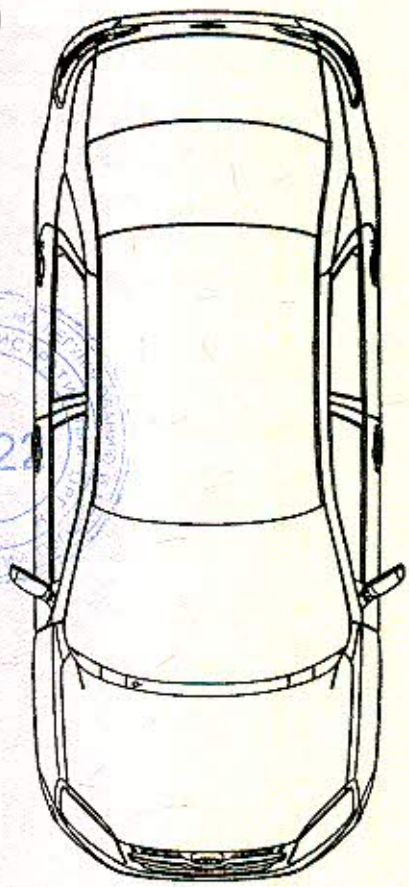
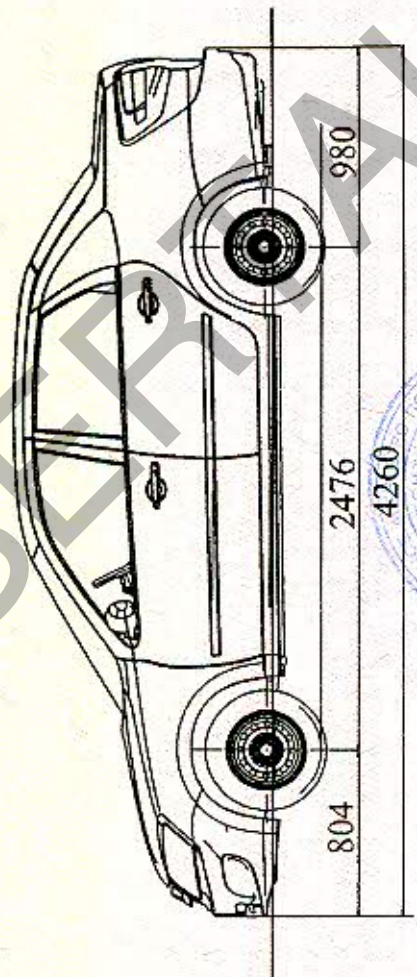
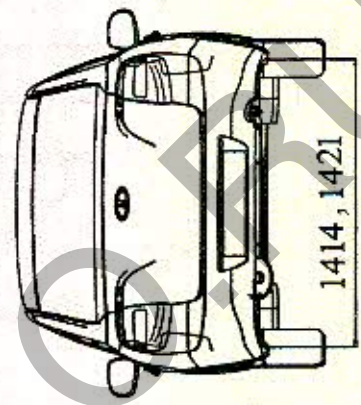
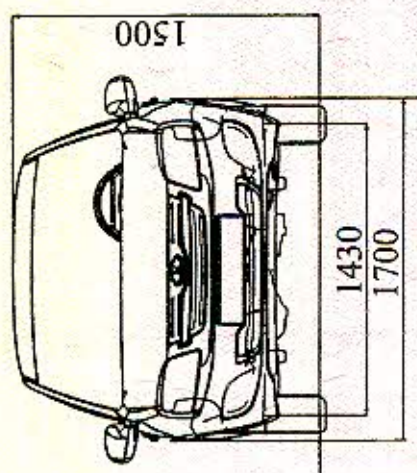


подпись

Б.В. Кисуленко

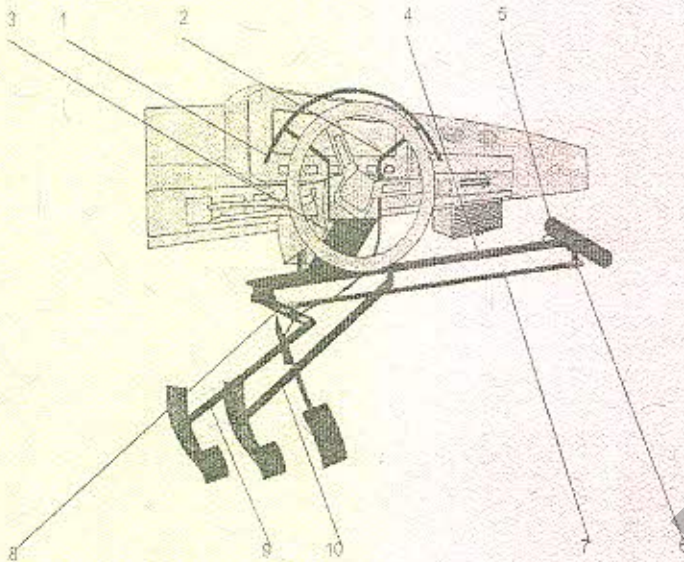
инициалы, фамилия

ОБЩИЙ ВИД ТРАНСПОРТНОГО СРЕДСТВА
LADA 2190 (модификации 219008, 219018, 219068) (LADA GRANTA)



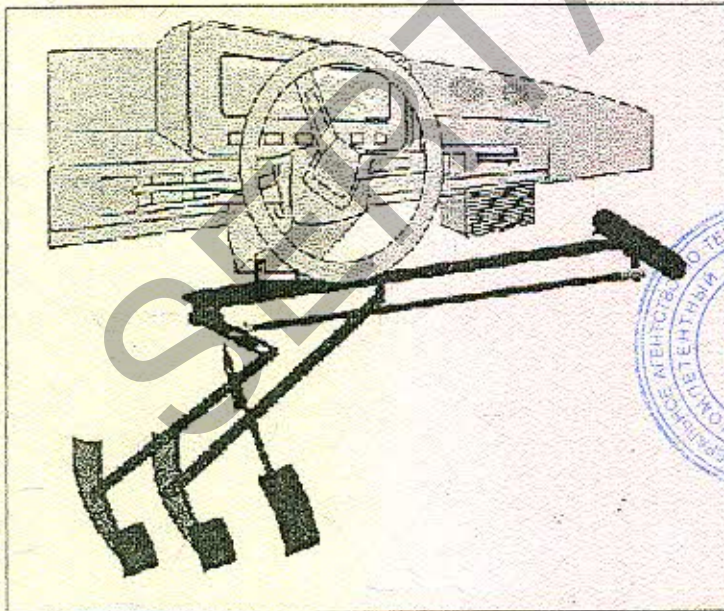
к Одобрению типа транспортного средства № _____

ОБЩИЙ ВИД ТРАНСПОРТНОГО СРЕДСТВА
LADA 2190 (модификации 219008, 219018, 219068) (LADA GRANTA)
(установка устройств управления для водителей-инвалидов)



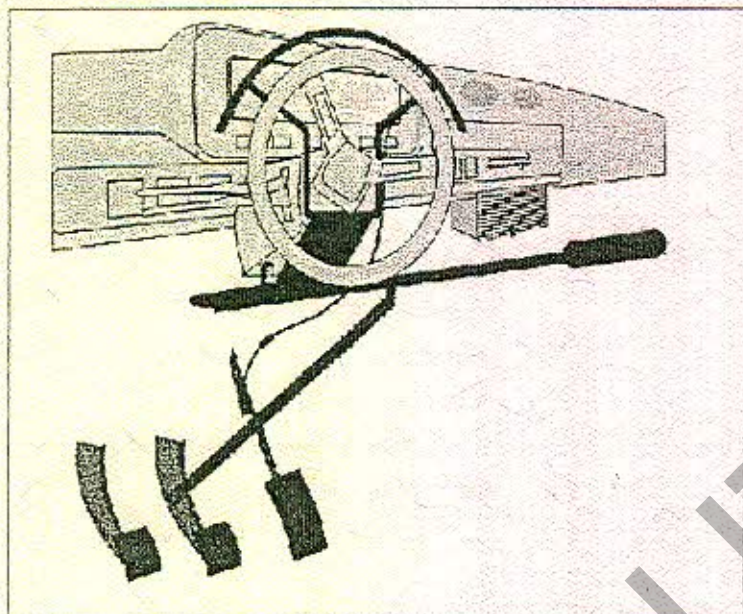
- 1 – дуга управления педалью акселератора
- 2 – спица
- 3 – суппорт
- 4 – рычаг ручного управления тормозом с тягой
- 5 – рукоятка управления педалью сцепления
- 6, 8 – рычаг
- 7 – тяга сцепления
- 9 – толкатель сцепления
- 10 – толкатель тормоза

УУА 11 - Устройство управления автомобилем для лиц с нарушением функций обеих ног



УУА 12 - Устройство управления автомобилем для лиц с нарушением функций левой ноги

**ОБЩИЙ ВИД ТРАНСПОРТНОГО СРЕДСТВА
LADA 2190 (модификации 219008, 219018, 219068) (LADA GRANTA)
(установка устройств управления для водителей-инвалидов)**



УУА 13 - Устройство управления автомобилем для лиц с нарушением функций правой ноги

