

# РОССИЙСКАЯ ФЕДЕРАЦИЯ

## ОДОБРЕНИЕ ТИПА ТРАНСПОРТНОГО СРЕДСТВА

0007755

№ Е-RU.MT02.B.00408.П1

Срок действия с 15 февраля 2013 по 31 декабря 2015

### ОРГАН ПО СЕРТИФИКАЦИИ

механических транспортных средств и прицепов, их составных частей и предметов оборудования  
“САТР-ФОНД” Межотраслевого Фонда “Сертификация автотранспорта САТР” (ОС “САТР-ФОНД”)  
125480, г. Москва, ул. Героев Панфиловцев, 24, ОГРН: 1027739132530  
№ РОСС RU.0001.11MT02 от 04.06.2009 г. до 04.06.2014 г.  
тел.: (495) 454-42-27, факс: (495) 454-72-12, e-mail: mail@satrfond.ru

### ТРАНСПОРТНЫЕ СРЕДСТВА

МАРКА	INFINITI		
КОММЕРЧЕСКОЕ НАИМЕНОВАНИЕ	—		
ТИП	S51		
МОДИФИКАЦИИ	с двигателем VQ37	с двигателем VK50	с двигателем V9X
КАТЕГОРИЯ	M <sub>1</sub>		
ЭКОЛОГИЧЕСКИЙ КЛАСС	4	5	
КОД ОКП/ТН ВЭД	45 1481 / 8703 24	45 1481 / 8703 33	
ЗАЯВИТЕЛЬ И ЕГО АДРЕС	Общество с ограниченной ответственностью "Ниссан Мэнюфэкчуринг Рус" (ООО "Ниссан Мэнюфэкчуринг Рус"), 194362, г. Санкт-Петербург, поселок Парголово, Комендантский проспект, д. 140, Российская Федерация, ОГРН: 5067847096609, тел.: (812) 303-63-00, факс: (812) 303-63-01		
ИЗГОТОВИТЕЛЬ И ЕГО АДРЕС	Общество с ограниченной ответственностью "Ниссан Мэнюфэкчуринг Рус" (ООО "Ниссан Мэнюфэкчуринг Рус"), 194362, г. Санкт-Петербург, поселок Парголово, Комендантский проспект, д. 140, Российская Федерация, ОГРН: 5067847096609, тел.: (812) 303-63-00, факс: (812) 303-63-01		
ПРЕДСТАВИТЕЛЬ ИЗГОТОВИТЕЛЯ И ЕГО АДРЕС	E-22		
СБОРОЧНЫЙ ЗАВОД И ЕГО АДРЕС	194362, г. Санкт-Петербург, поселок Парголово, Комендантский проспект, д. 140, Российская Федерация		
ПОСТАВЩИК СБОРОЧНЫХ КОМПЛЕКТОВ И ЕГО АДРЕС	—		

соответствуют установленным в Российской Федерации требованиям технического регламента о безопасности колесных транспортных средств.

Действие данного ОДОБРЕНИЯ ТИПА ТРАНСПОРТНОГО СРЕДСТВА распространяется на серийно выпускаемую продукцию.

Одобрение типа транспортного средства №

Данное ОДОБРЕНИЕ ТИПА ТРАНСПОРТНОГО СРЕДСТВА без приложений недействительно.

Приложение № 1. Общие характеристики транспортного средства

Приложение № 2. Перечень документов, явившихся основанием для оформления ОДОБРЕНИЯ ТИПА ТРАНСПОРТНОГО СРЕДСТВА

Приложение № 3. Описание маркировки транспортного средства

Приложение № 4. Общий вид транспортного средства на одной странице

#### ДОПОЛНИТЕЛЬНАЯ ИНФОРМАЦИЯ

Транспортные средства не предназначены для коммерческих перевозок пассажиров.

Руководитель органа по сертификации



подпись

Б.В. Кисуленко

инициалы, фамилия

**ОДОБРЕНИЕ ТИПА ТРАНСПОРТНОГО СРЕДСТВА УТВЕРЖДЕНО.**

Внесена запись в реестр за № E-RU.MT02.B.00408.П1 от 07 февраля 2013

Заместитель руководителя

**РОССТАНДАРТА**

наименование федерального органа  
исполнительной власти, выполняющего функции  
компетентного административного органа  
Российской Федерации в соответствии  
с Женевским Соглашением 1958 года



подпись

А.В. Зажигалкин

инициалы, фамилия

SERTAF

**ОБЩИЕ ХАРАКТЕРИСТИКИ ТРАНСПОРТНОГО СРЕДСТВА**

Колесная формула / ведущие колеса	4 x 4 / все
Схема компоновки транспортного средства	полноприводная
Расположение двигателя	переднее продольное
Тип кузова / количество дверей	универсал / 5
Количество мест для сидения	5 (первый ряд - 2, второй ряд - 3)
Габаритные размеры, мм	
– длина	4865
– ширина	1925
– высота	1645 (1680 с дополнительным оборудованием)
Колея передних / задних колес, мм	1635 / 1640
База, мм	2885

Для автомобилей с двигателями:	VQ37	VK50	V9X
Масса транспортного средства в снаряженном состоянии, кг	2085...2130	2182...2211	2150...2185
Полная масса транспортного средства, кг (технически допустимая)	2520	2595	2690...2700
Максимальная осевая масса, кг (технически допустимая)			
– на переднюю ось	1210	1395	1320
– на заднюю ось	1265	1395	1460
Максимальная масса прицепа, кг*			
– прицеп без тормозной системы		750	
– прицеп с тормозной системой		2000	2200

\* при условии оборудования транспортного средства сцепным устройством в соответствии с требованиями Правил ЕЭК ООН № 55-01

Двигатель (марка, тип)	VQ37	VK50
	Nissan, четырехтактный, с искровым зажиганием	
– количество и расположение цилиндров	6, V-образное	8, V-образное
– рабочий объем цилиндров, см <sup>3</sup>	3696	5026
– степень сжатия	11.0	10.9
Максимальная мощность, кВт (мин <sup>-1</sup> ) по Правилам ЕЭК ООН № 85	245 (7000)	294 (6500)
Максимальный крутящий момент, Н·м (мин <sup>-1</sup> )	355 (4800)	500 (4400)
Топливо	бензин с октановым числом не менее 95	
Система питания (тип)	распределенный впрыск топлива с электронным управлением	
Блок управления (маркировка)	Hitachi Automotive Systems	
	MEC108-700, MEC108-710	MEC140-330, MEC140-340, MEC140-350, MEC140-360
Форсунки (тип, маркировка)	Denso, 0950	Hitachi, FBY8090
Воздушный фильтр (тип, маркировка)	Nissan, 1CB0A и 1CB1A	Nissan, 1CA0A и 1CA1A
	с бумажным элементом	
Глушители шума впуска (маркировка)		
– 1 ступень	1CA0B	
– 2 ступень	1CB0B и 1CB1B	

к Одобрению типа транспортного средства № E-RU.MT02.B.00408.П1

Для двигателей:	VQ37	VK50
<b>Система зажигания (тип)</b>	электронная	
Катушка (модуль) зажигания (маркировка)	Hanshin, AIC-2809? (x6)	Hanshin, AIC-2408? (x8), AIC-2809? (x8)
Свечи (маркировка)	Denso, FXE22HR-11, FXE24HR-11	Denso, FXE20HR-11, FXE22HR-11, FXE24HR-11; NGK, DILKAR6B11, DILKAR7B11, DILKAR8B11
<b>Система выпуска и нейтрализации отработавших газов</b>	два глушителя	
	два нейтрализатора отработавших газов	четыре нейтрализатора отработавших газов
Нейтрализаторы (маркировка)		
- 1 ступень	1BH?? (x2)	1CL?? (x2)
- 2 ступень	—	1CG?? (x2)
Глушители (маркировка)	Calsonic Kansei, 20300 JL50A	
- 1 ступень	Calsonic Kansei, 20100 ICK0A	Calsonic Kansei, 20100 ICK1A
- 2 ступень		

<b>Двигатель (марка, тип)</b>	Renault, V9X четырехтактный дизель
- количество и расположение цилиндров	6, V-образное
- рабочий объем цилиндров, см <sup>3</sup>	2993
- степень сжатия	15.5
Максимальная мощность, кВт (мин <sup>-1</sup> ) по Правилам ЕЭК ООН № 85	175 (3750)
Максимальный крутящий момент, Н·м (мин <sup>-1</sup> )	550 (1750...2500)
Топливо	дизельное
<b>Система питания (тип)</b>	непосредственный впрыск топлива с электронным управлением
Блок управления (маркировка)	Bosch, 1BY8?
ТНВД (тип, маркировка)	Bosch, H8200880546
Форсунки (тип, маркировка)	Bosch, H82868770
Нагнетатель воздуха (тип, маркировка)	MHI, H8200939131
Воздушный фильтр (тип, маркировка)	Nissan, 1DR1A, с бумажным элементом
Глушители шума впуска (маркировка)	
- 1 ступень	Nissan, 1DR1B
- 2 ступень	Nissan, 1BY1C
<b>Система выпуска и нейтрализации отработавших газов</b>	два глушителя; два нейтрализатора отработавших газов
Нейтрализаторы (маркировка)	
- 1 ступень	Nissan, 1DR
- 2 ступень	Nissan, 1BY
Глушители (маркировка)	
- 1 ступень	Calsonic Kansei, 20300 JL50A или 20300 JL00A
- 2 ступень	Calsonic Kansei, 20100 ICK0A или 20100 ICK0A
Фильтр твердых частиц	Nissan, 1BY (объединен с нейтрализатором)

к Одобрению типа транспортного средства № E-RU.MT02.B.00408.П1

Для двигателей:	VQ37	VK50	V9X
<b>Трансмиссия (тип)</b>	гидромеханическая		
<b>Коробка передач (марка, тип)</b>	автоматическая		
– число передач	вперед - 7, назад - 1		
– передаточные числа			
I -	4.9238	4.8867	4.7831
II -	3.1938	3.1697	3.1026
III -	2.0426	2.0271	1.9842
IV -	1.4118	1.4118	1.3714
V -	1.0000	1.0000	1.0000
VI -	0.8622	0.8642	0.8708
VII -	0.7715	0.7745	0.7759
3.X. -	3.9723	4.0410	3.8588
<b>Главная передача (тип, маркировка)</b>	гипоидная		
– передаточное число	3.6923	3.5385	3.1333

**Подвеска**

**Передняя (описание)** независимая, пружинная, рычажная, с гидравлическими телескопическими амортизаторами и стабилизатором поперечной устойчивости

**Задняя (описание)** независимая, пружинная, рычажная, с гидравлическими телескопическими амортизаторами и стабилизатором поперечной устойчивости

**Рулевое управление (марка, тип)** с гидроусилителем

– рулевой механизм (тип, маркировка) “шестерня - рейка”

**Тормозные системы**

**Рабочая (описание)** гидравлический двухконтурный привод с диагональным разделением на контуры, с вакуумным усилителем, с АБС, тормозные механизмы всех колес - дисковые

**Запасная (описание)** каждый контур рабочей тормозной системы

**Стояночная (описание)** механический (тросовый) привод к тормозным механизмам задних колес

**Шины**

– размерность	265/50 R20	265/45 R21
– минимально допустимый индекс нагрузки	107	104
– скоростная категория	V	W
– статический радиус, мм	376	374

**Оборудование транспортного средства** система поддержания курсовой устойчивости, обогрев наружных зеркал заднего вида, аудиосистема, подушки безопасности, обогрев передних сидений, противобликовое устройство, система климат-контроля

по заказу: навигационная система, активный круиз-контроль, система кругового обзора, рейлинги, колеса из легких сплавов

Руководитель органа по сертификации



Подпись

Б.В. Кисуленко

инициалы, фамилия

## ОПИСАНИЕ МАРКИРОВКИ ТРАНСПОРТНОГО СРЕДСТВА

1. Место расположения и форма знака обращения на рынке:  
Рядом с табличкой изготовителя или на табличке изготовителя.  
Знак обращения на рынке выполнен в соответствии с Постановлением Правительства Российской Федерации от 19 ноября 2003 г. № 696.
2. Место расположения таблички изготовителя:  
В подкапотном пространстве, справа.
3. Место расположения идентификационного номера:
  - 3.1. На табличке изготовителя.
  - 3.2. В подкапотном пространстве, на брызговике правого крыла.
4. Структура и содержание идентификационного номера (номеров) транспортных средств:

1	2	3	4	5	6	7	8	9	10	11	12	13	14	15	16	17
Z	8	N	T	?	N	S	5	1	?	S	?	?	?	?	?	?

- поз. 1 - 3: Z8N - WMI (международный код изготовителя) - ООО "Ниссан Мэнюфэкчуринг Рус".
- поз. 4: T - код типа кузова - пятидверный универсал.
- поз. 5: Код типа двигателя:  
C - VQ37;  
B - VK50;  
D - V9X.
- поз. 6: N - код типа привода ведущих колес - полный привод.
- поз. 7-9: S51 - обозначение типа транспортного средства.
- поз. 10: Год выпуска или модельный год согласно Таблице 1 Приложения № 8 к техническому регламенту о безопасности колесных транспортных средств.
- поз. 11: S - обозначение местонахождения завода-изготовителя - г. Санкт-Петербург, Российская Федерация.
- поз. 12 - 17: Производственный номер транспортного средства.

Руководитель органа по сертификации

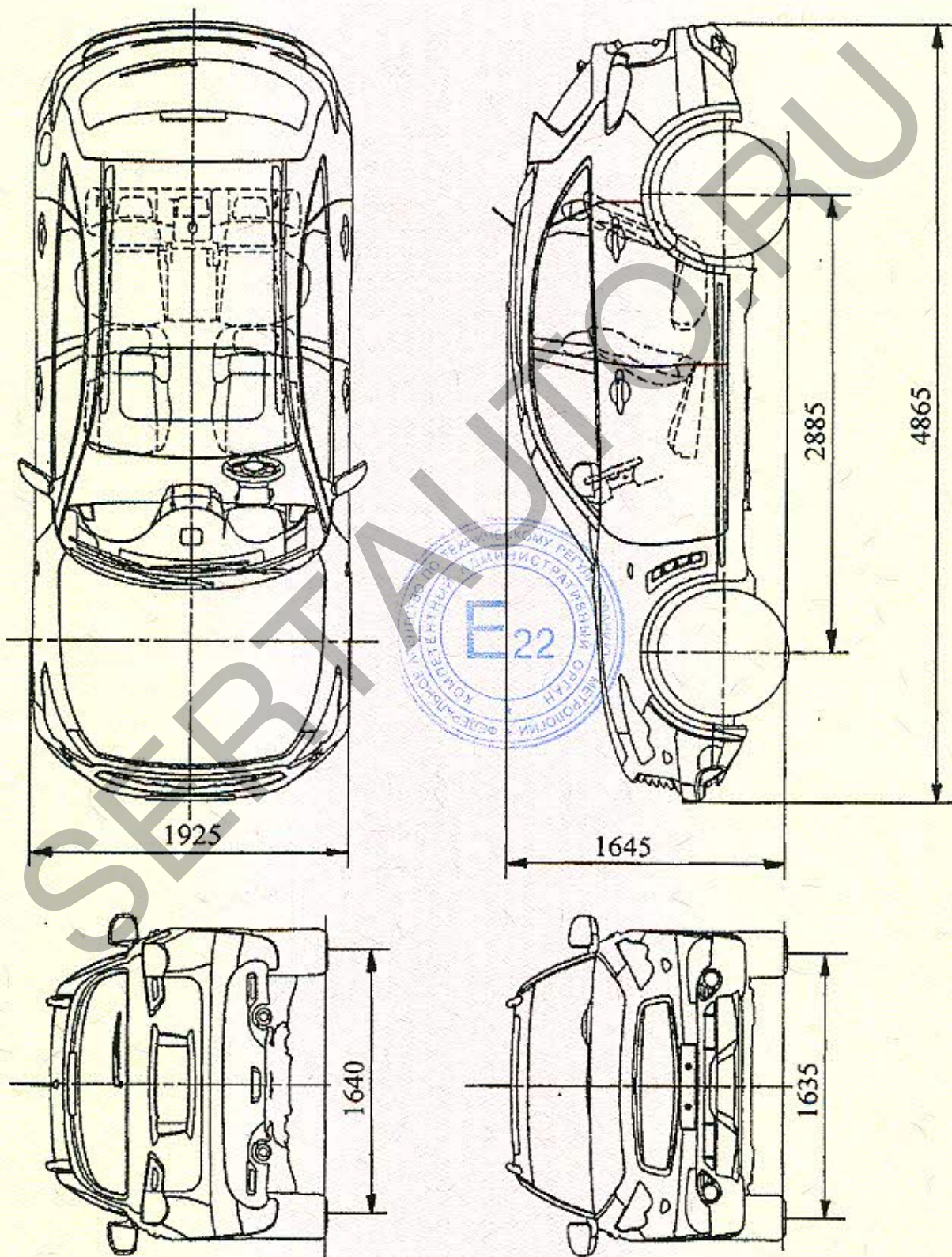


подпись

Б.В. Кисуленко

инициалы, фамилия

ОБЩИЙ ВИД ТРАНСПОРТНОГО СРЕДСТВА  
INFINITI S51



Приложение № \_\_\_\_\_

Стр. \_\_\_\_\_

к Одобрению типа транспортного средства № \_\_\_\_\_

SERTAUTO.RU