

РОССИЙСКАЯ ФЕДЕРАЦИЯ

ОДОБРЕНИЕ ТИПА ТРАНСПОРТНОГО СРЕДСТВА

0005761

№ E-DE.MT02.B.00498 *

Срок действия с 17 апреля 2012 по 31 декабря 2012

ОРГАН ПО СЕРТИФИКАЦИИ

механических транспортных средств и прицепов, их составных частей и предметов оборудования
 "САТР-ФОНД" Межотраслевого Фонда "Сертификация автотранспорта САТР" (ОС "САТР-ФОНД")
 125480, г. Москва, ул. Героев Панфиловцев, 24, ОГРН: 1027739132530
 № РОСС RU.0001.11MT02 от 04.06.2009 г. до 04.06.2014 г.
 тел.: (495) 454-42-27, факс: (495) 454-72-12, e-mail: mail@satrffond.ru

ТРАНСПОРТНЫЕ СРЕДСТВА

МАРКА	Mercedes-Benz		
КОММЕРЧЕСКОЕ НАИМЕНОВАНИЕ	Mercedes-Benz Actros	Mercedes-Benz Actros, Mercedes-Benz Actros SLT	
ТИП	Actros		Actros, Actros SLT
МОДИФИКАЦИИ	3232В, 3241В, 4141В, 4144В	4141К, 4144К, 4150К, 4141АК, 4144АК, 4150АК	4154S, 4154AS, 4160S, 4160AS
КАТЕГОРИЯ	N ₃ , N ₃ G		
ЭКОЛОГИЧЕСКИЙ КЛАСС	3		
КОД ОКП / ТН ВЭД	48 2655 / 8705 40	45 1159 / 8704 23	45 1139 / 8701 20
ЗАЯВИТЕЛЬ И ЕГО АДРЕС	Общество с ограниченной ответственностью "Мерседес-Бенц Тракс Восток" (ООО "МБ Тракс Восток"), 423800, Республика Татарстан, г. Набережные Челны, Промышленно-коммунальная зона, Промзона, Производственный проезд, д. 47, Российская Федерация, ОГРН 1097746596353, тел./факс (495) 411-54-12 / (495) 745 26-41		
ИЗГОТОВИТЕЛЬ И ЕГО АДРЕС	Daimler AG, DE-70546, Stuttgart, Germany, тел. + 49 7031 90-82964, факс + 49 7031-90 79633		
ПРЕДСТАВИТЕЛЬ ИЗГОТОВИТЕЛЯ И ЕГО АДРЕС	ООО "МБ Тракс Восток", 423800, Республика Татарстан, г. Набережные Челны, Промышленно- коммунальная зона, Промзона, Производственный проезд, д. 47, Российская Федерация, ОГРН 1097746596353, тел./факс (495) 411-54-12 / (495) 745 26-41		
ПРОЧЕЕ ПОДРОБНОЕ ОПИСАНИЕ ТМВД И ЕГО АДРЕС	Daimler AG, DE-76742, Wörth am Rhein, Germany		



* Данное свидетельство "Одобрения типа транспортного средства" № РОСС DE.MT02.E06219П1,
 выданного со сроком действия до 31.12.2011 г. на транспортные средства экологического класса 3

**ПОСТАВЩИК СБОРОЧНЫХ
КОМПЛЕКТОВ И ЕГО АДРЕС**

соответствуют установленным в Российской Федерации требованиям технического регламента о безопасности колесных транспортных средств.

Действие данного ОДОБРЕНИЯ ТИПА ТРАНСПОРТНОГО СРЕДСТВА распространяется на серийно выпускаемую продукцию.

Данное ОДОБРЕНИЕ ТИПА ТРАНСПОРТНОГО СРЕДСТВА без приложений недействительно.

Приложение № 1. Общие характеристики транспортного средства

Приложение № 2. Перечень документов, явившихся основанием для оформления ОДОБРЕНИЯ ТИПА ТРАНСПОРТНОГО СРЕДСТВА

Приложение № 3. Описание маркировки транспортного средства

Приложение № 4. Общий вид транспортного средства на трех страницах

ДОПОЛНИТЕЛЬНАЯ ИНФОРМАЦИЯ

Транспортные средства не предназначены для перевозки опасных грузов.

В случае превышения параметров, указанных в пунктах 3.1 и 3.2 Приложения № 4 к техническому регламенту о безопасности колесных транспортных средств, для передвижения транспортных средств по территории Российской Федерации необходимо оформление специального разрешения.

Руководитель органа по сертификации

подпись

Б.В. Киеуленко

инициалы, фамилия

ОДОБРЕНИЕ ТИПА ТРАНСПОРТНОГО СРЕДСТВА УТВЕРЖДЕНО.

Внесена запись в реестр за № **E-DE.MT02.B.00498** от 17 апреля 2012

Заместитель руководителя **РОССТАНДАРТА**

наименование федерального органа
исполнительной власти, выполняющего функции
компетентного административного органа
Российской Федерации в соответствии
с Женевским Соглашением 1958 года

В. В. Зажигалкин

инициалы, фамилия



к Одобрению типа транспортного средства № E-DE.MT02.B.00498

ОБЩИЕ ХАРАКТЕРИСТИКИ ТРАНСПОРТНОГО СРЕДСТВА

Колесная формула / ведущие колеса	8 x 4 / третьей и четвертой осей 8 x 6 / второй, третьей и четвертой осей 8 x 8 / все		
Схема компоновки транспортного средства	кабина над двигателем		
Расположение двигателя	переднее продольное		
для модификаций:	4141K, 4141AK, 4144K, 4144AK, 4150K, 4150AK	4154AS, 4154S, 4160S, 4160AS	3232B, 3241B, 4141B, 4144B
Исполнение грузочного пространства	самосвальная платформа	седельно-сцепное устройство	бетоносмеситель
Кабина	двухдверная, цельнометаллическая, одно...семиместная, типа: S - короткая, M - средняя, L - длинная с одним или двумя спальными местами, с низкой, нормальной или высокой крышей, LH - длинная, высокая, высокорасположенная, с одним или двумя спальными местами		
Габаритные размеры, мм			
- длина	9135...10665	6825...10155	9135...10665
- ширина, мм		2490...2550	
- высота, мм	3185...4000	3320...4000	3185...4000
для модификаций:	3232B, 3241B	4150K	4141B, 4144B
База, мм	1700+2500+1350 1700+2800+1350	1700+2500+1350 1700+2800+1350	1700+2500+1350 1700+3400+1350
Колея передних / задних колес, мм	2010...2120/ 1800...2040	1980...2120 / 1800...2040	
Масса снаряженного транспортного средства, кг	13620...15860	13695...19760	13780...16110
Полная масса транспортного средства, кг			
- технически допустимая	32000...44000	32000...48000	32000...48000
- разрешенная		31000 (32000 ¹)	
Максимальная осевая масса, кг			
- на первую / вторую оси:			
- технически допустимая	6300...9000 / 6300...9000	6300...9000 / 6300...9000	6300...9000 / 6300...9000
- разрешенная		9000 / 9000	
- на третью / четвертую оси:			
- технически допустимая	9000...13000/ 9000...13000	6300...16000/ 6300...16000	6300...16000/ 6300...16000
- разрешенная		9000 / 9000	
Допустимая полная масса прицепа с тормозами, кг			
- технически допустимая	18000...50000	18000...90000	18000...90000
- разрешенная		18000 ² ; 24000 ³	
Полная масса автопоезда, кг			
- технически допустимая	50000...82000	50000...138000	50000...138000
- разрешенная		40000; 44000 ⁴	



для модификаций:	4154S, 4160S	4154S, 4160S		
	WDB934...	WDB932...	WDB934...	
База, мм	1950+1350+1350 2550+1350+1350	1700+2500+1350		
Коля передних / задних колес, мм	1980...2120 / 1800...2040			
Масса снаряженного транспортного средства, кг	12030...12130	10470		
Полная масса транспортного средства, кг	38000...43000	41000...48000		
	31000 (32000 ¹)			
Максимальная осевая масса, кг	31000 (32000 ¹)			
	9000 / 9000			
– на первую / вторую оси:	7500...9000 / 7500...8000			
– технически допустимая	7500...9000 / 7500...9000			
– разрешенная	9000 / 9000			
– на третью / четвертую оси:	7500...16000 / 7500...16000			
– технически допустимая	10500...13500 / 10500...13500			
– разрешенная	9000 / 9000			
Допустимая полная масса:	18000...24000 ⁶			
	18000...24000 ⁶			
- прицепа с тормозами, кг	18000...24000 ⁶ (для Actros SLT - 78000...144000, 207000 ⁵)		90000	
– технически допустимая	18000...24000 ⁷ (для Actros SLT - 78000...144000, 207000 ⁶)		18000...24000 ⁶ 90000	
– разрешенная	18000 ² ; 24000 ³			
- полуприцепа с тормозами, кг	70000 (для Actros SLT - 98000...175000, 238000 ⁵)		127530	
Полная масса автопоезда, кг	56000...67000 ⁷ , 82000			
	59000...72000 ⁷ , 138000			
– технически допустимая	56000...67000 ⁷ , 82000 (для Actros SLT - 110000...187000, 250000 ⁶)		138000	
– разрешенная	40000; 44000 ⁵			
для модификаций:	4141K, 4144K	4141AK, 4150AK, 4144AK	4154AS, 4160AS	4154AS, 4160AS
			WDB932...	WDB934...
База, мм	1700+2500+ 1350	1700+3100+ 1350	1700+3100+ 1350	1950+1950+ 1350
	1700+2800+ 1350		1700+2800+ 1350	
Коля передних / задних колес, мм	1700+3400+ 1350		1700+2500+ 1350	
			1630+2750+ 1450	
			1630+2450+ 1450	
			1980...2120 / 1800...2040	



к Одобрению типа транспортного средства № E-DE.MT02.B.00498

для модификаций:	4141K, 4144K	4141AK, 4150AK, 4144AK	4154AS, 4160AS WDB932...	4154AS, 4160AS WDB934...
Масса снаряженного транспортного средства, кг	13695...21040	15490...21790	13550...13750	12930
Полная масса транспортного средства, кг				
– технически допустимая	32000 ... 48000		41000...48000	38000...43000
– разрешенная		31000 (32000 ¹)		
Максимальная осевая масса, кг				
– на первую / вторую оси:				
– технически допустимая	6300...9000 / 6300...9000		7500...9000/ 7500...9000	7500...9000 / 7500...8000
– разрешенная		9000 / 9000		
– на третью / четвертую оси:				
– технически допустимая	6300...16000 / 6300...16000		7500...16000/ 7500...16000	10500...13500/ 10500...13500
– разрешенная		9000 / 9000		
Допустимая полная масса:				
– прицепа с тормозами, кг				
– технически допустимая	18000...24000 ⁶ 90000		18000...24000 ⁶ 90000	18000...24000 ⁶ (для Actros SLT - 78000... 144000)
– разрешенная		18000 ³ ; 24000 ⁴		
– полуприцепа с тормозами (технически допустимая), кг		буксировка не предусмотрена	124250... 124450	69070 (для Actros SLT - 98000... 175000)
Полная масса автопоезда, кг				
– технически допустимая	50000...72000 ⁶ 122000...138000		59000...72000 ⁶ 131000... 138000	56000... 67000 ⁶ 82000 (для Actros SLT - 110000... 187000)
– разрешенная		40000; 44000 ⁵		

¹ – для мод. с ведущей осью, состоящей из двух пар колес, оборудованной пневматической или эквивалентной ей подвеской, или с двумя ведущими осями, состоящими из двух пар колес и максимальной осевой массой на каждую ось, не превышающей 9,5 тонн

² – для двухосного прицепа

³ – для трехосного прицепа

⁴ – для автопоездов, перевозящих 40-футовый контейнер ISO

⁵ – соответствующей рекомендацией изготовителя

⁶ – для прицепа с центральной осью



для модификаций:	4144K, 4144B, 4144AK	3232B	4141K, 4141B, 3241B, 4141AK	4150K, 4150AK	4154AS, 4154S	4160S, 4160AS
Двигатель (марка, тип)	Daimler AG, Mercedes-Benz					
	OM501 LA III/18	OM 501 LA III/15	OM 501 LA III/17	OM 502 LA III/15	OM 502 LA III/16	OM 502 LA III/18
	541.946	541.940	541.944	542.940	542.942	542.956
	541.947	541.941	541.945	542.941	542.943	542.957
	четырёхтактный дизель					
- количество и расположение цилиндров	6, V-образное			8, V-образное		
- рабочий объем цилиндров, см ³	11946			15928		
- степень сжатия	17.75±0.5					
Максимальная мощность, кВт (мин ⁻¹) по Правилам ЕЭК ООН № 85	320 (1800)	235 (1800)	300 (1800)	370 (1800)	395 (1800)	448 (1800)
Максимальный крутящий момент, Нм (мин ⁻¹)	2100 (1080)	1650 (1080)	2000 (1080)	2400 (1080)	2500 (1080)	2400 (1080)
Топливо	дизельное					
Система питания	Mercedes-Benz/Temic, непосредственное впрыскивание топлива, электронная система регулирования подачи топлива					
Блок управления (тип, маркировка)	OM501 LAIII/18-00	OM501 LAIII/15-00	OM501 LAIII/17-00	OM502 LAIII/15-00 или OM502 LAIII/15-01	OM502 LAIII/16-00	OM502 LAIII/18-00
ТНВД (тип, маркировка)	DTC или Bosch, SE 5000					
Форсунки (тип, маркировка)	Bosch, DLLA 150P 1120, DLLA 150P 1163, DSLA 153P 1710 или Delphi HBX 696 5443 (4443), L 126 PBB					
Нагнетатель воздуха (тип, маркировка)	Schwitzer, S400 S-016 или 3K Warner K31-501-1			3K Warner K 27-502		
Воздушный фильтр (тип, маркировка)	Mercedes-Benz или Mann & Hummel или Knecht, A 018 094 21 02, A 018 094 22 02, A 018 094 23 02, A 018 094 64 02, A 018 094 24 02, A 018 094 70 02, A 018 094 29 02, A 018 094 76 02, A 018 094 40 02, A 017 094 48 02, A 017 094 49 02, A 017 094 53 02, A 018 094 63 02, A 018 094 77 02, A 018 094 78 02; A 018 094 25 02 - для мод. 4160S, 4160AS					
Система выпуска и нейтрализации отработавших газов	один глушитель, система нейтрализации отсутствует					
Глушитель (маркировка)	Mercedes-Benz					
	A 942 490 10 01, A 942 490 11 01, A 942 490 13 01, A 942 490 14 01, A 942 490 15 01, A 942 490 16 01, A 942 490 21 01, A 942 490 26 01, A 948 490 00 01, A 948 490 01 01, A 948 490 02 01, A 948 490 03 01, A 948 490 04 01, A 948 490 05 01, A 948 490 06 01, A 948 490 07 01, A 948 490 08 01, A 948 490 09 01, A 948 490 10 01			A 942 490 10 01, A 942 490 13 01, A 942 490 14 01, A 942 490 15 01, A 942 490 27 01, A 942 490 28 01,		



для модификаций:	3232B	3241B	4141K, 4141B, 4141AK, 4144K, 4144AK, 4144B	4150K, 4150AK	4154AS, 4154S	4160S, 4160AS
Трансмиссия (тип)	механическая (по заказу автоматизированная "Telligent")					
Сцепление (марка, тип)	Mercedes-Benz					
Коробка передач (марка, тип)	фрикционное, сухое, одно- (MFZ 430) или двухдисковое (MFZ 400)		гидротрансформатор-сцепление (WSK 400)			
	MFZ 430	MFZ 430 или MFZ 400	по заказу WSK	MFZ 400 или WSK		
Коробка передач (марка, тип)	G210	G240	G210 / G240	G240		
	с ручным, преселекторным или автоматическим управлением					
для коробки передач:	G210		G240			
- число передач	вперед - 16, назад - 2		вперед - 16, назад - 4			
- передаточные числа						
I -	14.19		11.72			
II -	11.72		9.75			
III -	9.58		7.92			
IV -	7.92		6.58			
V -	6.50		5.29			
VI -	5.37		4.40			
VII -	4.40		3.64			
VIII -	3.64		3.02			
IX -	3.22		2.66			
X -	2.66		2.22			
XI -	2.18		1.80			
XII -	1.80		1.50			
XIII -	1.48		1.20			
XIV -	1.22		1.00			
XV -	1.00		0.83			
XVI -	0.83		0.69			
3.X. I -	12.90		10.66			
3.X. II -	10.66		8.86			
3.X. III -	-		2.42			
3.X. IV -	-		2.01			

Раздаточная коробка
тип, маркировка
E22
число передач
передаточные числа

Mercedes-Benz, VG 2400-3W (только для мод. 4141AK, 4144AK, 4150AK, 4154AS, 4160AS)

2

низшее - 1.447
высшее - 1.037

для модификаций:	3232B, 3241B	4141K, 4144K, 4141B, 4144B, 4150K	4150AK, 4141AK, 4144AK	4154AS, 4154S, 4160S, 4160AS	
Главная передача(марка, тип)	Mercedes-Benz				
- передней оси	VL4/53 DC-7.5	VL4/53DC-7.5 VL4/55D-7.5 VL5/1 D-9	AL7/56D-7.5 AL7/56D-9	AL7/56D-9 AL7/52D-7.5 AL7/52D-9 AL7/56D-7.5 (кроме 4154S, 4160S) VL4/50 DC-7.5 VL4/51 DC-7.5 VL4/52 DC-7.5 VL4/53 DC-7.5 VL4/54 DC-8 VL5/21 DC-9 VL4/55D-7.5 VL4/56D-7.5 VL5/1D-9	
- второй оси	VL4/53DC-7.5	VL4/53DC-7.5 VL4/55D-7.5 VL5/1D-9	AD7/56DG-9	AD7/56DG-9 (для 4154AS, 4160AS) VL4/50 DC-7.5 VL4/51 DC-7.5 VL4/52 DC-7.5 VL4/53 DC-7.5 VL4/54 DC-8 VL5/21 DC-9 VL4/55D-7.5 VL4/56D-7.5 VL5/1D-9	
- третьей оси	HD7/55-13 HD7/055-13		HD7/056-13 HD7/055-13 HD7/056-16	HD7/50-13 HD7/52-13 HD-7/050-13 HD7/051-16 HD7/056-13/16 HD7/052-13 HD7/55-13 HD7/055-13 HD7/56-13 HD7/056-13	
- четвертой оси	HL7/55-13 HL7/055-13		HL7/056-13 HL7/056-16 HL7/055-13	HL7/50-13 HL7/52-13 HL7/050-13 HL7/051-16 HL7/056-13/16 HL7/052-13 HL7/55-13 HL7/055-13 HL7/56-13 HL7/056-13	
для модификаций:	3232B	3241B	4141K, 4144K, 4141B, 4144B, 4141AK, 4144AK	4150AK, 4150K	4154AS, 4154S, 4160S, 4160AS
передаточное число	4.143; 4.333; 4.571; 4.833	4.571; 4.833; 5.333; 4.143; 4.333	3.714; 4.143; 4.333; 4.571; 4.833; 5.333; 5.849; 6.000	4.571; 4.833; 6.000	4.833; 5.333; 6.000



Подвеска

Колес первой и второй осей (описание) зависимая, на продольных параболических рессорах (по заказу пневматическая для второй оси) с телескопическими амортизаторами (стабилизатором поперечной устойчивости – по заказу)

Колес третьей и четвертой осей (описание) зависимая на продольных параболических рессорах с телескопическими амортизаторами (стабилизатором поперечной устойчивости - по заказу)

Рулевое управление (описание) с гидроусилителем

– рулевой механизм (тип, маркировка) "винт-гайка-рейка-сектор", Mercedes-Benz, LS 8 или LS8BK (для 3232B, 3241B)

Тормозные системы

Рабочая (описание) пневматическая, двухконтурная, тормозные механизмы - дисковые или барабанные, с АВС, электронно-пневматическая система управления "Telligent", электронный распределитель тормозных сил ALB, противобуксовочная система ASR

Запасная (описание) каждый из контуров рабочей тормозной системы

Стояночная (описание) механический привод от пружинных энергоаккумуляторов к тормозным механизмам колес задней тележки или всех колес

Вспомогательная (износостойкая) (описание) моторный тормоз-замедлитель

Шины	Марка	Размер	Индекс несущей способности (односкатные/двускатные)	Категория скорости	
3232B, 3241B	-	315/80R22.5	154, 156/150	G	
		315/70R22.5	152, 154/148, 150	G	
		12.00R20	154, 156/149, 150	G	
		12.00R24	156, 160/153, 157	G	
		13R22.5	154, 156/150	G	
		14.00R20	154, 156/149, 160	G	
		(только на передние оси)			
		385/55R22.5	158, 160	G	
		385/65R22.5	158, 160	G	
		425/65R22.5	165	G	



Шины (продолжение)	Марка	Размер	Индекс несущей способности (односкатные/двускатные)	Категория скорости	
4141K, 4141AK, 4141B, 4150K, 4150AK, 4144K, 4144AK, 4144B	-	315/80R22.5	154, 156/150	G	
		13R22.5	154,156/150	G	
		275/80R22.5	148/145	G	
		295/80R22.5	150,152/147,148	G	
		315/70R22.5	152,154/148,150	G	
		11R22.5	148/145	G	
		12R22.5	150,152/148	G	
4141B, 4144B	-	12.00R20	154,156/149,150	G	
		12.00R24	156,160/153,157	G	
		14.00R20	154,156/149,160	G	
		315/80R22.5	154,156/150	G	
		13R22.5	154,156/150	G	
		(только на передние оси)			
		385/55R22.5	158,160	G	
		385/65R22.5	158,160	G	
		425/65R22.5	165	G	
		(только на задние оси)			
		295/80R22.5	150, 152/147, 148	G	
		12R22.5	150,152/148	G	
		4141K, 4141AK, 4150K, 4150AK, 4144K, 4144AK,	-	315/80R22.5	154, 156/150
315/70R22.5	152,154/148,150			G	
11R22.5	148/145			G	
13R22.5	154,156/150			G	
(только на передние оси)					
385/55R22.5	158,160			G	
365/70R22.5	162			K	
(только на задние оси)					
295/80R22.5	150, 152/147, 148			G	
12R22.5	150,152/148			G	
4154AS, 4154S, 4160AS, 4160S	-	315/80R22.5	154, 156/150	G	
		315/70R22.5	152,154/148,150	G	
		365/85R20	164	G	
		12.00R20	154,156/149,150	G	
		12.00R24	156,160/153,157	G	
		13R22.5	154,156/150	G	
		14.00R20	154,156/149,160	G	
		(только на передние оси)			
		385/55R22.5	158,160	G	
		385/65R22.5	158,160	G	
		(только на задние оси)			
		295/80R22.5	150,152/147, 148	G	
		12R22.5	150, 152/148	G	



к Одобрению типа транспортного средства № E-DE.MT02.B.00498

Оборудование транспортного средства

по заказу: кондиционер (хладагент R 134A), автомагнитола, вторая спальная полка; для Actros SLT- сцепное устройство спереди, усиленная рама, за кабиной: увеличенный топливный бак, дополнительный радиатор охлаждения, аккумулятор, бак для гидравлической жидкости рулевого управления, балласт с крепежом

Руководитель органа по сертификации



подпись

Б.В. Кисуленко
инициалы, фамилия

SERTAUTO.RU



ОПИСАНИЕ МАРКИРОВКИ ТРАНСПОРТНОГО СРЕДСТВА

1. Место расположения и форма знака обращения на рынке:
Рядом с табличкой изготовителя.
Знак обращения на рынке выполнен в соответствии с Постановлением Правительства Российской Федерации от 19 ноября 2003 г. № 696.
2. Место расположения таблички изготовителя:
В дверном проеме кабины, на стойке правой двери.
3. Место расположения идентификационного номера (VIN):
 - 3.1. На табличке изготовителя.
 - 3.2. На лонжероне рамы с правой стороны, в нише переднего колеса
4. Структура и содержание идентификационного номера (номеров) транспортных средств:

1	2	3	4	5	6	7	8	9	10	11	12	13	14	15	16	17
W	D	B	9	3	?	?	?	?	1	?	?	?	?	?	?	?

- поз. 1 - 3: Международный код изготовителя (WMI): **WDB** – Daimler AG (Германия).
- поз. 4 - 5: Обозначение семейства транспортных средств: **93** – Mercedes-Benz Actros.
- поз. 6: Обозначение типа грузочного пространства:
0 – бортовая платформа или фургон;
2 – самосвальная платформа;
4 – седельно-сцепное устройство.
- поз. 7: Обозначение диапазона полной массы.
- поз. 8: Обозначение колесной формулы в пределах весовой группы.
- поз. 9: Обозначение колесной базы.
- поз. 10: Обозначение типа рулевого привода: **1** – левостороннее рулевое управление.
- поз. 11: Обозначение сборочного завода.
- поз. 12 - 17: Производственный номер транспортного средства.

Руководитель органа по сертификации



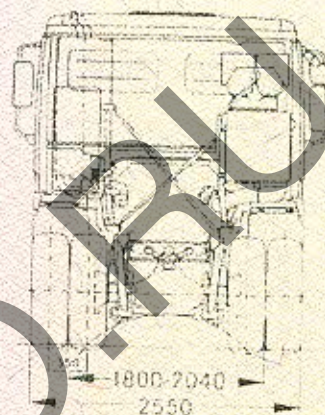
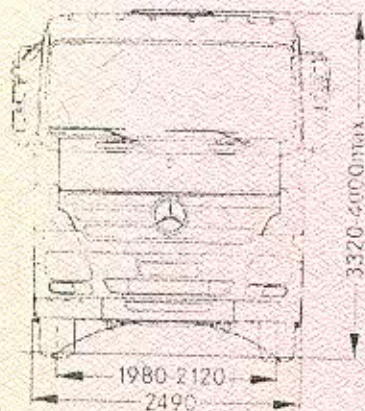
подпись

Б.В. Кисуленко

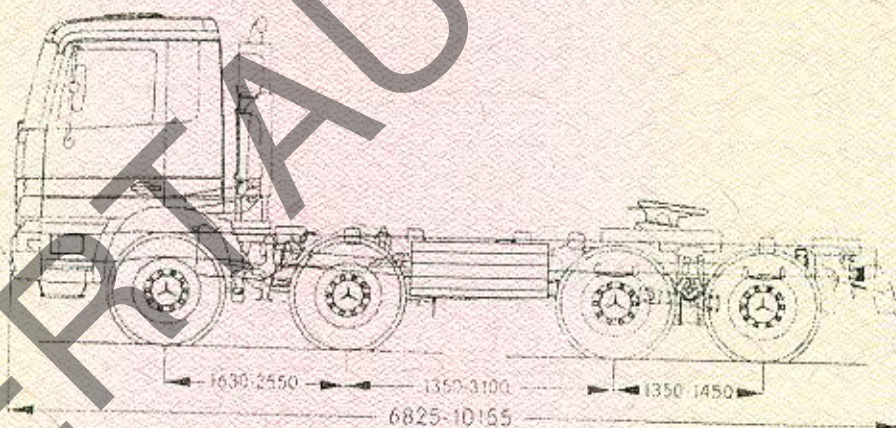
инициалы, фамилия



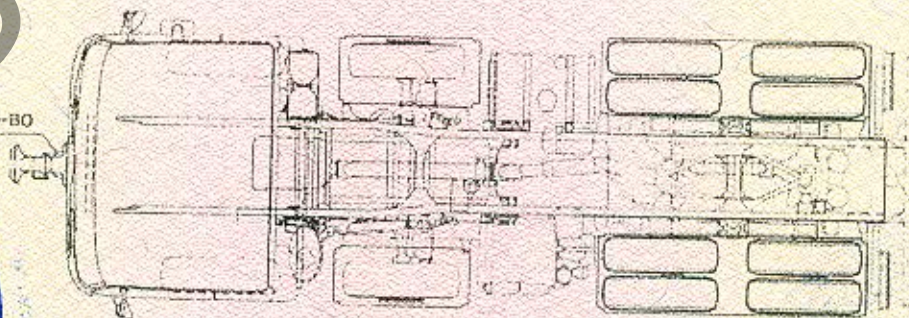
ОБЩИЙ ВИД ТРАНСПОРТНОГО СРЕДСТВА
Mercedes-Benz Actros, Actros SLT (4154S, 4154AS, 4160S, 4160AS)



Вариант:
сцепное устр-во

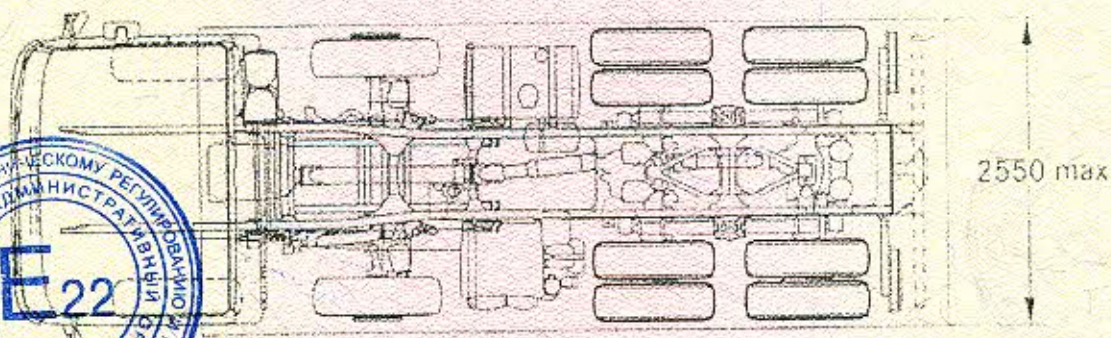
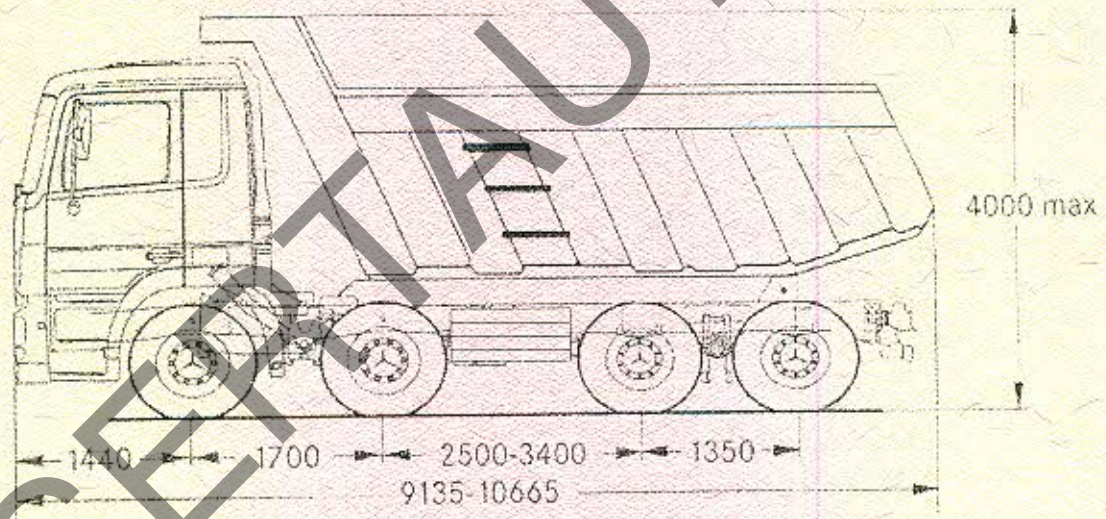
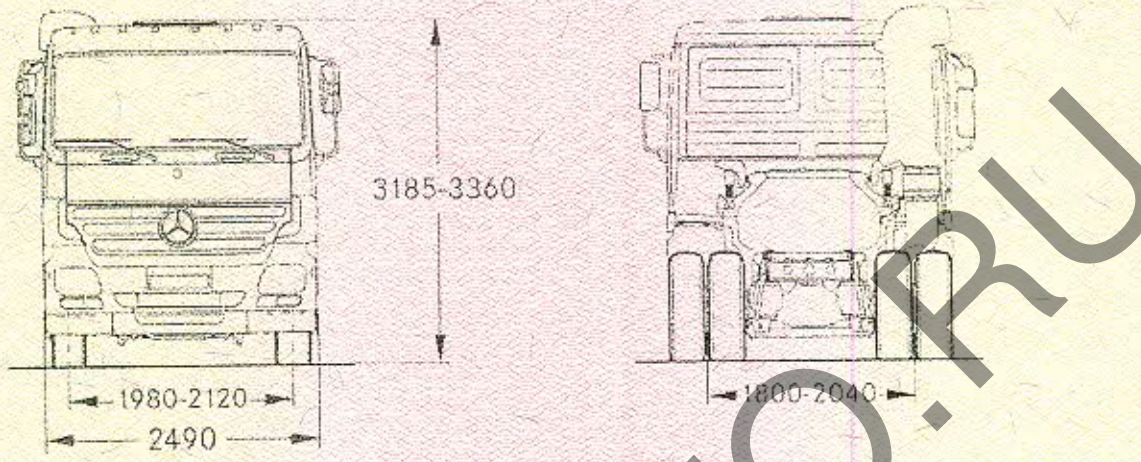


Вариант:
сцепное устр-во



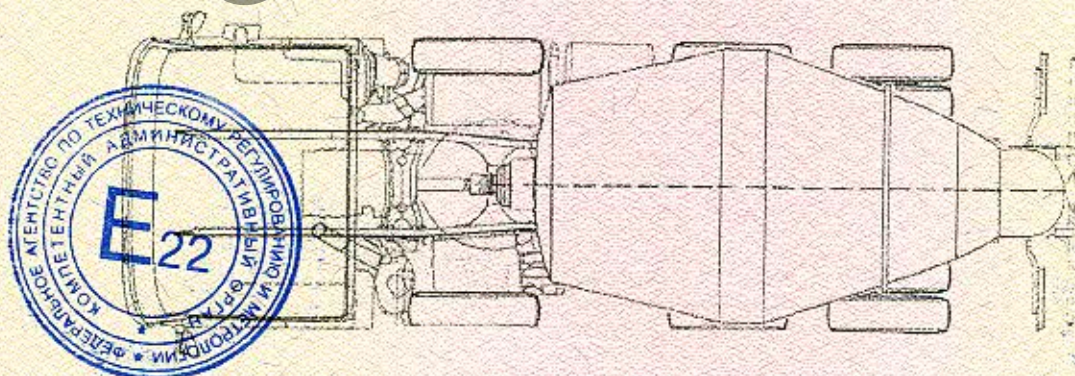
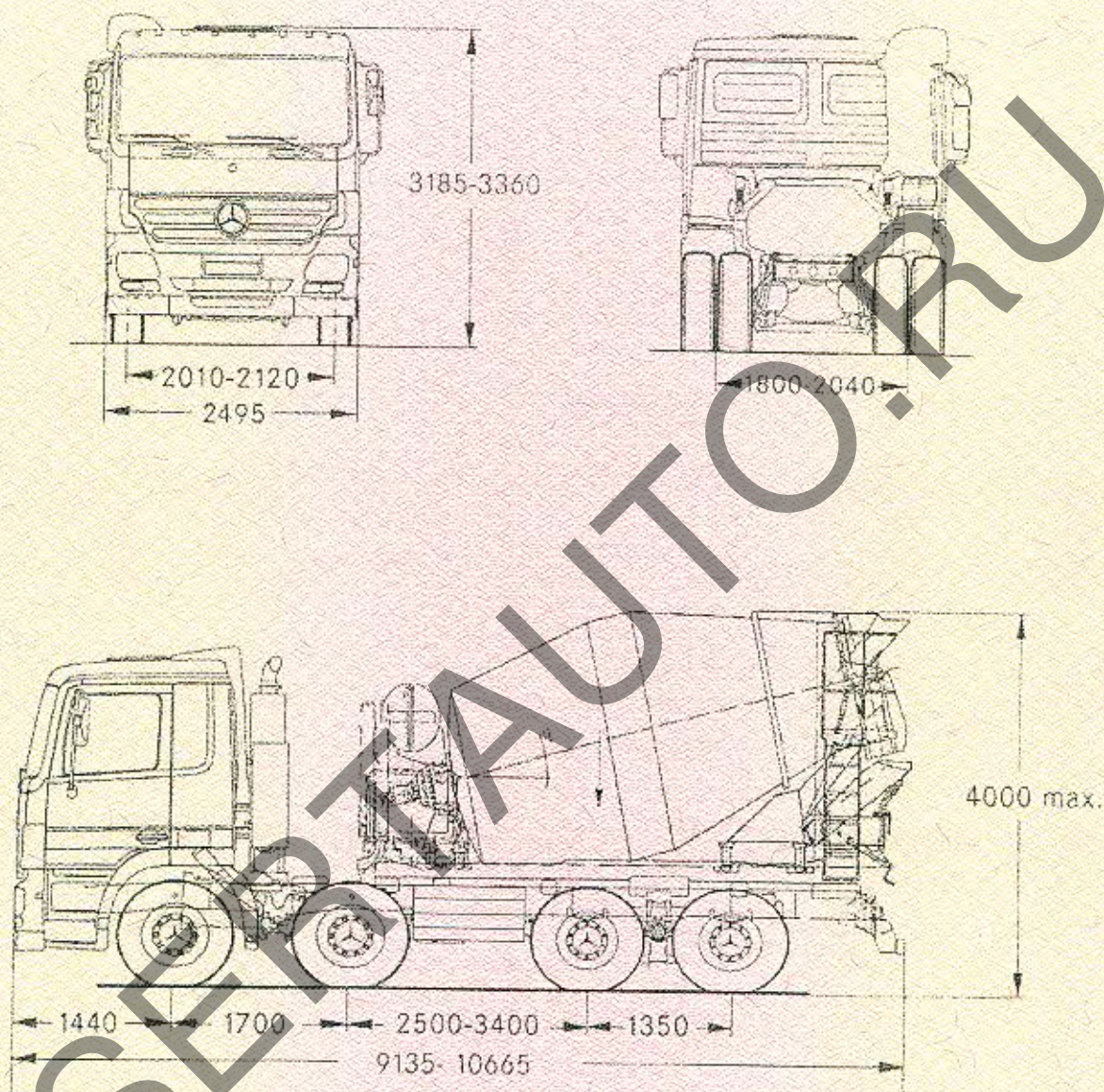
ОБЩИЙ ВИД ТРАНСПОРТНОГО СРЕДСТВА

Mercedes-Benz Actros (4141K, 4144K, 4150K, 4141AK, 4144AK, 4150AK)



к Одобрению типа транспортного средства № E-DE.MT02.B.00498

ОБЩИЙ ВИД ТРАНСПОРТНОГО СРЕДСТВА
Mercedes-Benz Actros (3232B, 3241B, 4141B, 4144B)



Приложение № _____

Стр. _____

к Одобрению типа транспортного средства № _____

SERTAUTO.RU