

# РОССИЙСКАЯ ФЕДЕРАЦИЯ

## ОДОБРЕНИЕ ТИПА ТРАНСПОРТНОГО СРЕДСТВА

0007770

№ E-JP.MT02.B.00683

Срок действия с 15 февраля 2013 по 31 декабря 2015

### ОРГАН ПО СЕРТИФИКАЦИИ

механических транспортных средств и прицепов, их составных частей и предметов оборудования  
“САТР-ФОНД” Межотраслевого Фонда “Сертификация автотранспорта САТР” (ОС “САТР-ФОНД”)  
125480, г. Москва, ул. Героев Панфиловцев, 24, ОГРН: 1027739132530  
№ РОСС RU.0001.11MT02 от 04.06.2009 г. до 04.06.2014 г.  
тел.: (495) 454-42-27, факс: (495) 454-72-12, e-mail: mail@satrfond.ru

### ТРАНСПОРТНЫЕ СРЕДСТВА

МАРКА	SUBARU
КОММЕРЧЕСКОЕ НАИМЕНОВАНИЕ	FORESTER
ТИП	SJ
МОДИФИКАЦИИ	SJGL8, SJ5LA, SJ5LC, SJ9LC
КАТЕГОРИЯ	M <sub>1</sub>
ЭКОЛОГИЧЕСКИЙ КЛАСС	4
КОД ОКП/ТН ВЭД	45 1481 / 8703 23
ЗАЯВИТЕЛЬ И ЕГО АДРЕС	Общество с ограниченной ответственностью "СУБАРУ МОТОР" (ООО "СУБАРУ МОТОР"), 127220, г. Москва, ул. Башиловская, д.2, стр.3, Российская Федерация, ОГРН: 1027700174920, тел.: (495) 926-46-46, факс: (495) 926-18-63
ИЗГОТОВИТЕЛЬ И ЕГО АДРЕС	Fuji Heavy Industries Ltd., Subaru Bldg., 1-7-2, Nishi-Shinjuku, Shinjuku-ku, Tokyo, Japan, тел.: 0276-26-2216, факс: 0276-26-2248
ПРЕДСТАВИТЕЛЬ ИЗГОТОВИТЕЛЯ И ЕГО АДРЕС	Общество с ограниченной ответственностью "СУБАРУ МОТОР" (ООО "СУБАРУ МОТОР"), 127220, г. Москва, ул. Башиловская, д.2, стр.3, Российская Федерация, ОГРН: 1027700174920, тел.: (495) 926-46-46, факс: (495) 926-18-63
СБОРОЧНЫЙ ЗАВОД И ЕГО АДРЕС	Fuji Heavy Industries Ltd., Gunma Yajima Plant, 1-1 Syogasaki, Ota-city, Gunma, Japan
ПОСТАВЩИК СБОРОЧНЫХ КОМПЛЕКТОВ И ЕГО АДРЕС	

соответствуют установленным в Российской Федерации требованиям технического регламента о безопасности колесных транспортных средств.

Действие данного ОДОБРЕНИЯ ТИПА ТРАНСПОРТНОГО СРЕДСТВА распространяется на серийно выпускаемую продукцию.

Данное ОДОБРЕНИЕ ТИПА ТРАНСПОРТНОГО СРЕДСТВА без приложений недействительно.

Приложение № 1. Общие характеристики транспортного средства

Приложение № 2. Перечень документов, явившихся основанием для оформления ОДОБРЕНИЯ ТИПА ТРАНСПОРТНОГО СРЕДСТВА

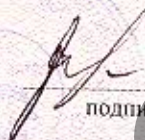
Приложение № 3. Описание маркировки транспортного средства

Приложение № 4. Общий вид транспортного средства на двух страницах

### ДОПОЛНИТЕЛЬНАЯ ИНФОРМАЦИЯ

Транспортные средства не предназначены для коммерческих перевозок пассажиров.

Руководитель органа по сертификации

  
подпись

Б.В. Кисуленко  
инициалы, фамилия

**ОДОБРЕНИЕ ТИПА ТРАНСПОРТНОГО СРЕДСТВА УТВЕРЖДЕНО**

Внесена запись в реестр за № Е-JP.MT02.B.00683 от 15 февраля 2013



Заместитель руководителя

**РОССТАНДАРТА**

наименование федерального органа  
исполнительной власти, выполняющего функции  
компетентного административного органа  
Российской Федерации в соответствии  
с Женевским Соглашением 1958 года

подпись

А.В. Зажигалкин  
инициалы, фамилия

**SERTIFIKAT**

**ОБЩИЕ ХАРАКТЕРИСТИКИ ТРАНСПОРТНОГО СРЕДСТВА**

Колесная формула / ведущие колеса	4 x 4 / все
Схема компоновки транспортного средства	полноприводная
Расположение двигателя	переднее продольное
Тип кузова/количество дверей	универсал / 5
Количество мест для сидения	5 (первый ряд - 2, второй ряд - 3)
Габаритные размеры, мм	
- длина	4595
- ширина	1795
- высота	1735 (1685 без рейлингов)
База, мм	2640
Колея передних / задних колес, мм	1545 / 1550

Для модификаций:	SJGL8	SJ5LA	SJ5LC	SJ9LC
Масса транспортного средства в снаряженном состоянии, кг	1682...1715	1534...1602		1566...1611
Полная масса транспортного средства, кг (технически допустимая)	2110		2015	
Максимальная осевая масса, кг (технически допустимая)				
- на переднюю ось	1095		1080	
- на заднюю ось	1095		1095	
Максимальная масса прицепа, кг *				
- прицеп без тормозной системы		750		
- прицеп с тормозной системой	2000	1800...2000		1500
Двигатель (марка, тип)	FA20	FB20		FB25
	четырёхтактный, с искровым зажиганием			
	4, горизонтальное, оппозитное			
- количество и расположение цилиндров				
- рабочий объем цилиндров, см <sup>3</sup>	1998	1995		2498
- степень сжатия	10.6	10.5		10.0
- максимальная мощность, кВт (мин/с) по Правилам ЕЭК ООН № 85	177 (2500)	110 (6200)		126 (5800)
- максимальный крутящий момент Н·м (мин <sup>-1</sup> )	250 (2400)	198 (4200)		235 (4100)
Топливо	бензин с октановым числом не менее 95			
Система питания (тип)	Hitachi, Jetronic, непосредственный впрыск топлива с электронным управлением	Denso, L-Jetronic, распределенный впрыск топлива с электронным управлением		
Блок управления (маркировка)	22611AW090	22765AE260	22765AE270	22765AE370

\* при условии оборудования транспортного средства сцепным устройством в соответствии с требованиями Правил ЕЭК ООН № 55-01

к Одобрению типа транспортного средства № E-JP.MT02.B.00683

Для модификаций:	SJGL8	SJ5LA, SJ5LC	SJ9LC
Форсунки (тип, маркировка)	Hitachi, JSDB-C1	Denso, 1810	Denso, 1820
Нагнетатель воздуха (тип, маркировка)	Honeywell, 14411AA880 или 14411AA881	—	
Воздушный фильтр (тип, маркировка)	Sakamoto или Subaru		
	16546AA090	16546AA120	
Глушители шума впуска (маркировка)	—		
- 1 степень	Sakamoto, A52SG02 и A52SG01	Sakamoto, A52SG00 и Subaru, A52AG07	
- 2 степень	Sakamoto, A43SG00	Subaru, A43FG00	
- 3 степень	Excell, A12SG01	Excell, B-044	
- 4 степень	DaikyoNishikawa (DN), 14462AA57	—	
Система зажигания (тип)	Hitachi или Denso, электронная		
Катушка (модуль) зажигания (маркировка)	Diamond		
	FK0456	FK0453	
Свечи (маркировка)	NGK		
	ILKAR7H6 или ILKAR8H6	SILZKAR7B11	
Система выпуска и нейтрализации отработавших газов	два или четыре глушителя; два нейтрализатора отработавших газов		
Нейтрализаторы (маркировка)	Sakamoto, SK или SUBARU		
- 1 степень	FCA75	FCA41	FCA40
- 2 степень	RCA60	RCA21	RCA21
Глушители (маркировка)	—		
- 1 степень	PMAJ2	PMSG2	
- 2 степень	PMSG2	MMSG1	
- 3 степень	MMSG2L и MMSG2R	—	
Для модификаций:	SJ5LA	SJGL8	SJ5LC, SJ9LC
Трансмиссия (тип)	механическая		гидромеханическая
Сцепление (марка, тип)	сухое, однодисковое		—
Коробка передач (марка, тип)	TY751	TR690	TR580
- число передач	с ручным управлением - бесступенчатая, автоматическая		
- передаточные числа	вперед - 6; назад - 1		
I -	3.818	—	
II -	1.947	—	
III -	1.296	—	
IV -	1.029	3.505 max	3.581 max
V -	0.825	0.544 min	0.570 min
VI -	0.738	—	
3.X. -	4.072	2.345	3.667
Раздаточная коробка (тип, маркировка)	одноступенчатая		
Главная передача (тип, маркировка)	одинарная, гипоидная		
- передаточное число	4.444	4.111	3.900

**Подвеска**

Передняя (описание) независимая, пружинная, типа McPherson, со стабилизатором поперечной устойчивости

Задняя (описание) независимая, пружинная, рычажная, с телескопическими амортизаторами и стабилизатором поперечной устойчивости

**Рулевое управление**  
(описание) Subaru, с электроусилителем

– рулевой механизм (тип, маркировка) "шестерня - рейка"

**Тормозные системы**

Рабочая (описание) гидравлическая, двухконтурная, с диагональным разделением на контуры, с вакуумным усилителем и с АВС; тормозные механизмы всех колес - дисковые

Запасная (описание) каждый контур рабочей тормозной системы

Стояночная (описание) механический привод к специальным барабанным тормозным механизмам задних колес

– усилитель (маркировка) Hitachi или Tokico

– тормозные цилиндры (маркировка) Hitachi или Tokico

Для модификаций:	SJGL8	SJ5LA, SJ5LC, SJ9LC	SJGL8, SJ5LA, SJ5LC, SJ9LC	
<b>Шины</b>				
– размерность	225/55R18	225/60R17	225/55R18	185/65R17 (временного использования)
– минимально допустимый индекс нагрузки	98	99	98	90
– скоростная категория	V	V или H (для зимних шин)		M
– статический радиус, мм	325	321		310

\*только для зимних шин

**Оборудование транспортного средства** кондиционер с функцией автоматического управления, аудиосистема по заказу: сдвижной люк в крыше, система доступа без ключа, аудиосистема с функцией Bluetooth, электропривод передних сидений

Руководитель органа по сертификации



подпись

Б.В. Кисуленко

инициалы, фамилия

**ОПИСАНИЕ МАРКИРОВКИ ТРАНСПОРТНОГО СРЕДСТВА**

1. Место расположения и форма знака обращения на рынке:  
На левой средней стойке кузова, в проеме двери водителя.  
Знак обращения на рынке выполнен в соответствии с Постановлением Правительства Российской Федерации от 19 ноября 2003 г. № 696.
2. Место расположения таблички изготовителя:  
На левой средней стойке кузова, в проеме двери водителя.
3. Место расположения идентификационного номера:
  - 3.1. На табличке изготовителя.
  - 3.2. Под сидением переднего пассажира.
  - 3.3. Дополнительно - под ветровым стеклом в левом нижнем углу.
4. Структура и содержание идентификационного номера (номеров) транспортных средств:

1	2	3	4	5	6	7	8	9	10	11	12	13	14	15	16	17
J	F	1	S	J	?	L	?	?	?	G	?	?	?	?	?	?

- поз. 1 - 3: **JF1** – международный код изготовителя (WMI) - Fuji Heavy Industries Ltd.
- поз. 4: **S** - код модели.
- поз. 5: **J** - код типа кузова - универсал.
- поз. 6: Код типа двигателя:  
           **5**- FB20;  
           **9**- FB25;  
           **G**- FA20.
- поз. 7: **L** - код расположения рулевого колеса – левостороннее.
- поз. 8: Код типа системы питания и трансмиссии:  
           **8** - двигатель с турбонаддувом, с четырьмя распредвалами, трансмиссия гидромеханическая, бесступенчатая;  
           **A** - двигатель без наддува, с четырьмя распредвалами, трансмиссия механическая, шестиступенчатая;  
           **C** - двигатель без наддува, с четырьмя распредвалами, трансмиссия гидромеханическая, бесступенчатая.
- поз. 9: Код типа привода:  
           **3** - полноприводная механическая трансмиссия, одноступенчатая раздаточная коробка;  
           **5** - полноприводная автоматическая трансмиссия\*.
- поз. 10: Код модельного года согласно Таблице 1 Приложения № 8 к техническому регламенту о безопасности колесных транспортных средств.
- поз. 11: **G** – код сборочного завода - Gunma Yajima Plant.
- поз. 12-17: Производственный номер транспортного средства.

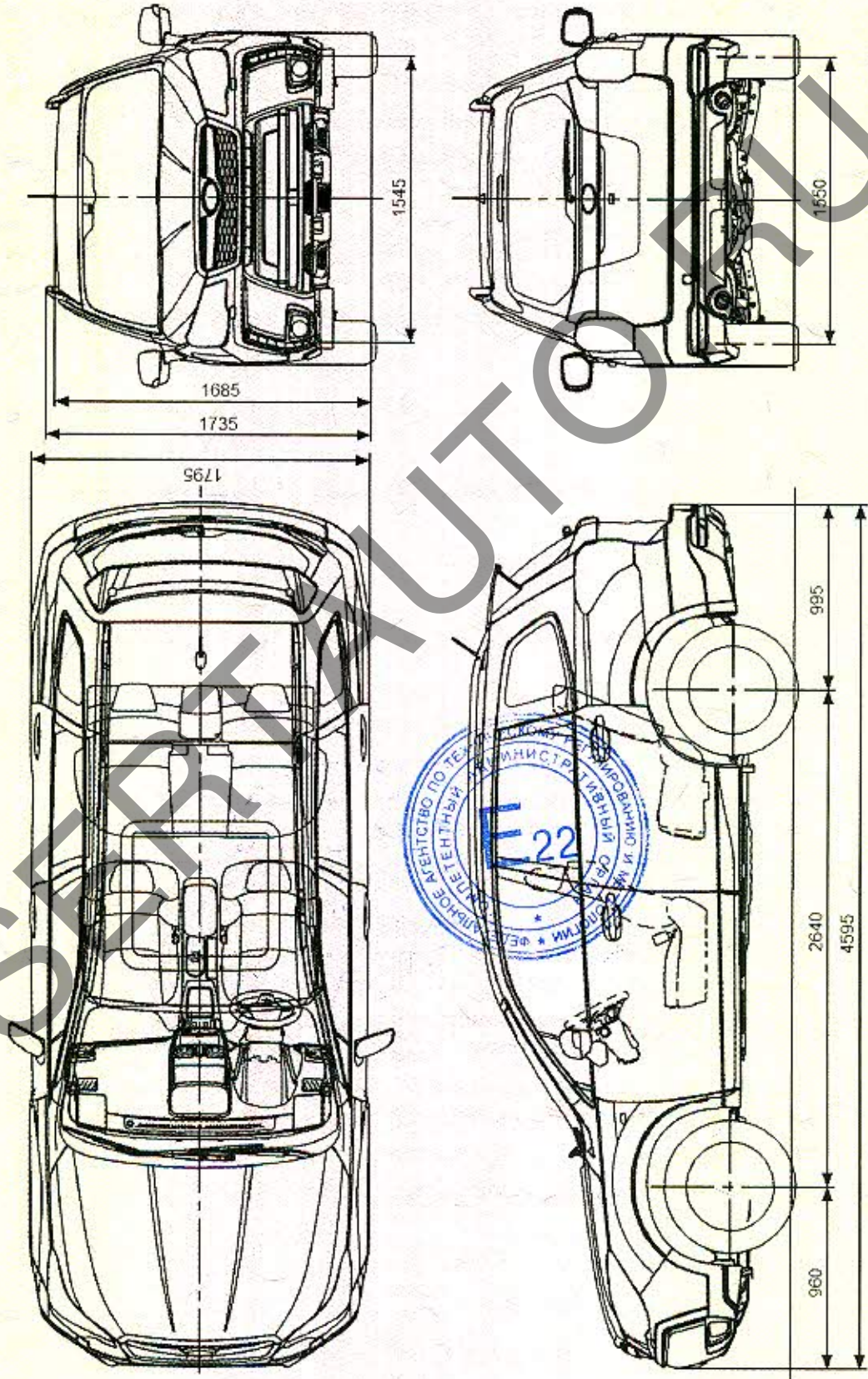
Руководитель органа по сертификации

подпись

Б.В. Кисуленко

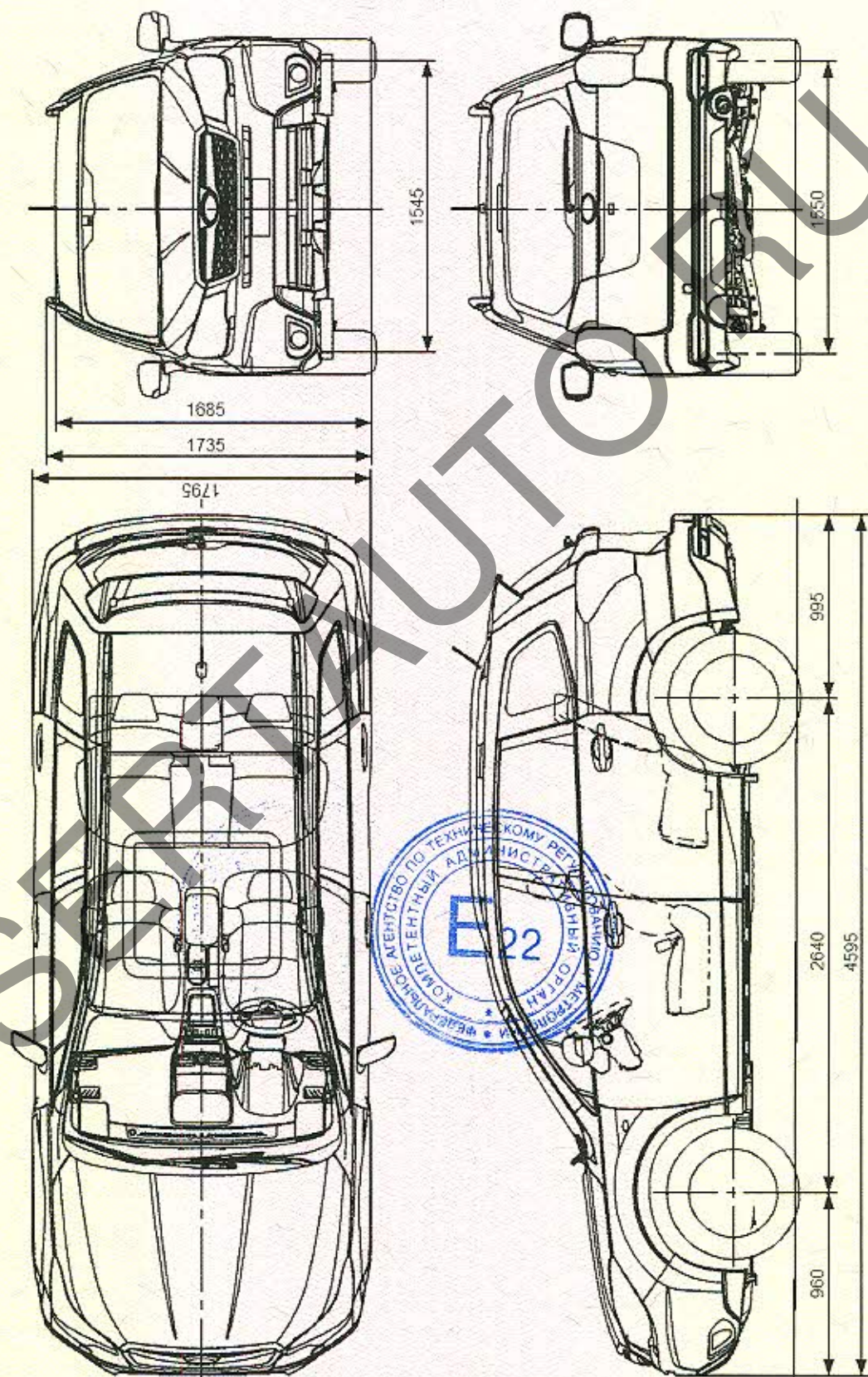
инициалы, фамилия

ОБЩИЙ ВИД ТРАНСПОРТНОГО СРЕДСТВА  
SUBARU SJ, модификация SJGL8



к Одобрению типа транспортного средства № E-JP.MT02.B.00683

**ОБЩИЙ ВИД ТРАНСПОРТНОГО СРЕДСТВА  
SUBARU SJ, модификации SJ5LA, SJ5LC, SJ9LC**





Приложение № \_\_\_\_\_

Стр. \_\_\_\_\_

к Одобрению типа транспортного средства № \_\_\_\_\_

SERTAUTO.RU