

РОССИЙСКАЯ ФЕДЕРАЦИЯ
ОДОБРЕНИЕ ТИПА ТРАНСПОРТНОГО СРЕДСТВА

0005764

№ E-RU.MT02.B.00506*

Срок действия с 20 апреля 2012 по 31 декабря 2012

ОРГАН ПО СЕРТИФИКАЦИИ

механических транспортных средств и прицепов, их составных частей и предметов оборудования
"САТР-ФОНД" Межотраслевого Фонда "Сертификация автотранспорта САТР" (ОС "САТР-ФОНД")
125480, г. Москва, ул. Героев Панфиловцев, 24, ОГРН: 1027739132530
№ РОСС RU.0001.11MT02 от 04.06.2009 г. до 04.06.2014 г.
тел.: (495) 454-42-27, факс: (495) 454-72-12, e-mail: mail@satrfond.ru

ТРАНСПОРТНЫЕ СРЕДСТВА

МАРКА	МАЗ
КОММЕРЧЕСКОЕ НАИМЕНОВАНИЕ	—
ТИП	5336, 5337, 5340, 5432, 5433, 5440, 5550, 5551
МОДИФИКАЦИИ	533603, 533605, 533608, 5336A2, 5336A3, 5336A5, 5336A8, 533702, 5337A2, 5337A3, 534002, 534003, 534005, 534008, 5340A2, 5340A3, 5340A4, 5340A5, 5340A8, 5340A9, 5432A2, 5432A3, 5432A5, 5432A8, 5433A2, 5433A3, 5440A2, 5440A3, 5440A4, 5440A5, 5440A8, 5440A9, 555002, 555003, 555005, 5550A2, 5550A3, 5550A4, 5550A5, 555102, 555103, 555105, 5551A2, 5551A3, 5551A5
КАТЕГОРИЯ	N ₃ , N ₃ G
ЭКОЛОГИЧЕСКИЙ КЛАСС	3
КОД ОКП / ТН ВЭД	45 1134 / 8701 20 (для мод. 54????); 45 1115, 45 1116, 45 1129 / 8704 22, 8704 23 (для мод. 53????); 45 1153 / 8704 22, 8704 23 (для мод. 55????)
ЗАЯВИТЕЛЬ И ЕГО АДРЕС	Общество с ограниченной ответственностью "МАЗ-ТМЗ" (ООО "МАЗ-ТМЗ"), 152300, Ярославская обл., г. Тутаев, ул. Строителей, д. 1, Российская Федерация, ОГРН: 1097611001289, тел./факс: (48533) 2-31-18
ИЗГОТОВИТЕЛЬ И ЕГО АДРЕС	Общество с ограниченной ответственностью "МАЗ-ТМЗ" (ООО "МАЗ-ТМЗ"), 152300, Ярославская обл., г. Тутаев, ул. Строителей, д. 1, Российская Федерация, ОГРН: 1097611001289, тел./факс: (48533) 2-31-18
ПРЕДСТАВИТЕЛЬ ИЗГОТОВИТЕЛЯ И ЕГО АДРЕС	—
СБОРОЧНЫЙ ЗАВОД И ЕГО АДРЕС	152300, Ярославская обл., г. Тутаев, ул. Строителей, д. 1, Российская Федерация
ПОСТАВЩИК СБОРОЧНЫХ КОМПЛЕКТОВ И ЕГО АДРЕС	—

соответствуют установленным в Российской Федерации требованиям технического регламента
безопасности колесных транспортных средств.

* является продолжением "Одобрения типа транспортного средства" № РОСС RU.MT02.E06467П1,
выданного со сроком действия до 31.12.2011 г. на транспортные средства экологического класса 3.

Действие данного ОДОБРЕНИЯ ТИПА ТРАНСПОРТНОГО СРЕДСТВА распространяется на серийно выпускаемую продукцию.

Данное ОДОБРЕНИЕ ТИПА ТРАНСПОРТНОГО СРЕДСТВА без приложений недействительно.

Приложение № 1. Общие характеристики транспортного средства

Приложение № 2. Перечень документов, явившихся основанием для оформления ОДОБРЕНИЯ ТИПА ТРАНСПОРТНОГО СРЕДСТВА

Приложение № 3. Описание маркировки транспортного средства

Приложение № 4. Общий вид транспортного средства на восьми страницах

ДОПОЛНИТЕЛЬНАЯ ИНФОРМАЦИЯ

Транспортные средства не предназначены для перевозки опасных грузов.

Транспортные средства 53???? с исполнением загрузочного пространства типа изотермический фургон предназначены для перевозки пищевых продуктов.

В случае превышения параметров, указанных в пунктах 3.1 и 3.2 Приложения № 4 к техническому регламенту о безопасности колесных транспортных средств, для передвижения транспортных средств по территории Российской Федерации необходимо оформление специального разрешения.

Руководитель органа по сертификации



подпись

Б.В. Кисуленко

инициалы, фамилия

ОДОБРЕНИЕ ТИПА ТРАНСПОРТНОГО СРЕДСТВА УТВЕРЖДЕНО.

Внесена запись в реестр за № E-RU.MT02.B.00506 от 20 апреля 2012

Заместитель руководителя

РОССТАНДАРТА

наименование федерального органа исполнительной власти, выполняющего функции компетентного административного органа Российской Федерации в соответствии с Женевским Соглашением 1958 года



А.В. Зажигалкин

инициалы, фамилия

ОБЩИЕ ХАРАКТЕРИСТИКИ ТРАНСПОРТНОГО СРЕДСТВА

Колесная формула / ведущие колеса 4 × 2 / задние

Схема компоновки транспортного средства кабина над двигателем

Расположение двигателя переднее, продольное

Исполнение грузочного пространства для мод. 53???? – бортовая платформа с тентом или без него, с откидными боковыми и задними бортами, или бортовая платформа, оборудованная передним высоким бортом, или кузов с тентом и задними воротами, или специальное оборудование для перевозки сортифта, или изотермический фургон, или фургон общего назначения;
 для мод. 54???? - опорно-сцепное устройство;
 для мод. 55???? - самосвальный цельнометаллический кузов двухдверная, двухместная, цельнометаллическая, опрокидывающаяся вперед, со спальным местом или без него (со спальными местами или без них)

Кабина

Для модификаций:	53????	54????	55????
Габаритные размеры, мм			
– длина	6900...9500	5535...6200	5990...6700
– ширина	2550, 2600**	2500...2550	2550
– высота	2900...4000	2925...4000	2925...3200
База, мм	3950...5600	3300...3600	3300...3660
Колея колес передней / задней оси, мм	2035 / 1790...1804		
Масса транспортного средства в снаряженном состоянии, кг	7150...9950	6700...8100	8000...9700
Полная масса транспортного средства, кг			
– технически допустимая	16000...20500	15350...20500	16500...20500
– разрешенная	18000		
Максимальная осевая масса, кг			
– на переднюю ось	6000...7500	5350...7500	6500...7500
– на заднюю ось		10000	
– технически допустимая		10000...13000	
– разрешенная		11500	
Максимальная масса прицепа/полуприцепа, кг	12000...36600	18650...44400	15000...36600
Максимальная масса автопоезда, кг			
– технически допустимая	36000...44000	36000...52000	32000...44000
– разрешенная		36000...40000	



к Одобрению типа транспортного средства № E-RU.MT02.B.00506

Для модификаций:	5???02	5???03	5???05	5???08
Двигатель (марка, тип)	ЯМЗ-236НЕ2	ЯМЗ-236БЕ2	ЯМЗ-238ДЕ2	ЯМЗ-7511.10
	четырёхтактный дизель			
– количество и расположение цилиндров	6, V-образное		8, V-образное	
– рабочий объем цилиндров, см ³	11150		14866	
– степень сжатия	16.5			
Максимальная мощность, кВт (мин ⁻¹)	159 (2100)	175.4 (2000)	233 (2100)	287 (1900)
(Максимальный крутящий момент, Н·м (мин ⁻¹))	864 (1300)	1060 (1300)	1275 (1300)	1715 (1300)
Топливо	дизельное			
Система питания (тип)	впрыскивание топлива под давлением			
Блок управления (маркировка)				
ТНВД (тип, маркировка)	ЯЗТА, 133 или ЯЗДА, 324-10 или 133-20 или 324-10.01	ЯЗТА, 133-10 или ЯЗДА, 324 или 133-30	ЯЗТА, 173-10 или 173-11 или ЯЗДА, 173-30	ЯЗТА, 175 или ЯЗДА, 175-40
Форсунки (тип, маркировка)	ЯЗТА, 267 или 51, или ЯЗДА, 334 или 267-02 или 267-10, или АЗПИ, 204-50 или 204-50.01		ЯЗТА, 267 или 51, или ЯЗДА, 267-02 или 51-01, или АЗПИ, 204-50.01	
Нагнетатель воздуха (тип, маркировка)	ЯМЗ, ТКР-9, или CZ, К-36 или С14, или Garrett, Т 03, или НПО "Турботехника", ТКР-90		ЯМЗ, ТКР-9, или CZ, К-36 или С14, или Garrett, Т 03, или НПО "Турботехника", ТКР-100	
Воздушный фильтр (тип, маркировка)	МАЗ, Ремиз 238Н-1109010(-??)		ЯМЗ, Ремиз 8421-1109010(-??)	
	сухого типа, с бумажным фильтрующим элементом			
Система выпуска и нейтрализации отработавших газов	один глушитель; система нейтрализации отработавших газов отсутствует			
Нейтрализаторы (маркировка)				
Глушитель (маркировка)	МАЗ, 630300-1201010 или 642290-1201010			
Для модификаций:	5???А2	5???А3	5???А4	
Двигатель (марка, тип)	ЯМЗ-6563.10	ЯМЗ-6562.10	ЯМЗ-6561.10	
	четырёхтактный дизель			
– количество и расположение цилиндров	6, V-образное			
– рабочий объем цилиндров, см ³	11150			
– степень сжатия	17.5			
Максимальная мощность, кВт (мин ⁻¹)	167 (1900)	181.8 (1900)	218.6 (1900)	
Максимальный крутящий момент, Н·м (мин ⁻¹)	1026 (1100...1300)	1124 (1100...1300)	1320 (1100...1300)	
Топливо	дизельное			
Система питания (тип)	впрыскивание топлива под давлением			
Блок управления (маркировка)	НПК "Элара" 50.3763			
ТНВД (тип, маркировка)	ЯЗДА 136			
Форсунки (тип, маркировка)	ЯЗДА, 267-20, 267-21		ЯЗДА, 51-20, 51-21	
Нагнетатель воздуха (тип, маркировка)	НПО "Турботехника": ТКР-90, ТКР-90-1; CZ: К36; Holset: HX40W			
Воздушный фильтр (тип, маркировка)	МАЗ, Ремиз, 238Н-1109010(-??)			
	сухого типа, с бумажным фильтрующим элементом			



к Одобрению типа транспортного средства № E-RU.MT02.B.00506

Для модификаций:	5???A2	5???A3	5???A4
Система выпуска и нейтрализации отработавших газов	один глушитель; система нейтрализации отработавших газов отсутствует		
Нейтрализаторы (маркировка)	-		
Глушитель (маркировка)	МАЗ, 543202-1201010 (кроме 5336A?, 5337A?, 5433A?, 5340A?, 555?A?), 555002-1201010		
Фильтр твердых частиц	-		

Для модификаций:	5???A5	5???A8	5???A9
Двигатель (марка, тип)	ЯМЗ-6582.10	ЯМЗ-6581.10	ЯМЗ-650.10
	четырёхтактный дизель		
- количество и расположение цилиндров	8, V-образное		6, рядное
- рабочий объем цилиндров, см ³	14866		11122
- степень сжатия	17.5		16.4
Максимальная мощность, кВт (мин ⁻¹)	240.6 (1900)	292 (1900)	302 (1900)
Максимальный крутящий момент, Н·м (мин ⁻¹)	1516 (1100...1300)	1761 (1100...1300)	1860 (1200)
Топливо	дизельное		
Система питания (тип)	впрыскивание топлива под давлением		
Блок управления (маркировка)	НПК "Элара" 50.3763		Bosch, EDS7UC31
ТНВД (тип, маркировка)	ЯЗДА 179	ЯЗДА 179-10	Bosch, F 01G A00 02E
Форсунки (тип, маркировка)	ЯЗДА 267-20, ЯЗДА 267-21	ЯЗДА 51-20, ЯЗДА 51-21	Bosch A 445 120 477
Нагнетатель воздуха (тип, маркировка)	НПО "Турботехника": ТКР-100, ТКР-100-1; CZ: K36, C-32; Holset: HX50W		Borg Warner S400/91H39C BAMM/1.10CJ2
Воздушный фильтр (тип, маркировка)	ЯМЗ, Ремиз, 8421-1109010(-??)		
	сухого типа, с бумажным фильтрующим элементом		
Система выпуска и нейтрализации отработавших газов	один глушитель; система нейтрализации отработавших газов отсутствует		
Нейтрализаторы (маркировка)	-		
Глушитель (маркировка)	МАЗ, 650108-1201010 (кроме 5336A?, 5340A?, 555?A5), 631208-1201010 (для всех), Renault, 5010317468, 5010317542 (только для 5?40A9)		
Фильтр твердых частиц	-		

Для модификаций с двигателями:	ЯМЗ-6563.10, ЯМЗ-6562.10, ЯМЗ-236HE2, ЯМЗ-236BE2	ЯМЗ-6561.10, ЯМЗ-6582.10, ЯМЗ-238DE2	ЯМЗ-6581.10, ЯМЗ-650.10, ЯМЗ-7511.10
Трансмиссия (тип)	механическая		
Сцепление (марка, тип)	ЯМЗ, 182; MFZ, 430	ЯМЗ, 183; MFZ, 430	ЯМЗ, 184; MFZ, 430
	сухое, однодисковое		



к Одобрению типа транспортного средства № E-RU.MT02.B.00506

Коробка передач (марка, тип)	механическая, с ручным управлением	
	ЯМЗ-236П, ЯМЗ-2361, ЯМЗ-336, F6J95TB	- для двиг. ЯМЗ-6563.10, ЯМЗ-236HE2
	ЯМЗ-2381, ЯМЗ-238А, ЯМЗ-238М, ZF8S1350, ЯМЗ-239, МА3-543205, МЗКТ-65151, ZF9S1310TO, ZF9S1315TO, 9JS135А, 9JS135ТА, 9JS150F, 9JS180А, 9JS180ТА	- для двиг. ЯМЗ-6562.10, ЯМЗ-6561.10, ЯМЗ-236BE2
	ЯМЗ-2381, ЯМЗ-238А, ЯМЗ-238М, ZF8S1350, ЯМЗ-239, МА3-543205, МЗКТ-65151, ZF9S1310TO, ZF9S1315TO, 9JS135А, 9JS135ТА, 9JS150F, 9JS180А, 9JS180ТА, 12JS200А, 12JS200ТА	- для двиг. ЯМЗ-6582.10, ЯМЗ-238DE2
	ЯМЗ-239, МА3-543205, МЗКТ-65151, ZF9S1310TO, ZF9S1315TO, 9JS135А, 9JS135ТА, 9JS150F, 9JS180А, 9JS180ТА, 12JS200А, 12JS200ТА, ZF16S1650, 16JS200А, 16JS200ТА, 16JS240ТА	- для двиг. ЯМЗ-6581.10, ЯМЗ-7511.10
	ZF16S151, ZF16S181, ZF16S221, ЯМЗ-239, МА3-543205, МЗКТ-65151, ZF9S1310TO, ZF9S1315TO, 9JS135А, 9JS135ТА, 9JS150F, 9JS180А, 9JS180ТА, 12JS200А, 12JS200ТА, ZF16S1650, 16JS200А, 16JS200ТА, 16JS240ТА, ZF16S182?TO, ZF16S222?TO, ZF16S252?TO	- для двиг. ЯМЗ-650.10

Для коробок передач:	ZF16S151, ZF16S221, ZF16S181, ZF16S182?TO, ZF16S222?TO, ZF16S252?TO	ZF16S1650	16JS200А, 16JS200ТА	16JS240ТА	12JS200А, 12JS200ТА
- число передач	вперед – 16, назад – 2				вперед – 12, назад – 2
- передаточные числа I -	13.80	11.64	14.03	14.26	12.10
II -	11.55	9.70	11.64	11.76	9.42
III -	9.59	8.00	9.60	9.78	7.32
IV -	8.02	6.67	7.97	8.07	5.71
V -	6.81	5.73	6.62	6.70	4.46
VI -	5.70	4.77	5.49	5.53	3.48
VII -	4.58	4.07	4.55	4.58	2.71
VIII -	3.84	3.40	3.78	3.78	2.11
IX -	3.01	2.86	3.08	3.11	1.64
X -	2.52	2.38	2.56	2.57	1.28
XI -	2.09	1.96	2.11	2.13	1.00
XII -	1.75	1.64	1.75	1.76	0.78
XIII -	1.49	1.41	1.45	1.46	-
XIV -	1.24	1.17	1.21	1.21	-
XV -	1.00	1.00	1.00	1.00	-
XVI -	0.84	0.83	0.83	0.83	-
3.X.I -	13.17	9.41	13.42	13.66	11.56
3.X.II -	11.03	7.84	11.13	11.27	2.59

Для коробок передач:	ZF8S1350	ЯМЗ-238А	ЯМЗ-238М, ЯМЗ-2381
- число передач	вперед – 8, назад – 1		вперед – 8, назад – 2
- передаточные числа I -	11.64	8.28	7.30
II -	8.00	5.69	4.86
III -	5.73	4.07	3.50
IV -	4.07	2.90	2.48
V -	2.86	2.03	2.09
VI -	1.96	1.40	1.39
VII -	1.41	1.00	1.00
VIII -	1.00	0.71	0.71
X.I -	9.41	6.70	10.46
X.II -	-	-	2.99



к Одобрению типа транспортного средства № E-RU.MT02.B.00506

Для коробок передач:	ЯМЗ-239	9JS180A, 9JS180TA	9JS150F	9JS135A, 9JS135TA	МЗКТ- 65151	ZF9S1310TO, ZF9S1315TO
- число передач	вперед – 9, назад – 1					
- передаточные числа I -	12.24	10.69	10.06	11.02	10.08	9.48
II -	6.88	7.08	6.71	6.55	6.13	6.58
III -	4.86	5.25	4.92	4.64	4.51	4.68
IV -	3.50	3.40	3.36	3.36	3.50	3.48
V -	2.74	2.68	2.65	2.46	2.76	2.62
VI -	1.97	2.08	2.00	1.95	1.75	1.89
VII -	1.39	1.55	1.47	1.38	1.29	1.35
VIII -	1.00	1.00	1.00	1.00	1.00	1.00
IX -	0.78	0.79	0.79	0.73	0.788	0.75
З.Х. -	10.04	11.17	10.51	11.52	9.55	8.97
Для коробок передач:	ЯМЗ-236П, ЯМЗ-2361		ЯМЗ-336	F6J95TB	МАЗ-543205	
- число передач	вперед – 5, назад – 1		вперед – 6, назад – 1		вперед – 9, назад – 1	
- передаточные числа I -	5.22		6.39		7.03	
II -	2.90		3.65		4.09	
III -	1.52		2.23		2.48	
IV -	1.00		1.42		1.56	
V -	0.66		1.00		1.00	
VI -	-		0.75		0.81	
VII -	-		-		-	
VIII -	-		-		-	
IX -	-		-		-	
З.Х. -	5.48		6.00		6.34	
Главная передача (тип, маркировка)	МАЗ, двойная, разнесенная					
- передаточное число	3.11; 3.45; 3.55; 3.57; 3.68; 3.86; 3.97; 4.20; 4.59; 4.73; 4.82; 4.84; 5.08; 5.14; 5.33; 5.49; 5.54; 5.71; 6.03; 6.40; 6.59; 6.94; 7.14; 7.57; 7.79					
Подвеска						
Передняя (описание)	зависимая, рессорная, с гидравлическими телескопическими амортизаторами, со стабилизатором поперечной устойчивости или без него					
Задняя (описание)	зависимая, рессорная со стабилизатором поперечной устойчивости или без него или пневматическая с гидравлическими амортизаторами телескопического типа, со стабилизатором поперечной устойчивости или без него (для 5336??, 5432??, 5340??, 5440??)					
Рулевое управление (описание)	с гидроусилителем					
- рулевой механизм (тип, маркировка)	МАЗ, 64221-3400010, 64221-3400010-10, 64229-3400010-01, ШНКФ 453461.700, "винт-шариковая гайка-рейка-сектор"					
Тормозные системы						
Рабочая (описание)	пневматический двухконтурный привод с разделением на контуры по осям, с АБС; тормозные механизмы всех колес - барабанные					
Запасная (описание)	каждый контур рабочей тормозной системы (кроме 5432??, 5433??) или стояночная тормозная система (для 5432??, 5433??)					
Стояночная (описание)	привод от пружинных энергоаккумуляторов к тормозным механизмам задних колес					
Вспомогательная (описание)	газодинамический тормоз, установленный в выпускной системе двигателя					



к Одобрению типа транспортного средства № E-RU.MT02.B.00506

Для модификаций:	5???02, 5???03, 5???05, 5???08, 5???A2, 5???A3, 5???A4, 5???A5, 5???A8, 5???A9	
- компрессор (маркировка)	БЗА 5336-3509012 (-??)	
Для модификаций:	5340??, 5440??, 5550??	5336??, 5337??, 5432??, 5433??, 5551??
- тормозные камеры (маркировка) - передняя ось	ГЗАА 24.3519010-01, 30.3519010/010(-??); МАЗ 5336-3519210/211; РААЗ АМО ЗИЛ 100-3519210/210-01, 100-3519310/310-01	ГЗАА 24.3519010-01, МАЗ 5336-3519210/211; РААЗ АМО ЗИЛ 100-3519210/210-01
- задняя ось	РААЗ АМО ЗИЛ 100-3519200-40; ГЗАА 24.3519200; МАЗ 5336-3519200; Knorr BZ9657, BZ9664; Wabco 925 492 ...	РААЗ АМО ЗИЛ 100-3519200-40; ГЗАА 24.3519200; МАЗ 5336-3519200

<u>Шины</u>	размерность	минимально допустимый индекс нагрузки	скоростная категория	статический радиус, мм
12.00 R20	154/149, 150/146	J	526	
315/80 R22.5	156/150, 154/150	L, M	499	
315/70R22.5	154/150, 152/148	M, L	487	
315/60R22.5	152/148	K, L	460	
295/80 R22.5	152/147, 152/148	M	490	
295/60R22.5	150/147	K	427	

Оборудование транспортного средства для всех мод. - автономный отопитель кабины, предпусковой подогреватель двигателя, центральный редуктор отбора мощности, кондиционер (хладагент R134a),
для мод. 53???? - коробка отбора мощности, лебедка

Руководитель органа по сертификации



подпись

Б.В. Кисуленко

инициалы, фамилия



ОПИСАНИЕ МАРКИРОВКИ ТРАНСПОРТНОГО СРЕДСТВА

1. Место расположения и форма знака обращения на рынке:
 Рядом с табличкой изготовителя.
 Знак обращения на рынке выполнен в соответствии с Постановлением Правительства Российской Федерации от 19 ноября 2003 г. № 696.
2. Место расположения таблички изготовителя:
 На щитке передка кабины с правой стороны под облицовкой или на правой боковине кабины в нижней части дверного проема.
3. Место расположения идентификационного номера:
 - 3.1. На табличке изготовителя.
 - 3.2. С правой стороны в задней части рамы на лонжероне.
4. Структура и содержание идентификационного номера (номеров) транспортных средств:

1	2	3	4	5	6	7	8	9	10	11	12	13	14	15	16	17
Z	8	S	5	?	?	?	?	?	?	?	?	?	?	?	?	?

- поз. 1 - 3: Международный идентификационный код изготовителя (WMI):
Z8S – Общество с ограниченной ответственностью "МАЗ-ТМЗ"
 (ООО "МАЗ-ТМЗ"), Российская Федерация.
- поз. 4 - 7: Обозначение типа транспортного средства.
- поз. 8 - 9: Обозначение типа двигателя:
02 – ЯМЗ-236НЕ2;
03 – ЯМЗ-236БЕ2;
05 – ЯМЗ-238ДЕ2;
08 – ЯМЗ-7511.10;
A2 – ЯМЗ-6563.10;
A3 – ЯМЗ-6562.10;
A4 – ЯМЗ-6561.10;
A5 – ЯМЗ-6582.10;
A8 – ЯМЗ-6581.10;
A9 – ЯМЗ-650.10.
- поз. 10: Год выпуска согласно Таблице 1 Приложения № 8 к техническому регламенту о безопасности колесных транспортных средств.
- поз. 11 - 17: Производственный номер транспортного средства.



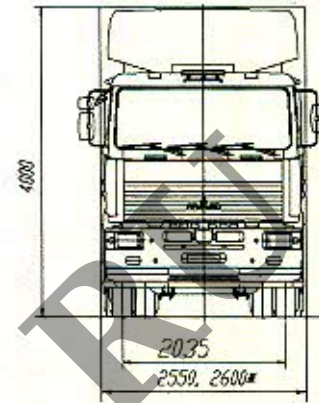
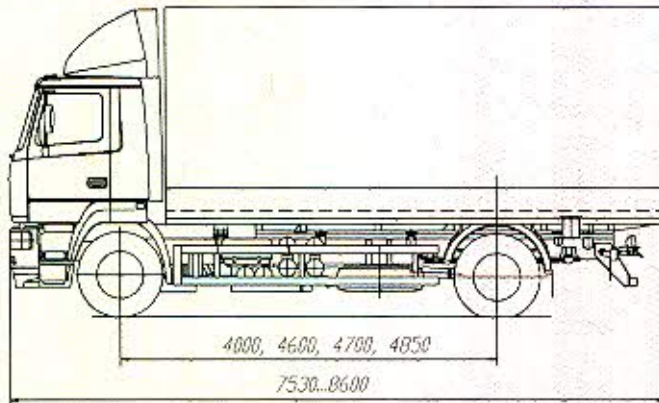
Руководитель органа по сертификации



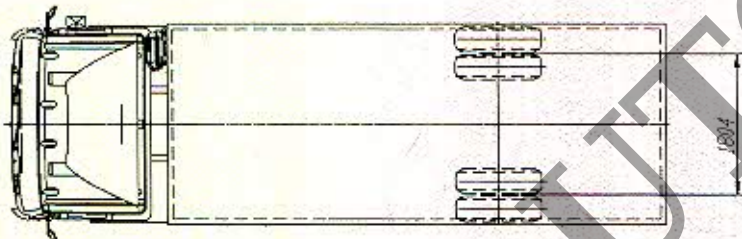
подпись

Б.В. Кисуленко
 инициалы, фамилия

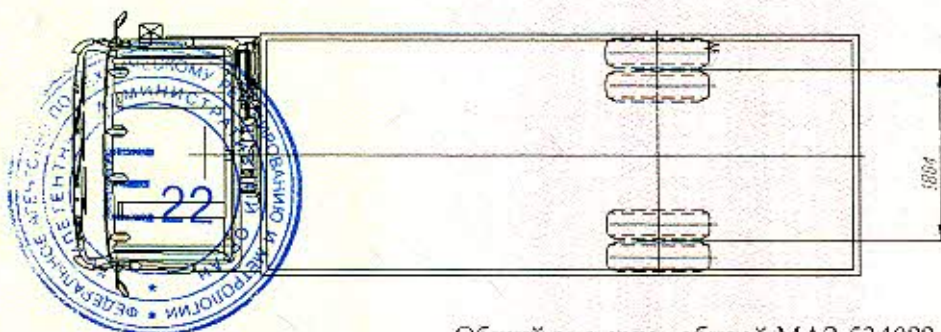
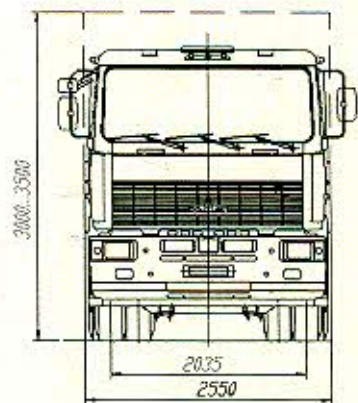
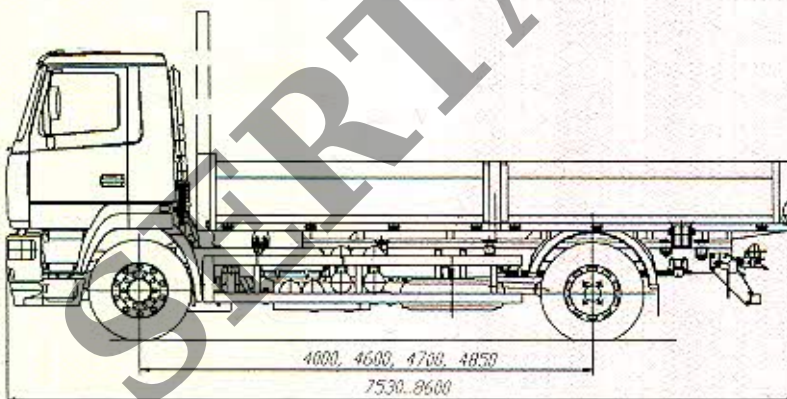
ОБЩИЙ ВИД ТРАНСПОРТНОГО СРЕДСТВА
МАЗ типа 5340



размер для изотермического кузова



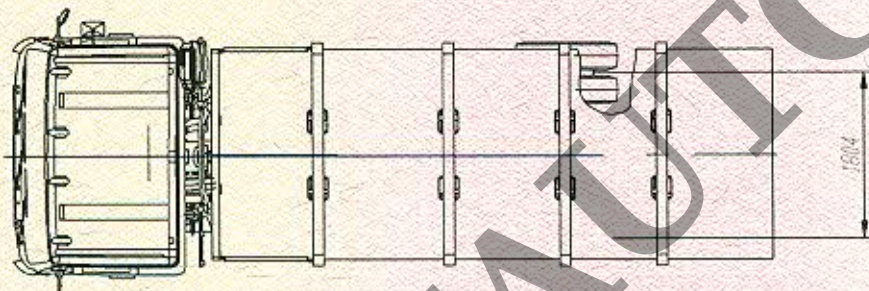
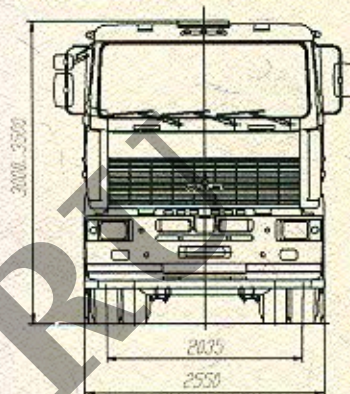
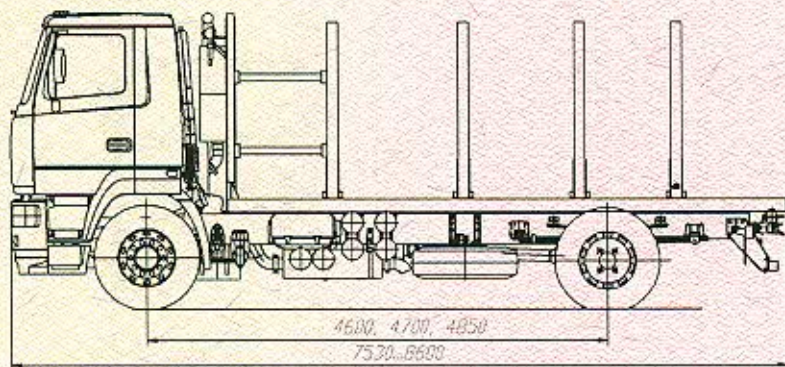
Общий вид автомобилей МАЗ-5340??
(бортовой с тентом, фургон, изотермический кузов)



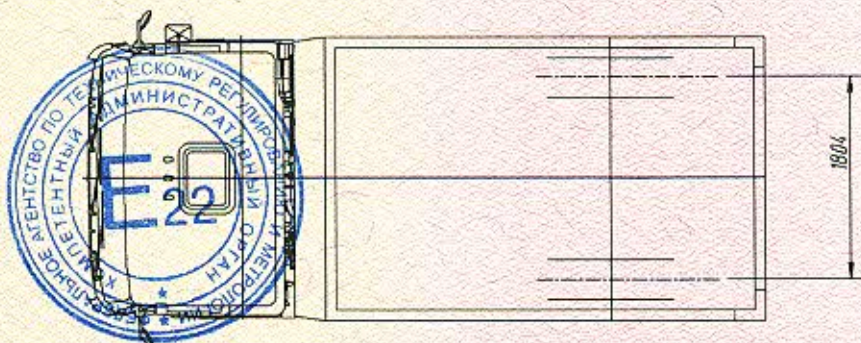
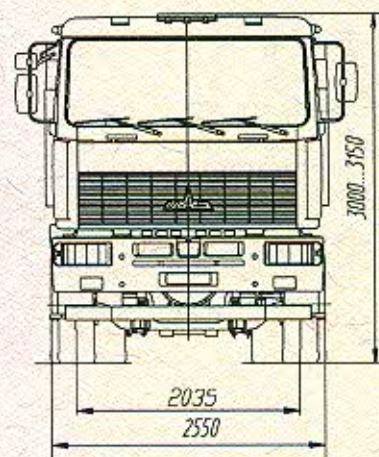
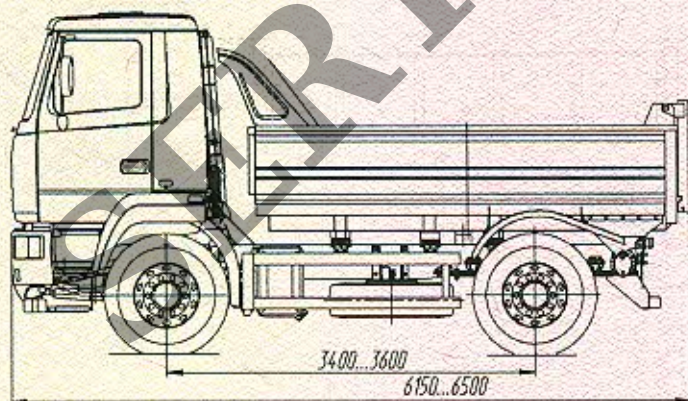
Общий вид автомобилей МАЗ-5340??
(бортовой без тента)

ОБЩИЙ ВИД ТРАНСПОРТНОГО СРЕДСТВА

МАЗ типа 5340, 5550



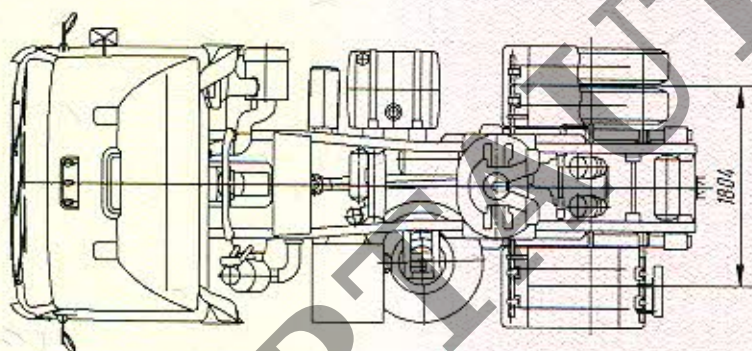
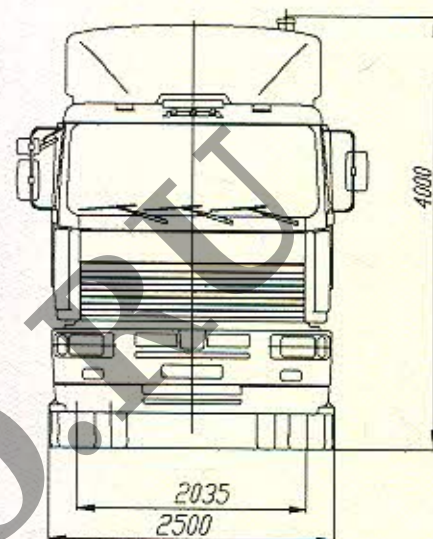
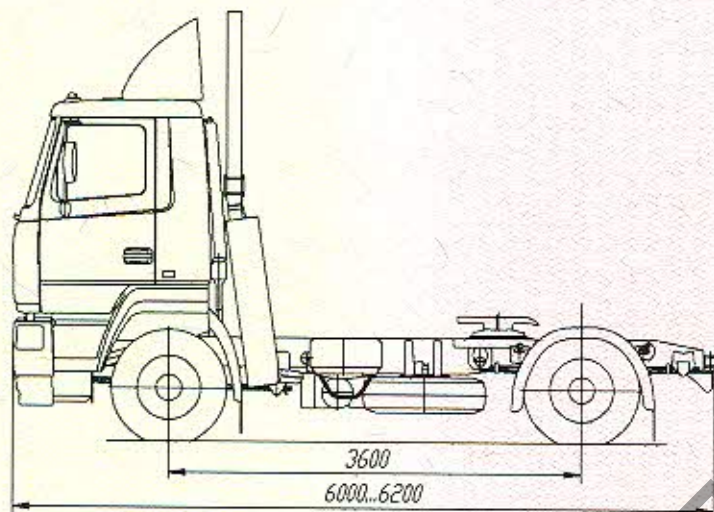
Общий вид автомобилей МАЗ-5340??
(сортиментовоз)



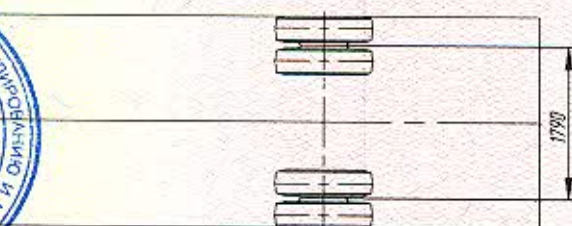
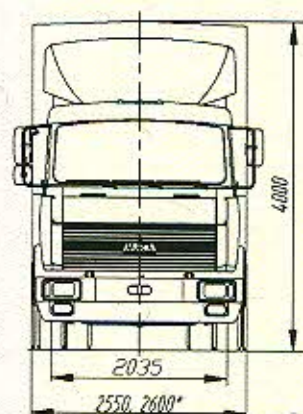
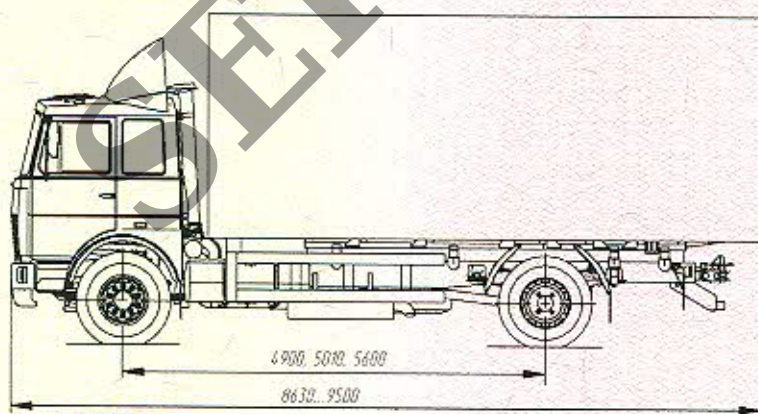
Общий вид автомобилей МАЗ-5550??

ОБЩИЙ ВИД ТРАНСПОРТНОГО СРЕДСТВА

МАЗ типа 5440, 5336



Общий вид автомобилей МАЗ-5440??

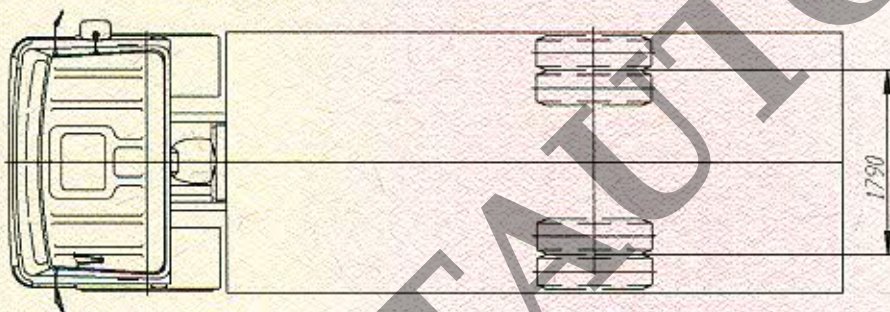
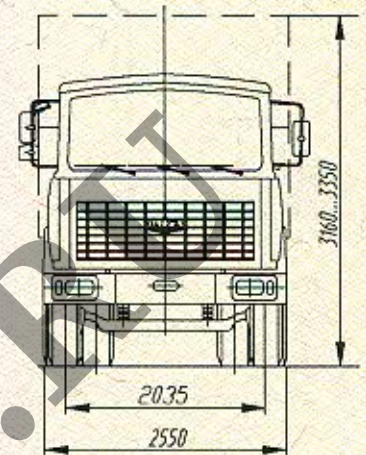
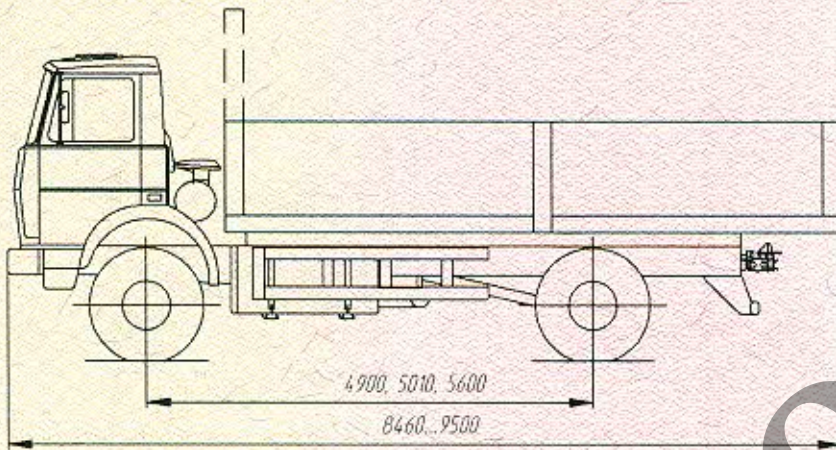


* размер для изотермического кузова

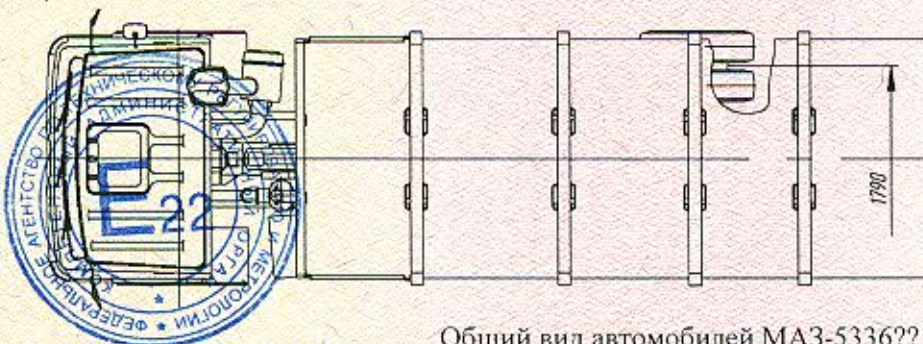
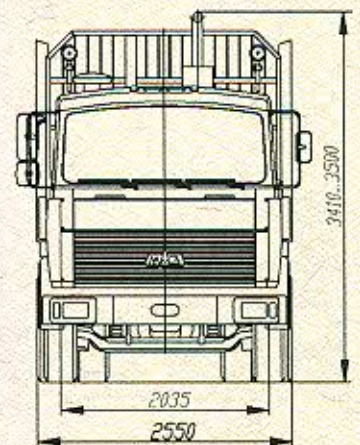
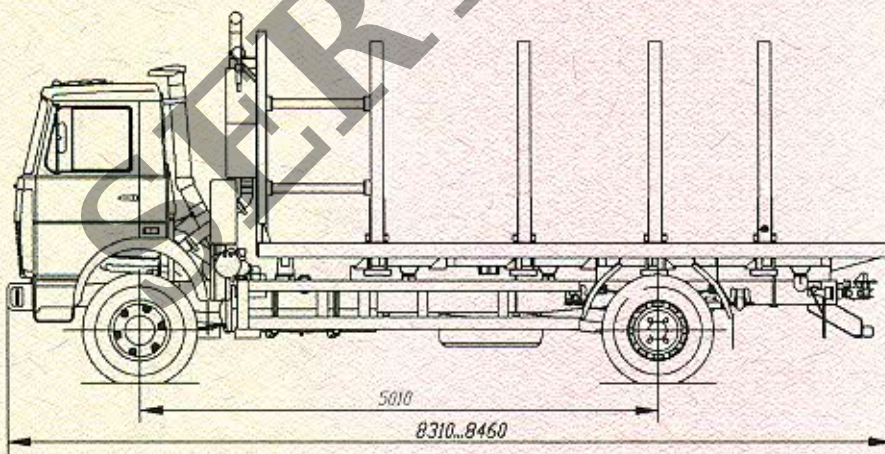
Общий вид автомобилей МАЗ-5336??
(бортовой с тентом, фургон, изотермический кузов)

ОБЩИЙ ВИД ТРАНСПОРТНОГО СРЕДСТВА

МАЗ типа 5336



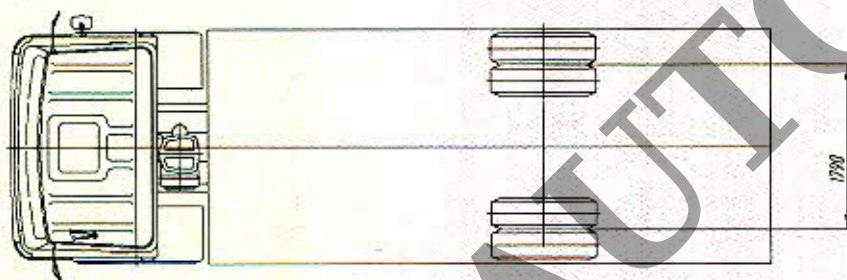
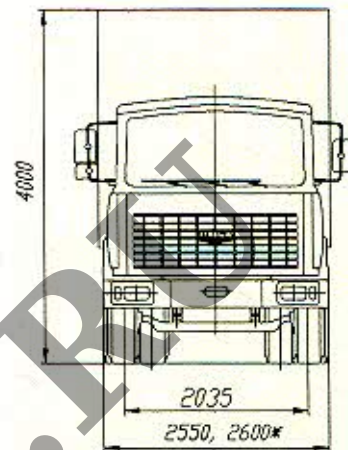
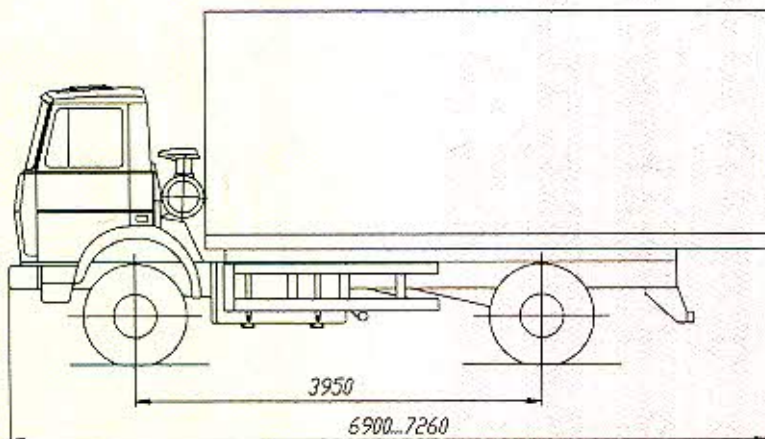
Общий вид автомобилей МАЗ-5336??
(бортовой без тента)



Общий вид автомобилей МАЗ-5336??
(сортиментовоз)

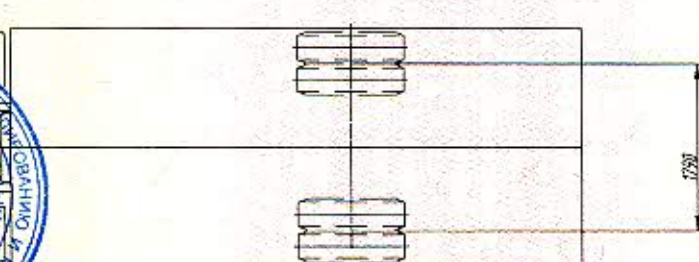
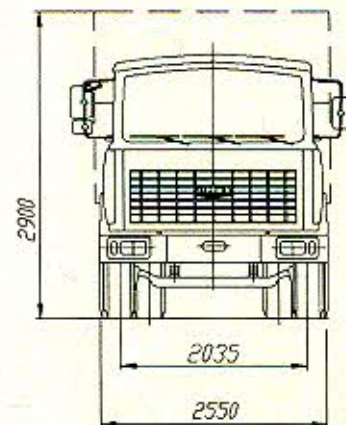
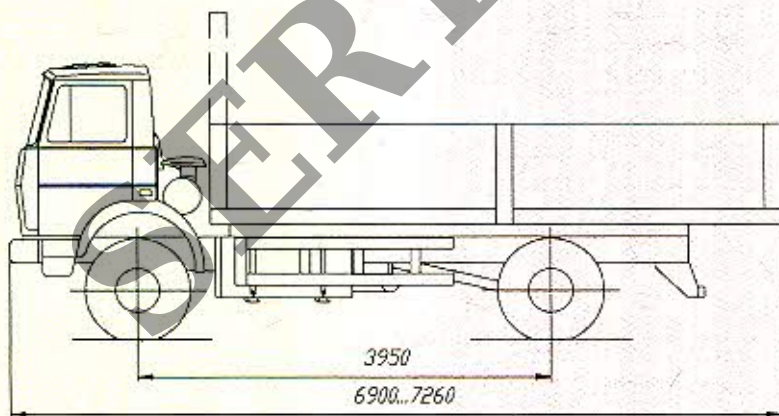
ОБЩИЙ ВИД ТРАНСПОРТНОГО СРЕДСТВА

МАЗ типа 5337



размер для изотермического кузова

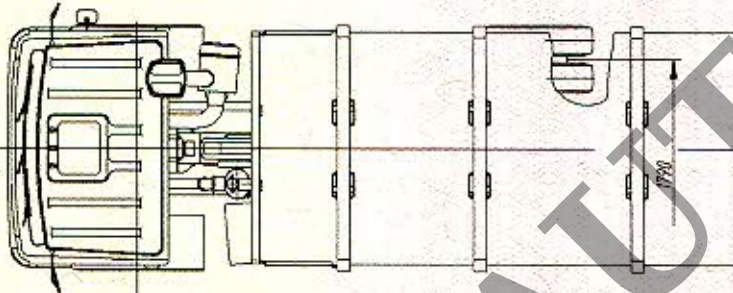
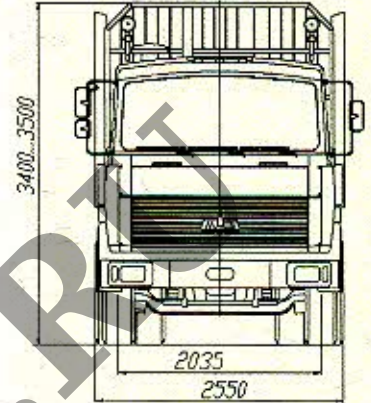
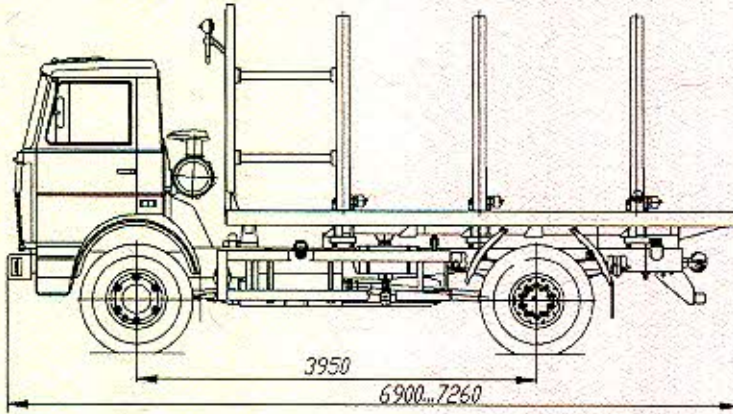
Общий вид автомобилей МАЗ-5337??
(бортовой с тентом, фургон, изотермический кузов)



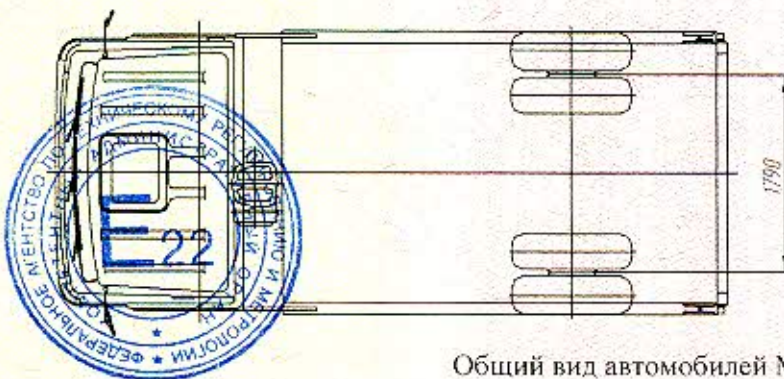
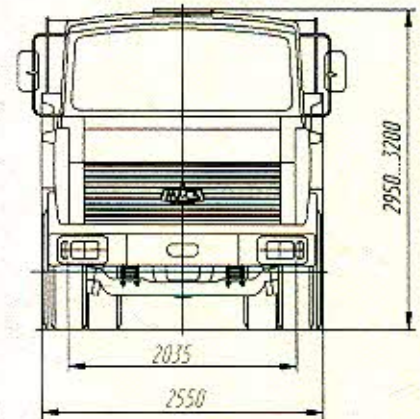
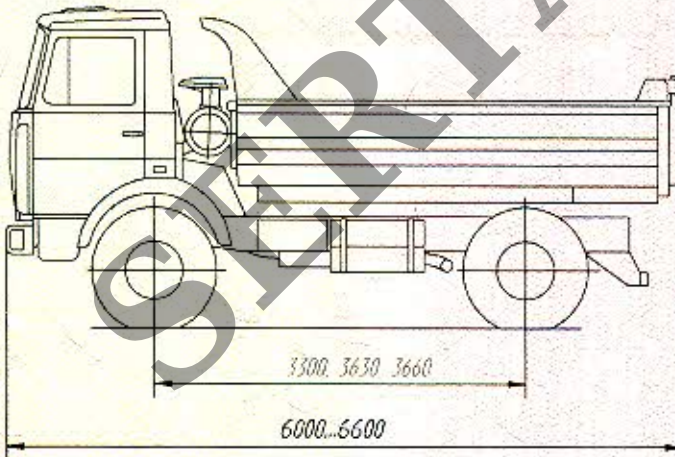
Общий вид автомобилей МАЗ-5337??
(бортовой без тента)

к Одобрению типа транспортного средства № E-RU.MT02.B.00506

ОБЩИЙ ВИД ТРАНСПОРТНОГО СРЕДСТВА
МАЗ типа 5337, 5551

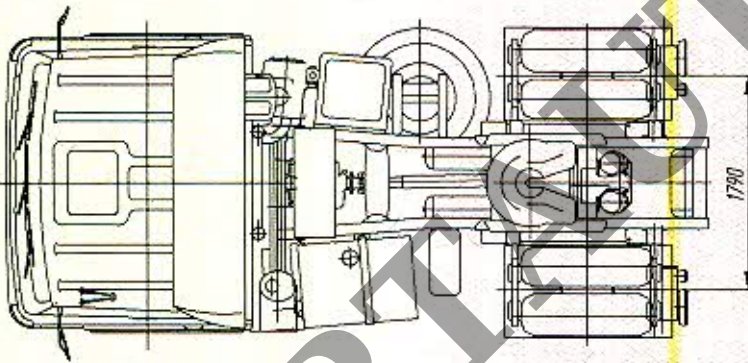
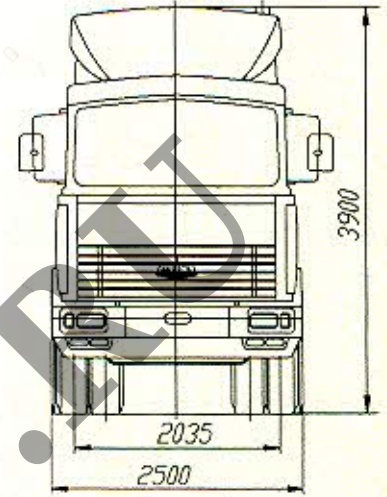
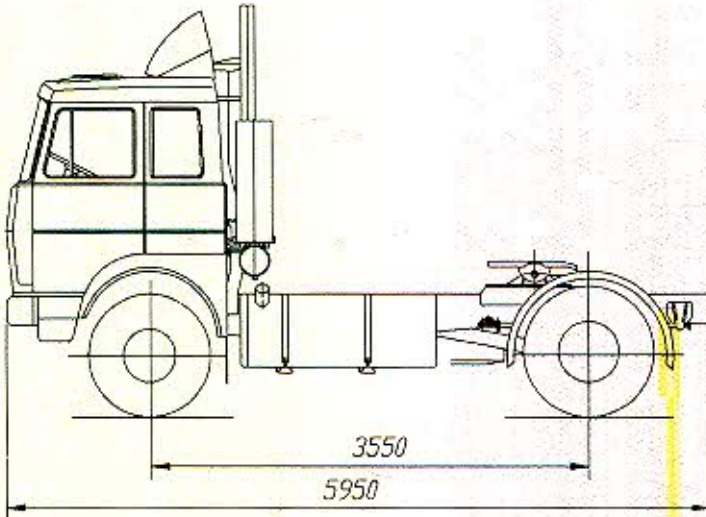


Общий вид автомобилей МАЗ-5337??
(сортиментовоз)



Общий вид автомобилей МАЗ-5551??

ОБЩИЙ ВИД ТРАНСПОРТНОГО СРЕДСТВА
МАЗ типа 5432

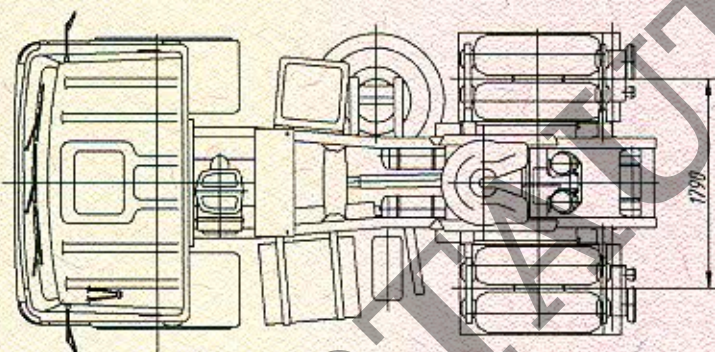
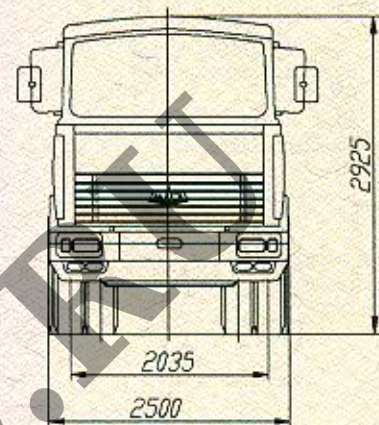
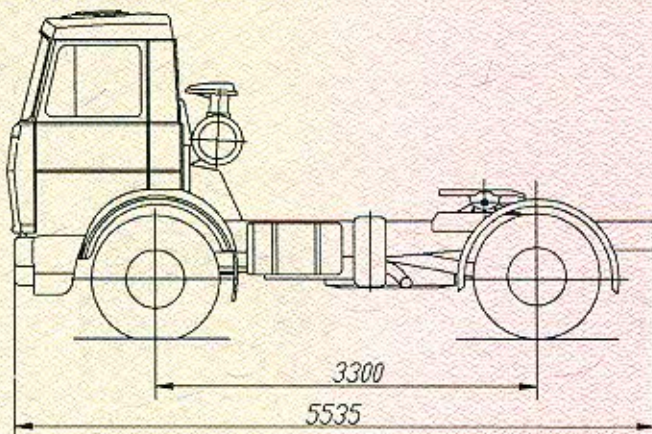


Общий вид автомобилей МАЗ-5432??



ОБЩИЙ ВИД ТРАНСПОРТНОГО СРЕДСТВА

МАЗ типа 5433



Общий вид автомобилей МАЗ-5433??

