

РОССИЙСКАЯ ФЕДЕРАЦИЯ

ОДОБРЕНИЕ ТИПА ТРАНСПОРТНОГО СРЕДСТВА

0005763

№ E-RU.MT02.B.00507*

Срок действия с 20 апреля 2012 по 31 декабря 2012

ОРГАН ПО СЕРТИФИКАЦИИ

механических транспортных средств и прицепов, их составных частей и предметов оборудования
"САТР-ФОНД" Межотраслевого Фонда "Сертификация автотранспорта САТР" (ОС "САТР-ФОНД")
125480, г. Москва, ул. Героев Панфиловцев, 24, ОГРН: 1027739132530
№ РОСС RU.0001.11MT02 от 04.06.2009 г. до 04.06.2014 г.
тел.: (495) 454-42-27, факс: (495) 454-72-12, e-mail: mail@satrfond.ru

ТРАНСПОРТНЫЕ СРЕДСТВА

МАРКА	МАЗ
КОММЕРЧЕСКОЕ НАИМЕНОВАНИЕ	_____
ТИП МОДИФИКАЦИИ	6303, 6312, 6422, 6430, 6501, 5516 630303, 630305, 630308, 6303A3, 6303A5, 6303A8, 631203, 631205, 631208, 6312A3, 6312A5, 6312A8, 6312A9, 6422A3, 6422A5, 6422A8, 6430A3, 6430A5, 6430A8, 6430A9, 650103, 650105, 650108, 6501A3, 6501A5, 6501A8, 6501A9, 551603, 551605, 551608, 5516A3, 5516A5, 5516A8
КАТЕГОРИЯ	N ₃ , N ₃ G (кроме седельных тягачей)
ЭКОЛОГИЧЕСКИЙ КЛАСС	3
КОД ОКП / ТН ВЭД	45 1135 / 8701 20 (для мод. 64????); 45 1116, 45 1129 / 8704 23 (для мод. 63????); 45 1153, 45 1156 / 8704 23 (для мод. 55????, 65????)
ЗАЯВИТЕЛЬ И ЕГО АДРЕС	Общество с ограниченной ответственностью "МАЗ-ТМЗ" (ООО "МАЗ-ТМЗ"), 152300, Ярославская обл., г. Тутаев, ул. Строителей, д. 1, Российская Федерация, ОГРН: 1097611001289, тел./факс: (48533) 2-31-18
ИЗГОТОВИТЕЛЬ И ЕГО АДРЕС	Общество с ограниченной ответственностью "МАЗ-ТМЗ" (ООО "МАЗ-ТМЗ"), 152300, Ярославская обл., г. Тутаев, ул. Строителей, д. 1, Российская Федерация, ОГРН: 1097611001289, тел./факс: (48533) 2-31-18
ПРЕДСТАВИТЕЛЬ ИЗГОТОВИТЕЛЯ И ЕГО АДРЕС	_____
СБОРОЧНЫЙ ЗАВОД И ЕГО АДРЕС	152300, Ярославская обл., г. Тутаев, ул. Строителей, д. 1, Российская Федерация
ПОСТАВЩИК СБОРОЧНЫХ КОМПОНЕНТОВ И ЕГО АДРЕС	_____

соответствуют установленным в Российской Федерации требованиям технического регламента
о безопасности колесных транспортных средств.

Действие данного ОДОБРЕНИЯ ТИПА ТРАНСПОРТНОГО СРЕДСТВА распространяется на
серийно выпускаемую продукцию.

* является исполнением "Одобрения типа транспортного средства" № РОСС RU.MT02.E06468П1,
выданного со сроком действия до 31.12.2011 г. на транспортные средства экологического класса 3.

Данное ОДОБРЕНИЕ ТИПА ТРАНСПОРТНОГО СРЕДСТВА без приложений недействительно.

Приложение № 1. Общие характеристики транспортного средства

Приложение № 2. Перечень документов, явившихся основанием для оформления ОДОБРЕНИЯ ТИПА ТРАНСПОРТНОГО СРЕДСТВА

Приложение № 3. Описание маркировки транспортного средства

Приложение № 4. Общий вид транспортного средства на пяти страницах

ДОПОЛНИТЕЛЬНАЯ ИНФОРМАЦИЯ

Транспортные средства не предназначены для перевозки опасных грузов.

Транспортные средства мод. 63???? с исполнением загрузочного пространства типа изотермический фургон предназначены для перевозки пищевых продуктов.

В случае превышения параметров, указанных в пунктах 3.1 и 3.2 Приложения № 4 к техническому регламенту о безопасности колесных транспортных средств, для передвижения транспортных средств по территории Российской Федерации необходимо оформление специального разрешения.

Руководитель органа по сертификации

подпись

Б.В. Кисуленко

инициалы, фамилия

ОДОБРЕНИЕ ТИПА ТРАНСПОРТНОГО СРЕДСТВА УТВЕРЖДЕНО.

Внесена запись в реестр за № E-RU.MT02.V.00507 от 20 апреля 2012

Заместитель руководителя

РОССТАНДАРТА

наименование федерального органа исполнительной власти, выполняющего функции компетентного административного органа Российской Федерации в соответствии с Женевским Соглашением 1958 года

подпись

А.В. Зажигалкин

инициалы, фамилия

к Одобрению типа транспортного средства № E-RU.MT02.B.00507

ОБЩИЕ ХАРАКТЕРИСТИКИ ТРАНСПОРТНОГО СРЕДСТВА

Колесная формула / ведущие колеса	6x4/ второй и третьей осей
Схема компоновки транспортного средства	кабина над двигателем
Расположение двигателя	переднее, продольное
Исполнение грузочного пространства	для мод. 63???? – бортовая платформа с тентом или без него, с откидными боковыми и задними бортами, или бортовая платформа, оборудованная передним высоким бортом, или кузов с тентом и задними воротами, или специальное оборудование для перевозки сортифта, или изотермический фургон, или фургон общего назначения; для мод. 64???? - опорно-сцепное устройство; для мод. 75???? - самосвальнй цельнометаллический кузов
Кабина	двухдверная, двухместная, цельнометаллическая, опрокидывающаяся вперед, со спальным местом или без него (со спальными местами или без них)

Для модификаций:	64????	63????	75????
Габаритные размеры, мм			
– длина	6550...6900	9150...11260	7550...10250
– ширина	2500	2550, 2600**	2550
– высота	3400...4000	3000...4000	3100...4000
База, мм	2850...3200+ 1400 или 1350	3950...4590 + 1350 или 1400	3200...4590 + 1400
Колея колес передней / задних осей, мм	2035 / 1790; 2035 / 1804		
Масса транспортного средства в снаряженном состоянии, кг	9200...10200	11100...12450	12750...15900
Полная масса транспортного средства, кг			
– технически допустимая	24500...33500	24000...33500	
– разрешенная		26000	
Максимальная осевая масса, кг			
– на переднюю ось	6500...7500	6000...7500	
		10000	
– на заднюю тележку		18000...26000	
		19000	
Максимальная масса прицепа/полуприцепа, кг	28400...55550	18000...31500	
Максимальная масса автопоезда, кг			
– технически допустимая	38000...65000	36000...65000	
– максимальная разрешенная значение для изотермического фургона		40000 (44000)	



к Одобрению типа транспортного средства № E-RU.MT02.B.00507

Для модификаций:	????03	????05	????08	
Двигатель (марка, тип)	ЯМЗ-236БЕ2	ЯМЗ-238ДЕ2	ЯМЗ-7511.10	
	четырёхтактный дизель			
– количество и расположение цилиндров	6, V-образное	8, V-образное		
– рабочий объём цилиндров, см ³	11150	14866		
– степень сжатия		16.5		
Максимальная мощность, кВт (мин ⁻¹)	175.4 (2000)	233 (2100)	287 (1900)	
(Максимальный крутящий момент, Н·м (мин ⁻¹))	1060 (1300)	1275 (1300)	1715 (1300)	
Топливо	дизельное			
Система питания (тип)	впрыскивание топлива под давлением			
Блок управления (маркировка)	-			
ТНВД (тип, маркировка)	ЯЗТА, 133-10 или ЯЗДА, 324 или 133-30	ЯЗТА, 173-10 или 173-11 или ЯЗДА, 173-30	ЯЗТА, 175 или ЯЗДА, 175-40	
Форсунки (тип, маркировка)	ЯЗТА, 267 или 51, или ЯЗДА, 334 или 267-02 или 267-10, или АЗПИ, 204-50 или 204-50.01	ЯЗТА, 267 или 51, или ЯЗДА, 267-02 или 51-01, или АЗПИ, 204-50.01		
Нагнетатель воздуха (тип, маркировка)	ЯМЗ, ТКР-9, или CZ, К-36 или С14, или Garrett, Т 03, или НПО "Турботехника", ТКР-90	ЯМЗ, ТКР-9, или CZ, К-36 или С14, или Garrett, Т 03, или НПО "Турботехника", ТКР-100		
Воздушный фильтр (тип, маркировка)	МАЗ, Ремиз 238Н-1109010(-??)	ЯМЗ, Ремиз 8421-1109010(-??)		
Система выпуска и нейтрализации отработавших газов	сухого типа, с бумажным фильтрующим элементом			
Нейтрализаторы (маркировка)	один глушитель; система нейтрализации отработавших газов отсутствует			
Глушитель (маркировка)	МАЗ, 630300-1201010 или 642290-1201010			
Для модификаций:	????А3	????А5	????А8	6????А9
Двигатель (марка, тип)	ЯМЗ-6562.10	ЯМЗ-6582.10	ЯМЗ-6581.10	ЯМЗ-650.10
	четырёхтактный дизель			
– количество и расположение цилиндров	6, V-образное	8, V-образное		6, рядное
– рабочий объём цилиндров, см ³	11150	14866		11122
– степень сжатия		17.5		16.4
Максимальная мощность, кВт (мин ⁻¹)	181.8 (1900)	240.6 (1900)	292 (1900)	302 (1900)
Максимальный крутящий момент, Н·м (мин ⁻¹)	1124 (1100...1300)	1516 (1100...1300)	1761 (1100...1300)	1860 (1200)
Топливо	дизельное			
Система питания (тип)	впрыскивание топлива под давлением			
Блок управления (маркировка)	НПК "Элара" 50.3763			Bosch, EDS7UC31
ТНВД (тип, маркировка)	ЯЗДА 136	ЯЗДА 179	ЯЗДА 179-10	Bosch, F 01G A00 02E



к Одобрению типа транспортного средства № E-RU.MT02.B.00507

Для модификаций:	????A3	????A5	????A8	6????A9
Форсунки (тип, маркировка)	ЯЗДА, 267-20, ЯЗДА, 267-21		ЯЗДА 51-20, ЯЗДА 51-21	Bosch A 445 120 477
Нагнетатель воздуха (тип, маркировка)	НПО "Турботехника": ТКР-90, ТКР-90-1; CZ: K36; Holset: HX40W		НПО "Турботехника": ТКР-100, ТКР-100-1; CZ: K36, C-32; Holset: HX50W	Borg Warner S400/91H39C BAMM/1.10CJ2
Воздушный фильтр (тип, маркировка)	МАЗ, Ремиз, 238Н- 1109010(-??)		ЯМЗ, Ремиз, 8421-1109010(-??)	
Система выпуска и нейтрализации отработавших газов	сухого типа, с бумажным фильтрующим элементом			
Нейтрализаторы (маркировка)	один глушитель; система нейтрализации отработавших газов отсутствует			
Глушитель (маркировка)	МАЗ, 543202- 1201010 (кроме 6303A?, 6312A?, 5516A?), 555002-1201010		МАЗ, 650108-1201010 (кроме 6303A?, 6312A?, 5516A?), 631208-1201010, Renault, 5010317468, 5010317542 (только для 6????A9)	
Фильтр твердых частиц				

Для модификаций:	????03, ????A3	????05, ????A5	????08, ????A8, 6????A9
Трансмиссия	механическая		
Сцепление (марка, тип)	ЯМЗ, 182, MFZ, 430	ЯМЗ, 183; MFZ, 430	ЯМЗ, 184; MFZ, 430
Коробка передач (марка, тип)	сухое, однодисковое		
	механическая, с ручным управлением		
	ЯМЗ-2381, ЯМЗ-238А, ЯМЗ-238М, ZF8S1350, ЯМЗ-239, МАЗ-543205, МЗКТ-65151, ZF9S1310TO, ZF9S1315TO, 9JS135А, 9JS135ТА, 9JS150F, 9JS180А, 9JS180ТА	ЯМЗ-2381, ЯМЗ-238А, ЯМЗ-238М, ZF8S1350, ЯМЗ-239, МАЗ-543205, МЗКТ-65151, ZF9S1310TO, ZF9S1315TO, 9JS135А, 9JS135ТА, 9JS150F, 9JS180А, 9JS180ТА, 12JS200А, 12JS200ТА, ZF16S1650, 16JS200А, 16JS200ТА, 16JS240ТА	ЯМЗ-239, МАЗ-543205, МЗКТ-65151, ZF9S1310TO, ZF9S1315TO, 9JS135А, 9JS135ТА, 9JS150F, 9JS180А, 9JS180ТА, 12JS200А, 12JS200ТА, ZF16S1650, 16JS200А, 16JS200ТА, 16JS240ТА (для ?????08 и 6????A9) или ZF16S151, ZF16S181, ZF16S221, ZF16S252?TO, ZF16S182?TO, ZF16S222?TO (только для 6????A9)



к Одобрению типа транспортного средства № E-RU.MT02.B.00507

Для коробок передач:	ZF16S151, ZF16S221, ZF16S181, ZF16S182?TO, ZF16S222?TO, ZF16S252?TO	ZF16S1650	16JS200A, 16JS200TA	16JS240TA	12JS200A, 12JS200TA	
- число передач	вперед – 16, назад – 2				вперед – 12, назад – 2	
- передаточные числа I -	13.80	11.64	14.03	14.26	12.10	
II -	11.55	9.70	11.64	11.76	9.42	
III -	9.59	8.00	9.60	9.78	7.32	
IV -	8.02	6.67	7.97	8.07	5.71	
V -	6.81	5.73	6.62	6.70	4.46	
VI -	5.70	4.77	5.49	5.53	3.48	
VII -	4.58	4.07	4.55	4.58	2.71	
VIII -	3.84	3.40	3.78	3.78	2.11	
IX -	3.01	2.86	3.08	3.11	1.64	
X -	2.52	2.38	2.56	2.57	1.28	
XI -	2.09	1.96	2.11	2.13	1.00	
XII -	1.75	1.64	1.75	1.76	0.78	
XIII -	1.49	1.41	1.45	1.46	-	
XIV -	1.24	1.17	1.21	1.21	-	
XV -	1.00	1.00	1.00	1.00	-	
XVI -	0.84	0.83	0.83	0.83	-	
3.X.I -	13.17	9.41	13.42	13.66	11.56	
3.X.II -	11.03	7.84	11.13	11.27	2.59	
Для коробок передач:	ZF8S1350	MA3- 543205	ЯМЗ-238А	ЯМЗ-238М, ЯМЗ-238I		
- число передач	вперед – 8, назад – 1		вперед – 9, назад – 1	вперед – 8, назад – 2		
- передаточные числа I -	11.64	8.28	10.08	7.73	7.30	
II -	8.00	5.69	6.13	5.52	4.86	
III -	5.73	4.07	4.51	3.94	3.50	
IV -	4.07	2.90	3.50	2.80	2.48	
V -	2.86	2.03	2.78	1.96	2.09	
VI -	1.96	1.40	1.75	1.39	1.39	
VII -	1.41	1.00	1.29	1.00	1.00	
VIII -	1.00	0.71	1.00	0.71	0.71	
IX -	-	-	0.795	-	-	
3.X.I -	9.41	6.70	9.55	11.78	10.46	
3.X.II -	-	-	-	2.99	2.99	
Для коробок передач:	ЯМЗ-239	9JS180А, 9JS180ТА	9JS150F	9JS135А, 9JS135ТА	МЗКТ- 65151	ZF9S1310TO, ZF9S1315TO
- число передач	вперед – 9, назад – 1					
- передаточные числа I -	12.24	10.69	10.06	11.02	10.08	9.48
II -	6.88	7.08	6.71	6.55	6.13	6.58
III -	4.86	5.25	4.92	4.64	4.51	4.68
IV -	3.50	3.40	3.36	3.36	3.50	3.48
V -	2.74	2.68	2.65	2.46	2.76	2.62
VI -	1.97	2.08	2.00	1.95	1.75	1.89
VII -	1.39	1.55	1.47	1.38	1.29	1.35
VIII -	1.00	1.00	1.00	1.00	1.00	1.00
IX -	0.78	0.79	0.79	0.73	0.788	0.75
X.I -	10.04	11.17	10.51	11.52	9.55	8.97
Главная передача (тип, маркировка)	MA3, двойная, разнесенная					
- передаточное число	3.11; 3.45; 3.55; 3.57; 3.68; 3.86; 3.97; 4.2; 4.59; 4.73; 4.82; 4.84; 5.08; 5.14; 5.33; 5.49; 5.54; 5.71; 6.03; 6.4; 6.59; 6.94; 7.14; 7.57; 7.79					



к Одобрению типа транспортного средства № E-RU.MT02.B.00507

Подвеска

Передняя (описание)

зависимая, рессорная, с гидравлическими телескопическими амортизаторами, со стабилизатором поперечной устойчивости или без него

Задняя (описание)

зависимая, рессорно-балансирная, со стабилизатором поперечной устойчивости или без него (для 6?????, 5516??) или пневматическая с гидравлическими амортизаторами телескопического типа, со стабилизатором поперечной устойчивости или без него (для 63????, 64????)

Рулевое управление
(описание)

с гидроусилителем

– рулевой механизм
(тип, маркировка)MA3-64221-3400010, MA3-64221-3400010-10,
MA3-64229-3400010-01, ШНКФ 453461.700,
"винт-шариковая гайка-рейка-сектор"**Тормозные системы**

Рабочая (описание)

пневматическая, двухконтурная, с отдельным приводом к тормозным механизмам колес передней оси и задней тележки, тормозные механизмы всех колес – барабанные, с АБС

Запасная (описание)

стояночная тормозная система

Стояночная (описание)

тормозные механизмы колес задней тележки с приводом от пружинных энергоаккумуляторов

Вспомогательная (описание)

газодинамический тормоз, установленный в выпускной системе двигателя

Для модификаций:	6????A9	?????03, ?????05, ?????08, ?????A3, ?????A5, ?????A8
– компрессор (маркировка)	Knorr-Bremse, LP4851	БЗА 5336-3509012 (-??)

Для модификаций:	6312??, 6430??, 6501??	6303??, 6422??, 5516??
– тормозные камеры (маркировка)		
– передняя ось	ГЗАА 24.3519010 (-??), 30.3519010/010(-??); MA3 5336-3519210/211; РААЗ АМО ЗИЛ 100-3519210/210 (-??), 100-3519310/310-01; Knorr 172 101 2131	ГЗАА 24.3519010 (-??), MA3 5336-3519210/211; РААЗ АМО ЗИЛ 100-3519210/210 (-??)
– средняя и задняя оси	РААЗ АМО ЗИЛ 100-3519200 (-??); ГЗАА 24.3519200; MA3 5336-3519200; Knorr-Bremse, BZ9657, BZ9664; Wabco 925 492 ...	

Шины

размерность	минимально допустимый индекс нагрузки	скоростная категория	статический радиус, мм
11.00 R20	148/145; 150/146	J, K	505
12.00 R20	154/149; 150/146	J	526
315/80 R22.5	156/150; 154/150	L, M	499
315/70R22.5	154/150; 152/148	L, M	487
315/60R22.5	152/148	K, L	460
295/80 R22.5	152/148; 152/147	M	490
295/60R22.5	150/147	K, M	427



к Одобрению типа транспортного средства № E-RU.MT02.B.00507

Оборудование транспортного средства для мод. 6?????, 5516?? - автономный отопитель кабины, предпусковой подогреватель двигателя, центральный редуктор отбора мощности, кондиционер (хладагент R134a);
для мод. 63???? - коробка отбора мощности, лебедка

Руководитель органа по сертификации



подпись

Б.В. Кисуленко

инициалы, фамилия

SERTAUTO.RU



ОПИСАНИЕ МАРКИРОВКИ ТРАНСПОРТНОГО СРЕДСТВА

1. Место расположения и форма знака обращения на рынке:

На наклейке рядом с табличкой изготовителя.

Знак обращения на рынке выполнен в соответствии с Постановлением Правительства Российской Федерации от 19 ноября 2003 г. № 696.

2. Место расположения таблички изготовителя:

На щитке передка кабины с правой стороны под облицовкой или на правой боковине кабины в нижней части дверного проема.

3. Место расположения идентификационного номера:

3.1. На табличке изготовителя.

3.2. С правой стороны в задней части рамы на лонжероне.

4. Структура и содержание идентификационного номера (номеров) транспортных средств:

1	2	3	4	5	6	7	8	9	10	11	12	13	14	15	16	17
Z	8	S	?	?	?	?	?	?	?	?	?	?	?	?	?	?

поз. 1 - 3: Международный идентификационный код изготовителя (WMI):
Z8S – Общество с ограниченной ответственностью "МАЗ-ТМЗ"
 (ООО "МАЗ-ТМЗ"), Российская Федерация.

поз. 4 - 7: Обозначение типа транспортного средства.

поз. 8 - 9: Обозначение типа двигателя:

A3 – ЯМЗ-6562.10;

A5 – ЯМЗ-6582.10;

A8 – ЯМЗ-6581.10;

A9 – ЯМЗ-650.10;

03 – ЯМЗ-236БЕ2;

05 – ЯМЗ-238ДЕ2;

08 – ЯМЗ-7511.10.

поз. 10: Год выпуска согласно Таблице 1 Приложения № 8 к техническому регламенту о безопасности колесных транспортных средств.

поз. 11 - 17: Производственный номер транспортного средства.

Руководитель органа по сертификации



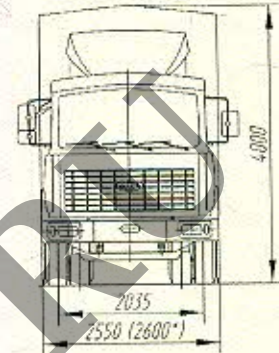
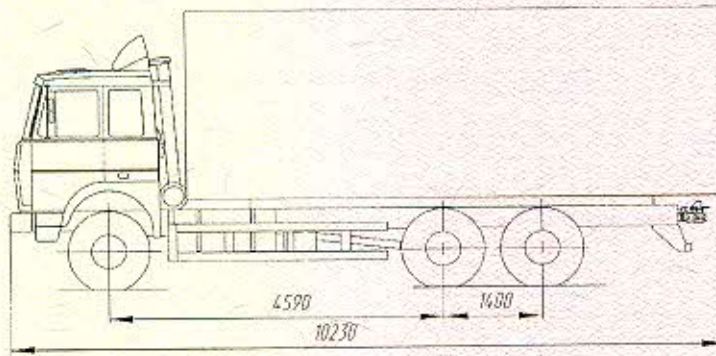
подпись

Б.В. Кисуленко

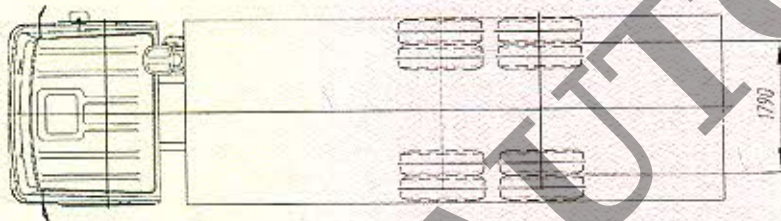
инициалы, фамилия

ОБЩИЙ ВИД ТРАНСПОРТНОГО СРЕДСТВА

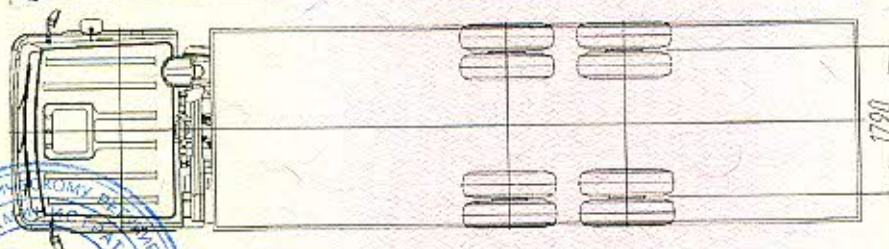
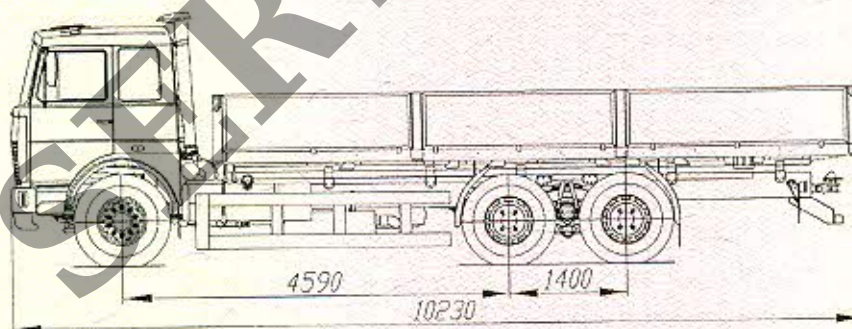
МАЗ типа 6303



размер для изотермического кузова



Общий вид автомобилей МАЗ-6303??
(бортовой с тентом, фургон, изотермический кузов)

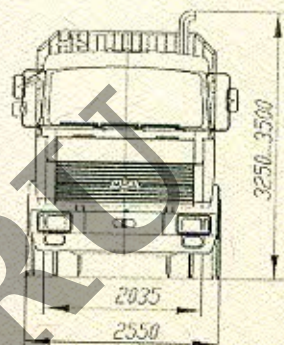
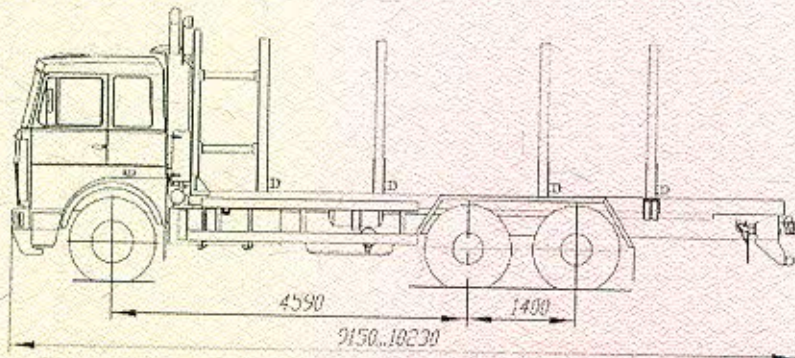


Общий вид автомобилей МАЗ-6303??
(бортовой без тента)

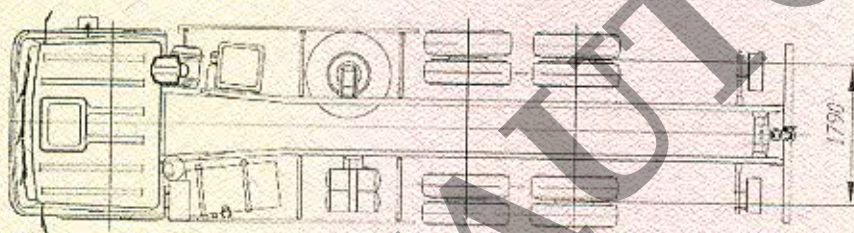


ОБЩИЙ ВИД ТРАНСПОРТНОГО СРЕДСТВА

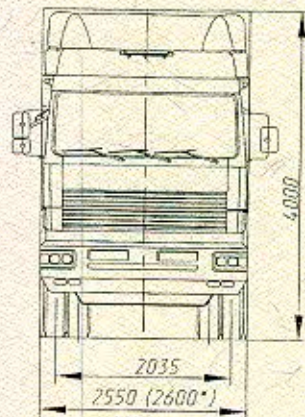
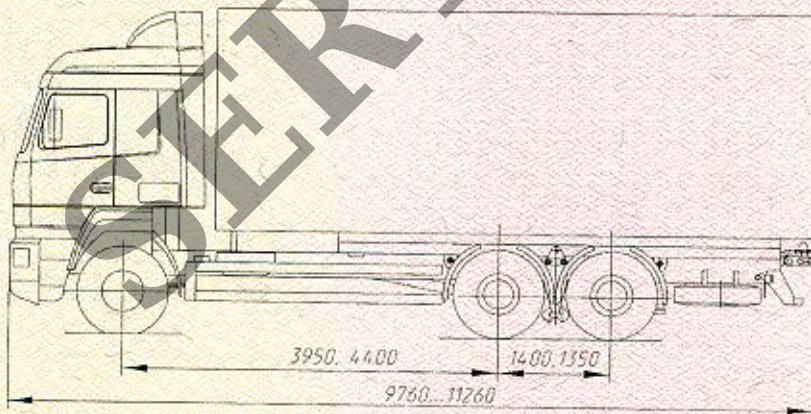
МАЗ типа 6303, 6312



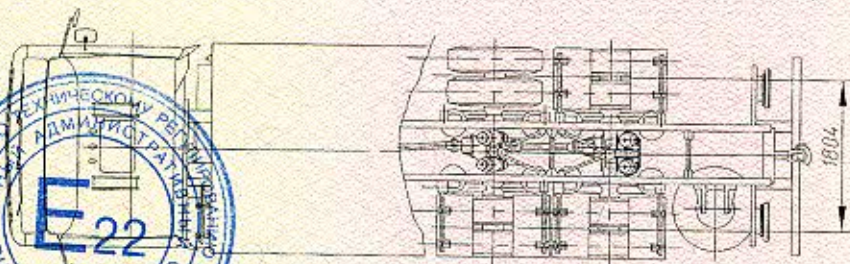
Платформа условно не показана



Общий вид автомобилей МАЗ-6303??
(сортиментовоз)



* размер для изотермического кузова



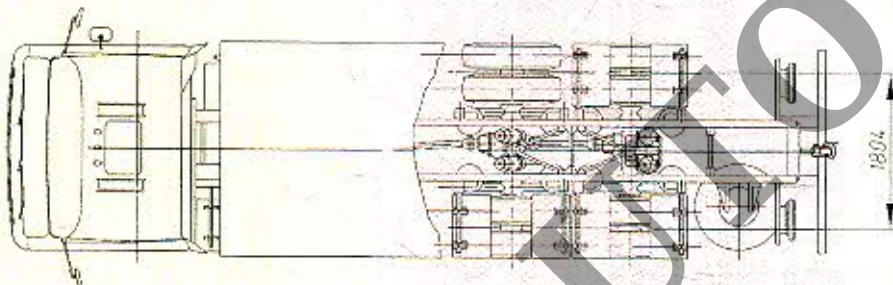
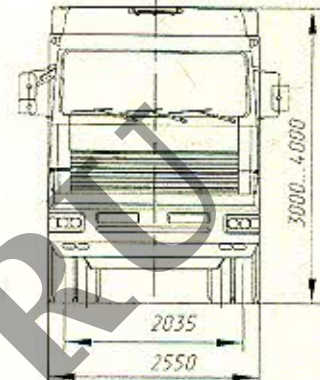
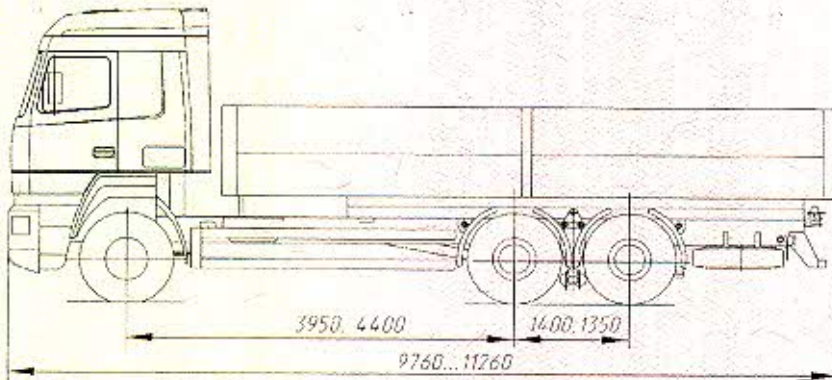
Общий вид автомобилей МАЗ-6312??
(бортовой с тентом, фургон, изотермический кузов)



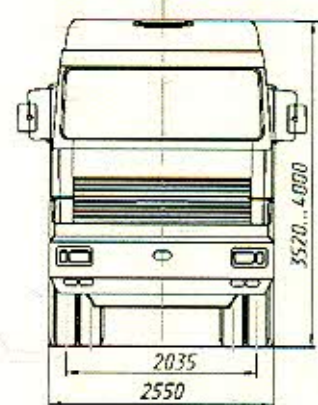
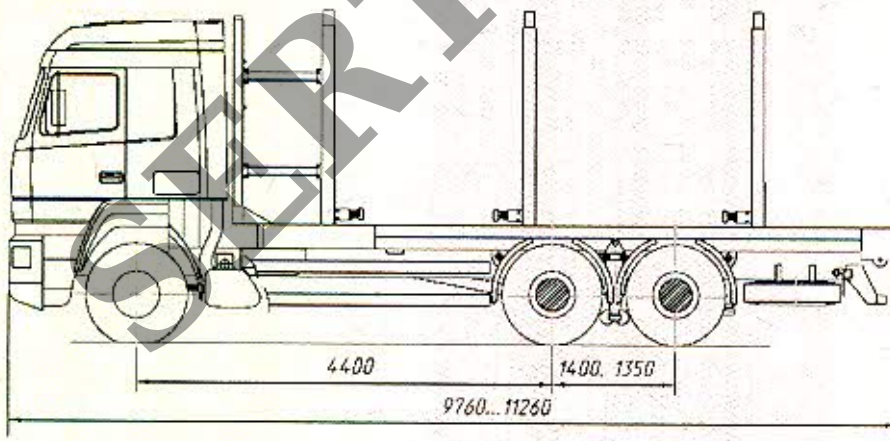
к Одобрению типа транспортного средства № E-RU.MT02.B.00507

ОБЩИЙ ВИД ТРАНСПОРТНОГО СРЕДСТВА

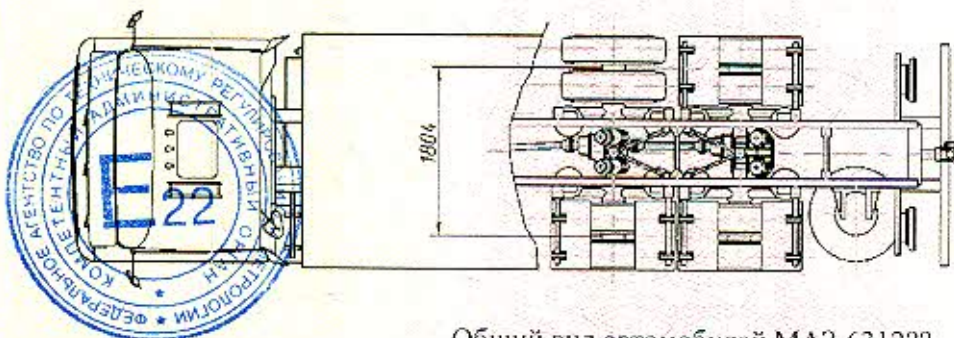
МАЗ типа 6312



Общий вид автомобилей МАЗ-6312??
(бортовой без тента)



Платформа условно не показана

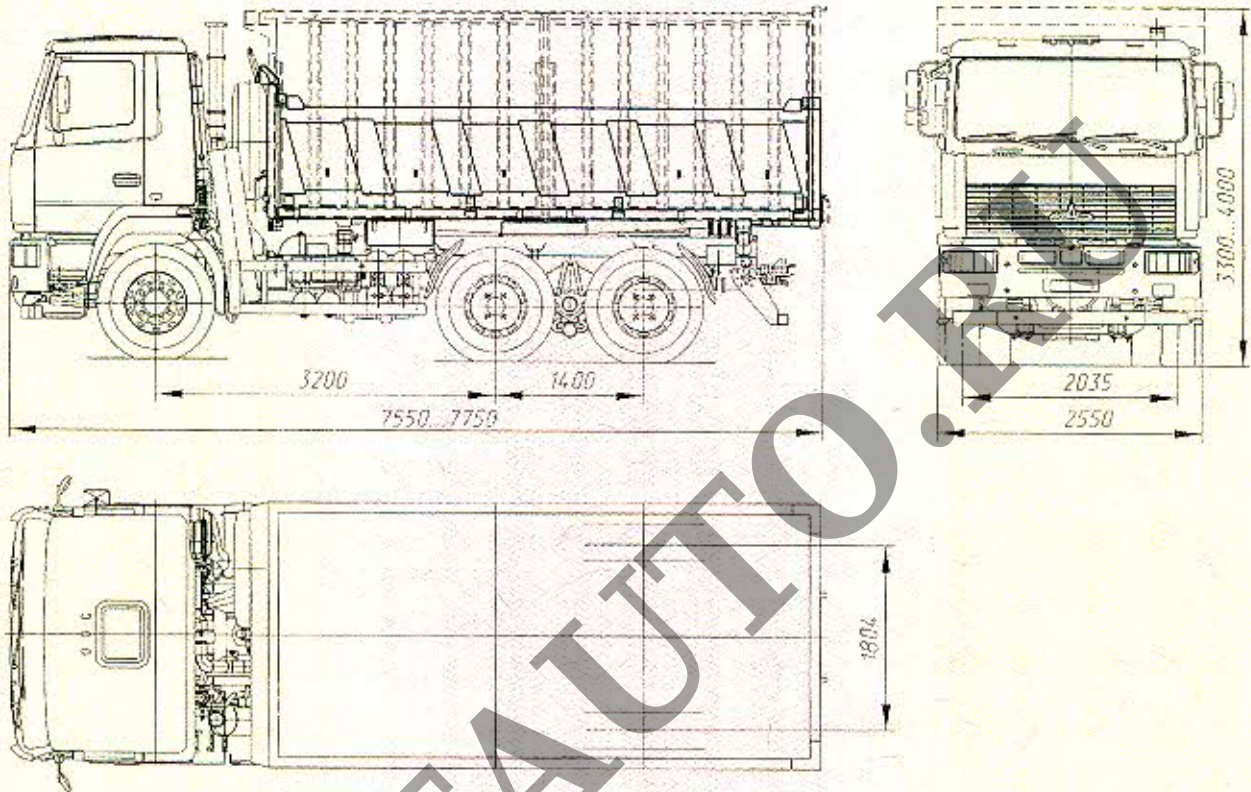


Общий вид автомобилей МАЗ-6312??
(сортиментовоз)

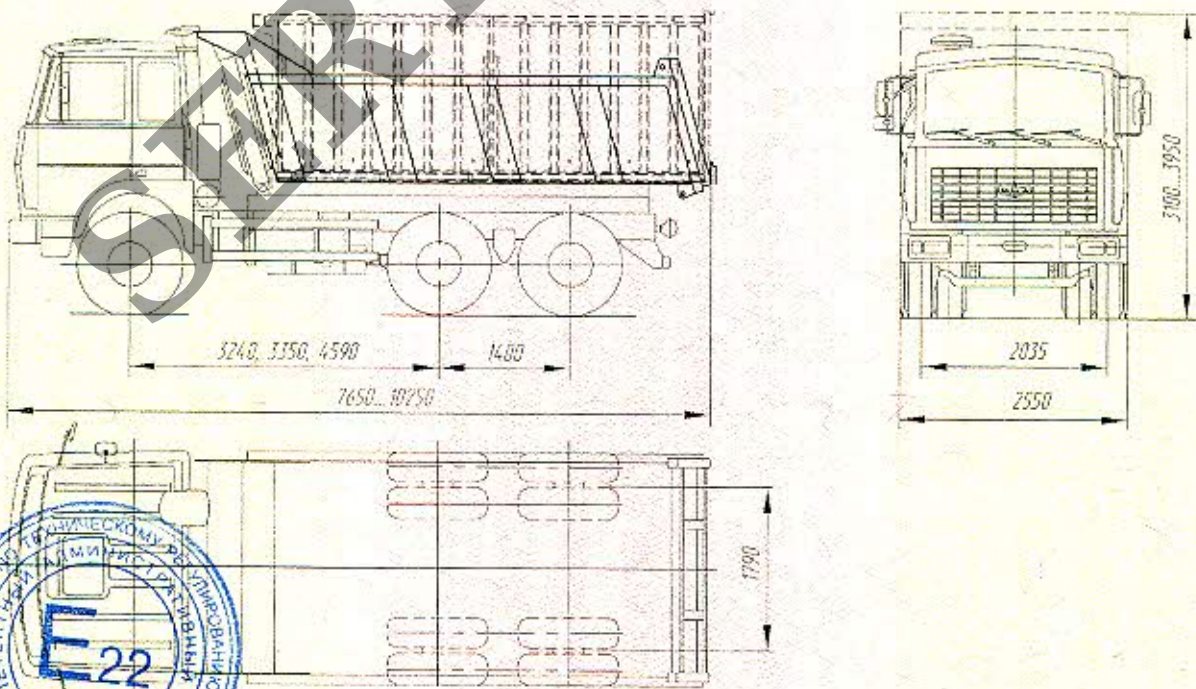
к Одобрению типа транспортного средства № E-RU.MT02.B.00507

ОБЩИЙ ВИД ТРАНСПОРТНОГО СРЕДСТВА

МАЗ типа 6501, 5516



Общий вид автомобилей МАЗ-6501??

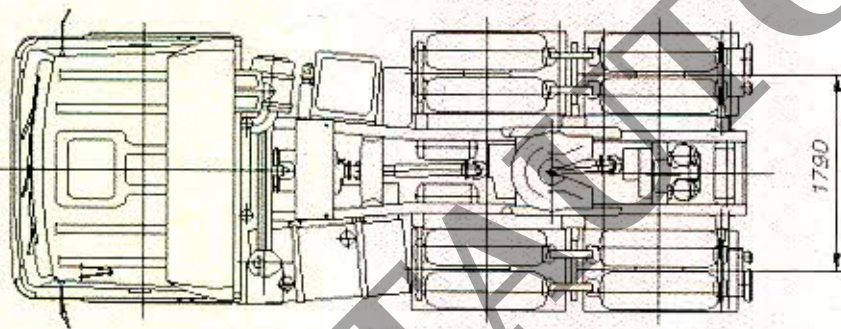
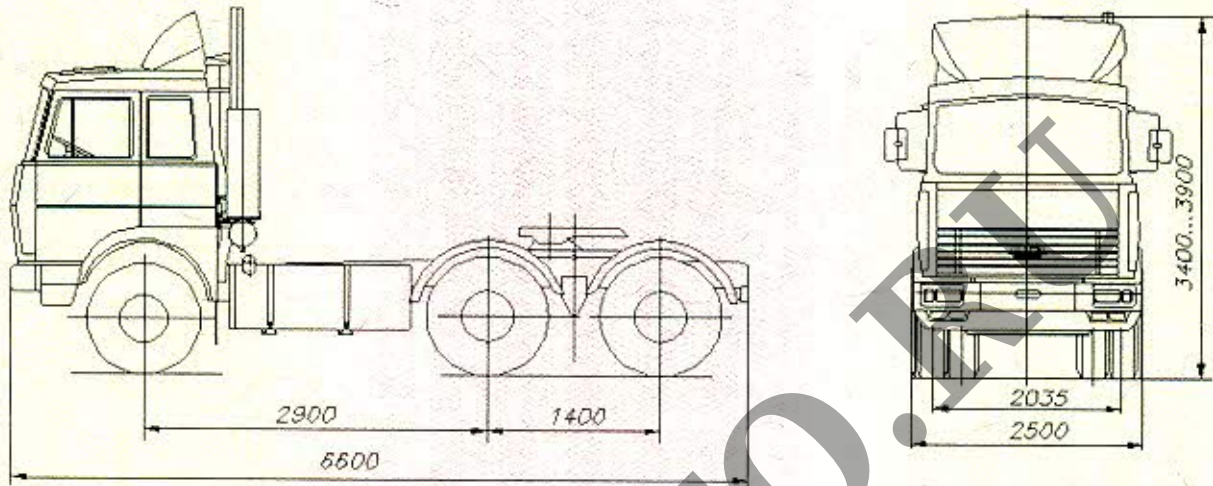


Общий вид автомобилей МАЗ-5516??

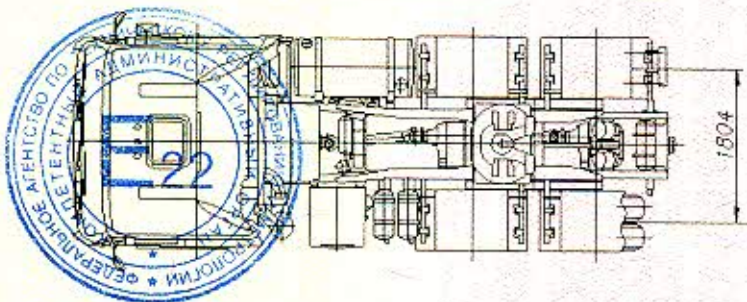
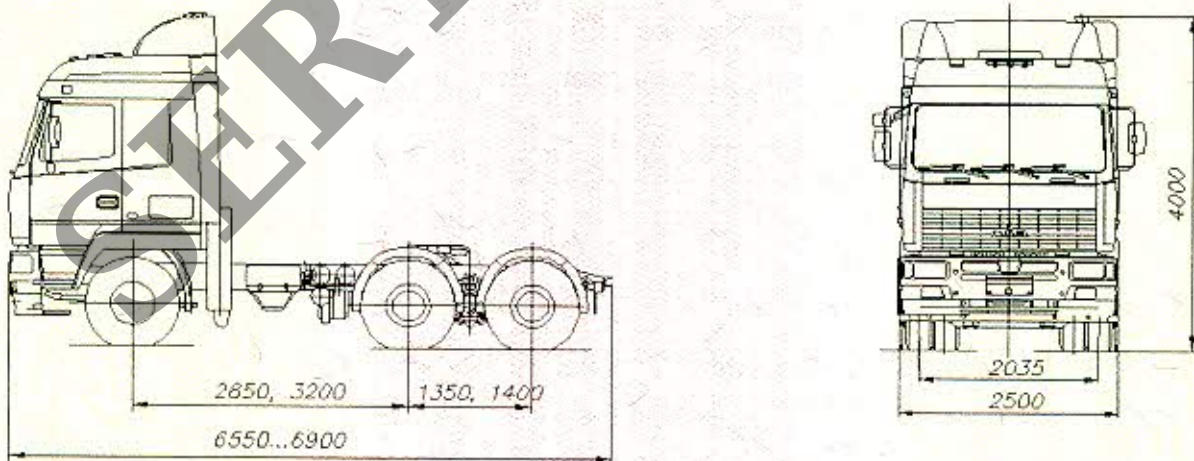


ОБЩИЙ ВИД ТРАНСПОРТНОГО СРЕДСТВА

МАЗ типа 6422, 6430



Общий вид автомобилей МАЗ-6422??



Общий вид автомобилей МАЗ-6430??