

# РОССИЙСКАЯ ФЕДЕРАЦИЯ

## ОДОБРЕНИЕ ТИПА ТРАНСПОРТНОГО СРЕДСТВА

0007832

№ E-UA.MT02.B.00526.P1

Срок действия с 26 марта 2013 по 25 мая 2015

### ОРГАН ПО СЕРТИФИКАЦИИ

механических транспортных средств и прицепов, их составных частей и предметов оборудования  
“САТР-ФОНД” Межотраслевого Фонда “Сертификация автотранспорта САТР” (ОС “САТР-ФОНД”)  
125480, г. Москва, ул. Героев Панфиловцев, 24, ОГРН: 1027739132530  
№ РОСС RU.0001.11MT02 от 04.06.2009 г. до 04.06.2014 г.  
тел.: (495) 454-42-27, факс: (495) 454-72-12, e-mail: mail@satrfond.ru

### ТРАНСПОРТНЫЕ СРЕДСТВА

|   |  |
|---|--|
| МАРКА   | ЗАЗ  |
| КОММЕРЧЕСКОЕ<br>НАИМЕНОВАНИЕ                  | VIDA   |
| ТИП   | S  |
| МОДИФИКАЦИИ                                   | SF4850, SF6950   |
| КАТЕГОРИЯ                                     | M <sub>1</sub>   |
| ЭКОЛОГИЧЕСКИЙ КЛАСС                           | 4  |
| КОД ОКП/ТН ВЭД                                | 45 1481 / 8703 22  |
| ЗАЯВИТЕЛЬ И ЕГО АДРЕС                         | Закрытое акционерное общество "Корпорация<br>АВТОКАПИТАЛ" (ЗАО "Корпорация АВТОКАПИТАЛ"),<br>119034, г. Москва, Барыковский пер., д.9, стр. 2,<br>Российская Федерация, ОГРН: 1027739192326,<br>Тел.: +7(499) 766-98-15, факс: +7(499) 766-91-53 |
| ИЗГОТОВИТЕЛЬ И ЕГО АДРЕС                      | Публичное акционерное общество<br>"Запорожский автомобилестроительный завод" (ПАО "ЗАЗ"),<br>69600, г. Запорожье, пр-т Ленина, 8, Украина,<br>Тел.: +38 061 286-19-26, факс: +38 061 286-15-90   |
| ПРЕДСТАВИТЕЛЬ<br>ИЗГОТОВИТЕЛЯ И ЕГО АДРЕС     | Закрытое акционерное общество "Корпорация<br>АВТОКАПИТАЛ" (ЗАО "Корпорация АВТОКАПИТАЛ"),<br>119034, г. Москва, Барыковский пер., д.9, стр. 2,<br>Российская Федерация, ОГРН: 1027739192326,<br>Тел.: +7(499) 766-98-15, факс: +7(499) 766-91-53 |
| СБОРОЧНЫЙ ЗАВОД И ЕГО АДРЕС                   | 69600, г. Запорожье, пр-т Ленина, 8, Украина   |
| ПОСТАВЩИК СБОРОЧНЫХ<br>КОМПЛЕКТОВ И ЕГО АДРЕС | —  |

соответствуют установленным в Российской Федерации требованиям технического регламента о безопасности колесных транспортных средств.

Действие данного ОДОБРЕНИЯ ТИПА ТРАНСПОРТНОГО СРЕДСТВА распространяется на серийно выпускаемую продукцию.

Данное ОДОБРЕНИЕ ТИПА ТРАНСПОРТНОГО СРЕДСТВА без приложений недействительно.

Приложение № 1. Общие характеристики транспортного средства

Приложение № 2. Перечень документов, явившихся основанием для оформления ОДОБРЕНИЯ ТИПА ТРАНСПОРТНОГО СРЕДСТВА

Приложение № 3. Описание маркировки транспортного средства

Приложение № 4. Общий вид транспортного средства на двух страницах

#### ДОПОЛНИТЕЛЬНАЯ ИНФОРМАЦИЯ

Транспортные средства не предназначены для коммерческих перевозок пассажиров.

Руководитель органа по сертификации

  
подпись

Б.В. Кисуленко  
инициалы, фамилия

**ОДОБРЕНИЕ ТИПА ТРАНСПОРТНОГО СРЕДСТВА УТВЕРЖДЕНО.**

Внесена запись в реестр за № E-UA.MT02.V.00526.P1 от 26 марта 2013

Заместитель руководителя

**РОССТАНДАРТА**

наименование федерального органа  
исполнительной власти, выполняющего функции  
компетентного административного органа  
Российской Федерации в соответствии  
с Женевским Соглашением 1958 года

  
подпись

А.В. Зажигалкин  
инициалы, фамилия

SERTIFICATE

## ОБЩИЕ ХАРАКТЕРИСТИКИ ТРАНСПОРТНОГО СРЕДСТВА

| Для модификаций:  | SF6950                             | SF4850      |
|---|------------------------------------|-------------|
| Колесная формула / ведущие колеса                               | 4 × 2 / передние                   |             |
| Схема компоновки транспортного средства                         | переднеприводная                   |             |
| Расположение двигателя  | переднее, поперечное               |             |
| Тип кузова/количество дверей                                    | несущий, цельнометаллический       |             |
| Количество мест для сидения                                     | 5 (первый ряд - 2, второй ряд - 3) |             |
| Габаритные размеры, мм  |                                    |             |
| – длина   | 4310                               | 3920        |
| – ширина  | 1710                               | 1680        |
| – высота  | 1505                               |             |
| База, мм  | 2480                               |             |
| Колея передних / задних колес, мм                               | 1450 / 1430                        | 1450 / 1410 |
| Масса транспортного средства в снаряженном состоянии, кг        | 1090...1205                        | 1115...1213 |
| Полная масса транспортного средства, кг (технически допустимая) | 1530...1545                        |             |
| Максимальная осевая масса, кг (технически допустимая)           |                                    |             |
| – на переднюю ось   | 810                                | 840         |
| – на заднюю ось   | 820                                |             |
| Максимальная масса прицепа, кг*                                 |                                    |             |
| – прицеп без тормозной системы                                  | 500                                |             |
| – прицеп с тормозной системой                                   | 1100                               |             |

\* при условии оборудования транспортного средства сцепным устройством в соответствии с требованиями Правил ЕЭК ООН № 55-01

|  |   |
|--|---|
| Двигатель (марка, тип)   | ЗАЗ (Chery), SQR477F, четырехтактный, с искровым зажиганием |
| – количество и расположение цилиндров                                      | 4, рядное   |
| – рабочий объем цилиндров, см <sup>3</sup>                                 | 1497  |
| – степень сжатия   | 10.5  |
| – максимальная мощность, кВт (мин <sup>-1</sup> ) по Правилам ЕЭК ООН № 85 | 80 (6000)   |
| – максимальный крутящий момент, Н·м (мин <sup>-1</sup> )                   | 140 (4500)  |
| Топливо  | бензин с октановым числом не менее 93                       |
| Система питания (тип)  | распределенный впрыск топлива с электронным управлением     |
| Блок управления (маркировка)   | P1T1-3763000  |
| Воздушный фильтр (тип, маркировка)   | 96814238  |

Система зажигания (тип) электронная, бесконтактная  
 Катушка (модуль) зажигания Bosch (UAES), 0221503465 (F01R00A036)  
 (маркировка)  
 Свечи (маркировка) Chery, FR7DTC (K7RTP)

|  |  |                   |                   |
|--|--|-------------------|-------------------|
| Система выпуска и нейтрализации отработавших газов | два глушителя;<br>один или два нейтрализатора отработавших газов |                   |                   |
|  | BOSAL - ZAZ  |                   |                   |
| Нейтрализаторы (маркировка)                        | SF6950-1206010   | SF6950-1206010-01 | SF6950-1206010-02 |
|  | SF6950-1206010   | SF6950-1206010-01 | —                 |
| Глушители (маркировка)                             | BOSAL - ZAZ  |                   |                   |
|  | 1202009  |                   |                   |
| - 1 степень  | 1201009  |                   |                   |
|  | 1201009  |                   |                   |

Трансмиссия (тип) механическая  
 Сцепление (марка, тип) сухое, однодисковое  
 Коробка передач (марка, тип) с ручным управлением  
 - число передач вперед - 5, назад - 1  
 - передаточные числа

I - 3.545  
 II - 2.050  
 III - 1.423  
 IV - 1.065  
 V - 0.865  
 3.X - 3.364

Главная передача (тип, маркировка) цилиндрическая, косозубая  
 - передаточное число 3.550

#### Подвеска

Передняя (описание) независимая, пружинная, типа Макферсон, со стабилизатором поперечной устойчивости  
 Задняя (описание) полузависимая, пружинная, с гидравлическими телескопическими амортизаторами, со стабилизатором поперечной устойчивости

Рулевое управление (описание) с гидроусилителем

- рулевой механизм (тип, маркировка) "шестерня - рейка"

#### Тормозные системы

Рабочая (описание) гидравлический двухконтурный привод с диагональным разделением на контуры, с вакуумным усилителем, с АБС или без нее; тормозные механизмы передних колес - дисковые вентилируемые, задних - барабанные

Запасная (описание) каждый контур рабочей тормозной системы

Стояночная (описание) механический (тросовый) привод к тормозным механизмам задних колес



**Шины**

- размерность 185/60R14 или 185/55R15
- минимально допустимый индекс нагрузки 82
- скоростная категория Н или V
- статический радиус, мм 264

**Оборудование транспортного средства**

по заказу: центральный замок дверей, электрические стеклоподъемники передних дверей, кондиционер

Руководитель органа по сертификации



*[Handwritten signature]*

подпись

**Б.В. Кисуленко**

инициалы, фамилия



## ОПИСАНИЕ МАРКИРОВКИ ТРАНСПОРТНОГО СРЕДСТВА

## 1. Место расположения и форма знака обращения на рынке:

На табличке изготовителя.

Знак обращения на рынке выполнен в соответствии с Постановлением Правительства Российской Федерации от 19 ноября 2003 г. № 696.

## 2. Место расположения таблички изготовителя:

В моторном отсеке, на панели короба воздухопритока справа.

## 3. Место расположения идентификационного номера:

3.1. На табличке изготовителя.

3.2. В моторном отсеке, на панели короба воздухопритока, справа.

## 4. Структура и содержание идентификационного номера (номеров) транспортных средств:

|   |   |   |   |   |   |   |   |   |    |    |    |    |    |    |    |    |
|---|---|---|---|---|---|---|---|---|----|----|----|----|----|----|----|----|
| 1 | 2 | 3 | 4 | 5 | 6 | 7 | 8 | 9 | 10 | 11 | 12 | 13 | 14 | 15 | 16 | 17 |
| Y | 6 | D | S | F | ? | ? | 5 | 0 | ?  | ?  | ?  | ?  | ?  | ?  | ?  | ?  |

поз. 1 - 3: Международный идентификационный код изготовителя (WMI):

**Y6D** – ПАО "ЗАЗ", Украина.

поз. 4: **S** - обозначение типа транспортного средства.

поз. 5: **F** - код типа трансмиссии - механическая.

поз. 6-7: Код типа кузова:

**69** - седан;

**48** - хэтчбек.

поз. 8: **5** - код типа двигателя.

поз. 9: **0** - свободная позиция.

поз. 10: Модельный год согласно Таблице 1 Приложения № 8 к техническому регламенту о безопасности колесных транспортных средств.

поз. 11 - 17: Производственный номер транспортного средства.

Руководитель органа по сертификации



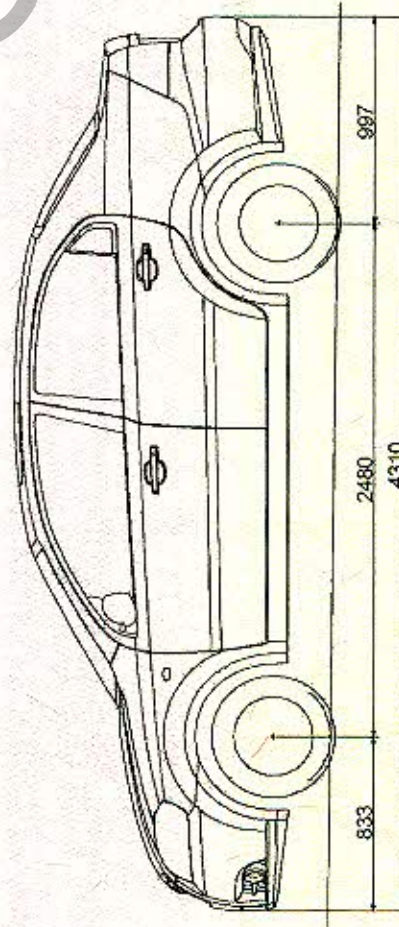
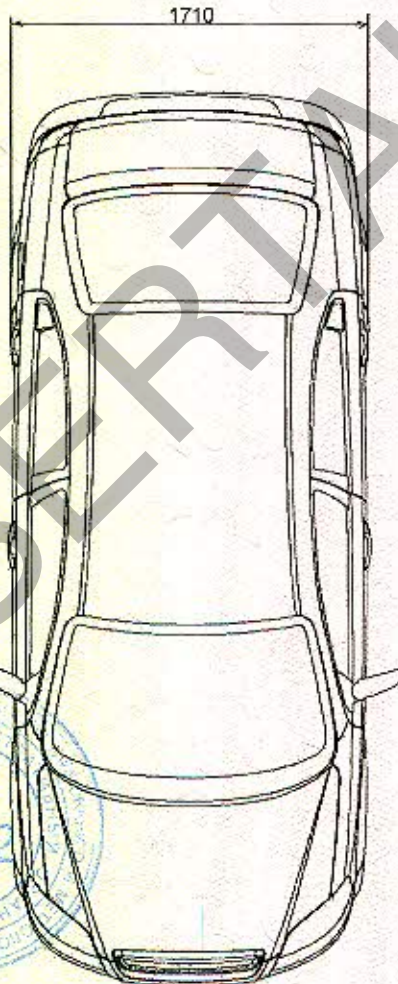
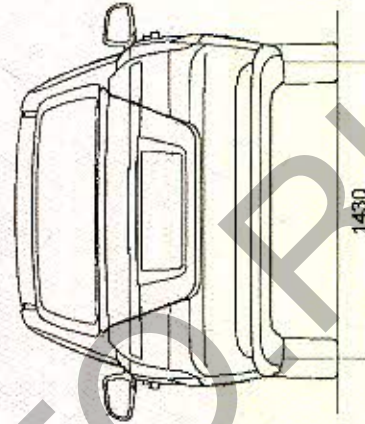
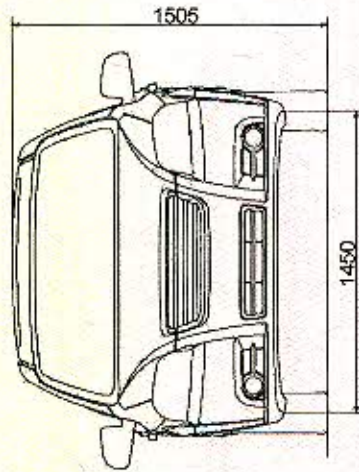
подпись

Б.В. Кисуленко

инициалы, фамилия



**ОБЩИЙ ВИД ТРАНСПОРТНОГО СРЕДСТВА**  
**ЗАЗ S, модификация SF6950**



ОБЩИЙ ВИД ТРАНСПОРТНОГО СРЕДСТВА  
ЗАЗ S, модификация SF4850

