

# ТАМОЖЕННЫЙ СОЮЗ

## ОДОБРЕНИЕ ТИПА ТРАНСПОРТНОГО СРЕДСТВА



Серия RU № 0001594

№ TC RU E-BE.MT02.00252.И1

Срок действия с 02 декабря 2015 г. по 19 октября 2018 г.

### ОРГАН ПО СЕРТИФИКАЦИИ

механических транспортных средств и прицепов, их составных частей и предметов оборудования  
“САТР-ФОНД” Межотраслевого Фонда “Сертификация автотранспорта САТР” (ОС “САТР-ФОНД”)

юридический адрес: 125480, г. Москва, ул. Героев Панфиловцев, 24; фактические адреса: 125480,  
г. Москва, ул. Героев Панфиловцев, 24; 125438, г. Москва, ул. Автомоторная, 2;  
тел.: (495) 454-42-27, (495) 456-62-51, (495) 496-82-44 / факс: (495) 454-72-12, (495) 496-82-44;  
электронная почта: mail@satrfond.ru; аттестат аккредитации № РОСС RU.0001.11MT02

### ТРАНСПОРТНЫЕ СРЕДСТВА

МАРКА	Toyota
КОММЕРЧЕСКОЕ НАИМЕНОВАНИЕ	Land Cruiser 200
ТИП	J20
МОДИФИКАЦИИ	VDJ200L-GNTEZW, VDJ200L-GMTEZW, VDJ200L-GMTVZW, VDJ200L-GNTVZW, URJ202L-GNTEKW, URJ202L-GMTEKW, URJ202L-GNTVKW
КАТЕГОРИЯ	M <sub>1</sub> G
ЭКОЛОГИЧЕСКИЙ КЛАСС	5
ЗАЯВИТЕЛЬ И ЕГО АДРЕС	Общество с ограниченной ответственностью «Тойота Мотор», фактический и юридический адрес: 141031, Московская область, Мытищинский район, МКАД, 84-км, ТПЗ «Алтуфьево», владение 5, строение 1, Российская Федерация, ОГРН 1027739386400, телефон: (495) 258-34-65, факс: (495) 258-34-66, электронная почта: info@toyota.ru
ИЗГОТОВИТЕЛЬ И ЕГО АДРЕС	Toyota Motor Europe NV/SA, Avenue du Bourget 60, B-1140 Brussels, Бельгия
ПРЕДСТАВИТЕЛЬ ИЗГОТОВИТЕЛЯ И ЕГО АДРЕС	Представитель в Российской Федерации: Общество с ограниченной ответственностью «Тойота Мотор», фактический и юридический адрес: 141031, Московская область, Мытищинский район, МКАД, 84-км, ТПЗ «Алтуфьево», владение 5, строение 1, Российская Федерация, ОГРН 1027739386400, телефон: (495) 258-34-65, факс: (495) 258-34-66, электронная почта: info@toyota.ru



ПРЕДСТАВИТЕЛЬ ИЗГОТОВИТЕЛЯ И ЕГО АДРЕС (продолжение)	Представитель в Республике Беларусь: Совместное общество с ограниченной ответственностью «Эмир Моторс», фактический и юридический адрес: город Минск, улица Маяковского, 2-15, Республика Беларусь, УНП 100772848, телефон: (+375 17) 202 65 55, факс: (+375 17) 202 67 90, электронная почта: info@toyota.by
	Представитель в Республике Казахстан: Товарищество с ограниченной ответственностью «Тойота Мотор Казахстан», фактический и юридический адрес: 050000, город Алматы, Медеуский район, улица Кунаева, 77, 12-й этаж, Республика Казахстан, БИН 080540011314, телефон: +7 (727) 258 80 53, факс: +7 (727) 258 88 53 электронная почта: info@toyota-motor.kz
СБОРОЧНЫЙ ЗАВОД И ЕГО АДРЕС	Toyota Auto Body Co., Ltd., Yoshiwara Plant, фактический и юридический адрес: 25, Kamifujike, Yoshiwara- cho, Toyota City, Aichi, Япония Toyota Motor Corporation, Tahara Plant, фактический и юридический адрес: 3-1, Midorigahama, Tahara- City, Aichi, Япония
ПОСТАВЩИК СБОРОЧНЫХ КОМПЛЕКТОВ И ЕГО АДРЕС	—

соответствуют требованиям технического регламента Таможенного союза "О безопасности колесных транспортных средств".

Действие данного ОДОБРЕНИЯ ТИПА ТРАНСПОРТНОГО СРЕДСТВА распространяется на серийно выпускаемую продукцию.

Данное ОДОБРЕНИЕ ТИПА ТРАНСПОРТНОГО СРЕДСТВА без приложений недействительно.

Приложение № 1. Общие характеристики транспортного средства

Приложение № 2. Перечень документов, явившихся основанием для оформления ОДОБРЕНИЯ ТИПА ТРАНСПОРТНОГО СРЕДСТВА

Приложение № 3. Описание маркировки транспортного средства

Приложение № 4. Общий вид транспортного средства на двух страницах

#### ДОПОЛНИТЕЛЬНАЯ ИНФОРМАЦИЯ

Транспортные средства не предназначены для коммерческих перевозок пассажиров.

Руководитель органа по сертификации



Подпись

Б.В. Кисуленко

инициалы, фамилия

Дата оформления « 23 » ноября 2015 г.

**ОДОБРЕНИЕ ТИПА ТРАНСПОРТНОГО СРЕДСТВА УТВЕРЖДЕНО.**

Внесена запись в реестр за № TC RU E-VE.MT02.00252.И1 от « 23 » ноября 2015 г.

Руководитель

(заместитель руководителя)

РОССТАНДАРТА

наименование уполномоченного  
органа государственного управления



Подпись

А.В. Кулешов

инициалы, фамилия

к одобрению типа транспортного средства № TC RU E-BE.MT02.00252.И1

## ОБЩИЕ ХАРАКТЕРИСТИКИ ТРАНСПОРТНОГО СРЕДСТВА

Колесная формула / ведущие колеса	4 × 4 / все
Схема компоновки транспортного средства	полноприводная
Расположение двигателя	переднее продольное
Тип кузова / количество дверей	универсал, установлен на раме / 5
Количество мест для сидения	5 (первый ряд – 2, второй ряд – 3) или 7 (первый ряд – 2, второй ряд – 3, третий ряд – 2)
Габаритные размеры, мм	
– длина	4950
– ширина	1980
– высота	1865...1955
База, мм	2850
Колея передних / задних колес, мм	1640...1650 / 1640...1645
Масса транспортного средства в снаряженном состоянии, кг	2585...2815
Технически допустимая максимальная масса транспортного средства, кг	3350
Технически допустимая максимальная масса, приходящаяся на каждую из осей транспортного средства, начиная с передней оси, кг	1630 1950
Максимальная масса прицепа*, кг	
– прицеп без тормозной системы	750
– прицеп с тормозной системой	3500

\* – при условии оборудования транспортного средства сцепным устройством в соответствии с требованиями Правил ЕЭК ООН № 55-01.

для модификаций:	VDJ...	URJ...
<b>Двигатель внутреннего сгорания</b> (марка, тип)	Toyota	
	1VD-FTV	1UR-FE
	четырёхтактный, дизель	четырёхтактный, с искровым зажиганием
– обозначение на блоке цилиндров	1VD	1UR
– количество и расположение цилиндров	8, V-образное	
– рабочий объем цилиндров, см <sup>3</sup>	4461	4608
– степень сжатия	16.8	10.2
– максимальная мощность, кВт (мин <sup>-1</sup> ) по Правилам ЕЭК ООН № 85-00	183 (2800...3600)	227 (5500)
– максимальный крутящий момент, Н·м (мин <sup>-1</sup> )	650 (1600...2600)	439 (3400)
Топливо	дизельное топливо с цетановым числом не менее 48	бензин с октановым числом не менее 95
<b>Система питания</b> (тип)	впрыск топлива под давлением	распределенный впрыск топлива с электронным управлением
Блок управления (маркировка)	Denso, 89666-60A10	Denso, 89661-60Z70 или 89661-60Z20
ТНВД (тип, маркировка)	Denso, 22100-51070	—
Форсунки (тип, маркировка)	Denso, 23670-51060, 23710-51010	Denso 23250-38040
Нагнетатель воздуха (тип, маркировка)	ИИ, 17208-51011, 17201-51021	—

## Приложение № 1

для модификаций:	VDJ...	URJ...
с двигателями:	1VD-FTV	1UR-FE
Воздушный фильтр (тип, маркировка)	Toyota, 5105 (корпус) Denso, 17801-51020 (элемент)	Toyota, 3817 (корпус) Denso, 17801-38030 (элемент)
Глушители шума впуска (маркировка)		
– 1 ступень	Sekiso, 17709-51010	Inoac, 17709-38010
– 2 ступень	—	Kojima Press, 17880-38120
<b>Система зажигания (тип)</b>	—	электронная, бесконтактная
Катушка (модуль) зажигания (маркировка)	—	Denso, 90919-02256, 90919-A2005
Свечи (маркировка)	—	Denso SC20HR11
<b>Система выпуска и нейтрализации отработавших газов</b>	два глушителя; система нейтрализации отработавших газов	
Нейтрализаторы (маркировка)		
– 1 ступень	Toyota, 51050 и 51020	Toyota, 17140-38120 и 17150-38120
– 2 ступень	Toyota, ZC9 и ZC2	Toyota, X71 (×2)
Глушители (маркировка)		
– 1 ступень	Futaba, 15102 или 15103	Futaba, 13826
– 2 ступень	Futaba, 35102	Futaba, 33810
<b>Трансмиссия</b>	гидромеханическая	
Сцепление (марка, тип)	—	
Коробка передач (марка, тип)	AB60F, автоматическая	
– число передач и передаточные числа	вперед – 6, назад – 1	
	I -	3.333
	II -	1.960
	III -	1.353
	IV -	1.000
	V -	0.728
	VI -	0.588
	3.X. -	3.061
Раздаточная коробка (тип)	механическая, двухступенчатая	
Число передач и передаточные числа	2	
	высшее – 1.000	
	низшее – 2.618	
Главная передача (тип)	гипоидная	
– передаточное число	3.909	4.300

**Подвеска**

Передняя (описание)

независимая, пружинная или пневматическая, на поперечных рычагах, с гидравлическими телескопическими амортизаторами, со стабилизатором поперечной устойчивости

Задняя (описание)

зависимая, пружинная или пневматическая, с гидравлическими телескопическими амортизаторами, со стабилизатором поперечной устойчивости

Рулевое управление (описание)

с гидроусилителем, Jtekt

– рулевой механизм (тип)

"шестерня - рейка"





к одобрению типа транспортного средства № TC RU E-BE.MT02.00252.И1

**Перечень документов, явившихся основанием для оформления  
ОДОБРЕНИЯ ТИПА ТРАНСПОРТНОГО СРЕДСТВА**

Элементы объектов технического регулирования, в отношении которых установлены требования безопасности	Наименование и происхождение документа, подтверждающего соответствие	Номер документа и дата выпуска
1	2	3
Выступающие части конструкции, пункт 11 TP TC 018/2011	Декларация о соответствии, Общество с ограниченной ответственностью "Тойота Мотор", Российская Федерация	TC № RU Д-ВЕ.MT02.В.00144 от 09.09.2015 г. до 08.09.2019 г.
Кондиционеры и холодильное оборудование, пункт 12 TP TC 018/2011	— " —	— " —
Интерфейс, пункт 15 TP TC 018/2011	— " —	— " —
Световозвращатели, Правила ЕЭК ООН № 3-02	Сообщение, Service Public fédéral (SPF) Mobilité et Transports, Belgium	E6-48R-040285 Ext. 05 от 10.09.2015 г.
Устройства для освещения заднего регистрационного знака, Правила ЕЭК ООН № 4-00	— " —	— " —
Указатели поворота, Правила ЕЭК ООН № 6-01	— " —	— " —
Габаритные огни, сигналы торможения, Правила ЕЭК ООН № 7-02	— " —	— " —
Устойчивость к воздействию внешних источников электромагнитного излучения и электромагнитная совместимость, Правила ЕЭК ООН № 10-04	— " —	E6-10R-040183 Ext. 07 от 10.07.2015 г.
Замки и петли дверей, Правила ЕЭК ООН № 11-03	— " —	E6-11R-030137 Ext. 03 от 10.09.2015 г.
Травмобезопасность рулевого управления, Правила ЕЭК ООН № 12-04	— " —	E6-12R-040123 Ext. 05 от 10.09.2015 г.
Эффективность тормозных систем, Правила ЕЭК ООН № 13Н-00	— " —	E6-13HRESC-002046 Ext. 08 от 10.09.2015 г.
Места крепления ремней безопасности, Правила ЕЭК ООН № 14-07	— " —	E6-14R-070219 Ext. 05 от 10.09.2015 г.
Оснащение транспортных средств удерживающими системами, Правила ЕЭК ООН № 16-06	— " —	E6-16R-060167 Ext. 04 от 10.09.2015 г.
Прочность сидений и их креплений, Правила ЕЭК ООН № 17-08	— " —	E6-17RA-080228 Ext. 04 от 10.09.2015 г.

## Приложение № 2

1	2	3
Передние противотуманные фары, Правила ЕЭК ООН № 19-03	Сообщение, Service Public fédéral (SPF) Mobilité et Transports, Belgium	E6-48R-040285 Ext. 05 от 10.09.2015 г.
Фонари заднего хода, Правила ЕЭК ООН № 23-00	— " —	— " —
Выбросы, Правила ЕЭК ООН № 24-03	— " —	E6-24R-030312 от 10.09.2015 г. (мод. с двиг. 1VD-FTV)
Подголовники сидений, Правила ЕЭК ООН № 25-04	— " —	E6-17RA-080228 Ext. 04 от 10.09.2015 г.
Травмобезопасность наружных выступов, Правила ЕЭК ООН № 26-03	— " —	E6-26R-030127 Ext. 07 от 10.09.2015 г.
Оснащение звуковыми сигнальными приборами, Правила ЕЭК ООН № 28-00	— " —	E6-28R-000139 Ext. 03 от 10.04.2015 г.
Оснащение шинами, Правила ЕЭК ООН № 30-02*	Сообщение, RDW, The Netherlands	E4-30R-0274771 от 19.02.2015 г. (285/60 R18) E4-30R-0237383 от 14.05.2007 г. (285/65 R17) E4-30R-0237419 от 20.06.2007 г. (285/50 R20)
	Сообщение, Vehicle Certification Agency, United Kingdom	E11 30R-0213203 от 08.01.2015 г. (285/60 R18) E11 30R-028173 от 15.01.2007 г. (285/65 R17) E11 30R-028167 от 30.01.2007 г. (285/50 R20)
Пожарная безопасность, Правила ЕЭК ООН № 34-02	Сообщение, Service public fédéral Mobilité et Transports, Belgium	E6-34RI-020116 Ext. 02 от 10.09.2015 г.
Расположение педалей управления, Правила ЕЭК ООН № 35-00	Сертификат соответствия, Орган по сертификации автотехники - механических транспортных средств, запасных частей и принадлежностей АНО "Центр содействия сертификации автотехники", RA.RU.11MT25, Российская Федерация	TC RU C-BE.MT25.B.00771 от 08.09.2015 г. до 07.09.2019 г.
Задние противотуманные огни, Правила ЕЭК ООН № 38-00	Сообщение, Service public fédéral Mobilité et Transports, Belgium	E6-48R-040285 Ext. 05 от 10.09.2015 г.
Механизмы измерения скорости, Правила ЕЭК ООН № 39-00	— " —	E6-39R-000214 Ext. 04 от 10.09.2015 г.
Оснащение безопасными стеклами, Правила ЕЭК ООН № 43-01	— " —	E6-43R-010138 Ext. 08 от 10.07.2015 г.
Устройства фарочистки, Правила ЕЭК ООН № 45-01	Сообщение, Ministere des Transports, Luxembourg	E13*45R00*45R01*9704*00 от 30.04.2015 г.

## Приложение № 2

1	2	3
Оснащение устройствами непрямого обзора, Правила ЕЭК ООН № 46-02	Сообщение, Service public fédéral Mobilité et Transports, Belgium	E6-46R-020165 Ext. 05 от 10.09.2015 г.
Оснащение устройствами освещения и световой сигнализации, Правила ЕЭК ООН № 48-04	— " —	E6-48R-040285 Ext. 05 от 10.09.2015 г.
Внешний шум, Правила ЕЭК ООН № 51-02	— " —	E6-51R-020966 Ext. 03 от 10.09.2015 г. (мод. с дв. 1VD-FTV) E6-51R-021157 Ext. 02 от 10.09.2015 г. (мод. с дв. 1UR-FE)
Системы мониторинга давления воздуха в шинах, Правила ЕЭК ООН № 64-02	— " —	E6-64R-020027 Ext. 02 от 10.07.2015 г.
Рулевое управление, Правила ЕЭК ООН № 79-01	— " —	E6-79R-010314 Ext. 04 от 10.09.2015 г.
Выбросы, Правила ЕЭК ООН № 83-06 (экологический класс 5)	— " —	E6-83R-06 0726-J от 10.09.2015 г. (мод. с двиг. 1UR-FE) E6-83R-06 0727-J от 10.09.2015 г. (мод. с двиг. 1VD-FTV)
Максимальная мощность, Правила ЕЭК ООН № 85-00	— " —	E6 85R-000516 от 10.09.2015 г. (мод. с двиг. 1UR-FE) E6 85R-000475 Ext.02 от 10.09.2015 г. (мод. с двиг. 1VD-FTV)
Дневные ходовые огни Правила ЕЭК ООН № 87-00	— " —	E6-48R-040285 Ext. 05 от 10.09.2015 г.
Защита водителя и пассажира при фронтальном столкновении, Правила ЕЭК ООН № 94-02	— " —	E6 94R-020161 Ext.02 от 10.09.2015 г.
Фары ближнего и дальнего света, Правила ЕЭК ООН № 112-00	— " —	E6-48R-040285 Ext. 05 от 10.09.2015 г.
Защита транспортного средства от несанкционированного использования, Правила ЕЭК ООН № 116-00	— " —	E6-116RLAI-000298 Ext.01 от 10.09.2015 г.
Уровень шума от качения шин, Правила ЕЭК ООН № 117-02, статья 2*	Сообщение, RDW, The Netherlands	E4-117R-023865 S2WR2 Ext.01 от 01.12.2014 г. (285/60 R18) E4-117R-024562 S2WR2 Ext.01 от 31.05.2013 г. (285/65 R17, 285/50 R20)





## Приложение № 2

1	2	3
Уровень шума от качения шин, Правила ЕЭК ООН № 117-02, стадия 1* Правила ЕЭК ООН № 117-02, стадия 2*	Сообщение, Service public fédéral Mobilité et Transports, Belgium	E11 117R-021210 S2WR2 Ext.01 от 22.12.2014 г. (285/60 R18) E11 117R-021053 S1WR2 от 20.03.2013 г. (285/65 R17) E11 117R-021102 S2WR2 от 31.05.2013 г. (285/50 R20)
Сцепление шин на мокром покрытии, Правила ЕЭК ООН № 117-02*	— " — Сообщение, RDW, The Netherlands	— " — E4-117R-023865 S2WR2 Ext.01 от 01.12.2014 г. (285/60 R18) E4-117R-024562 S2WR2 Ext.01 от 31.05.2013 г. (285/65 R17, 285/50 R20)
Сопrotивление качению шин, Правила ЕЭК ООН № 117-02, стадия 2*	— " —	— " —
Органы управления транспортных средств – идентификация, Правила ЕЭК ООН № 121-00	Сообщение, Service public fédéral Mobilité et Transports, Belgium	E6 121R-000032 Ext.01 от 10.07.2015 г.
Системы отопления, Правила ЕЭК ООН № 122-00	— " —	E6 122R-000015 Ext.03 от 10.09.2015 г.
Передняя обзорность, Правила ЕЭК ООН № 125-01	— " —	E6-125R-010020 Ext. 02 от 10.07.2015 г.
Внутренний шум, пункт 2 приложения № 3 к ТР ТС 018/2011	Сертификат соответствия, Орган по сертификации автототехники - механических транспортных средств, запасных частей и принадлежностей АНО "Центр содействия сертификации автототехники", RA.RU.11MT25, Российская Федерация	TC RU C-BE.MT25.B.00765 от 08.09.2015 г. до 07.09.2019 г.
Содержание вредных (загрязняющих) веществ в воздухе обитаемого помеще- ния транспортного средства, пункт 3 приложения № 3 к ТР ТС 018/2011	— " —	TC RU C-BE.MT25.B.00766 от 08.09.2015 г. до 07.09.2019 г.
Вентиляция, отопление и кондиционирование, пункт 6 приложения № 3 к ТР ТС 018/2011	— " —	TC RU C-BE.MT25.B.00767 от 08.09.2015 г. до 07.09.2019 г.
Системы очистки ветрового стекла от обледенения и запотевания, пункт 7 приложения № 3 к ТР ТС 018/2011	— " —	TC RU C-BE.MT25.B.00768 от 08.09.2015 г. до 07.09.2019 г.



Одобрение типа транспортного средства № TC RU E-BE.MT02.00252.И1

Стр. 10

## Приложение № 2

1	2	3
Стеклоочистители и стеклоомыватели, пункт 8 приложения № 3 к ТР ТС 018/2011	Сертификат соответствия, Орган по сертификации автотехники - механических транспортных средств, запасных частей и принадлежностей АНО "Центр содействия сертификации автотехники", RA.RU.11MT25, Российская Федерация	TC RU C-BE.MT25.B.00769 от 08.09.2015 г. до 07.09.2019 г.
Весовые ограничения, действующие в отношении транспортных средств, пункт 14 приложения № 3 к ТР ТС 018/2011	— " —	TC RU C-BE.MT25.B.00770 от 08.09.2015 г. до 07.09.2019 г.
Маркировка и возможность идентификации, приложение № 7 к ТР ТС 018/2011	Декларация о соответствии, Общество с ограниченной ответственностью "Тойота Мотор", Российская Федерация	TC № RU Д-BE.MT02.B.00144 от 09.09.2015 г. до 08.09.2019 г.

\* Допускается установка шин, соответствующих критериям размерности, минимально допустимого индекса нагрузки, минимальной скоростной категории и имеющих отличные от указанных подтверждающие соответствие документы, при наличии на шинах маркировки по Правилам ЕЭК ООН № 30 или 54, а также по Правилам ЕЭК ООН № 117 при условии предоставления в орган по сертификации информации об указанной маркировке.

Руководитель органа по сертификации



Подпись

Б.В. Кисуленко

инициалы, фамилия



к одобрению типа транспортного средства № TC RU E-VE.MT02.00252.И1

## ОПИСАНИЕ МАРКИРОВКИ ТРАНСПОРТНОГО СРЕДСТВА

1. Место расположения и форма единого знака обращения на рынке государств - членов Таможенного союза:

На табличке изготовителя или на наклейке рядом с табличкой изготовителя.

Единый знак обращения на рынке государств - членов Таможенного союза наносится в соответствии с Решением Комиссии Таможенного союза от 15 июля 2011 г. № 711.

2. Место расположения таблички изготовителя:

В проеме двери водителя или передней пассажирской двери.

3. Место расположения идентификационного номера:

3.1. На табличке изготовителя.

3.2. На раме, в районе переднего правого колеса.

4. Структура и содержание идентификационного номера (номеров) транспортных средств:

1	2	3	4	5	6	7	8	9	10	11	12	13	14	15	16	17
J	T	M	?	?	0	?	J	?	0	?	?	?	?	?	?	?

поз. 1 - 3: Международный идентификационный код изготовителя (WMI):

**JTM** – Toyota Motor Corporation, Япония.

поз. 4: Обозначение типа привода и типа кузова транспортного средства:

**C** или **H** – универсал, полный привод.

поз. 5: Обозначение типа двигателя:

**V** – 1VD-FTV;

**X** – 1UR-FE.

поз. 6: Обозначение порядкового номера модели: **0**.

поз. 7: Обозначение комплектации:

**5** – VX;

**2** – VX-R.

поз 8: Код семейства: **J** – Land Cruiser 200.

поз.9 Контрольный символ.

поз.10 Постоянный символ: **0**.

поз.11 Код сборочного завода: **0...9** или **A...Z** (кроме **I, O, Q**).

поз. 12-17: Производственный номер транспортного средства.

Руководитель органа по сертификации

Подпись

Б.В. Кисуленко

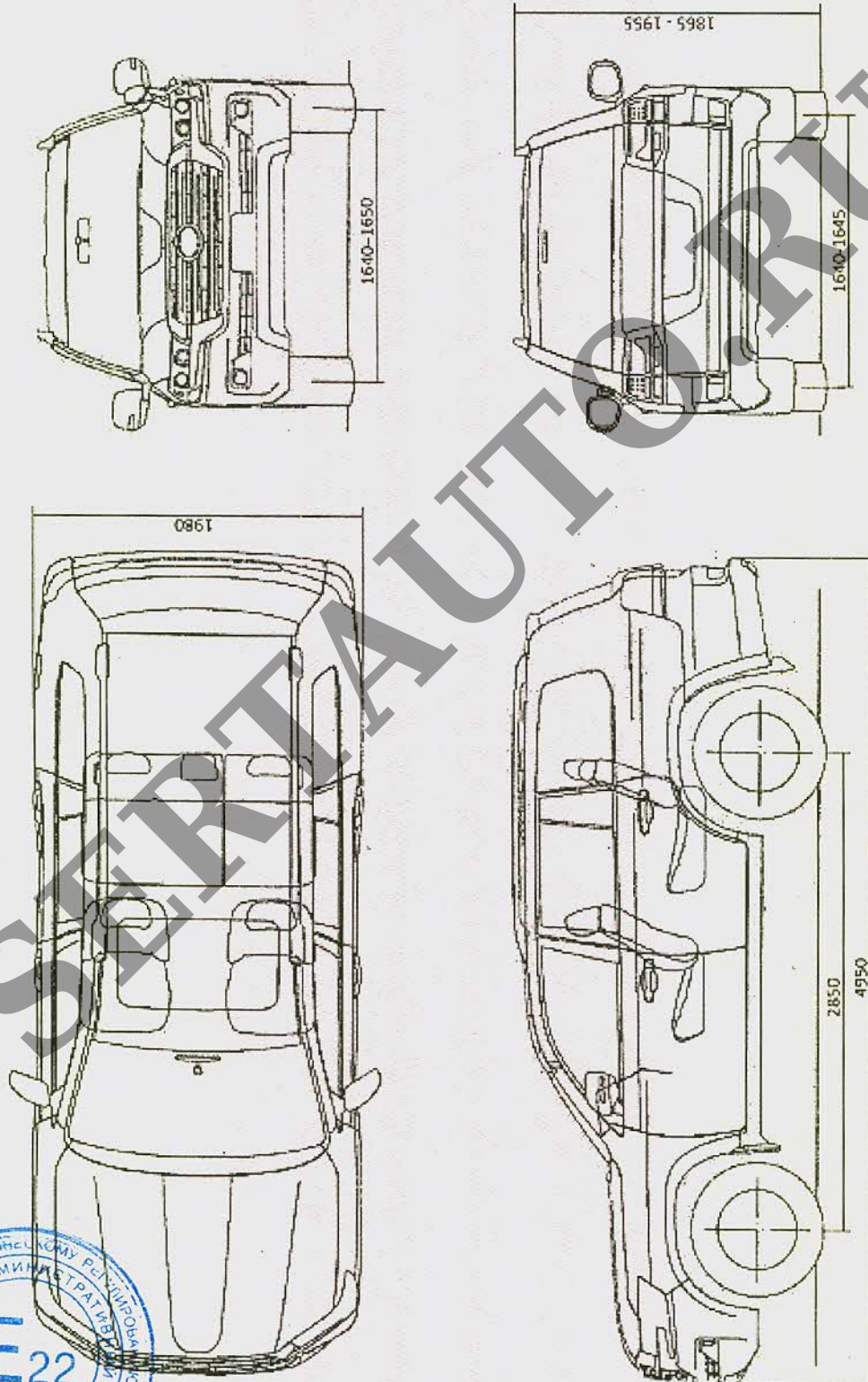
инициалы, фамилия



к одобрению типа транспортного средства № TC RU E-BE.MT02.00252.И1

## ОБЩИЙ ВИД ТРАНСПОРТНОГО СРЕДСТВА

TOYOTA типа J20 модификации VDJ200L-GMTEZW, VDJ200L-GMTVZW, URJ202L-GMTEKW, URJ202L-GNTVKW коммерческое наименование Land Cruiser 200



Приложение № 4

ОБЩИЙ ВИД ТРАНСПОРТНОГО СРЕДСТВА

TOYOTA типа J20 модификации VDJ200L-GNTEZW, VDJ200L-GNTVZW, URJ202L-GNTEKW, URJ202L-GNTVKW коммерческое наименование Land Cruiser 200

