

РОССИЙСКАЯ ФЕДЕРАЦИЯ

ОДОБРЕНИЕ ТИПА ТРАНСПОРТНОГО СРЕДСТВА

0007801

№ E-IT.MT02.A.00016.P3

Срок действия с 11 марта 2013 по _____

ОРГАН ПО СЕРТИФИКАЦИИ

механических транспортных средств и прицепов, их составных частей и предметов оборудования
“САТР-ФОНД” Межотраслевого Фонда “Сертификация автотранспорта САТР” (ОС “САТР-ФОНД”)
 125480, г. Москва, ул. Героев Панфиловцев, 24, ОГРН: 1027739132530
 № РОСС RU.0001.11MT02 от 04.06.2009 г. до 04.06.2014 г.
 тел.: (495) 454-42-27, факс: (495) 454-72-12, e-mail: mail@satrfond.ru

ТРАНСПОРТНЫЕ СРЕДСТВА

МАРКА	MASERATI						
КОММЕРЧЕСКОЕ НАИМЕНОВАНИЕ	Gran- turismo	Gran- turismo S	Granturismo S Automatic	Granturismo Sport	Granturismo MC Stradale	Gran- cabrio	Gran- cabrio Sport
ТИП	M 145						
МОДИФИКАЦИИ	M 145 BCA	M 145 CC5, M 145 EC5	M 145 DCA	M 145 GCA, M 145 FC5	M 145 ECE, M 145 FCE	M 145 DDA, M 145 EDA1	M 145 EDA, M 145 GDA
КАТЕГОРИЯ	M ₁						
ЭКОЛОГИЧЕСКИЙ КЛАСС	5						
КОД ОКП/ТН ВЭД	45 1481 / 8703 24						
ЗАЯВИТЕЛЬ И ЕГО АДРЕС	Общество с ограниченной ответственностью “ВИНТРЕЙД” (ООО “ВИНТРЕЙД”), 121059, г. Москва, пл. Европы, д. 2, Российская Федерация, ОГРН: 1037719022560, тел.: (495) 941-86-57, факс: (495) 935-74-90						
ИЗГОТОВИТЕЛЬ И ЕГО АДРЕС	Maserati S.p.A. Via S. Carlo Menotti, 322, 41100 Modena, Italy, тел.: +39 059 590 5111 факс: +39 059 226 765						
ПРЕДСТАВИТЕЛЬ ИЗГОТОВИТЕЛЯ И ЕГО АДРЕС	Общество с ограниченной ответственностью “ВИНТРЕЙД” (ООО “ВИНТРЕЙД”), 121059, г. Москва, пл. Европы, д. 2, Российская Федерация, ОГРН: 1037719022560, тел.: (495) 941-86-57, факс: (495) 935-74-90						
СБОРОЧНЫЙ ЗАВОД И ЕГО АДРЕС	Maserati S.p.A. Via S. Carlo Menotti, 322, 41126 Modena, Italy						
ПОСТАВЩИК СБОРОЧНЫХ КОМПЛЕКТОВ И ЕГО АДРЕС	—						

соответствуют установленным в Российской Федерации требованиям технического регламента о безопасности колесных транспортных средств.

Действие данного ОДОБРЕНИЯ ТИПА ТРАНСПОРТНОГО СРЕДСТВА распространяется на партию транспортных средств в количестве **15 (пятнадцати)** шт.

Данное ОДОБРЕНИЕ ТИПА ТРАНСПОРТНОГО СРЕДСТВА без приложений недействительно.

Приложение № 1. Общие характеристики транспортного средства

Приложение № 2. Перечень документов, явившихся основанием для оформления ОДОБРЕНИЯ ТИПА ТРАНСПОРТНОГО СРЕДСТВА

Приложение № 3. Описание маркировки транспортного средства

Приложение № 4. Общий вид транспортного средства на трех страницах

ДОПОЛНИТЕЛЬНАЯ ИНФОРМАЦИЯ

отсутствует

Руководитель органа по сертификации



Б.В. Кисуленко

инициалы, фамилия

ОДОБРЕНИЕ ТИПА ТРАНСПОРТНОГО СРЕДСТВА УТВЕРЖДЕНО

Внесена запись в реестр за № **Е-ИТ.МТ02.А.00016.РЗ** от **14 марта 2013**



Заместитель руководителя

РОССТАНДАРТА

наименование федерального органа исполнительной власти, выполняющего функции компетентного административного органа Российской Федерации в соответствии с Женевским Соглашением 1958 года

А.В. Зажигалкин

инициалы, фамилия

SERTRU

ОБЩИЕ ХАРАКТЕРИСТИКИ ТРАНСПОРТНОГО СРЕДСТВА

Для модификаций:	M 145 ECE, M 145 FCE	M 145 ?CA, M 145 CC5, M 145 ?C5	M 145 ?DA, M 145 EDA1
Колесная формула / ведущие колеса	4 x 2 / задние		
Схема компоновки транспортного средства	классическая		
Расположение двигателя	переднее продольное		
Тип кузова / количество дверей	купе / 2		кабриолет / 2
Количество мест для сидения	2 (в один ряд)	4 (первый ряд - 2, второй ряд - 2)	
Габаритные размеры, мм			
- длина	4933	4881	
- ширина	1915	1915	
- высота	1343...1371	1353	1380
Колеса передних / задних колес, мм	1586 / 1590		
База, мм	2942		
Масса транспортного средства в снаряженном состоянии, кг	1845	1955	2055
Полная масса транспортного средства, кг (технически допустимая)	2000	2250	2350
Максимальная осевая масса, кг (технически допустимая)			
- на переднюю ось	1000	1150	1150
- на заднюю ось	1000	1100	1200
Максимальная масса прицепа, кг	буксировка прицепа не предусмотрена		

Для модификаций:	M 145 BCA	M 145 ECE, M 145 EC5	M 145 CC5	M 145 D?A	M 145 EDA, M 145 EDA1	M 145 FCE, M 145 FC5	M 145 GCA, M 145 GDA
Двигатель (марка, тип)	M 139 P	M 145 T	M 145	M 139 S	M 145 S	M 145 A	M 145 B
	Maserati S.p.A., четырехтактный, с искровым зажиганием 8, V-образное						
- количество и расположение цилиндров	4/2/2						
- рабочий объем цилиндров, см ³	4691						
- степень сжатия	11.16	11.16	11.02	11.02	11.02	11.16	11.02
- максимальная мощность, кВт (мин ⁻¹) по Правилам ЕЭК ООН № 85	331 (7000)	323 (7000)	323 (7000)	331 (7000)	331 (7000)	338 (7000)	
- максимальный крутящий момент, Н·м (мин ⁻¹)	490 (4750)	490 (4750)	490 (4750)	490 (4750)	510 (4750)	520 (4750)	
Топливо	бензин с октановым числом не менее 95						



к Одобрению типа транспортного средства № E-IT.MT02.A.00016.P3

Для модификаций:	M 145 BCA	M 145 ECE, M 145 EC5, M 145 FCE	M 145 CC5, M 145 FC5	M 145 D?A, M 145 ?DA, M 145 EDA1, M 145 GCA
Система питания (тип)	распределенный впрыск топлива с электронным управлением			
Блок управления (маркировка)	Bosch, ME 7.1.1		Bosch, ME 9.1.1	
Воздушный фильтр (тип, маркировка)	Maserati, сухой			
Система зажигания (тип)	электронная, бесконтактная			
Катушка (модуль) зажигания (маркировка)	Eldor, 78407003	Eldor, 7841000-C00		
Свечи (маркировка)	NGK, PMR8C-H			
Система выпуска и нейтрализации отработавших газов	Maserati, один передний и два задних глушителя; два нейтрализатора			
Нейтрализаторы (маркировка)	CAT 139 R02 и CAT 139 L02	CAT 145 R и CAT 145 L	CAT 139 R04 и CAT 139 L04	
Глушители (маркировка)	MUF 139 C02			
- 1 ступень	MUF 139 R01 и MUF 139 L01	MUF 145 R01 или MUF 145 R02 и MUF 145 L01 или MUF 145 L02	MUF 145 R или MUF 145 R02 и MUF 145 L или MUF 145 L02	
- 2 ступень				
Для модификаций:	M 145 BCA, M 145 ?DA, M 145 EDA1	M 145 DCA, M 145 GCA	M 145 CC5, M 145 ?CE, M 145 ?C5	
Трансмиссия (тип)	гидромеханическая		механическая	
Сцепление (марка, тип)			сухое, двухдисковое	
Коробка передач (марка, тип)	ZF, автоматическая		Graziano, с автоматическим или ручным управлением	
- число передач	вперед и назад 1			
- передаточные числа	I -	4.171		3.21
	II -	2.340		2.05
	III -	1.521		1.43
	IV -	1.143		1.10
	V -	0.867		0.90
	VI -	0.691		0.76
	3.X -	3.403		3.29
Главная передача (тип, маркировка)	ZF, гипоидная			
- передаточное число	3.73	3.54	4.18	



к Одобрению типа транспортного средства № Е-ИТ.МТ02.А.00016.РЗ

Подвеска с регулируемым положением кузова

Передняя (описание) независимая, пружинная, рычажная, с газонаполненными телескопическими амортизаторами, со стабилизатором поперечной устойчивости

Задняя (описание) независимая, пружинная, рычажная, с газонаполненными телескопическими амортизаторами, со стабилизатором поперечной устойчивости

Рулевое управление (описание) Maserati, с гидроусилителем

– рулевой механизм (тип, маркировка) "шестерня - рейка"

Тормозные системы Brembo

Рабочая (описание) гидравлический двухконтурный привод с диагональным разделением на контуры, с вакуумным усилителем, с АБС; тормозные механизмы всех колес - дисковые, вентилируемые

Запасная (описание) каждый контур рабочей тормозной системы

Стояночная (описание) электромеханический привод к специальным барабанным тормозным механизмам задних колес

Шины

модификации	колеса	размерность	минимально допустимый индекс нагрузки	скоростная категория	статический радиус	
все, кроме M 145 ECE, M 145 FCE	передние	245/40 ZR19	98	Y	320	
		245/35 ZR20	103			
	задние	285/40 ZR19	97		343	
		285/35 ZR20				
M 145 ECE, M 145 FCE	передние	255/35 ZR20		95	Y	328
		245/35 R20*		105	W	
	задние	295/35 ZR20	104	Y	345	
		285/35 R20*		W		

* зимние

Оборудование транспортного средства подушки безопасности, климатическая система (хладагент R134A), противоугонное устройство, аудиосистема

Руководитель органа по сертификации



подпись

Б.В. Кисуленко

инициалы, фамилия

ОПИСАНИЕ МАРКИРОВКИ ТРАНСПОРТНОГО СРЕДСТВА

1. Место расположения и форма знака обращения на рынке:
В нижней левой части проема двери водителя.
Знак обращения на рынке выполнен в соответствии с Постановлением Правительства Российской Федерации от 19 ноября 2003 г. № 696.
2. Место расположения таблички изготовителя:
В нижней части проема правой двери.
3. Место расположения идентификационного номера:
 - 3.1. На табличке изготовителя.
 - 3.2. В салоне, около сиденья переднего пассажира.
4. Структура и содержание идентификационного номера (номеров) транспортных средств:

1	2	3	4	5	6	7	8	9	10	11	12	13	14	15	16	17
Z	A	M	?	?	4	5	B	0	0	0	?	?	?	?	?	?

поз. 1 - 3: **ZAM** - WMI (международный код изготовителя) - Maserati S.p.A.

поз. 4: Код типа двигателя:

- G - M 139 P;
- H - M 145;
- K - M 139 S;
- L - M 145 T;
- M - M 145 S;
- U - M 145 A;
- V - M 145 B.

поз. 5: **H** или **L** или **M** или **N** - код типа удерживающих устройств.

поз. 6 - 7: **45** - код типа транспортного средства.

поз. 8: **B** - исполнение для Европы, расположение рулевого колеса левое.

поз. 9: **0** - постоянный символ.

поз. 10: **0** - постоянный символ.

поз. 11: **0** - код сборочного завода - Modena (Италия).

поз. 12 - 17: Производственный номер транспортного средства.

Руководитель органа по сертификации

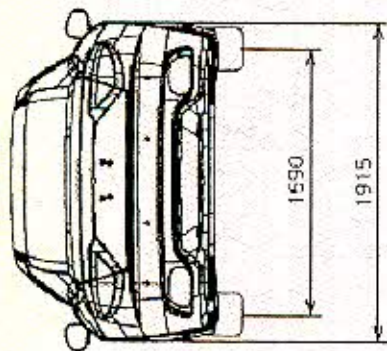
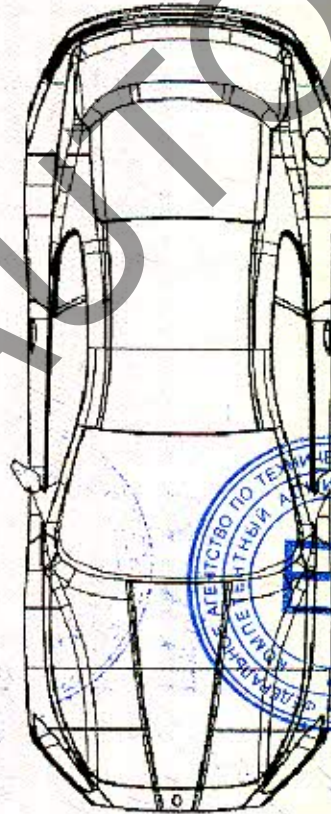
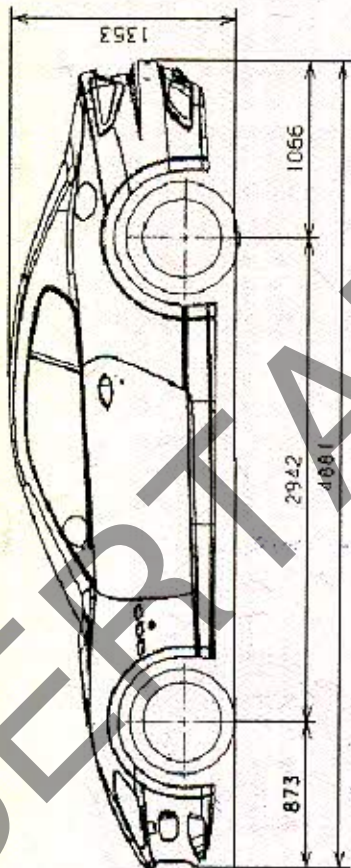
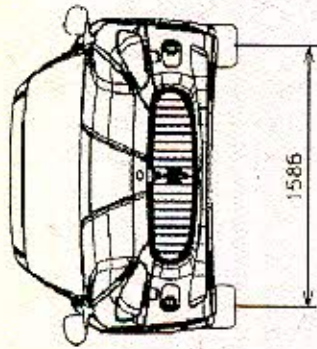


Подпись

Б.В. Кисуленко

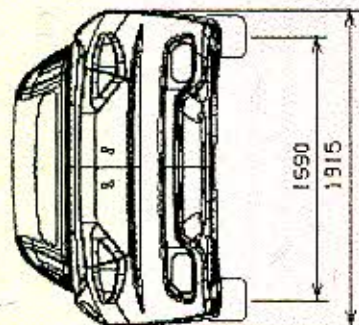
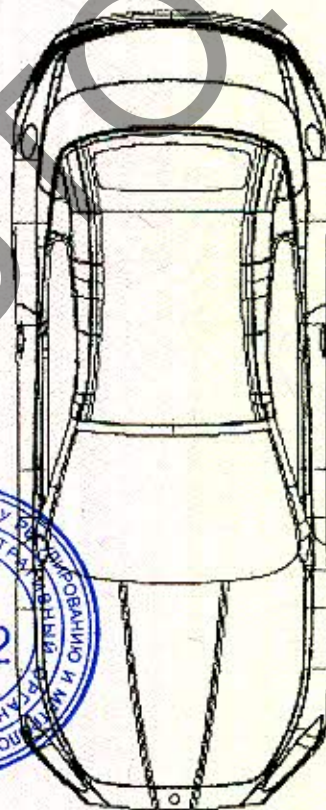
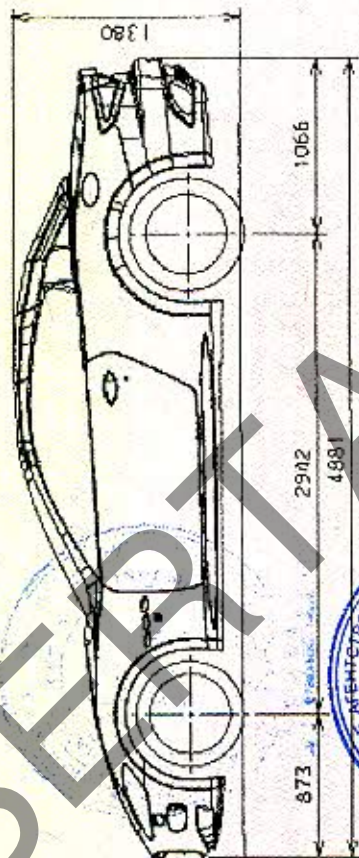
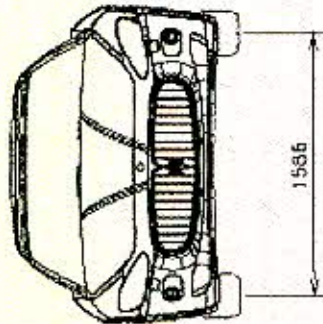
инициалы, фамилия

ОБЩИЙ ВИД ТРАНСПОРТНОГО СРЕДСТВА
MASERATI M 145, модификации M 145 ?CA, M 145 CC5, M 145 ?C5



к Одобрению типа транспортного средства № Е-ПТ.МТ02.А.00016.РЗ

ОБЩИЙ ВИД ТРАНСПОРТНОГО СРЕДСТВА
MASERATI M 145, модификации M 145 ?DA, M 145 EDA1



ОБЩИЙ ВИД ТРАНСПОРТНОГО СРЕДСТВА
MASERATI M 145, модификация M 145 ECE, M 145 FCE

