

**РОССИЙСКАЯ ФЕДЕРАЦИЯ**  
**ОДОБРЕНИЕ ТИПА ТРАНСПОРТНОГО СРЕДСТВА**

0005796

№ E-RU.MT02.B.00350.P1

Срок действия с 14 мая 2012 по 31 декабря 2012

**ОРГАН ПО СЕРТИФИКАЦИИ**

механических транспортных средств и прицепов, их составных частей и предметов  
оборудования "САТР-ФОНД" Межотраслевого Фонда "Сертификация автотранспорта САТР"  
(ОС "САТР-ФОНД")

125480, г. Москва, ул. Героев Панфиловцев, 24, ОГРН: 1027739132530

№ РОСС RU.0001.11MT02 от 04.06.2009 г. до 04.06.2014 г.

тел.: (495) 454-42-27, факс: (495) 454-72-12, e-mail: mail@satrffond.ru

**ТРАНСПОРТНЫЕ СРЕДСТВА**

МАРКА	Ssangyong
КОММЕРЧЕСКОЕ НАИМЕНОВАНИЕ	Ssangyong Kyron, Ssangyong D149
ТИП	DJ
МОДИФИКАЦИИ	DJ6A, DJ6M, DJ4EA, DJ4EM
КАТЕГОРИЯ	M, G
ЭКОЛОГИЧЕСКИЙ КЛАСС	3
КОД ОКП / ТН ВЭД	45 1431 / 8703 32 (с дв. D20DT), 8703 23 (с дв. G23D)
ЗАЯВИТЕЛЬ И ЕГО АДРЕС	Общество с ограниченной ответственностью "СОЛЛЕРС-Дальний Восток" (ООО "СОЛЛЕРС-Дальний Восток"), 690091, г. Владивосток, ул. Семеновская, д. 29, Приморский край, Российская Федерация, ОГРН: 1092536004065, тел. / факс: (423) 2513-711
ИЗГОТОВИТЕЛЬ И ЕГО АДРЕС	Общество с ограниченной ответственностью "СОЛЛЕРС-Дальний Восток" (ООО "СОЛЛЕРС-Дальний Восток"), 690091, г. Владивосток, ул. Семеновская, д. 29, Приморский край, Российская Федерация, ОГРН: 1092536004065, тел. / факс: (423) 2513-711
ПРЕДСТАВИТЕЛЬ ИЗГОТОВИТЕЛЯ И ЕГО АДРЕС	-
СБОРОЧНЫЙ ЗАВОД И ЕГО АДРЕС	690091, г. Владивосток, ул. Семеновская, д. 29, Приморский край, Российская Федерация
ПОСТАВЩИК СБОРОЧНЫХ КОМПЛЕКТОВ И ЕГО АДРЕС	-

соответствуют установленным в Российской Федерации требованиям технического регламента о безопасности колесных транспортных средств.

Действие данного ОДОБРЕНИЯ ТИПА ТРАНСПОРТНОГО СРЕДСТВА распространяется на серийно выпускаемую продукцию.



Данное ОДОБРЕНИЕ ТИПА ТРАНСПОРТНОГО СРЕДСТВА без приложений недействительно.

Приложение № 1. Общие характеристики транспортного средства

Приложение № 2. Перечень документов, явившихся основанием для оформления ОДОБРЕНИЯ ТИПА ТРАНСПОРТНОГО СРЕДСТВА

Приложение № 3. Описание маркировки транспортного средства

Приложение № 4. Общий вид транспортного средства на одной странице

#### ДОПОЛНИТЕЛЬНАЯ ИНФОРМАЦИЯ

отсутствует

Руководитель органа по сертификации



Б.В. Кисуленко

инициалы, фамилия

**ОДОБРЕНИЕ ТИПА ТРАНСПОРТНОГО СРЕДСТВА УТВЕРЖДЕНО.**

Внесена запись в реестр за № E-RU.MT02.B.00350.P1 от 11 мая 2012

Заместитель руководителя

**РОССТАНДАРТА**

наименование федерального органа исполнительной власти, выполняющего функции компетентного административного органа Российской Федерации в соответствии с Женевским Соглашением 1958 года



А.В. Зажигалкин

инициалы, фамилия



**ОБЩИЕ ХАРАКТЕРИСТИКИ ТРАНСПОРТНОГО СРЕДСТВА**

Колесная формула / ведущие колеса	4 × 4 / все
Схема компоновки транспортного средства	полноприводная
Расположение двигателя	переднее продольное
Тип кузова/количество дверей	цельнометаллический, универсал, установлен на раме / 5
Количество мест для сидения	5 (первый ряд – 2, второй ряд – 3)
Габаритные размеры, мм	
– длина	4660
– ширина	1880
– высота	1740 (1755 – со стойками багажника)
База, мм	2740
Колея передних / задних колес, мм	1570 / 1570

для модификаций:	DJ6A	DJ6M	DJ4EA	DJ4EM
Масса транспортного средства в снаряженном состоянии, кг	2010...2069	1987...2046	1980...2085	1953...2058
Полная масса транспортного средства, кг (технически допустимая)	2530	2530	2530	2530
Максимальная осевая масса, кг (технически допустимая)				
– на переднюю ось	1202	1179	1230	1205
– на заднюю ось	1328	1351	1300	1325
Максимальная масса прицепа, кг*				
– прицеп без тормозной системы	750	750	750	750
– прицеп с тормозной системой	2300	2100	2300	2300

\* при условии оборудования транспортного средства сцепным устройством в соответствии с требованиями Правил ЕЭК ООН № 55-01

для модификаций:	DJ6A, DJ6M	DJ4EA, DJ4EM
Двигатель (марка, тип)	Ssangyong Motor Company	
	G23D (161951)	D20DT (664950)
	четырёхтактный	
	с искровым зажиганием	дизель
- количество и расположение цилиндров	4, рядное	4, рядное
- рабочий объем цилиндров, см <sup>3</sup>	2295	1998
- степень сжатия	10.4	17.5
Максимальная мощность, кВт (мин <sup>-1</sup> ) по Правилам ЕЭК ООН № 85	110 (5500)	104 (4000)
Максимальный крутящий момент, Н·м (мин <sup>-1</sup> )	214 (3500...4600)	310 (1800...2700)
Топливо	бензин с октановым числом не менее 95	дизельное





для двигателей:	G23D (161951)	D20DT (664950)	
<b>Система питания</b>	впрыск топлива с электронным управлением	впрыск топлива под давлением	
Блок управления (маркировка)	Kefico / Siemens, 161 545 87 32	Delphi, 664 540 65 32 или 664 540 80 32	
ТНВД (тип, маркировка)	—	Delphi, 665 070 01 01 или 665 070 02 01 или 665 070 03 01	
Форсунки (марка, тип)	—	Delphi, 665 017 01 21 или 664 017 00 21	
Нагнетатель воздуха (тип, маркировка)	—	Honeywell Korea Ltd., GT20 (665 090 ?? 80) или VGT (664 090 ?? 80)	
Воздушный фильтр (марка, тип)	Sewon, 23110-3103?, с бумажным элементом 23190-0900?	Sewon, 23110-3105?, с бумажным элементом 23190-0900?	
Глушитель шума впуска (маркировка)	—	—	
<b>Система зажигания</b>	микропроцессорная	—	
Катушка зажигания (марка, тип)	Bosch, DLI (161 158 31 03)	—	
Свечи зажигания (марка, тип)	Denso, DLI (161 158 31 03)	—	
<b>Система выпуска и нейтрализации отработавших газов</b>	Bosch, F8DC4 (003 159 67 03)	—	
Нейтрализаторы (маркировка)	KDAC, 24210-09320; KDAC, 24221-31420	Dae-ki, 24320-09460, Dae-ki, 24320-09660 (мод. DJ4EM), Dae-ki, 24320-09760 (мод. DJ4EA); Tesk, 24320-09A30	
Глушители (маркировка)			
– 1 ступень	Yung-Jin, 24320-31220	Yung-Jin, 24420-09160	
– 2 ступень	Yung-Jin, 24420-08120	Yung-Jin, 24620-08420	
– 3 ступень	Yung-Jin, 24620-08420	—	
для модификаций:	DJ6M, DJ4EM	DJ6A	DJ4EA
<b>Трансмиссия</b>	механическая	гидромеханическая	
<b>Сцепление (марка, тип)</b>	сухое, однодисковое, с гидравлическим приводом	—	
<b>Коробка передач (марка, тип)</b>	с ручным управлением	автоматическая	
– число передач	вперед - 5, назад - 1	вперед - 4, назад - 1	вперед - 6, назад - 1
– передаточные числа			вперед - 5, назад - 2
I -	4.315	2.742	3.536
II -	2.475	1.508	2.143
III -	1.536	1.000	1.478
IV -	1.000	0.708	1.156
V -	0.807	—	0.866
VI -	—	—	0.667
3.X.I -	3.919	2.428	3.094
3.X.II -	—	—	1.930
<b>Раздаточная коробка (марка, тип)</b>		механическая	
число передач		2	
передаточные числа			
высшее -		1.000	
низшее -		2.480	
<b>Главная передача (тип, маркировка)</b>		гипоидная	
– передаточное число	4.270	5.380	4.270
			3.540





**Подвеска**

Передняя (описание) независимая, пружинная, рычажная, с гидравлическими телескопическими амортизаторами, со стабилизатором поперечной устойчивости

Задняя (описание) зависимая, пружинная, с гидравлическими телескопическими амортизаторами, со стабилизатором поперечной устойчивости

**Рулевое управление (описание)**

с гидроусилителем

– рулевой механизм (тип, маркировка) “шестерня-рейка”, Mando Machinery Corporation

**Тормозные системы**

Рабочая (описание) гидравлический двухконтурный привод с разделением на контуры по осям, с вакуумным усилителем, с АБС; тормозные механизмы всех колес - дисковые

Запасная (описание) каждый контур рабочей тормозной системы

Стояночная (описание) механический (тросовый) привод к тормозным механизмам задних колес

– усилитель (маркировка) Mando

– тормозной цилиндр (маркировка) Mando (главный тормозной цилиндр)

Шины	размерность	минимально допустимый индекс нагрузки	скоростная категория	статический радиус, мм
	225/75 R16	104	H	344...347
	235/75 R16	108	H	352...354
	255/60 R18	108	H	357...358
	T175/90R16*	117	M	339...342

\* Шина для временного использования

**Оборудование транспортного средства**

по заказу: кондиционер (хладагент R134a), подушки безопасности, электрообогрев наружных зеркал заднего вида, подогрев сидений, круиз-контроль, электростеклоподъемники, аудиосистема, центральный замок, навигационная аппаратура ГЛОНАСС/GPS

Руководитель органа по сертификации



Б.В. Кисуленко  
инициалы, фамилия



**ОПИСАНИЕ МАРКИРОВКИ ТРАНСПОРТНОГО СРЕДСТВА**

1. Место расположения и форма знака обращения на рынке:

На табличке изготовителя.

Знак обращения на рынке выполнен в соответствии с Постановлением Правительства Российской Федерации от 19 ноября 2003 г. № 696.

2. Место расположения таблички изготовителя:

На перегородке моторного отсека.

3. Место расположения идентификационного номера:

3.1. На табличке изготовителя.

3.2. В моторном отсеке, на правом лонжероне.

4. Структура и содержание идентификационного номера (номеров) транспортных средств:

1	2	3	4	5	6	7	8	9	10	11	12	13	14	15	16	17
Z	8	U	S	0	?	1	?	S	?	?	?	?	?	?	?	?

поз. 1 - 3: Международный идентификационный код изготовителя (WMI):  
**Z8U** – ООО "СОЛЛЕРС-Дальний Восток", Российская Федерация.

поз. 4: Обозначение типа транспортного средства:  
**S** – Ssangyong DJ (Ssangyong Kyron, Ssangyong D149).

поз. 5: Обозначение типа кузова: **0** – пятидверный универсал.

поз. 6: Уровень комплектации: **A, B** или **C**.

поз. 7: Обозначение типа удерживающей системы:  
**1** – трехточечные ремни безопасности.

поз. 8: Обозначение типа двигателя:  
**K** – D20DT (664950);  
**G** – G23D (161951).

поз. 9: **S** – постоянный символ.

поз. 10: Обозначение модельного года согласно Таблице 1 Приложения 8  
к техническому регламенту о безопасности колесных транспортных средств.

поз. 11 - 17: Производственный номер транспортного средства.

Руководитель органа по сертификации

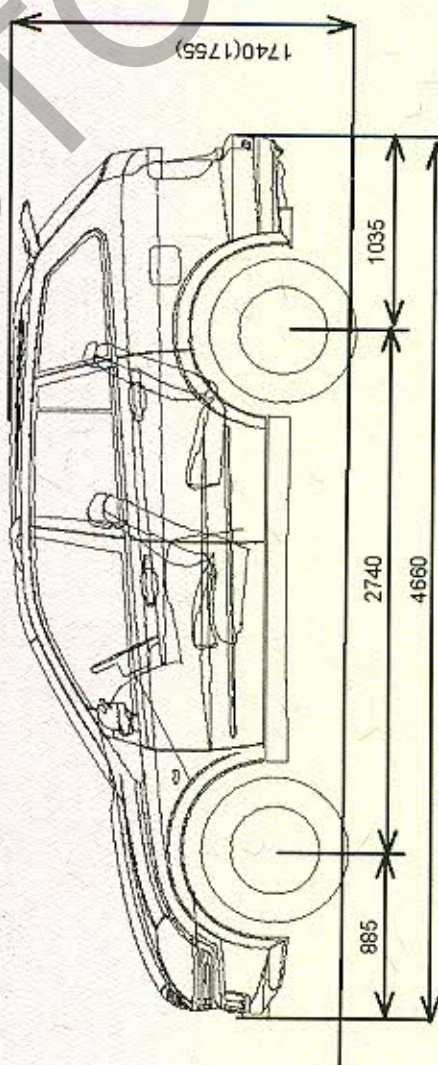
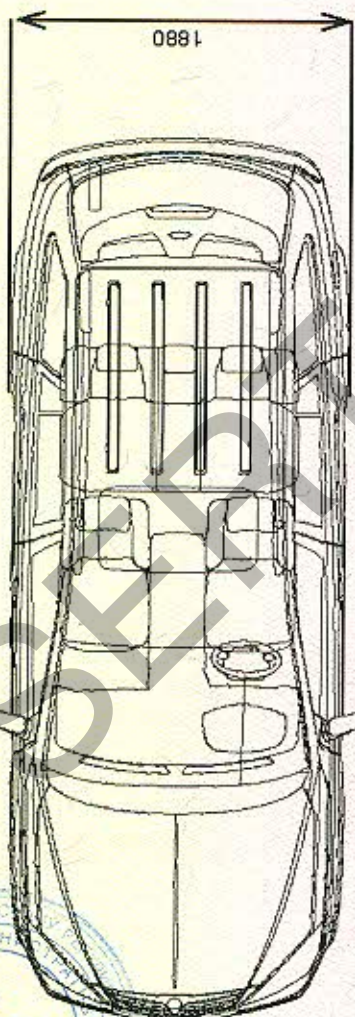
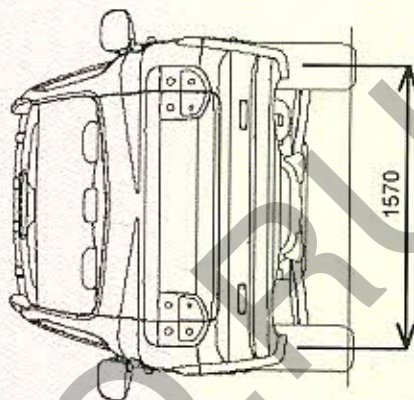
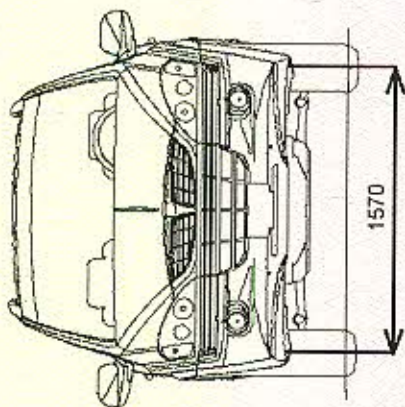


Подпись

**Б.В. Кисуленко**  
инициалы, фамилия



**ОБЩИЙ ВИД ТРАНСПОРТНОГО СРЕДСТВА**  
**Ssangyong DJ модификации DJ6A, DJ6M, DJ4EA, DJ4EM**  
**(Ssangyong Kyron)**





Приложение № \_\_\_\_\_

Стр. \_\_\_\_\_

к Одобрению типа транспортного средства № \_\_\_\_\_

SERTAUTO.RU