

E-CN.AЯ04.B.00336.P1

15 марта 2013

31 декабря 2015

продукции машиностроения Федерального государственного унитарного предприятия «Всероссийский научно-исследовательский институт стандартизации и сертификации в машиностроении» (ОС «ПРОММАШ») 123007, г. Москва, ул. Шеногина, 4, ОГРН 1037739388939, № РОСС RU.0001.11АЯ04 с 20.03.2008 г. по 20.03.2013 г. тел. (499) 259-74-85, факс (499) 256-14-77, e-mail 203-1@gost.ru

МАРКА	Great Wall
КОММЕРЧЕСКОЕ НАИМЕНОВАНИЕ	HOVER
ТИП	K1, K5
МОДИФИКАЦИИ	CC6460KM09, CC6460KM29, CC6460KM07, CC6460KM27, CC6461KM09, CC6461KM29, CC6461KM47, CC6461KM67, CC6461KM48, CC6461KM68
КАТЕГОРИЯ	M ₁
ЭКОЛОГИЧЕСКИЙ КЛАСС	4
КОД ОКП / ТН ВЭД	45 1481 / 8703 23 (дв. Mitsubishi 4G69S4N, Mitsubishi 4G63S4M), 8703 32 (дв. Great Wall GW4D20)
ЗАЯВИТЕЛЬ И ЕГО АДРЕС	Закрытое акционерное общество «Гжельский завод Электроизолятор» (ЗАО «Гжельский завод Электроизолятор»), Московская область, Раменский р-н, с. Ново-Харитоново, территория ОАО «Гжельский завод Электроизолятор» ОГРН 1035007918362 тел. +7 (495) 956-60-60, факс +7 (495) 956-60-60
ИЗГОТОВИТЕЛЬ И ЕГО АДРЕС	Great Wall Motor Company Limited 2266 Chaoyang South Avenue, Baoding City, Hebei Pro., P.R. China тел. +86 (312) 219-79-75, факс +86 (312) 219-79-75
ПРЕДСТАВИТЕЛЬ ИЗГОТОВИТЕЛЯ И ЕГО АДРЕС	Закрытое акционерное общество «Гжельский завод Электроизолятор» (ЗАО «Гжельский завод Электроизолятор»), Московская область, Раменский р-н, с. Ново-Харитоново, территория ОАО «Гжельский завод Электроизолятор» ОГРН 1035007918362 тел. +7 (495) 956-60-60, факс +7 (495) 956-60-60
СБОРОЧНЫЙ ЗАВОД И ЕГО АДРЕС	2266 Chaoyang South Avenue, Baoding City, Hebei Pro., P.R. China
ПОСТАВЩИК СБОРОЧНЫХ КОМПЛЕКТОВ И ЕГО АДРЕС	—

соответствуют установленным в Российской Федерации требованиям технического регламента «О безопасности колесных транспортных средств».

Действие данного ОДОБРЕНИЯ ТИПА ТРАНСПОРТНОГО СРЕДСТВА распространяется на серийно выпускаемую продукцию.

Данное ОДОБРЕНИЕ ТИПА ТРАНСПОРТНОГО СРЕДСТВА без приложений недействительно.

Приложение 1	Общие характеристики транспортного средства
Приложение 2	Перечень документов, явившихся основанием для оформления ОДОБРЕНИЯ ТИПА ТРАНСПОРТНОГО СРЕДСТВА
Приложение 3	Описание маркировки транспортного средства
Приложение 4	Общий вид транспортных средств на 2 страницах

ДОПОЛНИТЕЛЬНАЯ ИНФОРМАЦИЯ отсутствует

Руководитель органа по сертификации

подпись

А.В. Куликов

инициалы, фамилия

ОДОБРЕНИЕ ТИПА ТРАНСПОРТНОГО СРЕДСТВА УТВЕРЖДЕНО

Внесена запись в реестр за № E-CN.AЯ04.B.00336.P1 от 15 марта 2013 г.

Заместитель руководителя РОССТАНДАРТА

наименование федерального органа исполнительной власти, выполняющего функции компетентного административного органа Российской Федерации в соответствии с Женевским Соглашением 1958 года

подпись

А.В. Зажигалкин

инициалы, фамилия

E-CN.AЯ04.B.00336.P1

ОБЩИЕ ХАРАКТЕРИСТИКИ ТРАНСПОРТНОГО СРЕДСТВА

Колесная формула / ведущие колеса	4x2 / задние (CC6460KM09, CC6460KM07, CC6461KM09, CC6461KM47, CC6461KM48), 4x4 / все (CC6460KM29, CC6460KM27, CC6461KM29, CC6461KM67, CC6461KM68)
Схема компоновки транспортного средства	классическая или полноприводная
Расположение двигателя	переднее продольное
Тип кузова / количество дверей	универсал, цельнометаллический, сварной, установлен на раме / 5
Количество мест для сидения	5 (первый ряд - 2, второй ряд - 3)

тип для мод.:	K1		K5
	CC6460KM07, CC6460KM27	CC6460KM09, CC6460KM29	CC6461KM09, CC6461KM29, CC6461KM47, CC6461KM67, CC6461KM48, CC6461KM68
Габаритные размеры, мм			
- длина	4650	4620	4649
- ширина	1800		1810
- высота	1810 (для 4x2) 1800 (для 4x4)		1745 (для 4x2) 1735 (для 4x4)
База, мм	2700		
Колея передних / задних колес, мм	1515/1520		

для мод.:	CC6460KM07 CC6460KM09	CC6461KM09	CC6460KM27 CC6460KM29	CC6461KM29
Масса транспортного средства в снаряженном состоянии, кг	1795		1905	1880
Полная масса транспортного средства (технически допустимая), кг	2195		2305	2280
Максимальная осевая масса (технически допустимая), кг				
- на переднюю ось	980	1015	1070	1080
- на заднюю ось	1215	1230	1235	1250
Максимальная масса прицепа, кг	буксировка прицепа не предусмотрена			

для мод.:	CC6461KM47	CC6461KM48	CC6461KM67	CC6461KM68
Масса транспортного средства в снаряженном состоянии, кг	1865	1885	1965	1995
Полная масса транспортного средства (технически допустимая), кг	2510		2550	
Максимальная осевая масса (технически допустимая), кг				
- на переднюю ось	1060	1180	1130	1180
- на заднюю ось	1500	1500	1470	1500
Максимальная масса прицепа, кг.	буксировка прицепа не предусмотрена			

E-CN.АЯ04.В.00336.P1

для мод.:	CC6460KM09, CC6460KM29	CC6461KM09, CC6461KM29	CC6460KM07, CC6460KM27	CC6461KM47, CC6461KM67, CC6461KM48, CC6461KM68	
Двигатель (марка, тип)	Mitsubishi			Great Wall	
	4G69S4N		4G63S4M	GW4D20	
	четырёхтактный				
	с принудительным зажиганием			с воспламенением от сжатия, с турбо-наддувом	
Количество и расположение цилиндров	4, рядное				
- рабочий объем, см ³	2378		1997	1996	
- степень сжатия	9.8		10.0	16.7	
Максимальная мощность, кВт (мин ⁻¹), по Правилам ЕЭК ООН № 85-00	90 (5250)	93 (5000)	85 (5250)	105 (4000)	
Максимальный крутящий момент, Нм (мин ⁻¹)	200 (2500...3000)	205 (2500...3000)	175 (2800)	305 (1800...2800)	
Топливо	бензин с октановым числом не менее 92			дизельное	
для мод.:	CC6460KM07, CC6460KM27, CC6460KM09, CC6460KM29		CC6461KM09, CC6461KM29	CC6461KM47, CC6461KM67, CC6461KM48, CC6461KM68	
Система питания (тип)	Delphi, впрыск топлива с электронным управлением			Delphi, Common-rail	
Насос высокого давления (тип, маркировка)	—			Delphi, 1111100 - ED01	
Форсунки (тип, маркировка)	—			Delphi, 1100100 - ED01	
Нагнетатель воздуха (тип, маркировка)	—			Borgwar- ner, 1118100 - ED01A	Honey- well, GTC1446 VZ
Воздушный фильтр (тип, маркировка)	Baoding Great wall boxiang Automotive Parts Manufacture company				
	Limited Freudenberg & Vilene Filter (Changchun) Co., Ltd		1109100-K00		
	1109100-K00		ССК1-II		
с сухим бумажным элементом					
для мод. с двигателями:	4G69S4N		4G63S4M		
Система зажигания	Delphi, микропроцессорная				
Катушка зажигания (маркировка)	Delphi, PCP				
Блок управления (маркировка)	Delphi, MT20U2				
Свечи зажигания (маркировка)	ZHUSHOU SPARK PLUG CO., LTD или Nanjing Huade Spark Plug Co., Ltd, K6RF-11				

E-CN.AЯ04.B.00336.P1

для мод. с двигателями:	4G69S4N	4G63S4M	GW4D20
Система выпуска и нейтрализации отработавших газов	один глушитель, система нейтрализации отработавших газов		
Нейтрализаторы (маркировка)	Baoding Yima Automotive Fittings Co.,Ltd.		
- 1 ступень	YM-WJM-K1-V		YM-YH-K5-IV
- 2 ступень	YM-WJM-K1-V		—
Глушитель (маркировка)	Tenneco Tongtai (Dalian) Exhaust System Co., Ltd		
	K1-ANTPHYQ-02		1201000-K01
для мод.:	CC6460KM09, CC6460KM07, CC6461KM09	CC6460KM29, CC6460KM27, CC6461KM29	CC6461 KM47
			CC6461 KM67
			CC6461 KM48, CC6461 KM68
Трансмиссия	механическая		
	гидромеханическая		
Сцепление (марка, тип)	сухое, однодисковое с диафрагменной пружиной, с гидравлическим усилителем		
Коробка передач (марка, тип)	ZM001DB	5DYG	ZM001DF 5DYM26 ZM016B ZM016BF
	с ручным управлением		
число передач и передаточные числа	вперед - 5 , назад - 1		вперед - 6 , назад - 1
			автоматическая
			вперед – 5, назад - 1
I-	3.992		4.179
II-	2.150		2.330
III-	1.334		1.436
IV-	1.000		1.000
V-	0.857	0.862	0.857 0.862
VI-	—	—	— 0.696
3.X.-	4.220		2.613
для мод.:	CC6460KM29, C6460KM27, CC6461KM29		CC6461KM67
Раздаточная коробка (тип, маркировка)	BW 47-60		47-36, 47-80
- число передач и передаточные числа:	2		1
	высшее - 1.000		1.000
	низшее - 2.480		—
Главная передача (тип, маркировка)	гипоидная		
- передаточное число	4.220		3.9
Подвеска			
Передняя (описание)	независимая, торсионная, двухрычажная с гидравлическими амортизаторами, со стабилизатором поперечной устойчивости		
Задняя (описание)	зависимая, пружинная с гидравлическими телескопическими амортизаторами, со стабилизатором поперечной устойчивости		
Рулевое управление (описание)	с гидроусилителем		
-рулевой механизм (тип, маркировка)	речный, K11-3411015 или H48-3411010		

E-CN.AЯ04.B.00336.P1

Тормозные системы				
Рабочая (описание)		двухконтурная, с разделением на контуры по осям, привод гидравлический, с вакуумным усилителем; тормозные механизмы передних колес – дисковые, задних колес – дисковые, с ABS и EBD		
Запасная (описание)		каждый из контуров рабочей тормозной системы		
Стояночная (описание)		механическая, действующая на тормозные механизмы задних колес		
Шины	размерность	минимально допустимый индекс нагрузки	скоростная категория	статический радиус, мм
	235/65R17	104	H, T	346
Оборудование транспортного средства		кондиционер с хладагентом R134A, электростеклоподъемники, система «парктроник» с камерой заднего вида, электрический люк в крыше		

Руководитель органа по сертификации

подпись

А.В. Куликов

инициалы, фамилия

E-CN.AЯ04.B.00336.P1

ОПИСАНИЕ МАРКИРОВКИ ТРАНСПОРТНОГО СРЕДСТВА

1. Место расположения и форма знака обращения на рынке:

На табличке изготовителя. Знак обращения на рынке выполняется в соответствии с Постановлением Правительства Российской Федерации от 19 ноября 2003 г. № 696

2. Место расположения таблички изготовителя:

2.1 На перегородке, отделяющей салон от моторного отсека

3. Место расположения идентификационного номера:

3.1. На табличке изготовителя.

3.2. На правом лонжероне рамы за осью задних колес

3.3. В салоне автомобиля, с левой стороны, под ветровым стеклом

4. Структура и содержание идентификационного номера (номеров) транспортных средств:

1	2	3	4	5	6	7	8	9	10	11	12	13	14	15	16	17
L	G	W	?	F	?	A	5	?	?	?	?	?	?	?	?	?

поз. 1 - 3: «LGW» - WMI (международный идентификационный код изготовителя), Great Wall Motor Company Limited, P.R. China

поз. 4: код типа привода транспортного средства:

«E» – 4x2; «F» – 4x4

поз. 5: код длины транспортного средства:

«F» – от 4501 мм до 5000 мм

поз. 6: код типа двигателя в зависимости от типа топлива и максимальной мощности:

«3» – от 81 до 100 кВт, с принудительным зажиганием (бензин);

«E» - от 101 до 120 кВт, с воспламенением от сжатия (дизельный)

поз. 7: код типа кузова: «A» – универсал

поз. 8: код колёсной базы:

«5» – от 2601 мм до 2750 мм

поз. 9: переменная контрольная цифра от 0 до 9 или буква X;

поз. 10: код модельного года согласно таблице 1, приложения 8 к техническому регламенту «о безопасности колесных транспортных средств»

поз. 11: код сборочной площадки:

«A» – первая сборочная площадка,

«B» – вторая сборочная площадка,

«C» – третья сборочная площадка,

«D» - четвертая сборочная площадка,

«E» - пятая сборочная площадка,

«F» - шестая сборочная площадка

поз. 12- 17: производственный номер транспортного средства

Руководитель органа по сертификации

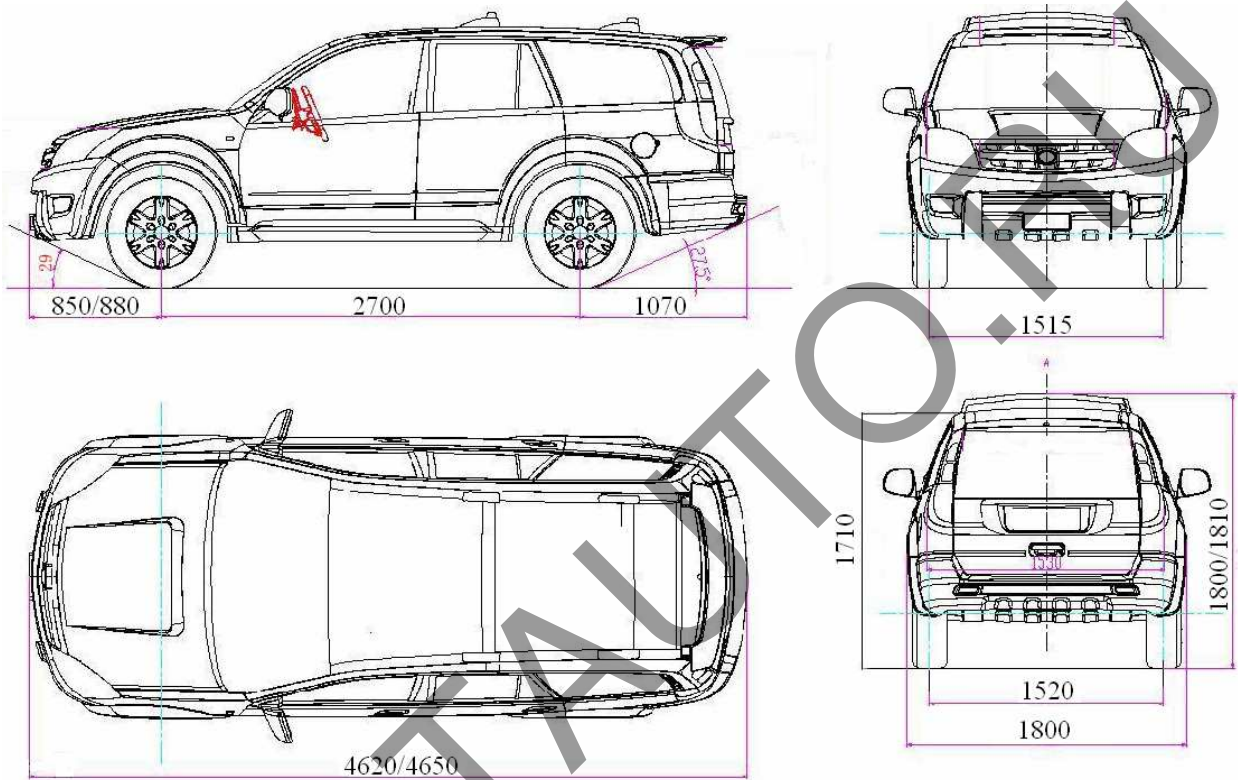
подпись

А.В. Куликов

инициалы, фамилия

E-CN.AЯ04.B.00336.P1

ОБЩИЙ ВИД ТРАНСПОРТНОГО СРЕДСТВА
Great Wall K1 CC6460KM09, CC6460KM29, CC6460KM07, CC6460KM27 (HOVER)



E-RU.АЯ04.В.00336.Р1

ОБЩИЙ ВИД ТРАНСПОРТНОГО СРЕДСТВА
Great Wall K5 CC6461KM09, CC6461KM29, CC6461KM47, CC6461KM67, CC6461KM48,
CC6461KM68 (HOVER)

